

শিশুদের জন্য বাইবেল  
নিবেদন করছে

দায়ূদ একজন  
মেঘপালক



লেখক: Edward Hughes

চিত্রাংকন: Lazarus

অনুব্ধক: Manab Biswas

অভিযোজন: Ruth Klassen

গল্প ৬০ এর ১৯

[www.M1914.org](http://www.M1914.org)

Bible for Children, PO Box 3, Winnipeg, MB R3C 2G1 Canada

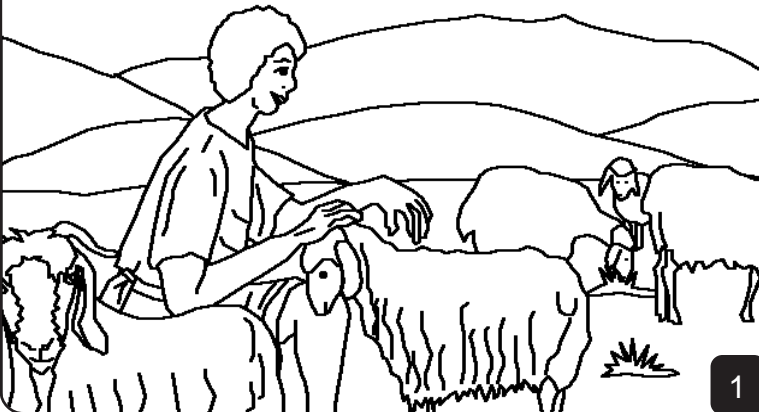
স্বত্বাধিকার: গল্পটির অনুলিপি বা প্রিন্ট ব্যবহার করা যাবে তবে বিক্রয় করা যাবে না।

বাংলা

Bengali

অনেক বছর আগে ইস্রায়েলের রাজা শৌলের দিনে। দায়ূদ নামে একজন বালক তার সাত ভাইকে, তাদের বাবার পশুদের দেখাশোনার কাজে সাহায্য করছিল।

যদিও সে সবচেয়ে ছোট ছিল, কিন্তু সে একজন শক্তিম্যান ও সাহসী বালক, সে ঈশ্বরকে প্রেম ও বিশ্বাস করত। সে বেৎলেহেম নামে এক শহরে থাকত।



একসময় একটি সিংহ তার মেষপাল থেকে একটা মেষকে ছিনিয়ে নেয়। যুবক দায়ূদ সিংহটাকে আক্রমণ করল। মেষটাকে টেনে নিয়ে চলে যেতে চাইলে, সে সেই গর্জনকারী পশুর হাত থেকে মেষটাকে বাঁচাল ও পশুটিকে হত্যা করল। দায়ূদ জানত, ঈশ্বর তাকে সাহায্য করেছিলেন।



3

রাজা শৌল ঈশ্বরকে ভুলে গিয়েছিল বলে, ঈশ্বরের ভাববাদী শমূয়েল দুঃখিত ছিলেন। ঈশ্বর শমূয়েলকে বকলেন, “কতদিন শৌলের জন্য দুঃখ করবে? আমি তোমাকে যিশয়ের কাছে পাঠাচ্ছি, তার পুত্রদের মধ্য থেকে একজনকে আমি রাজ্যস্বরূপ করেছি”। যিশয় দায়ূদের পিতা ছিলেন।



4

শমূয়েল জানত যে, তারা অন্য রাজা খুঁজছে বলে, শৌল রাজা তাকে হত্যা করতে পারে, কিন্তু ভাববাদী ঈশ্বরকে মান্য করলেন।



5

শমূয়েল যখন পৌঁছালেন, যিশয় তার সাত পুত্রকে শমূয়েলের সামনে নিয়ে এল। শমূয়েল যিশয়কে বললেন, “ঈশ্বর এদের বেছে নেননি”। সবথেকে ছোট ছেলে দায়ূদ একমাত্র বাদ পড়েছিল। সে ভেড়াবান নিয়ে বাইরে ছিল। তারা দায়ূদকে নিয়ে আনল এবং ঈশ্বর বললেন, “ওঠ, একে অভিষিক্ত কর, এই হল সেই ব্যক্তি”।



6

শৌলের রাজপ্রাসাদে, ঈশ্বরের আত্মা শৌলের মধ্য থেকে চলে গিয়েছিলেন এবং সে খুব অস্থির হয়ে পড়েছিল। তার চাকররা ভাবল যে, ভালো গান হয়তো তার মনকে স্থির করতে পারে। তাদের মধ্যে একজন এক যুবককে জানত, যে খুব ভালো বীণা বাজাতে পারে। তুমি কি অনুমান করতে পার, সেই ব্যক্তি কে ছিল? হ্যাঁ, দায়ূদ।



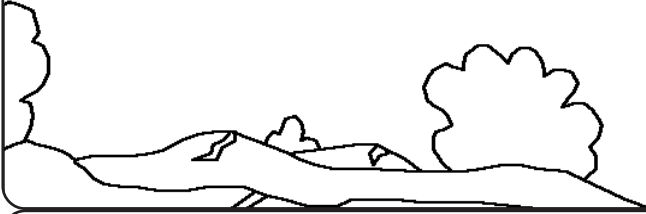
7

দায়ূদের সঙ্গীত শৌলের মন স্থির করল এবং তাকে স্থিরভাবে চিন্তা করতে সাহায্য করল। শৌল যিশয়কে বলল, রাজার পরিচর্যার জন্য দায়ূদ এখানেই থাক। যখনই শৌলের দুঃখ অথবা ভয় হত, দায়ূদ তার জন্য বীণা বাজাত এবং এটা তাকে সাহায্য করেছিল।



8

দায়ূদের বাড়ি চলে যাবার পর, পলেস্টীয়দের সাথে শৌলের এক বিরাট যুদ্ধ হয়। দায়ূদের ভাইয়েরা শৌলের সৈন্যবাহিনীতে ছিল। ভাইদের জন্য খাবার নিয়ে যেতে ও তারা কেমন আছে, তা দেখতে যিশয় দায়ূদকে যুদ্ধক্ষেত্রে পাঠালেন।



9

এক বিরাট পলেস্টীয় দৈত্য, গলিয়াৎ সমস্ত ইস্রায়েলীয় সৈন্যদের ভয় দেখাচ্ছিল।



10

গলিয়াৎ চিৎকার করল, “তোদের মধ্য থেকে একটি লোককে বেছে নিয়ে, আমার কাছে পাঠা। যদি সে আমার সাথে লড়াই পারে ও আমাকে হত্যা করে, তাহলে আমরা তোদের চাকর হব। কিন্তু যদি আমি তাকে হত্যা করি, তাহলে তোরা আমার চাকর হবি ও আমাদের সেবা করবি”।



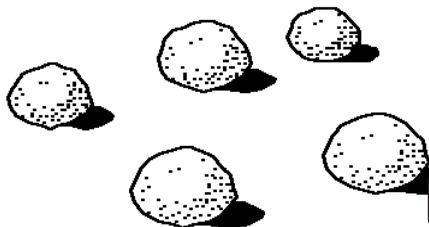
11

ইস্রায়েলের সমস্ত লোকেরা যখন ঐ দৈত্যটাকে দেখল, তারা ভয় পেল এবং তার কাছ দিয়ে পালিয়ে গেল।



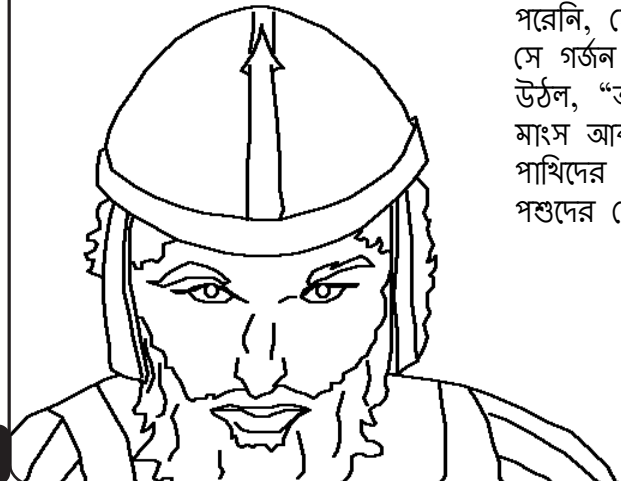
12

দায়ূদ শৌলকে বলল, “কোনও মানুষ এর আতঙ্কে মারা না যাক। তোমার এই দাস গিয়ে ঐ পলেস্টীয়ের সাথে লড়াই করবে”। শৌল চাইছিল, দায়ূদ তার যুদ্ধের পোশাক ও হাতে তরবারি নিক। এর পরিবর্তে দায়ূদ তার গুলতি ও নদীর পাশ থেকে পাঁচটি সাধারণ পাথর নিল।



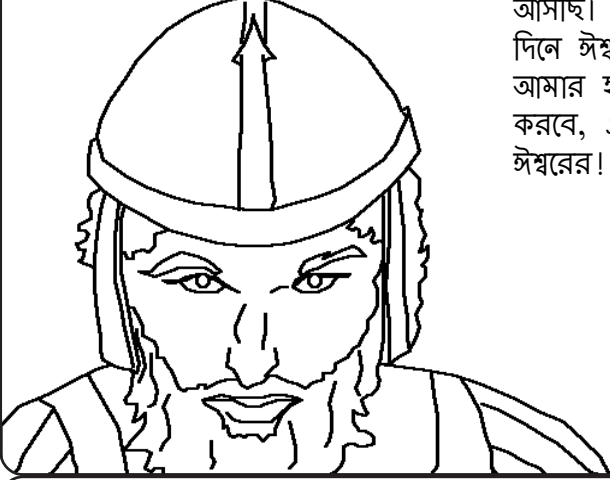
13

গলিয়াৎ যখন দেখল যে, যুবকটি আতঙ্কিতের জন্য বর্ম পরেনি, সে হাঁসল। সে গর্জন করে উঠল, “আমি তোরা মাংস আকাশের পাখিদের ও মাঠের পশুদের দেব”।



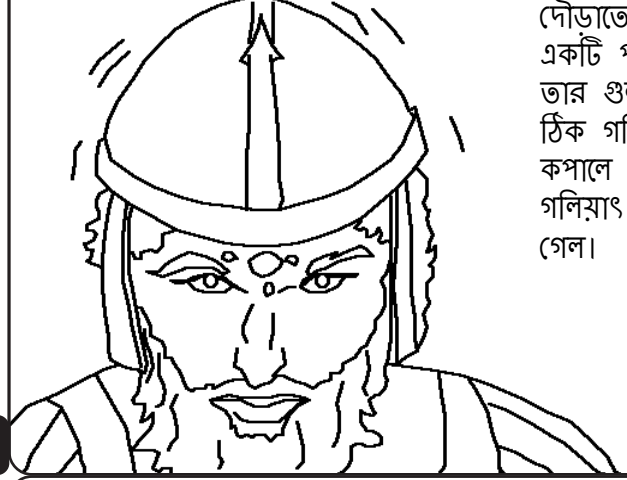
14

দায়ূদ উত্তর দিল,  
“আমি ঈশ্বরের নাম  
নিয়ে তোমার কাছে  
আসছি। আজকের  
দিনে ঈশ্বর তোমাকে  
আমার হাতে সমর্পণ  
করবে, এই যুদ্ধ  
ঈশ্বরের!”



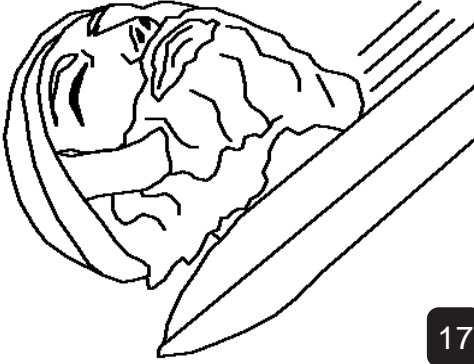
15

দায়ূদ সোজা  
গলিয়াতের দিকে  
দৌড়াল। দৌড়াতে  
দৌড়াতে সে  
একটি পাথর নিয়ে  
তার গুলতি থেকে  
ঠিক গলিয়াতের  
কপালে মারল।  
গলিয়াৎ পড়ে  
গেল।



16

দায়ূদ তাড়াতাড়ি গলিয়াতের বিরাট  
তরোয়ালটা বার করে নিল ও তার মুণ্ডুটা  
কেটে দিল। পলেস্টীয়রা যখন দেখল যে,  
গলিয়াত মৃত, তারা তাদের জীবনের  
ভয়ে পালাল।



17

রাজা শৌল মনে করতে  
পারল না যে, এই সেই  
দায়ূদ যে, তাকে বীণা  
শুনিয়ে আরাম দিত।  
তিনি দায়ূদকে তার  
সৈন্যদলের অধ্যক্ষ  
করলেন।



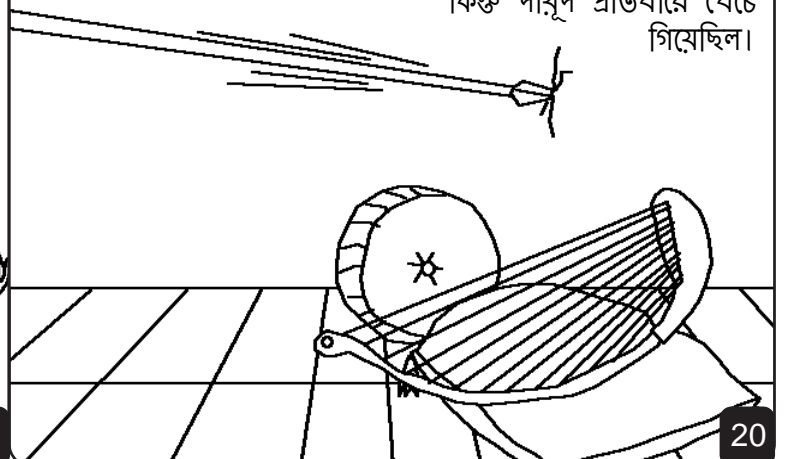
18

লোকেরা যখন দায়ূদের  
বিজয়কে সম্মান করছিল,  
তিনি ঈর্ষান্বিত হলেন। শৌল  
চিন্তা করল, “রাজ্য ছাড়া  
তার কাছে এখন আর কী  
আছে?” সুতরাং সেদিন  
থেকে শৌলের চোখ দায়ূদের  
উপর পড়েছিল।



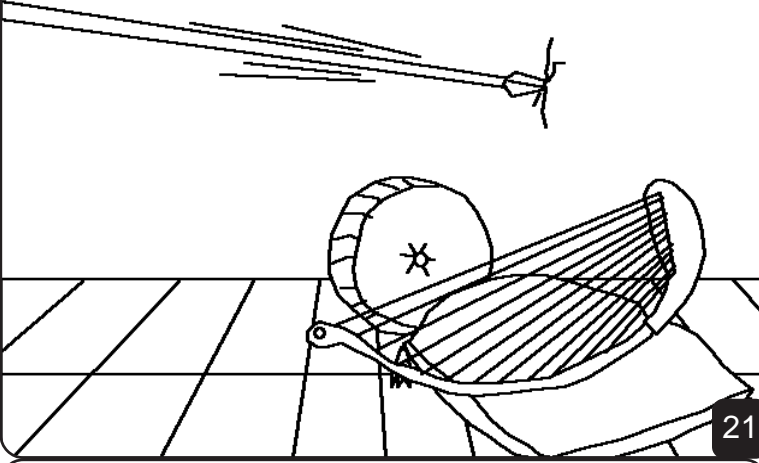
19

আবার রাজা শৌলের মন অস্থির হয়ে পড়েছিল।  
সুতরাং দায়ূদ বীণা বাজিয়ে তাকে সুস্থির করতে চেষ্টা করতে  
চেয়েছিল। সে তিনবার দায়ূদের প্রতি বর্শা ছুড়ে মেরেছিল,  
কিন্তু দায়ূদ প্রতিবারে বেঁচে  
গিয়েছিল।



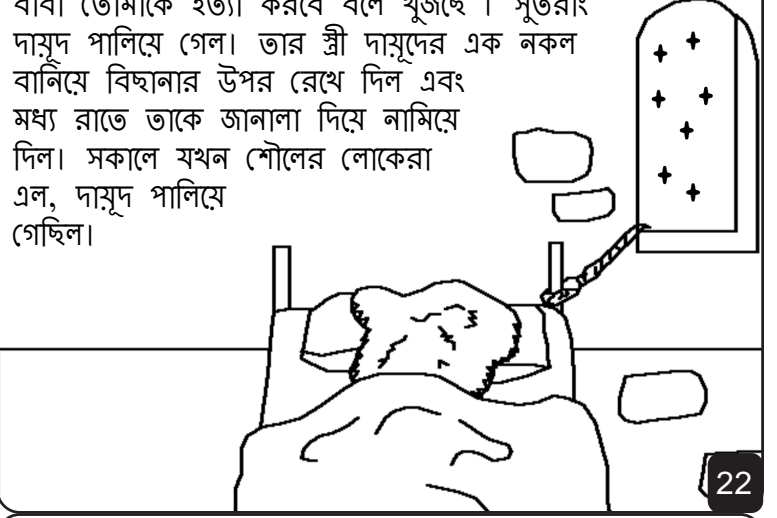
20

শৌল দায়ূদকে ভয় করত, কারণ সে জানত যে ঈশ্বর দায়ূদের সাথে ছিলেন, কিন্তু তিনি শৌলের কাছ থেকে দূরে চলে গিয়েছিলেন।



21

কিন্তু শৌলের পুত্র যোনাথন, দায়ূদকে ভাইয়ের মতো ভালোবাসত। সে দায়ূদকে সাবধান করে দিল, “আমার বাবা তোমাকে হত্যা করবে বলে খুঁজছে”। সুতরাং দায়ূদ পালিয়ে গেল। তার স্ত্রী দায়ূদের এক নকল বানিয়ে বিছানার উপর রেখে দিল এবং মধ্য রাতে তাকে জানালা দিয়ে নামিয়ে দিল। সকালে যখন শৌলের লোকেরা এল, দায়ূদ পালিয়ে গেছিল।



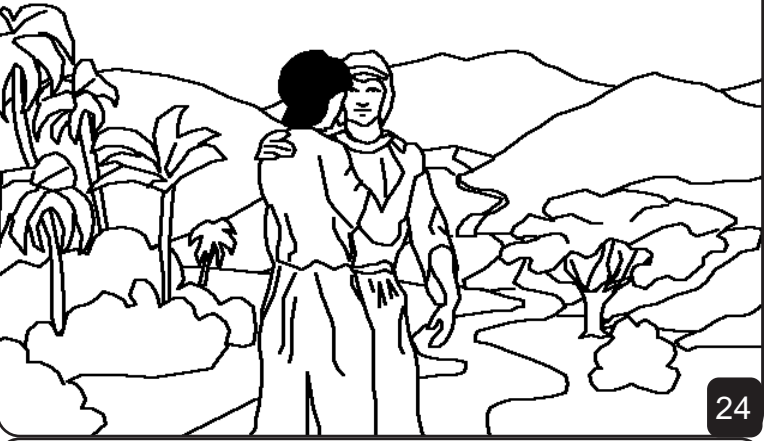
22

দায়ূদ, শৌলের কাছ থেকে অনেক দূরে পালিয়ে গিয়েছিল। যাওয়ার আগে, সে ও যোনাথন একটা চুক্তি করেছিলেন।



23

তারা প্রতিজ্ঞা করেছিল যে, তারা সবসময়ে একে-অপরকে সাহায্য করবে। দুঃখিতভাবে, দুই বন্ধু একে-অপরকে বিদায় জানাল। নিরাপদে থাকার জন্য দায়ূদ বেরিয়ে পড়ল, যেখানে শৌলের সৈন্যরা খুঁজে পাবে না।



24

দায়ূদ একজন মেষপালক

ঈশ্বরের বাক্য থেকে বাইবেলের গল্প, বাইবেল,

যেখানে পাওয়া যায়

১শমূয়েল ১৬-২০

“তোমার বাক্য প্রকাশিত হলে তা আলো দান করে।”

গীতসংহিতা ১১৯:১৩০

ঈশ্বর জানেন আমরা মন্দ কাজ করেছি, যাকে তিনি পাপ বলেন। পাপের শাস্তি হচ্ছে মৃত্যু।

ঈশ্বর আমাদের এতই ভাল বাসলেন যে তিনি তাঁর একমাত্র পুত্র যীশুকে পাঠালেন যেন আমাদের পাপের শাস্তি স্বরূপ তিনি ক্রুশে মৃত্যুবরণ করেন। যীশু মৃত্যু থেকে জীবিত হলেন এবং স্বর্গে চলে গেলেন। এখন ঈশ্বর আমাদের পাপ ক্ষমা করতে পারেন।

আপনি যদি আপনার পাপ থেকে মন ফিরাতে চান তাহলে ঈশ্বরের উদ্দেশ্যে এই কথাগুলো বলুন:

প্রিয় প্রভু, আমি বিশ্বাস করি যীশু আমার জন্য মরেছেন এবং আবার জীবিত হয়েছেন। দয়াকরে আমার জীবনে এসো, যেন আমি নতুন জীবন পেতে পারি, এবং তোমার সংগে যেন অনন্ডকাল ধরে থাকতে পারি। আমাকে সাহায্য কর যেন তোমার সন্দ্বন্দন হিসাবে বেচে থাকতে পারি। আমেন।

বাইবেল পড়ুন এবং প্রতিদিন ঈশ্বরের সংগে কথা বলুন!