

लइकन खातिर बाइबिल प्रस्तुति प्रस्तुतकर्ता

शमूएल, परमेश्वर क लइका - सेवक



लेखक: Edward Hughes

ब्याख्याकर: Janie Forest

अनुवादक: सुरेश मसीह

अनुकूलित: Lyn Doerksen

कहानी 17 से 60

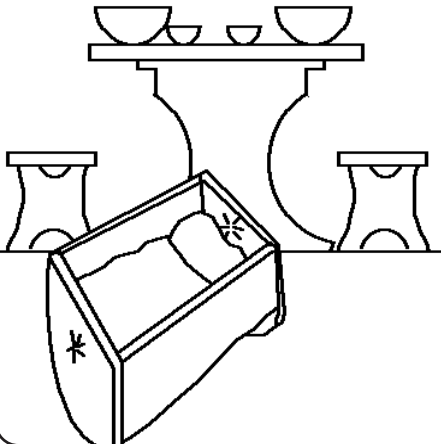
www.M1914.org

Bible for Children, PO Box 3, Winnipeg, MB R3C 2G1 Canada

अनुज्ञापत्र: आप ए कहानीन क छाया प्रति मुद्रण करा सकीं ला बशर्ते की आप ओके बेचब ना।

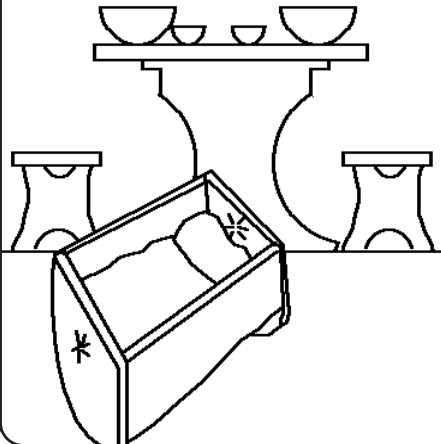
Bhojpuri

हन्ना, एगो बहुत बढ़ियाँ महिला रहली अउर एगो बढ़ियाँ आदमी
एल्काना से उनेकर शादी भइल रहे। उ दूनो जाना परमेश्वर क
पूजा अउर दूसरा खातिर दया पात्र रहलें। लेकिन हन्ना की जीवन
में कुछ कमी रहल।
उ एगो बेटा
चाहत रहली।

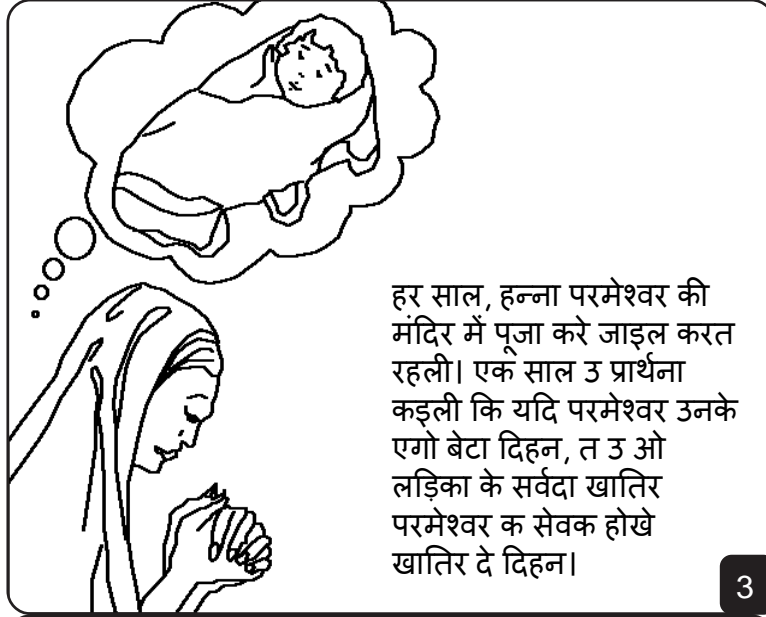


1

ओह, उ एगो बेटा चाहत रहली; पर कइसे! उ इंतजार कइली,
प्रार्थना कइली अउर आशा व्यक्त करत रहली, अउर कुछ, थोड़ा
अउर ... इंतजार करत
रहली। कवनो
बेटा ना
भइल!

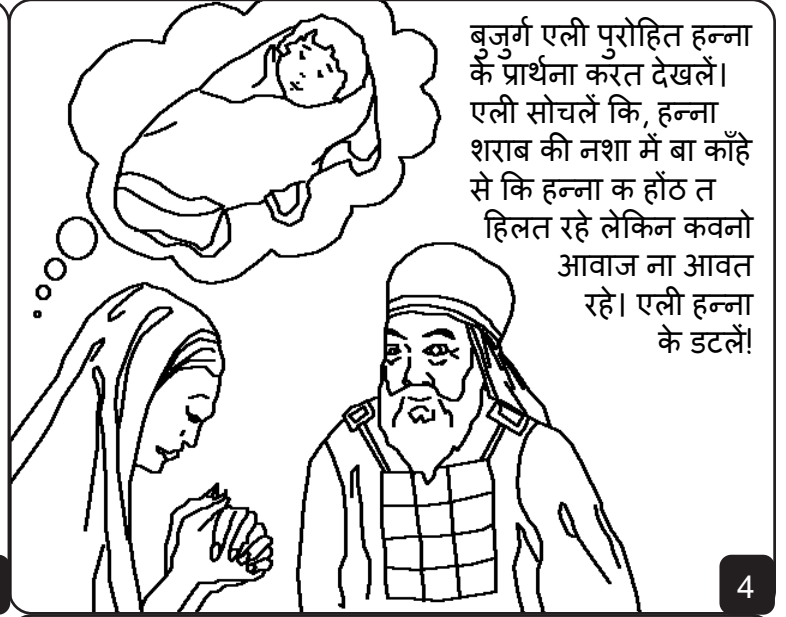


2



हर साल, हन्ना परमेश्वर की मंदिर में पूजा करे जाइल करत रहली। एक साल उ प्रार्थना कइली कि यदि परमेश्वर उनके एगो बेटा दिहल, त उ ओ लड़िका के सर्वदा खातिर परमेश्वर क सेवक होखे खातिर दे दिहल।

3



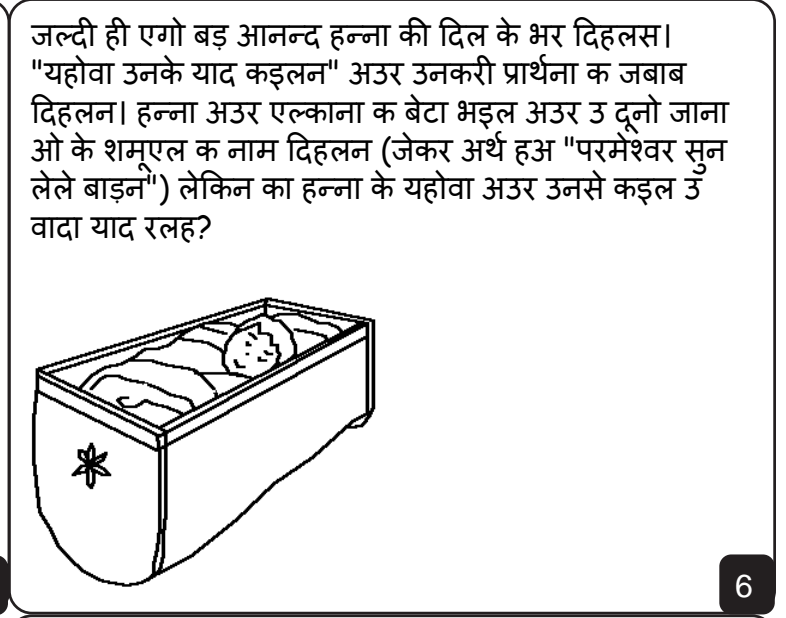
बुजुर्ग एली पुरोहित हन्ना के प्रार्थना करत देखलें। एली सोचलें कि, हन्ना शराब की नशा में बा काँहें से कि हन्ना क हौठ त हिलत रहे लेकिन कवनो आवाज ना आवत रहे। एली हन्ना के डटलें!

4



लेकिन हन्ना उनकर प्रार्थना अउर एगो बेटा के परमेश्वर की खातिर समर्पित करे वाला वादा की बारे में एली के बतवली। "शांति से भरपूर हो जा, जा" एली आशीषित कइलन। "इस्राएल क परमेश्वर जरूर ही तोहार प्रार्थना स्वीकार करिहल।" एली क शब्द हन्ना के बड़ आशा दिहलें।

5



जल्दी ही एगो बड़ आनन्द हन्ना की दिल के भर दिहलस। "यहोवा उनके याद कइलन" अउर उनकरी प्रार्थना क जबाब दिहलन। हन्ना अउर एल्काना क बेटा भइल अउर उ दूनो जाना ओ के शमूएल क नाम दिहलन (जेकर अर्थ हअ "परमेश्वर सुन लेले बाड़न") लेकिन का हन्ना के यहोवा अउर उनसे कइल उ वादा याद रलह?

6



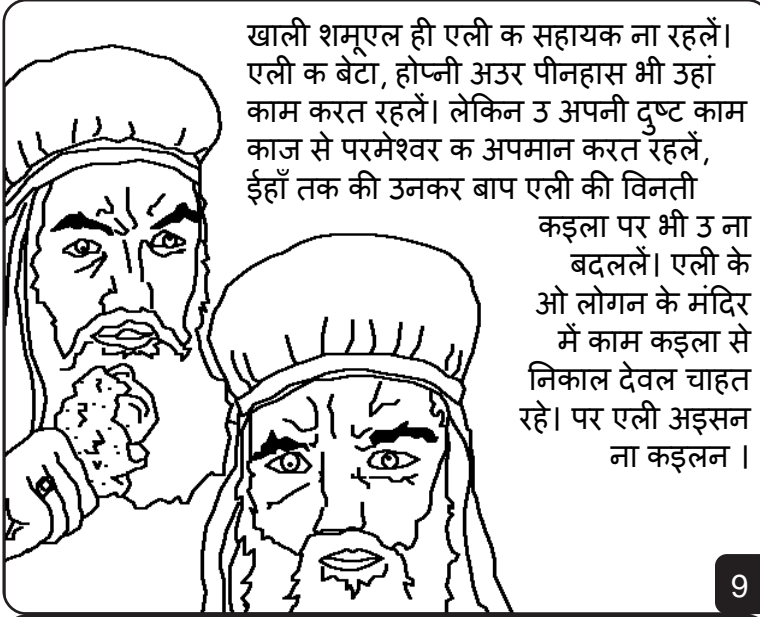
हन्ना हर साल मंदिर जाइल बंद क दिहली। ओह, बन्धु लोग! का उ परमेश्वर से कइल वादा तूरत रहली? ना, हन्ना इतजार कइली कि शमूएल निवास पर रहे खातिर अउर परमेश्वर की सेवा में एली की मदद करे खातिर बड़ हो जावँ। तब फिर उ उनके मंदिर में लेके अइहलन।

7



परमेश्वर हन्ना की ई महान सच्चाई के सम्मानित कइलन। शमूएल की बाद, परमेश्वर ओ के तीन बेटा अउर दू गो बेटी दिहलन। हर साल, हन्ना परमेश्वर क पूजा करे खातिर मंदिर जाइल जारी रखली - अउर शमूएल खातिर बनावल नाया चोंगन के लियावल जारी रखली।

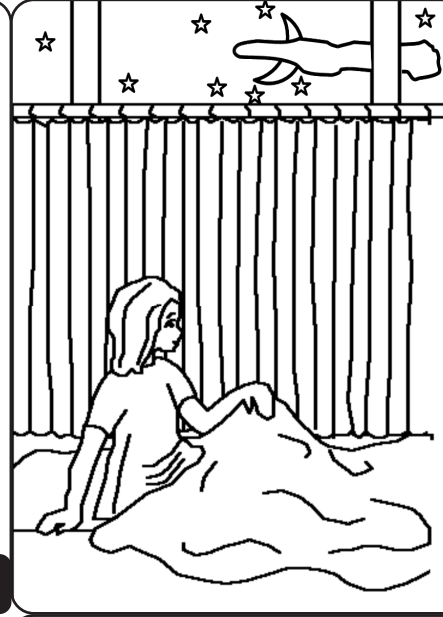
8



खाली शमूएल ही एली क सहायक ना रहलें। एली क बेटा, होप्नी अउर पीनहास भी उहां काम करत रहलें। लेकिन उ अपनी दुष्ट काम काज से परमेश्वर क अपमान करत रहलें, ईहाँ तक की उनकर बाप एली की विनती

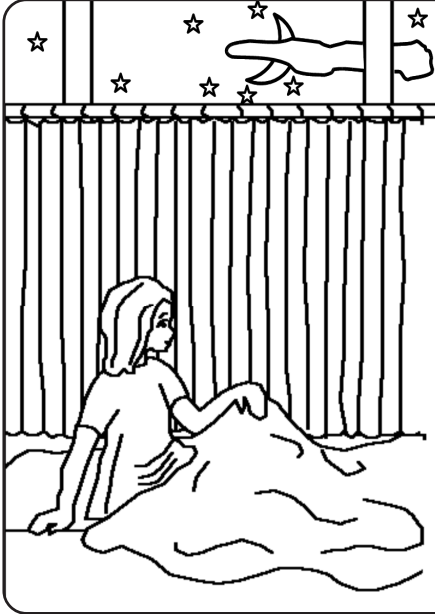
कइला पर भी उ ना बदललें। एली के ओ लोगन के मंदिर में काम कइला से निकाल देवल चाहत रहे। पर एली अइसन ना कइलन।

9



एक रात, शमूएल के एगो आवाज पुकारत सुनाइ दिहलस। लइका शमूएल ई सोचलन कि एली बोलावत बाने, "हम ईहाँ बानी" उ कहलन। एली उत्तर दिहलन, "हम ना बोलवनी हँआ।" अइसन तीन बार भइल। तब एली जान गोइलन की परमेश्वर शमूएल से बात करल चाहत बाड़न।

10



एली शमूएल के बतवलन, यदि उ फिर से बोलावें तअ तूं कहि हअ, 'तोहार दास सुन रहल बाड़न' परमेश्वर हमसे बात करअ। अउर तब परमेश्वर फिर से ओके बोलवलन, 'आप क दास सुन रहल बाड़न; परमेश्वर शमूएल के एगो बहुत महत्वपूर्ण संदेश दिहलन।

11



सुबह में एली शमूएल से कहलन, उ पूछलें "का हअ जेवन यहोवा तोहसे कहलन हअ?" बालक शमूएल उन से सब कुछ बता दिहलन। ई एगो भयानक संदेश रहल - परमेश्वर होप्नी अउर पीनहास की दुष्टता की कारन एली की पूरा परिवार के नष्ट करे जात रहलें।

12



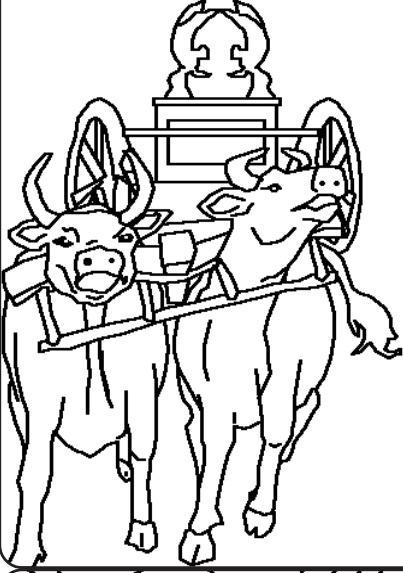
परमेश्वर क चेतावनी सच हो गइल। पलिशितयन की संगे एगो युद्ध की दौरान, एली क दूनों बिगड़ैल बेटा इस्राएल की सेना की आगे परमेश्वर की वाचा की सन्दूक क नेतृत्व करत रहलन। दुश्मन वाचा की सन्दूक पर कब्जा कर लिहलें अउर कई इस्राएलियन की संगे होप्नी अउर पीनहास के मार डाललें। जब एली ई सुनलन उ अपनी आसन से गिर गइलन, उनकर गर्दन टूट गोइल, अउर ओही दिने उनकर भी देहांत हो गोइल।

13



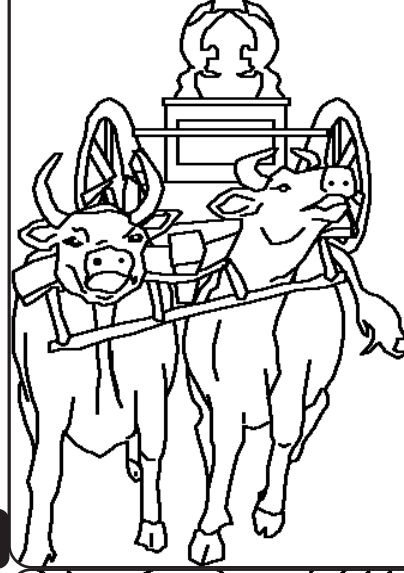
परमेश्वर की वाचा क सन्दूक पलिशितयन पर मुसीबत ली आइल। उ सब वाचा की सन्दूक के दागोन, उनकर एगो झूठ देवता की मन्दिर में रख दिहलन। सुबह में, दागोन क मूर्ति अपनी चेहरा की बल गिरल पड़ल रहे। पलिशती लोग दागोन के वापस ऊपर उठा दिहलन - लेकिन अगिली सुबह उ फिर नीचे पड़ल रहे। ए बार दागोन कई टुकड़न में टूट गइल रहे।

14



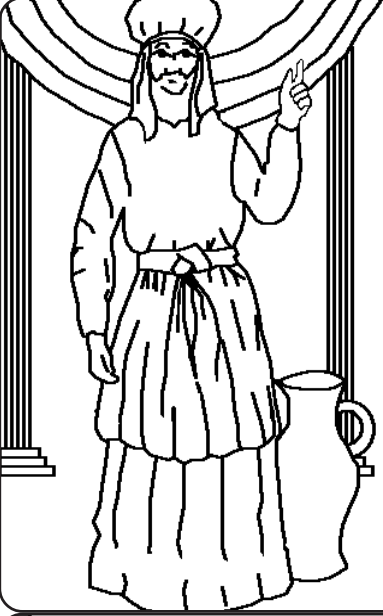
पलिशितयन की बीच बीमारी अउर मउवत फइल गोइल। ई देखला की खातिर की परमेश्वर ही ओ लोगन के दंडित कइलन हअ, पलिशती लोग बैल गाड़ी में सवार सन्दूक के दूगो गायीन की मदद से भेज दिहलन।

15



लेकिन उ गायीन की 'बछड़न के रख लिहलें, "यदि ई गाय इस्राएल तक चल जइहन सअ, अउर अपनी बछड़न के छोड़ दिहन सअ तब हमनी क जान जाइल जायी कि परमेश्वर ही ई सब कइलन हअ।" अउर गायीन सब चल गइली!

16



तब फिर शमूएल जेवन अब एगो बड़ आदमी रहलन, इस्राएल की सब लोगन से बात कइलन। "यदि आप सब अपनी पूरा मन से यहोवा की पास वापस लवट आइब तब उ आप सबके ... ओ पलिशितयन की हाथ से निकलिहन।"

17



लोग परमेश्वर की वफादार नबी क बात मनलें। अउर शमूएल की सब दिनन में प्रभु क हाँथ पलिशितयन की खिलाफ रहल।

18

शमूएल, परमेश्वर क लइका - सेवक

पबितर बाइबिल, परमेश्वर की वचन में से ई कहानी लीहल गइल बा

1 शमूएल 1-7

"तोहरी बातन की खुलला से उजियार होला"
भजन संहिता 119:130

ईश्वर जानेलन कि हमनी के बुरा करम कइले बानी जा जेकरा के उ पाप कहेलन । पाप के दण्ड मौत ह।

ईश्वर हमनी के एतना प्यार करेलन कि उ आपना एक मात्र बेटा यीशु के घरती पर भेजलन कि उ क्रूस पर मर जास आ हमनी के पाप के दण्ड अपने चुकावसु । यीशु जीगइलन आ परलोक गइलन । अब ईश्वर हमनी के पाप क्षमा कर सकेलन ।

यदि रउआ भी अपना पाप से दूर होखल चाहतानी ईश्वर से इ बात कही : हे प्रियवर यीशु हम विश्वास करीना कि यीशु हमनी खातीर मर गइलन आ अब जीवित बाडन । मेहरबानी करके रउआ । हमरा जीवन मे आ जाई अउर हमरा पाप के क्षमा दीही ताकि हमरा के नया जीवन मिल सको । अउर हम हमेशा रउरा संगे रह सकी । हमरा के रउआ मदद करी कि हम राउर बच्चा के तरह रउरा खातीर जी सकी आमीन ।

हमनी के बाइबिल पढीजा आ रोज दिन ईश्वर से बात करीजा !