

Bibel fa Kjinja brinjt junt

David, een junga Hoad



Jeschräwen von: Edward Hughes

Jemolt von: Lazarus

Äwasat von: Ed Zacharias

Toom Paus jestalt von: Ruth Klassen

De 19. Jeschicht von 60

www.M1914.org

Bible for Children, PO Box 3, Winnipeg, MB R3C 2G1 Canada

Jesazlich: Du doascht dise Jeschicht oppnämen ooda drekjen, soo lang aus du dee nich vekjafst.

Plautdietsch

Low German

Lang trigj, aus Saul de Kjennich en Israel wia, läwd
doa een Jung, David, en Betlehem. Hee help sienen
Voda un siene säwen Breeda äare Schop besorjen.



David wia de jinjsta, un hee wia stoakj un brow.
Hee haud von Gott jeliheet un vetrud am.

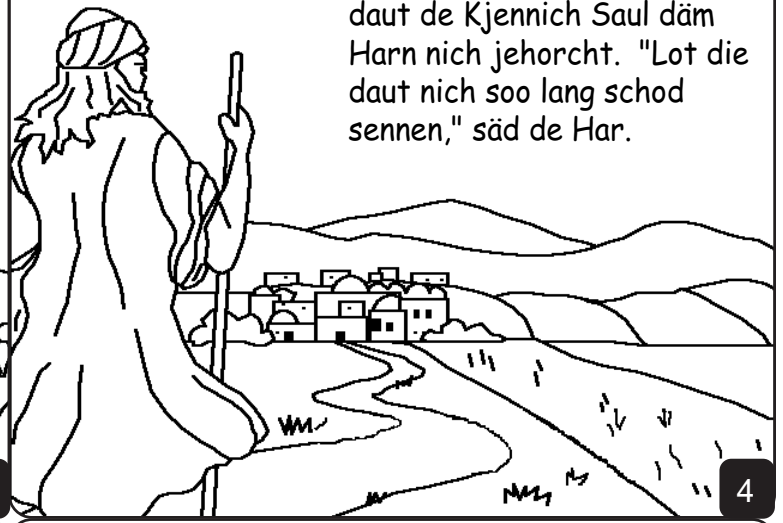


Enmol kjeem een Leiw dee sikj een Laum jriepen wull. David jinkj daut Laum raden. Hee kjrieech dän Leiw to hoolen un schluach dän doot. David wist daut de Har am jeholpen haud.



3

Samuel wia däm Harn sien Pfoet. Am wia daut schod daut de Kjennich Saul däm Harn nich jehorcht. "Lot die daut nich soo lang schod sennen," säd de Har.



4

"Ekj well haben daut du no Jesse jeist. Ekj hab mie een Kjennich besorcht von siene Säns." Jesse wia David sien Voda.



5

Samuel wist daut de Kjennich Saul am sea strofen kunn wan hee jinkj eenen nieen Kjennich sieekjen. Oba de Pfoet jehorcht däm Harn.



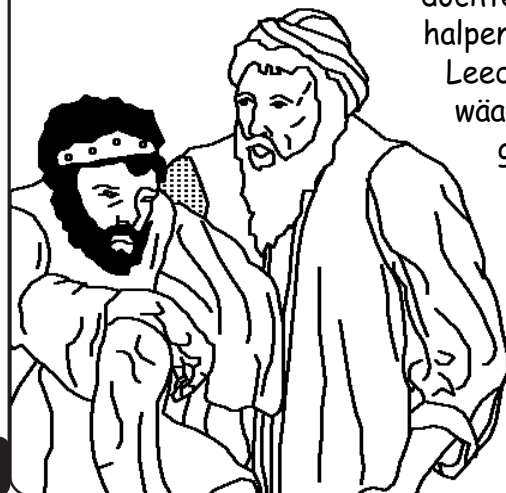
6

Aus Samuel no Jesse kjeem leet Jesse säwen von siene Junges ver Samuel kome. Samuel säd, "De Har haft nich eent von dise jewält." Oba doa wia noch David, de jinst. Hee wia bie de Schop. Dan brochten see David nenn, un de Har säd, "Sto opp un saulw am. Dit es de rajchta."



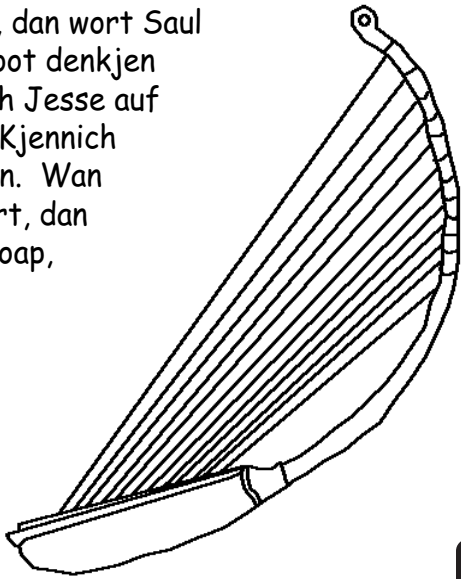
7

Nu kjeem daut, daut däm Harn sien Jeist Saul veleet, un Saul sea vestieet wort. Siene Deena dochten daut wudd Saul halpen wan wää scheene Leeda späld. Doa wist wää von een Jung dee goot kunn de Hoap spälen. Weetst wää daut wia? Jo, daut wia David.



8

Wan David späld, dan wort Saul ruich daut hee goot denkjen kunn. Saul fruach Jesse auf David kunn biem Kjennich bliwen un deenen. Wan Saul vestieet wort, dan späld David de Hoap, un daut holp am.



9

Aus David wada tus wia, kjeemen de Filista jäjjen Saul Kjrich moaken. David siene Breeda wieren un Saul siene Armee. Jesse schekjt David, hee sull siene Breeda Äten brinjen un seenen woo an daut jinkj.



10

Eent von de Filista wia een SEA GROOTA Maun. Hee heet Goliat, un hee enjst aul de Soldoten von Israel.



11

Goliat roopt, "Lot eent von june Mana komen met mie kjamfen. Wan hee mie kaun doot schlonen, woa wie june Deena sennen. Wan ekj am doot moak, woa jie onse Deena sennen un ons deenen."



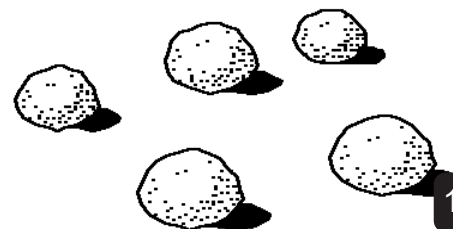
12

Aul de Mana von Israel enjsten sikj un randen wajch wan see am sagen.



13

Oba David säd to Saul, "Lot junt nich enjsten von disen Filista. Ekj woa gonen met däm kjamfen." Saul wull David een Soldotenkjeet un Schilt jäwen, oba David neem blooss sien Schleida un fief glaute Steena von enne Jlad.



14

Goliat lacht aus hee dän jungen David, onen een Schilt no am komen sach. "Ekj woa de Väajel un wille Tieren dien Fleisch to fräten jäwen," schrieech Goliat. "Ekj kom em Nomen vom HARN," säd David am. "De HAR woat mie die vondoag en miene Macht jäwen. De Kaumf jehieet däm HARN."



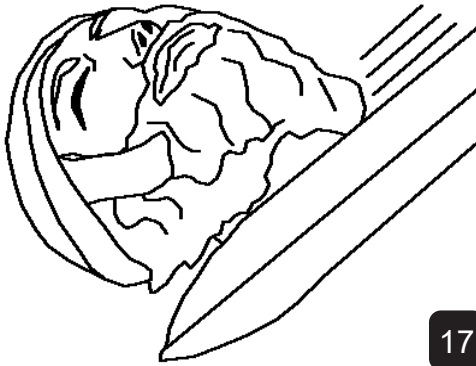
15

Doamet rand David jlikj no Goliat. Biem ranen schleidad hee eenen Steen no Goliat—un troff am em Stiern. Goliat foll om!



16

David neem schwind Goliat sien Schwieet un schneet däm dän Kopp auf. Aus de Filista sagen daut Goliat doot wia, randen see fa daut Läwen wajch.



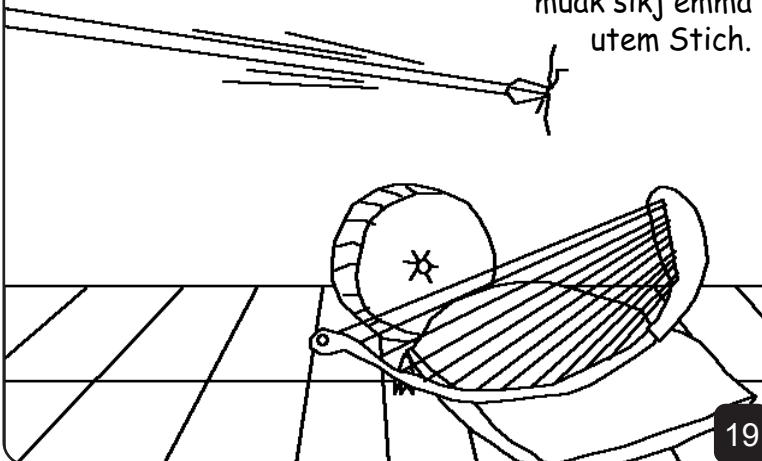
17

De Kjennich Saul haud nich behoolen daut dis David fa am haud de Hoap jespält. Hee stald David aun, äwa de Armee. Oba boolt wort hee aufjenstich daut de Lied David dolla lowden aus am. Saul docht, daut David wull veleicht Kjennich woaren, un doawäajen paust hee von don aun sea opp no David.



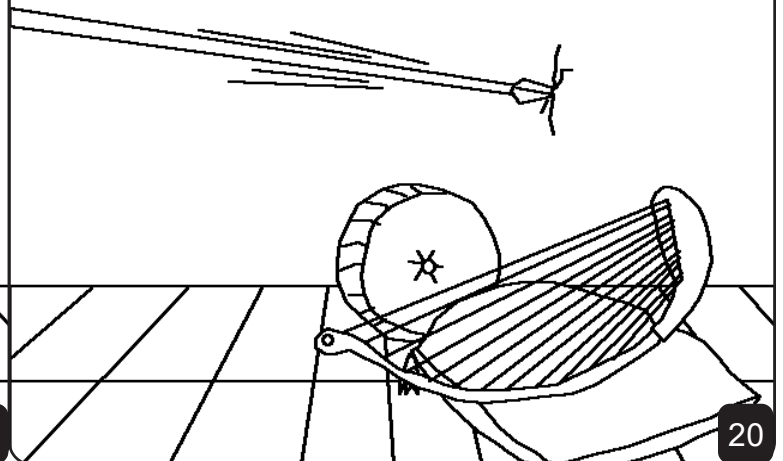
18

Oba däm Kjennich Saul sien denkjen wort wada vestieet. Wada späld David fa am. Dree mol schmeet Saul sien Schwieet no David, oba David muak sikj emma utem Stich.



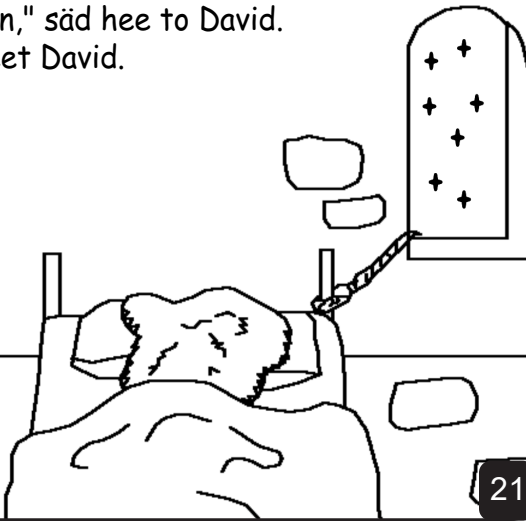
19

Saul haud kjeen Vetrueen opp David, wiels hee wist daut däm HARN sien Jeist am veloten haud un nu opp David wia.



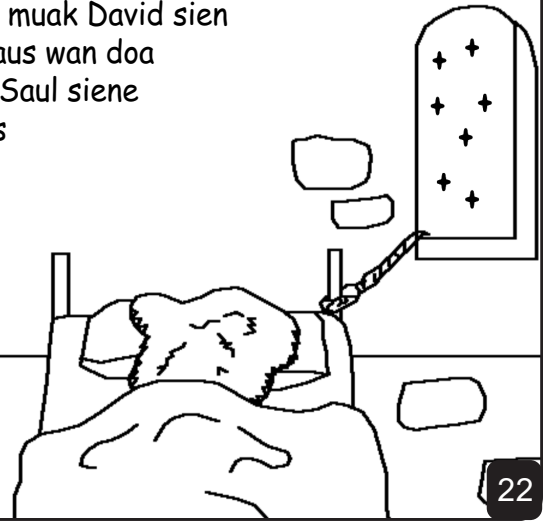
20

Jonatan, Saul sien Sän, jleicht David soo aus een Brooda. "Mien Voda well die doot moaken," säd hee to David. Doawääjen veleet David.



21

Siene Fru leet am medden enne Nacht derch een Fensta rutgonen. See muak David sien Bad soo loten aus wan doa wää lach. Aus Saul siene Mana zemorjes kjeemen, wia David wajch.



22

David must wiet von Saul wajch ranen. Oba ieescht beräden hee un Jonatan sikj, daut see eena dän aundren emma uthalpen wudden.



23

De twee Frind wieren truarich daut see von eenaunda musten Aufscheet nämen. David jinkj no eene Städ wua Saul am nich finjen wudd.



24

David, een junga Hoad

Eene Jeschicht von en daut Wuat Gottes,
de Bibel

finjt eena en

1. Samuel 16 - 20

"Wan dien Wuat openboat woat,
jeft daut Licht." Psalm 119:130

Gott weet daut wie schljachtet jedonen haben, waut hee Sind nant. De Strof fa Sind es de Doot.

Gott es ons soo goot daut hee sien Sän Jesus schekjt, daut hee fa ons aum Kjriez storf un onse Schult betold.

Jesus stunt vom Doot opp un es trigj nom Himmel jefoaren! Nu kaun Gott ons onse Sind vejäwen.

Wan du von diene Sinden west wajchdreien, dan saj dit to Gott: Leewa Gott, ekj jleew Jesus es fa mie jestorwen un daut hee nu wada läft. Komm en mien Läwen un vejeff miene Sinden, soo daut ekj nu kaun nieet Läwen haben, un noch emol opp emma no die komen. Halp mie fa die to läwen aus dien Kjint. Amen.
Johanes 3:16

Lass de Bibel un räd jieda Dach met Gott!