

കുട്ടികൾക്കായുള്ള ബൈബിൾ

അവതരണം

ഇടയബാലനായ

ദാവീദ്



എഴുതിയത്: Edward Hughes

ഉദാഹരണം: Lazarus

അംഗീകരിച്ചത്: Rev. Benny

തർജ്ജിമ ചെയ്തത്: Ruth Klassen

കഥ 19-60 നിന്നും

www.M1914.org

Bible for Children, PO Box 3, Winnipeg, MB R3C 2G1 Canada

കോപ്പിച്ചെടുവാനും മൂദ്രണം ചെയ്യുവാനും അധികാരം ഉണ്ട്.

ഒരിക്കലും വിൽക്കരുത്.

മലയാളം

Malayalam

വളരെക്കാലം മുമ്പ്, ഇസ്രായേലിന്റെ രാജാവായ ശൗലിന്റെ കാലത്ത് ദാവീദ് എന്നൊരു ബാലൻ തന്റെ ഏഴു സഹോദരന്മാരെ അവരുടെ പിതാവിന്റെ ആടുകളെ മേയിക്കുന്നതിൽ സഹായിച്ചിരുന്നു.



ഏറ്റവും ഇളയവനെങ്കിലും ദൈവത്തെ സ്നേഹിക്കുകയും ആശ്രയിക്കുകയും ചെയ്ത ശക്തനും സമർത്ഥനുമായ ഒരാൾകൂട്ടിയായിരുന്നു ദാവീദ്.



ഒരിക്കൽ ഒരു സിംഹം ആട്ടിൻ കുട്ടത്തെ ആക്രമിച്ച് അത്താഴം കഴിക്കാൻ നോക്കി. ബാലനായ ദാവീദ് ഈ ആക്രമണകാരിയെ ആക്രമിച്ചു. ആട്ടിൻ കുട്ടിയെ പിടിച്ചു വലിച്ചു മാറ്റിക്കൊണ്ട് അലരുന്ന സിംഹത്തിന്റെ താടിരോമത്തിൽ കുട്ടിപ്പിടിച്ച് അവൻ അതിനെ കൊന്നു. ദാവീദിനു അറിയാമായിരുന്നു അവനെ സഹായിച്ചത് ദൈവമാണെന്ന്.



രാജാവായ ശൗൽ ദൈവത്തോടു ഏറ്റവും അവിശ്വസ്തനായതിൽ ദൈവത്തിന്റെ പ്രവാചകനായ ശമുവേൽ ഇപ്പോഴും വളരെ ദുഃഖിതനായിരുന്നു. “നീ ശൗലിനെക്കുറിച്ച് എത്രത്തോളം ദുഃഖിക്കും?”



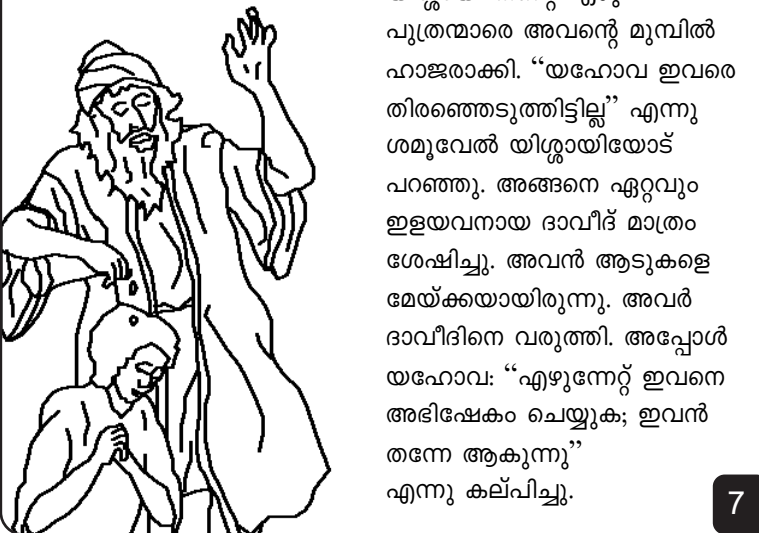
ദൈവം ശമുവേലിനെ വഴക്കുപറഞ്ഞു. “ഞാൻ നിന്നെ യിശ്ശായിയുടെ അടുക്കലേക്ക് അയക്കുകയാണ്... അവന്റെ മക്കളിൽ ഞാൻ ഒരു രാജാവിനെ കണ്ടിരിക്കുന്നു.” യിശ്ശായി ദാവീദിന്റെ പിതാവായിരുന്നു.



മറ്റൊരു രാജാവിനെ കണ്ടെത്താൻ പോകുന്നുവെന്ന് അറിഞ്ഞാൽ ശൗൽരാജാവ് തന്നെ കൊല്ലാൻ ശ്രമിക്കും എന്ന് അറിയാമായിരുന്നിട്ടും പ്രവാചകനായ ശമുവേൽ ദൈവത്തെ അനുസരിച്ചു.



ശമുവേൽ എത്തിയപ്പോൾ, യിശ്ശായി തന്റെ ഏഴു പുത്രന്മാരെ അവന്റെ മുമ്പിൽ ഹാജരാക്കി. “യഹോവ ഇവരെ തിരഞ്ഞെടുത്തിട്ടില്ല” എന്നു ശമുവേൽ യിശ്ശായിയോട് പറഞ്ഞു. അങ്ങനെ ഏറ്റവും ഇളയവനായ ദാവീദ് മാത്രം ശേഷിച്ചു. അവൻ ആടുകളെ മേയ്ക്കുകയായിരുന്നു. അവർ ദാവീദിനെ വരുത്തി. അപ്പോൾ യഹോവ: “എഴുന്നേറ്റ് ഇവനെ അഭിഷേകം ചെയ്യുക; ഇവൻ തന്നെ ആകുന്നു” എന്നു കല്പിച്ചു.



ശൗലിന്റെ കൊട്ടാരത്തിൽ യഹോവയുടെ ആത്മാവ് ശൗലിനെ വിട്ടുമാറി. അവൻ ആകെ അസ്വസ്ഥനായി. സംഗീതം കേട്ടാൽ ശൗലിന്റെ മനസ്സ് ശാന്തമായേക്കുമെന്ന് അവന്റെ ഭൃത്യന്മാർ വിചാരിച്ചു. ഒരു ചെറുപ്പക്കാരൻ നന്നായി കിന്നരം വായിക്കുമെന്ന് ഒരു ഭൃത്യൻ അറിയാമായിരുന്നു. ആ ചെറുപ്പക്കാരൻ ആരാണെന്ന് ഊഹിക്കാമോ? അതേ, ദാവീദു തന്നെ.

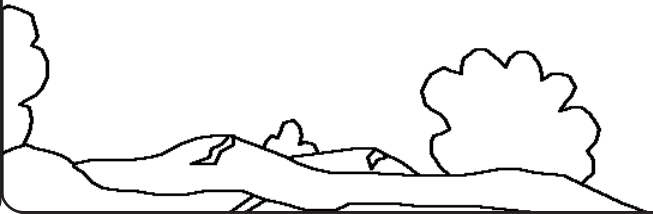


ദാവീദിന്റെ സംഗീതം ശൗലിനെ ശാന്തമാക്കുകയും ശരിക്ക് ചിന്തിക്കുവാൻ അവനെ സഹായിക്കുകയും ചെയ്തു. ദാവീദ് രാജാവിന്റെ സേവനത്തിൽ കഴിയാൻ അനുവദിക്കണമെന്നു ശൗൽ യിശ്ശായിയോട് ആളയച്ചു പറയിച്ചു. എപ്പോഴെങ്കിലും ശൗലിന് ബാധയുണ്ടായി മനസ്സിടിയുകയോ ഭീതിപ്പെടുകയോ ചെയ്താൽ ദാവീദ് കിന്നരം വായിച്ചു കേൾപ്പിക്കും. അതവന് ആശ്വാസം കൊടുക്കും.



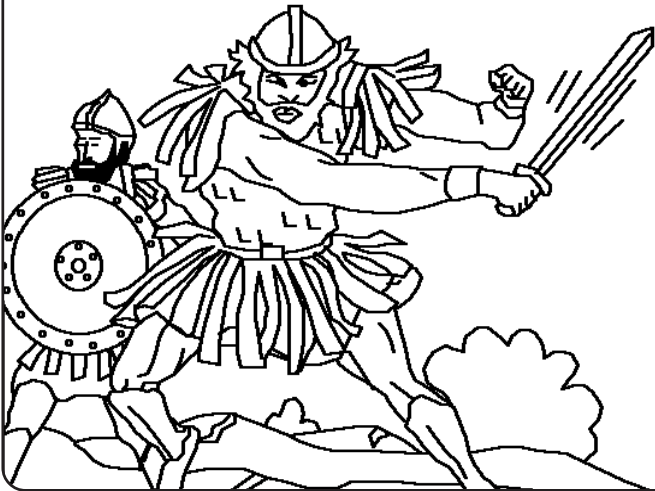
9

ദാവീദ് വീട്ടിൽ പോയതിനുശേഷം ശൗലിനു ഫെലിസ്ത്യരുമായി ഒരു വലിയ യുദ്ധം ഉണ്ടായി. ദാവീദിന്റെ സഹോദരന്മാർ ശൗലിന്റെ സൈന്യത്തിൽ യുദ്ധം ചെയ്തു. സഹോദരന്മാർക്ക് ഭക്ഷണം കൊടുക്കുവാനും അവരുടെ ക്ഷേമം അന്വേഷിക്കുവാനും യിശ്ശായി ദാവീദിനെ യുദ്ധപാളയത്തിലേക്ക് അയച്ചു.



10

ഗോല്യാത്ത് എന്നു പേരുള്ള അതിഭീമനായ ഒരു മല്ലൻ യിസ്രായേല്യ പടയാളികളെ ഭയപ്പെടുത്തി.



11

“നിങ്ങൾ ഒരുത്തനെ തിരഞ്ഞെടുത്തുകൊൾവിൻ; അവൻ എന്റെ അടുക്കൽ ഇറങ്ങിവരട്ടെ,” ഗോല്യാത്ത് ഉച്ചത്തിൽ വിളിച്ചുപറഞ്ഞു.



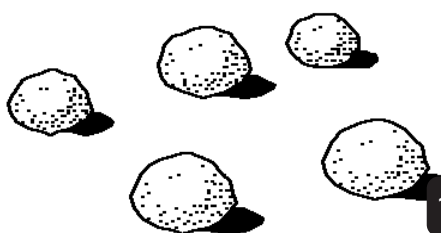
12

“എന്നോട് പൊരുതി എന്നെ കൊന്നാൽ ഞങ്ങൾ നിങ്ങൾക്ക് അടിമകളാകും. ഞാൻ അവനെ കൊന്നാൽ നിങ്ങൾ ഞങ്ങൾക്ക് അടിമകളായി ഞങ്ങളെ സേവിക്കണം”. ആ രാക്ഷസനെ കണ്ടപ്പോൾ ഇസ്രായേലിലെ പുരുഷന്മാർ ഭ്രമിച്ച് ഏറ്റവും ഭയപ്പെട്ട് ഓടിയൊളിച്ചു.



13

ദാവീദ് ശൗലിനോട് പറഞ്ഞു: “ഇവന്റെ നിമിത്തം ആരും ഭയപ്പെടേണ്ട. അടിയൻ ചെന്ന് ഈ ഫെലിസ്ത്യനോട് അങ്കം പൊരുതും.” ദാവീദ് ഒരു പടച്ചട്ട അണിഞ്ഞു വാളു പിടിച്ചും പോകുവാൻ ശൗൽ ആവശ്യപ്പെട്ടു. എന്നാൽ ദാവീദ് കവിണയും തോട്ടിൽനിന്നു മിനുസമുള്ള അഞ്ചു കല്ലും എടുത്ത് മുന്നോട്ടു ചെന്നു.



14

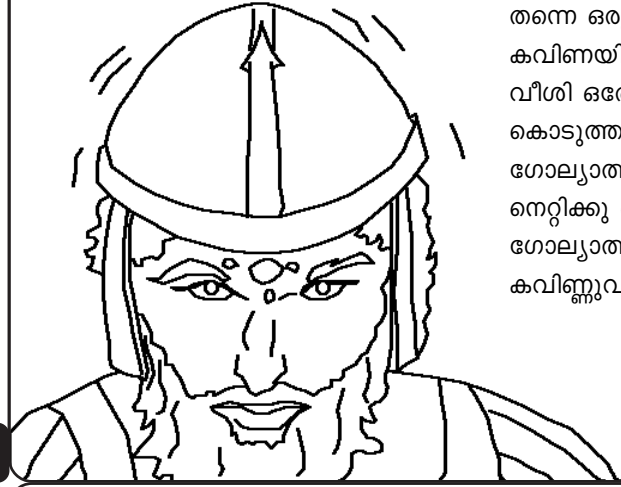
ബാലനായ ദാവീദ് ഒരു പടച്ചട്ടപോലും ധരിക്കാതെയാണ് വരുന്നതെന്ന് കണ്ടപ്പോൾ ഗോല്യാത്ത് ചിരിച്ചു. “നിന്റെ മാംസം ആകാശത്തിലെ പക്ഷികൾക്കും കാട്ടിലെ മൃഗങ്ങൾക്കും

ഉരയാക്കുന്നുണ്ട്,” അവൻ ആക്രോശിച്ചു. “ഞാൻ യഹോവയുടെ നാമത്തിൽ വരുന്നു” എന്ന് ദാവീദ് ഉത്തരം പറഞ്ഞു. “യഹോവ ഇന്നു നിന്നെ എന്റെ കയ്യിൽ ഏല്പിക്കും... യുദ്ധം യഹോവയ്ക്കുള്ളത്.”



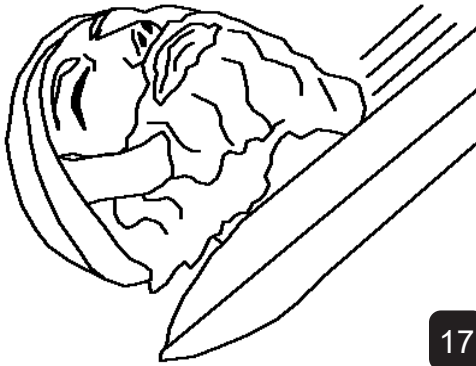
15

എന്നിട്ട് ദാവീദ് ഗോല്യാത്തിനു നേരെ ഓടി. ഓടുമ്പോൾ തന്നെ ഒരു കല്ല് കവിണയിൽ വെച്ചു വീശി ഒരേറു കൊടുത്തു-കൃത്യം ഗോല്യാത്തിന്റെ നെറ്റിക്കു കൊണ്ടു. ഗോല്യാത്ത് കവിണ്ണുവീണു!



16

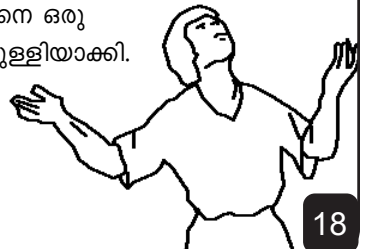
ദാവീദ് അതിവേഗം ഗോല്യാത്തിന്റെ വാൾ വലിച്ചുരി അവന്റെ തല വെട്ടിയെടുത്തു. ഗോല്യാത്ത് മരിച്ചുവെന്ന് ഫെലിസ്ത്യർ കണ്ടപ്പോൾ അവർ ജീവനുംകൊണ്ട്ഓടി.



17

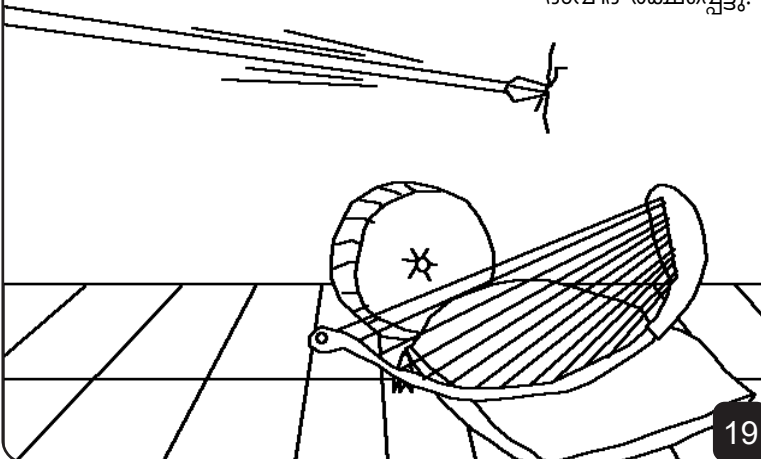
കിന്നരം വായിച്ചു തന്റെ അസുഖത്തിനു ഭേദം വരുത്തിയ ദാവീദു തന്നെയാണ് ഇതെന്ന് ശൗൽ ഓർത്തില്ല. അവൻ ദാവീദിനു തന്റെ സൈന്യത്തിന്റെ ചുമതല കൊടുത്തു.

എന്നിട്ട് ദാവീദു നേടിയ വിജയങ്ങളിൽ ജനങ്ങൾ അവനെ ബഹുമാനിച്ചപ്പോൾ ശൗലിന് അസുഖമുണ്ടായി. “ഇനി രാജ്യമല്ലാതെ അവനു കിട്ടുവാൻ എന്തുണ്ട്?” ശൗൽ ചിന്തിച്ചു. ആ ദിവസം മുതൽ ശൗൽ ദാവീദിനെ ഒരു നോട്ടപ്പുള്ളിയാക്കി.



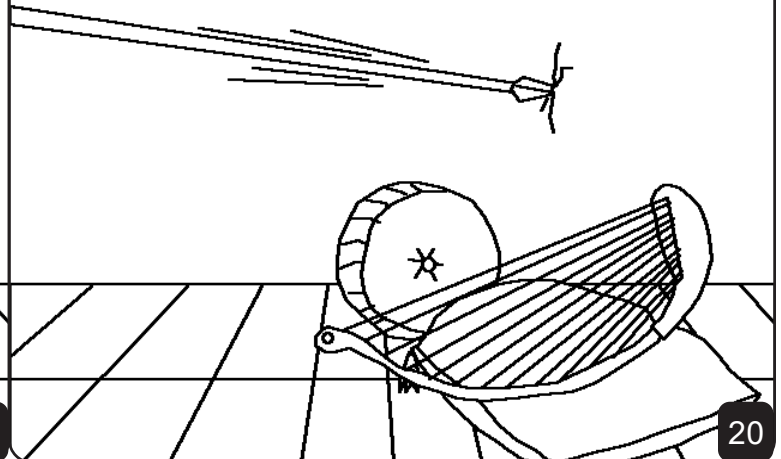
18

വീണ്ടും ശൗലിന്റെ മേൽ ദുരാത്മാവു വന്നു. ദാവീദ് കിന്നരം വായിച്ച് അവനു ഭേദം വരുത്തുവാൻ നോക്കി. മൂന്നു തവണ ശൗൽ ദാവീദിന്റെ നേർക്ക് കുന്തം എറിഞ്ഞു. ഓരോ തവണയും ദാവീദ് രക്ഷപ്പെട്ടു.



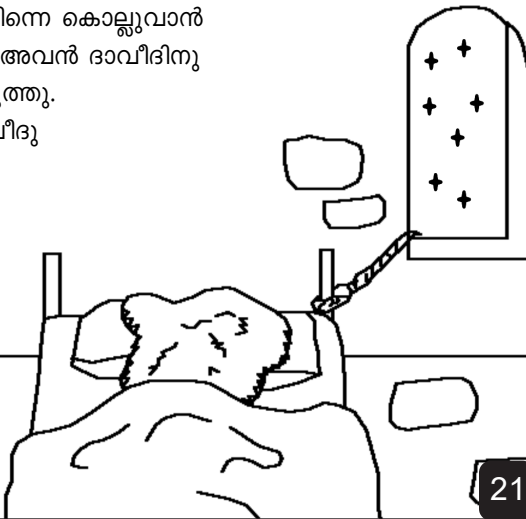
19

ശൗലിനു ദാവീദിനെ ഭയമായിരുന്നു. എന്തുകൊണ്ടെന്നാൽ അവനറിയാമായിരുന്നു യഹോവ ദാവീദിനോടുകൂടെയുണ്ടെന്ന്. എന്നാൽ യഹോവ ശൗലിനെ ഉപേക്ഷിച്ചു.



20

എന്നാൽ ശൗലിന്റെ മകനായ യോനാഥാൻ ദാവീദിനെ ഒരു സഹോദരനെപ്പോലെ സ്നേഹിച്ചു. “എന്റെ പിതാവ് നിന്നെ കൊല്ലുവാൻ നോക്കുകയാണ്,” അവൻ ദാവീദിനു മുന്നറിയിപ്പ് കൊടുത്തു. അതുകൊണ്ടു ദാവീദു അവിടെ നിന്നു രക്ഷപ്പെട്ടു.



21

ഒരു ദിവസം പാതിരാത്രിക്ക് ദാവീദിന്റെ ഭാര്യ ഒരു ബിംബം എടുത്തു കട്ടിലിൽ പുതപ്പിച്ച് കിടത്തിയിട്ട് കിളിവാതിലിൽക്കൂടെ രക്ഷപ്പെടാൻ അവനെ സഹായിച്ചു. ശൗലിന്റെ ആളുകൾ രാവിലെ ദാവീദിനെ പിടിക്കാൻ വന്നപ്പോഴേക്കും അവൻ പോയിക്കഴിഞ്ഞിരുന്നു.



22

ശൗലിൽനിന്നു വളരെയകലെ ദാവീദ് ഓടിപ്പോയി. പോകുന്നതിനുമുമ്പ് അവനും യോനാഥാനും ഒരു ഉടമ്പടിചെയ്തു. അവർ എല്ലായ്പ്പോഴും പരസ്പരം സഹായിക്കുമെന്ന് ഇരുവരും വാഗ്ദത്തം ചെയ്തു.



23

വേദത്തോടെ രണ്ടു സുഹൃദുരൂത്തുകളും വിടപറഞ്ഞു. ശൗലിന്റെ പടയാളികൾ തന്നെ കണ്ടുപിടിക്കാതെ കഴിയാനുള്ള ഒരിടം തേടി ദാവീദ് പുറപ്പെട്ടു.



24

ഉടയബാലനായ ദാവീദ്

ദൈവവചനത്തിൽ നിന്നും ഒരു കഥ.

ബൈബിളിൽ നിന്നും എടുത്തത്.

1 ശമുവേൽ 16-20

"നിങ്ങളുടെ പ്രവേശന വാക്ക് വെളിച്ചം പകരട്ടെ." സങ്കീർത്തനം 119:130



നാം തെറ്റുകരനാ ദൈവം അറിയുന്നു അതിന് പാപംമെന്നു പറയുന്നു. പാപത്തിനുള്ള ശിക്ഷയാണ് മരണം.

ദൈവം നമ്മെ സ്നേഹിച്ചു അതിനാൽ തന്റെ മകനായ യേശുവിനെ നമ്മുടെ പാപങ്ങളുടെ പരിഹാരത്തിനായി ക്രൂശിൽ മരിക്കേണ്ടതിനു ഈ ലോകത്തിലേക്ക് വന്നു യേശു മരിച്ച് ഉയിർത്തെഴുന്നേറ്റു സ്വർഗ്ഗത്തിലേക്ക് പോയി. ദൈവത്തിനു നമ്മുടെ പാപങ്ങളെ ക്ഷമിപ്പാൻ കഴിയും.

നമ്മുടെ പാപങ്ങളിൽ നിന്ന് വിടുതൽ ആവശ്യമെങ്കിൽ ദൈവത്തോട് ഇപ്രകാരം പറയുക. പ്രിയ ദൈവമേ യേശുവേ എനിക്ക് വേണ്ടി മരിച്ചു ഇപ്പോൾ ജീവിക്കുന്നു എന്ന് ഞാൻ വിശ്വസിക്കുന്നു. എന്റെ ഹൃദയത്തിലേക്ക് വന്ന് എന്റെ പാപങ്ങളെ ക്ഷമിക്കേണം. എനിക്ക് പുതിയൊരു ജീവിതം നൽകേണമേ നിരന്തരം നിന്നോട് അടുത്ത് ജീവിക്കുവാനും നിന്റെ മകനായി ജീവിക്കുവാൻ സഹായിക്കേണമേ. ആമേൻ യോഹന്നാൻ 3:16

എല്ലാദിവസവും ബൈബിൾ വായിക്കുകയും ദൈവത്തോട് സംസാരിക്കുകയും ചെയ്യുക.