

# मुलांसाठी बाइबल प्रस्तुत

शमुवेल,  
देवाचा सेवक  
मुलगा



लेखक: Edward Hughes  
रेखाचित्रकार: Janie Forest

अनुवादक: Rev. Shilas Gavit  
रूपान्तरकार: Lyn Doerksen

60 गोष्टींतील 17 (पहिली)

[www.M1914.org](http://www.M1914.org)

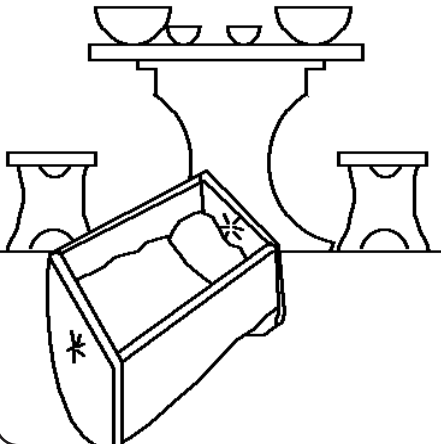
*Bible for Children, PO Box 3, Winnipeg, MB R3C 2G1 Canada*

परवाना (लाइसेंस): तुम्ही जोपर्यंत ही गोष्टविकत नाहीत, तोपर्यंत तुम्ही ती कॉपी किंवा मुद्रित करू शकता.

मराठी

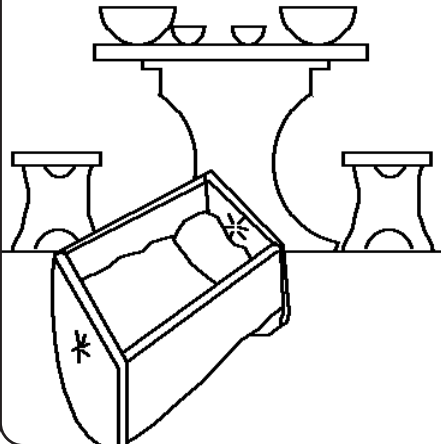
Marathi

हन्ना एक चांगली बाई होती, तिचा विवाह एलकाना नावाच्या चांगल्या पुरुषाबरोबर झाला होता. ते दोन्ही देखिल देवाची भक्ति करित व दुसऱ्यांशी दयाळूपणाने वागत. परंतू हन्नाच्या जीवनात कशाची तरी कमतरता होती.

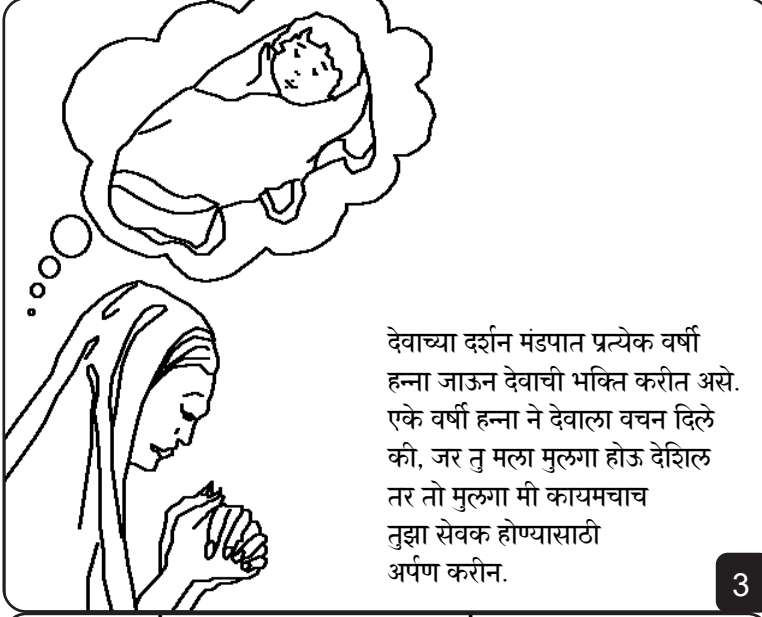


1

तिला मुलबाळ नव्हते. तिला.. लेकरु हव होतं ! ती धिराने व आशा बाळगून प्रार्थना करित होती प्रार्थना करुन ती वाट पाहात होती. लेकरु काही झाले नाही.

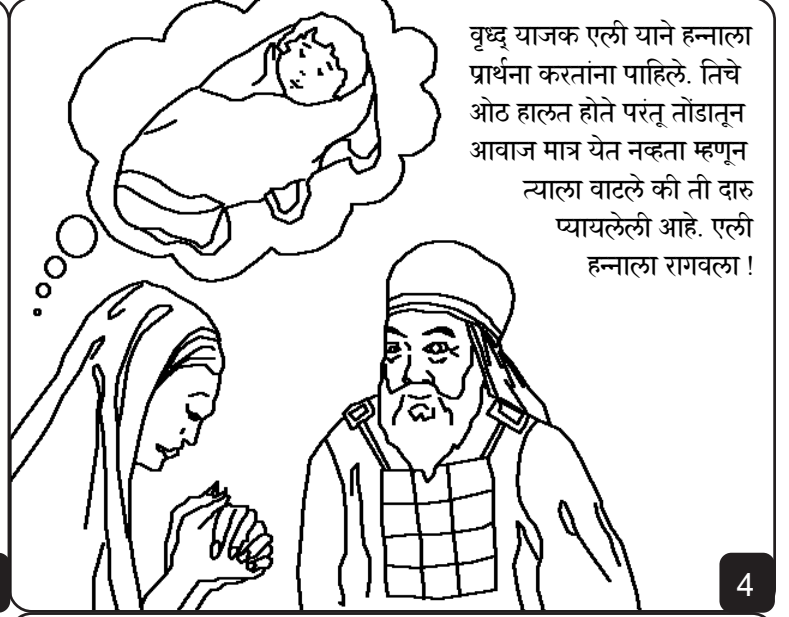


2



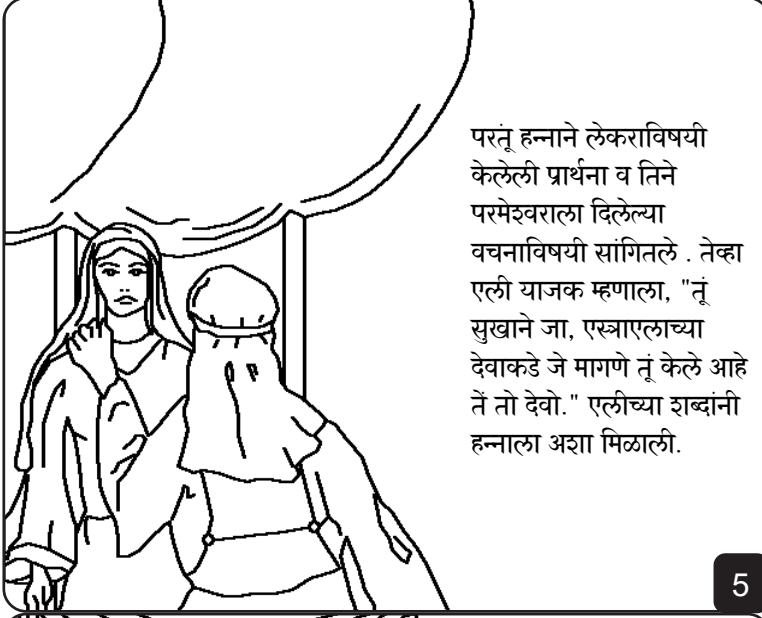
देवाच्या दर्शन मंडपात प्रत्येक वर्षी हन्ना जाऊन देवाची भक्ति करीत असे. एके वर्षी हन्ना ने देवाला वचन दिले की, जर तु मला मुलगा होऊ देशील तर तो मुलगा मी कायमचाच तुझा सेवक होण्यासाठी अर्पण करीन.

3



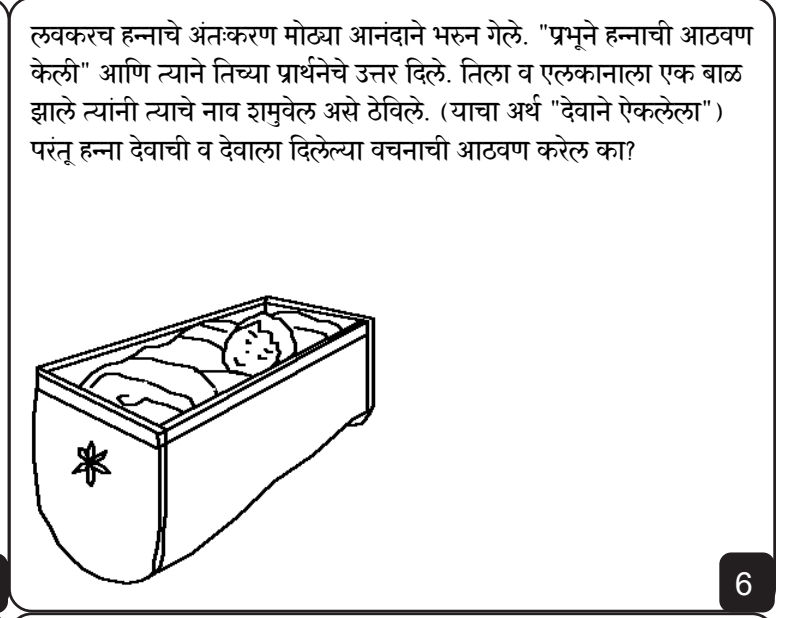
वृद्ध याजक एली याने हन्नाला प्रार्थना करतांना पाहिले. तिचे ओठ हालत होते परंतू तोंडातून आवाज मात्र येत नव्हता म्हणून त्याला वाटले की ती दारु प्यायलेली आहे. एली हन्नाला रागवला !

4



परंतू हन्नाने लेकराविषयी केलेली प्रार्थना व तिने परमेश्वराला दिलेल्या वचनाविषयी सांगितले. तेव्हा एली याजक म्हणाला, "तू सुखाने जा, एस्त्राएलाच्या देवाकडे जे मागणे तू केले आहे ते तो देवो." एलीच्या शब्दांनी हन्नाला अशा मिळाली.

5



लवकरच हन्नाचे अंतःकरण मोठ्या आनंदाने भरून गेले. "प्रभूने हन्नाची आठवण केली" आणि त्याने तिच्या प्रार्थनेचे उत्तर दिले. तिला व एलकानाला एक बाळ झाले त्यांनी त्याचे नाव शमुवेल असे ठेविले. (याचा अर्थ "देवाने ऐकलेला") परंतू हन्ना देवाची व देवाला दिलेल्या वचनाची आठवण करेल का?

6



प्रत्येक वर्षाप्रमाणे दर्शन मंडपात जाण्याचे हन्नाने थांबविले. अरे बापरे ! तिने देवाला दिलेले वचन मोडले की काय? नाही, हन्ना शमुवेल बाळाची वाढ होऊन तो मंदिरात राहून एली याजकाची व देवाची सेवा करण्यास सक्षम बनेल याची वाट पाहत होती. आणि मग तिने त्याला मंदिरात आणले.

7



हन्नाच्या महान विश्वासूपणाचा परमेश्वराने सन्मान केला. शमुवेल नंतर परमेश्वराने तिला अजून तिन मुले व दोन मुली दिल्या. प्रत्येक वर्षी हन्ना दर्शन मंडपात म्हणजे मंदिरात देवाची भक्ति करण्यास आणि तिने शमुवेल साठी तयार केलेला झगा देण्यासाठी जात असे.

8

एलीला मदत करण्यासाठी केवळ शमुवेल एकटाच नव्हता. एलीचे मुले हफनी व फिनहास हे दोघे देखिल तेथे काम करण्यासाठी होते. परंतू दुष्ट कृत्य करण्याच्याद्वारे त्यांनी परमेश्वराचा अवमान केला, एवढेच नाही तर त्यांचा पिता एली याने तसे न करण्याविषयी त्यांना विनंती केली असता त्यांनी त्याचे ऐकले नाही.



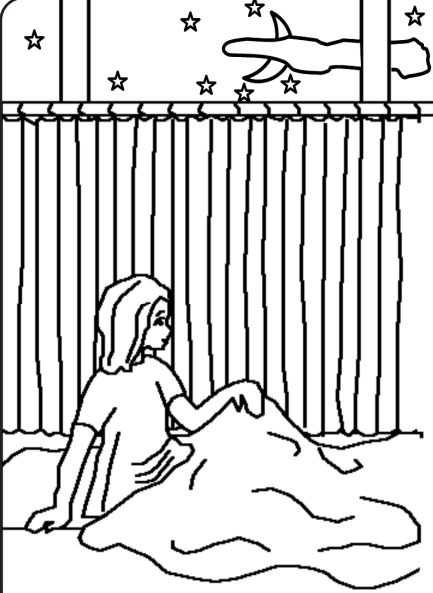
9

दर्शन मंडपाच्या कामातून एलीने त्यांना हाकलून द्यायला पाहिजे होते परंतू एलीने तसे केले नाही.



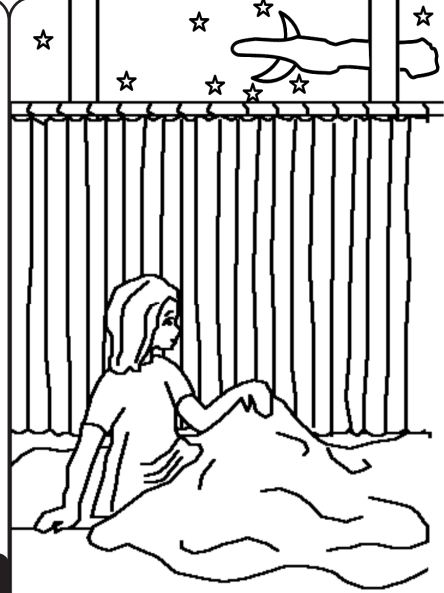
10

एके रात्री शमुवेलाने त्याला हाक मारणारा आवाज ऐकला. एली याजक बोलवत आहे असे त्या मुलाला वाटले. तो म्हणाला, "काय आज्ञा तुम्ही मला हाक मारली?" एली याजक म्हणाला "मी हाक मारली नाही." या प्रकारे तिन वेळा घडले. तेव्हा एलीला कळले की परमेश्वर या मुलाबरोबर बोलू इच्छित आहे.



11

तेव्हा एलीने शमुवेलला म्हटले, "त्याने पुनः हाक मारली तर म्हण, हे परमेश्वरा, बोल, तुझा दास ऐकत आहे." आणि परमेश्वराने शमुवेलला पुन्हा हाक मारली आणि फार महत्वाचा निरोप दिला.



12

सकाळी एलीने शमुवेलला बोलावले. त्याने त्याला विचारले, "परमेश्वराने तुला गोष्ट सांगितली ती कोणती?"



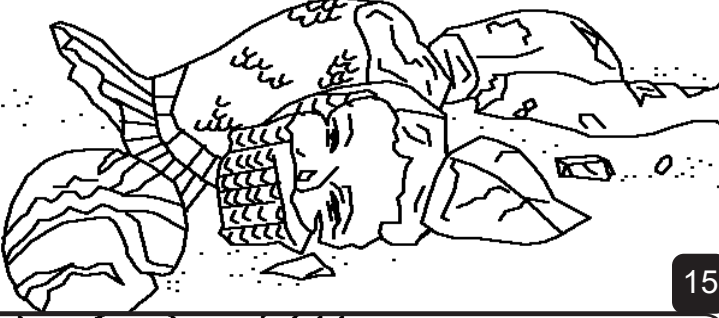
13

देवाची चेतावणी खरी ठरली. पलिष्टी लोकांबरोबर झालेल्या लढाईत त्याचे दोन्ही पुत्र कराराच्या कोषाबरोबर इस्राएलांचे नेतृत्व करीत होते. शत्रू लोकांनी कराराचा कोश हस्तगत केला आणि एलीचे दोन्ही पुत्र हफनी व फिनहास आणि इस्राएलांचे पुष्कळ सैनिक मारले गेले. जेव्हा एली याजकाला हि बातमी कळली, तेव्हा एली आसनावर बसला होता, तेथेच मागे तो पडला, त्याची मान मोडून तो त्याच दिवशी मृत्यू पावला.

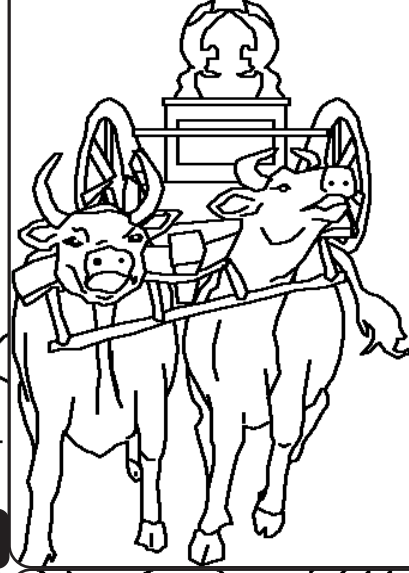


14

कराराच्या कोशामुळे पलिष्टी लोकांवर संकट ओढवले. त्यांनी तो कराराचा कोश त्यांचा खोटा देव दागोन याच्या मंदिरात ठेवला. सकाळीस, दागोन परमेश्वराच्या कोशासमोर पालथा पडला आहे असे दिसून आले. पलिष्टी लोकांनी त्याला परत होता तसेच ठवले, पण दुसऱ्या सकाळी जसेच्या तसेच तो पालथा पडलेला होता. परंतु यावेळी मात्र दागोनाचे तुकडे तुकडे झाले होते.

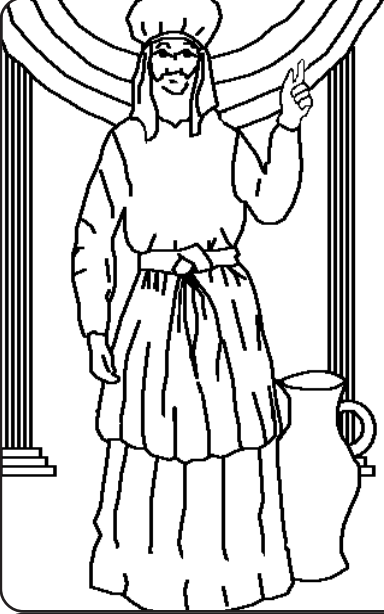


15



पलिष्टी लोकांमध्ये मरी आणि रोगराई पसरली. हि शिक्षा परमेश्वराकडून आहे की काय हे पाहण्यासाठी पलिष्टी लोकांनी दोन दुभत्या गाई घेऊन गाडीस जुपिल्या आणि त्यांची वासरे घरी कोंडून ठेवली. ते म्हणाले की, "जर गाई त्यांच्या वासरांना सोडून सरळ इस्त्राएलांत गेल्यात तर ही रोगराई आम्हांस देवापासूनच आहे हे कळेल." आणि त्या गाई सरळ वर गेल्या.

16



मग शमुवेल, जो आता मोठा मनुष्य बनला होता तो सर्व इस्त्राएल लोकांशी बोलला, "जर तुम्ही तुमच्या संपूर्ण अंतःकरणाने तुमचा देव परमेश्वर याजकडे वळाल... तर तो तुम्हांला पलिष्ट्यांच्या हातातून सोडविल."

17



देवाच्या विश्वासू संदेष्ट्याच्या सांगण्याप्रमाणे लोकांनी केले. आणि शमुवेलच्या सर्व हयातीत परमेश्वराचा हात पलिष्ट्यांच्या विरुद्ध राहिला.

18

शमुवेल, देवाचा सेवक मुलगा

परमेश्वराची वाणी - बाइबल मधून गोष्ट

घेण्यात आली आहे

१ शमुवेल १-७

"तुझ्या वचनांच्या उलगड्याने प्रकाश प्राप्त होतो."

स्तोत्रसंहिता ११९:१३०

ईश्वराला माहित आहे की आम्ही वाईट गोष्टी केल्या आहेत, ज्याला तो पाप म्हणतो. पापाची शिक्षा मृत्यू आहे.

ईश्वर आमच्यावर इतके प्रेम करतो की क्रॉसवर मरण्यासाठी आणि आमची शिक्षा भोगण्यासाठी त्याने आपल्या पुत्राला येशूला पाठविले. येशू पुन्हा जिवंत झाला आणि स्वर्गात परत गेला! आता ईश्वर आमच्या पापांसाठी क्षमा करू शकतो.

जर तुम्ही तुमच्या पापांपासून मुक्ती मिळवू इच्छिता, तर ईश्वराला हे सांगा: प्रिय ईश्वरा, येशू माझ्यासाठी मेला आणि आता पुन्हा जगतो आहे यावर माझा विश्वास आहे. कृपा करून माझ्या जीवनात ये आणि माझ्या पापांसाठी मला क्षमा कर, जेणेकरून आता मला नवीन जीवन प्राप्त होईल आणि नंतर मी कायम तुझ्याबरोबर राहीन. तुझे मूल होऊन तुझ्यासाठी जगण्यास मला मदत कर. आमेन. जॉन 3:16

बाइबल वाचा आणि ईश्वराशी रोज बोला!