

बालबालिकाका लागि बाइबल  
को प्रस्तुती

दाऊद एक  
गोठालो



लेखन: Edward Hughes

चित्र: Lazarus

अनुवाद: Mrs. Trifaina Subba

संयोजन: Ruth Klassen

story 19 of 60

[www.M1914.org](http://www.M1914.org)

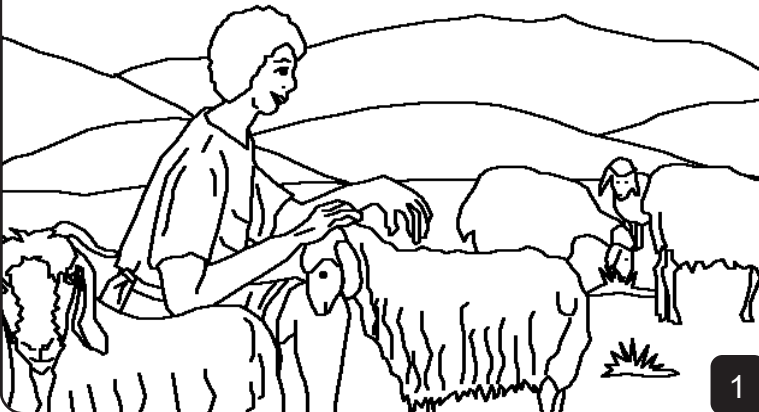
*Bible for Children, PO Box 3, Winnipeg, MB R3C 2G1 Canada*

अनुमतिपत्र: यो कथा सितैमा वितरण गर्नको निम्ति मात्र प्रतिलिपि गर्न वा छापन अनुमति दिइएको छ तर बिक्रीका लागि होइन।

नेपाली

Nepali

धेरै वर्षअघि इस्राएलको राजा षाऊलको समयमा दाऊद नाउँ भएको ठिटो जसले उनको दाजूहरू साथै आफ्ना बाबुको भेडाहरू हेरचाह गर्ने काम गर्थे।



जब उनी जवान थिए, तब तिनी बलियो र साहसी थिए अनि परमेश्वरलाई प्रेम र भरोसा गर्दथे। तिनी बेतलेहेम पहरमा बस्दथे।



जब सिंहले भेडाहरूलाई खानको लागि आक्रमण गर्दछ तब जवान दाऊदले आक्रमण गर्नेलाई आक्रमण गर्दथे। बगालबाट भेडा बोकेर लैजान्छ, तब म त्यसको पदि गई त्यसलाई आक्रमण गरेर त्यसको मुखबाट त्यो षिकारलाई छुटाउँछु। दाऊदलाई थाह थियो कि परमप्रभुले तिनलाई सहायता गर्नुहुन्छ।



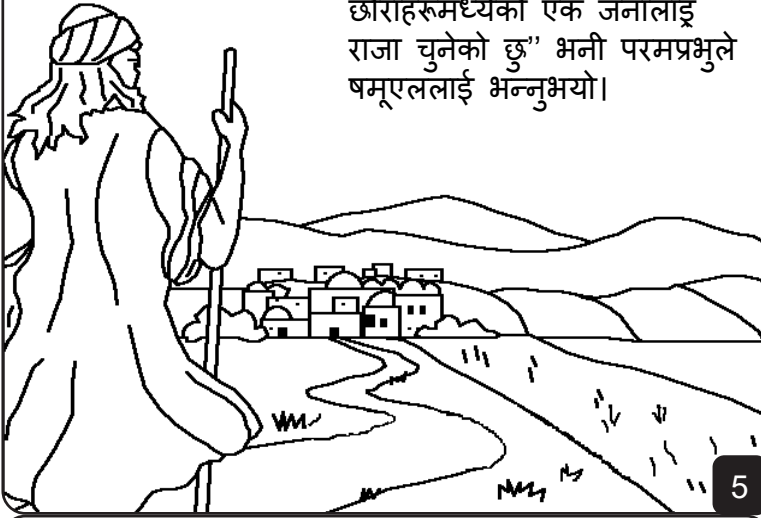
3

षमूएल परमेश्वरको अगमवक्ता दुःखीत थिए कि राजा षाऊलले परमप्रभुलाई हराएको थियो। “षाऊलको लागि कहिलेसम्म विलाप गरिरहन्छस्?”



4

म तँलाई बेटलेहेमको यिषैकहाँ पठाउँदैछु। किनभने मैले त्यसका छोराहरूमध्येको एक जनालाई राजा चुनेको छु” भनी परमप्रभुले षमूएललाई भन्नुभयो।



5

षमूएललाई थाह थियो कि षाऊलले अर्को राजा चुन्न गएको छ भनी सुन्यो भने तिनलाई मार्नेछ। तर उनले परमप्रभुको आज्ञा माने।



6

जब षमूएल यिषैकहाँ आए, तब तिनले आफ्ना सात छोराहरूलाई षमूएलको सामने हाजिर गरे अनि षमूएलले भने, “परमप्रभुले यिनीहरूमा कसैलाई पनि चुन्नुभएको छैन।” तर दाऊद मात्र छोडिएको थियो। तिनी भेडाहरूसंग बाहिर थिए अनि तिनीहरूले दाऊदलाई भित्र ल्याए। अनि परमप्रभुले भन्नुभयो, “उठेर त्यसलाई अभिशेक गर्। व्यक्ति यही हो।”



7

षाऊलको महलमा परमप्रभुको आत्मा षाऊलबाट हटे अनि तिनी समस्याले भरिएको मानिस भए। तिनका दासहरूले सोचे कि एक असल धुनले मात्र षाऊलको मनलाई षान्त पार्न सक्छ। तिनीहरूमध्ये एक जवान मानिसले असल वीणा बजाउँथे। तपाईं अनुमान लगाउन सक्नुहुन्छ को हो त्यो व्यक्ति? हो! दाऊद।



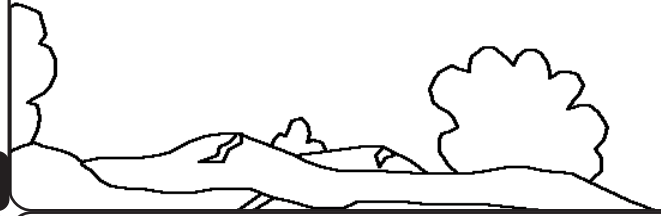
8

दाऊदको धुनले षाऊललाई षान्त  
अनि स्थिर हुन सहायता गर्थे।  
षाऊलले यिषैलाई सोधे कि दाऊदलाई  
राजाको सेवा गर्न बस्न दिनुहोस्।  
जब षाऊललाई डर अनि त्रासले  
सताउँथे तब दाऊदले वीणा  
बजाइदिन्थे अनि त्यसले तिनलाई  
सहायता गर्थे।



9

दाऊद घर गएपछि षाऊलको ठूलो लडाईं पलिष्तीहरूसंग  
थियो। दाऊदको दाजूहरू षाऊलको सेनामा थियो। यसैले  
आफ्नो छोरो दाऊदलाई उनको दाजू-भाइहरूकहाँ खान दिएर  
र उनीहरू कस्तो छन् भनेर हेरेर आइज भनी पठाए।



10

पलिष्तीहरूको वीर गोल्यतले इस्राएलीहरूलाई डराइरहेका  
थिए।



11

वीर खडा भएर कराए, “मसंग लडनलाई तिमिहरूको मानिस  
चुन, यदि एकलै लडेर त्यसले मलाई मार्नसक्यो भने हामी  
तिमीहरूका कमारा हुनेछौं। तर यदि म त्यसको  
निमित्त साह्रै बलियो ठहरिएर मैले त्यसलाई मारे  
भने तिमिहरूले हाम्रा कमारा भएर हाम्रो सेवा  
गर्नुपर्नेछ।”



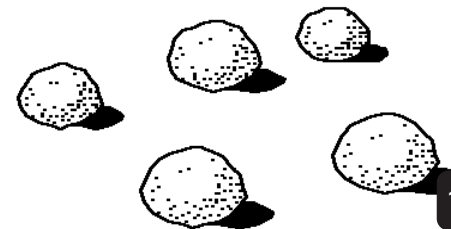
12

जब इस्राएलका मानिसहरूले ती वीर मानिसलाई देखे तब  
तिनीहरू डराए अनि तिनीदेखि भागे।



13

दाऊदले षाऊललाई भने, “हजूर, हतास न  
हुनुहोस्, म गएर त्यस पलिष्तीसंग लड्नेछु।”  
षाऊलले दाऊदलाई झिलम लगाइदिए अनि  
तरवार दिए। त्यसको सट्टामा, दाऊदले लड्ने  
उठाए र खोलाबाट पाँचवटा चिल्ला चिल्ला  
ढुंगा चुने र आफ्नो थैलोमा हाले। ?



14

गोल्यातले जब दाऊदलाई केही नलगाइ आइरहेको देखे तब तिनीले खिसी गरेर भने, “आइज, म तेरो मासु चरोहरू र जानवरलाई खान दिनेछु।” दाऊदले जवाफ दिए, “म तँसंग लइन परमप्रभुका नाउँमा आएको छु। आजको दिन परमप्रभुले तँलाई मेरो हातमा सुम्पिदिनुहुनेछ। लडाईं परमप्रभुकै हो।”



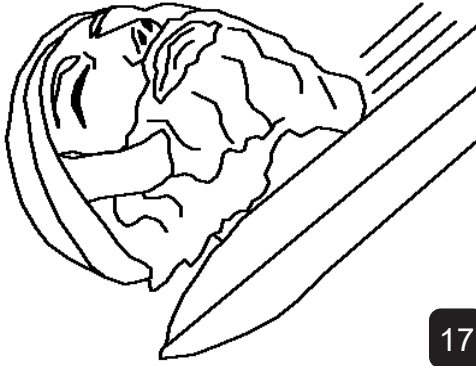
15

त्यसपछि दाऊद गोल्याततर्फ दौडे। जसै तिनी दौडे, तिनले आफ्नो हात झोलामा हालेर एउटा ढुंगा निकाले र घुँयेत्रोमा राखे र घुमाएर त्यस पलिष्ठीको निधारमा हाने र तिनी भूडँमा लोट्यो।



16

तब दाऊद कुदेर गोल्यातकहाँ पुगे अनि तरवार थुतेर त्यसको टाउको काटिदिए। जब पलिष्ठीहरूले गोल्यातको मृत्यु देखे तिनीहरू आफ्नो जीवन बचाउन भागे।



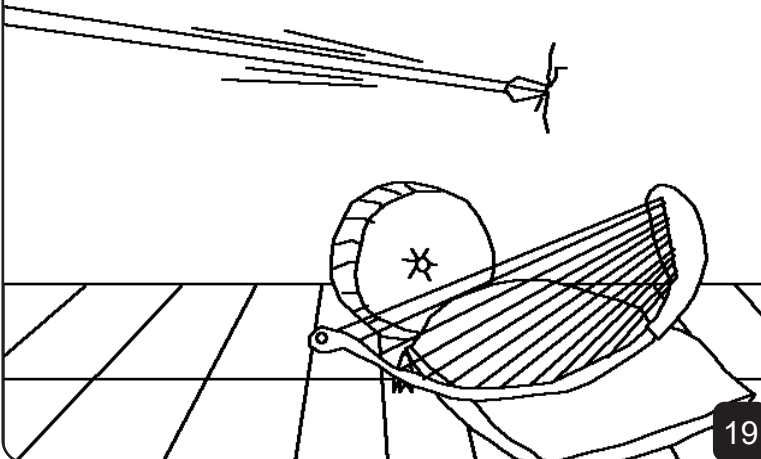
17

षाऊलले यो कुरा थाह गरेन् कि उनी त्यही दाऊद थिए जसले उनको निम्ति वीणा बजाइदिने गर्थे। उनले दाऊदलाई उनको सेनामा राखे अनि दाऊदलाई गरिएको मान, डुज्जत र उनको विजयमा त्यहाँका मानिसहरूले उनीप्रति ईश्र्या गरे। षाऊलले सोचे तर राज्यबाहेक अब म के दिनसक्छु? त्यस दिनदेखि अघि षाऊलको आँखा दाऊदमा नै रहे।



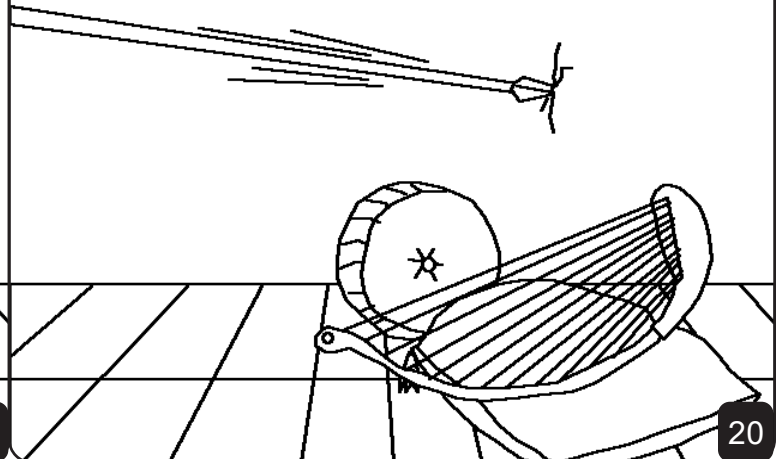
18

फेरि राजा षाऊलको मन बिचलित भए। दाऊदले वीणा बजाए अनि षान्त पार्न कोषिष गरे। तीनपल्ट तिनले आफ्नो भाला दाऊदमा फ्याके।



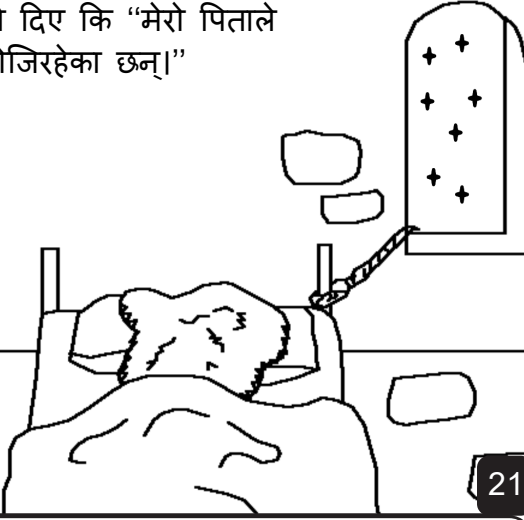
19

तर हरेक समय दाऊद बाचे। षाऊल दाऊददेखि डराए किनकि परमप्रभु तिनीसंग थियो तर षाऊलदेखि गएको थियो।



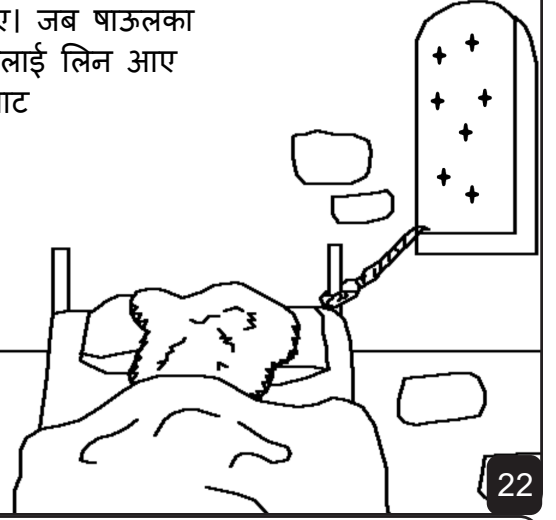
20

तर षाऊलको छोरो जोनथनले दाऊदलाई आफ्नै भाइ सरह प्रेम गर्दथे। तिनले दाऊदलाई चेताउनी दिए कि “मेरो पिताले तपाईंलाई मार्न खोजिरहेका छन्।”



21

यसकारण दाऊद लुके। उनको स्वास्नीले दाऊदलाई निर्दोश पाए अनि दाऊदलाई मध्यरातमा भगाए। जब षाऊलका मानिसहरूले तिनलाई लिन आए तब दाऊद त्यहाँबाट गइसकेका थिए।



22

दाऊदलाई षाऊलबाट टाडा भागेर जानपुंयो। षाऊल भन्दा अघिनै दाऊद अनि जोनथनले एकअर्कासंग प्रतिज्ञा गरे कि तिनीहरूले एकाअर्कालाई सधैं सहायता गर्नेछ।



23

दुर्भाग्यवश, ती दुइ मित्रहरू छुट्टिनपुंयो। दाऊदले अर्को जगह खोज्दै गए जहाँ षाऊलको सेनाहरूले डरनै थिए।



24

दाऊद एक गोठालो

परमेश्वरको वचन बाइबलबाट लिइएको कथा

जुन

1 षमूएल 16-20

“तपाईंका वचनको व्याख्याले ज्योति प्रदान गर्छ।”

भजनसंग्रह ११९:१३०

हामीले खराब कामहरू गरेका छौं भन्ने परमेश्वर जान्नुहुन्छ जसलाई उहाँ पाप भन्नुहुन्छ। पापको सजाय मृत्यु हो।

परमेश्वरले हामीलाई यति धेरै प्रेम गर्नुहुन्छ कि हाम्रा पापको निम्ति क्रूसमा मरेर सजाय भोग्न उहाँले आफ्ना एकमात्र पुत्र येशूलाई पठाउनुभयो। त्यसपछि प्रभु येशू फेरि जीवित हुनुभयो र स्वर्ग फर्किजानुभयो! अब परमेश्वरले हाम्रा पापहरू क्षमा गर्न सक्नुहुन्छ।

यदि तिमी आफ्ना पापहरूदेखि फर्किआउन चाहन्छौ भने परमेश्वरलाई यसो भन: प्यारो परमेश्वर, प्रभु येशू मेरो निम्ति मर्नुभयो र अहिले फेरि जीवित हुनुभएको छ भनी म विश्वास गर्दछु। कृपा गरी मेरो जीवनमा आउनुहोस् र मेरा पापहरू क्षमा गर्नुहोस् ताकि मैले अहिले नयाँ जीवन पाउन र सधैंभरि तपाईंसँग बस्न सकूँ। तपाईंको सन्तान भएर तपाईंको निम्ति जिउन मलाई सहायता गर्नुहोस्। आमेन। यूहन्ना ३:१६

दिनहुँ बाइबल पढ र परमेश्वरसँग कुराकानी गर !