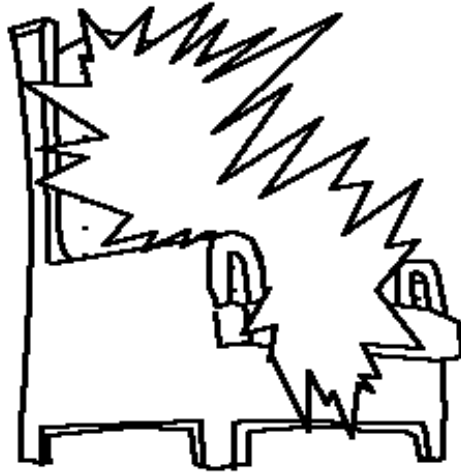


کتاب مقدس برای کودکان تقدیم می‌کند



آسمان، خانه زیبای خدا



مترجم Nahid Sepehri
بازگویی از Sarah S.

نویسنده Edward Hughes
طراحی تصاویر Lazarus

داستان 60 از 60

www.M1914.org

Bible for Children, PO Box 3, Winnipeg, MB R3C 2G1 Canada

حق چاپ: شما اجازه دارید که این داستان‌ها را کپی و یا چاپ نمایید به شرط آن که رایگان توزیع شود.

فارسی

Persian

عیسی گفت: "می‌روم تا مکانی برای شما آماده کنم. من می‌روم و سپس دوباره برمی‌گردم تا شما را برای همیشه نزد خود ببرم." عیسی پس از این که از مردگان قیام کرد به آسمان رفت. همان‌طور که شاگردانش نگاه می‌کردند او به آسمان بالا برده

شد و ابری او

را از

نظر

ایشان

ناپدید

کرد.



2

وقتی عیسی در روی زمین زندگی می‌کرد در مورد آسمان با شاگردانش صحبت می‌کرد. او آسمان را "خانه پدر من" نامید و گفت که عمارت‌های

بسیار زیادی در آنجا هست.

عمارت یعنی خانه‌هایی

بسیار زیبا. خانه‌های

آسمان بسیار بزرگتر

و زیباتر از



خانه‌های روی زمین هستند.

1

از آن زمان مسیحیان این وعده مسیح را که گفت می‌آید و آنها را با خود می‌برد به یاد دارند. عیسی گفت که بازگشت او بسیار ناگهانی خواهد بود، هنگامی که اصلاً کسی انتظارش را نداشته باشد.



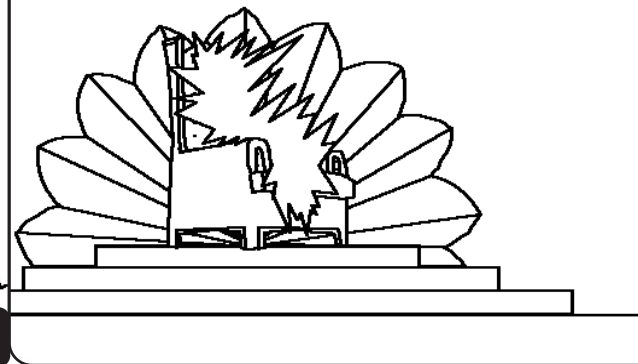
3

اما در مورد مسیحیانی که قبل از بازگشت عیسی بمیرند چه اتفاقی خواهد افتاد؟ کتاب مقدس می‌گوید که آنها مستقیماً به آسمان خواهند رفت تا برای همیشه با عیسی باشند. مسیحیانی که در آن زمان در این دنیا نباشند با عیسی مسیح هستند.



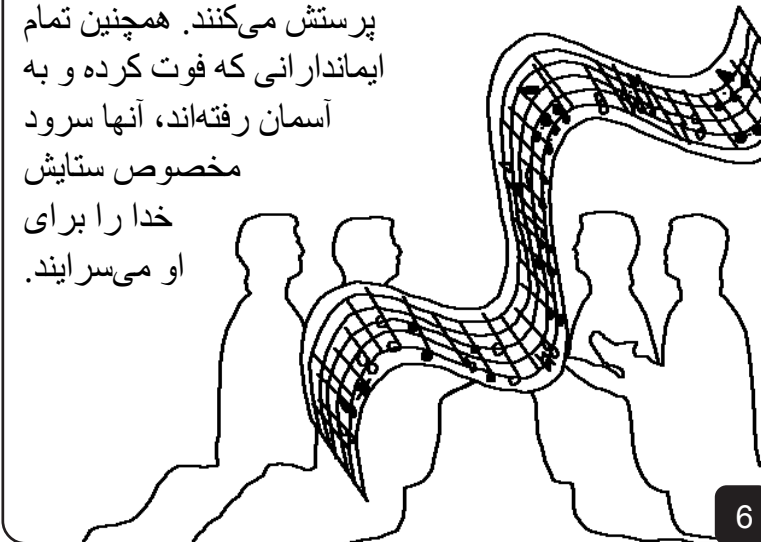
4

مکاشفه آخرین کتاب در کتاب مقدس می‌گوید که آسمان چقدر زیباست. از همه بهتر این که آنجا خانه خدا نامیده می‌شود. خدا در همه جا هست ولی تخت سلطنت او در آسمان است.



5

فرشتگان و تمام موجودات آسمانی او را در آنجا پرستش می‌کنند. همچنین تمام ایماندارانی که فوت کرده و به آسمان رفته‌اند، آنها سرود مخصوص ستایش خدا را برای او می‌سرایند.



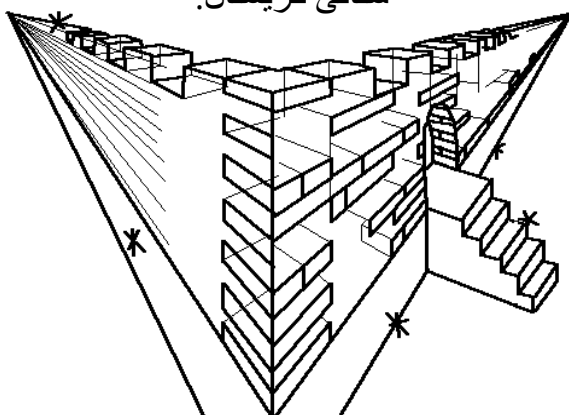
6

این قسمتی از سرودی است که در آسمان برای خدا خواهیم سرایید: "تو شایسته‌ای زیرا که تو کشته شدی و مردم را از هر ملت و زبان برای خدا خریدی. تو، ما را به پادشاهی رساندی و در حضور خدا ما را کاهنان ساختی." (مکاشفه ۵: ۹)



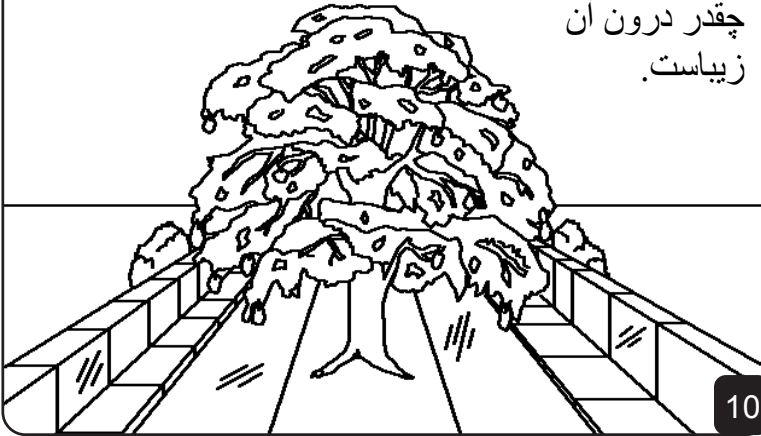
7

صفحات آخر کتاب مکاشفه آسمان را "اورشليم جديد" خوانده است. اورشليم جديد، شهری بسیار بزرگ است با دیواری عظیم دور تا دور آن. دیواری از سنگ یشم، به شفافی کریستال.



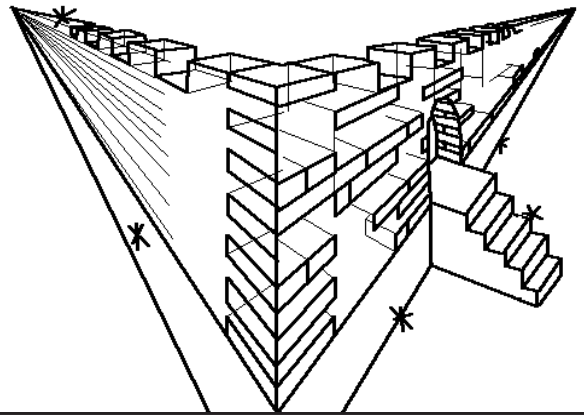
8

آن دروازه‌های ساخته شده از مروارید هیچگاه بسته نخواهند شد. بیا بید به داخل آن برویم و نگاهی به اطراف آن بیندازیم ... چقدر زیبا! چقدر درون آن زیباست.



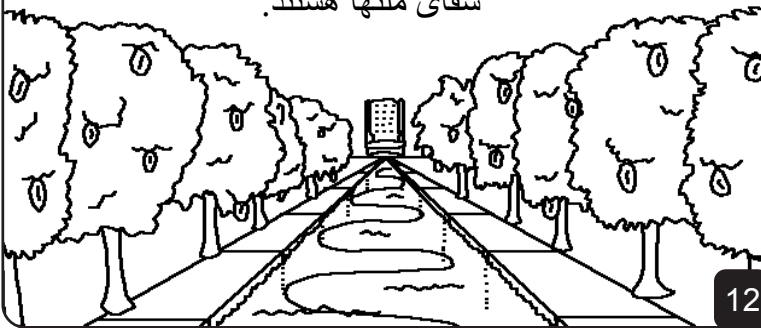
10

پایه دیوار از جواهرات و سنگهای قیمتی تشکیل شده که با رنگهایی بسیار زیبا می‌درخشند. دروازه هر شهر از یک مروارید بزرگ ساخته شده است!



9

در آن باغ، نهر زیبا و شفاف آب حیات از تخت سلطنت خدا جاری است. در هر دو طرف این نهر، درخت حیات می‌باشد که در ابتدا در باغ عدن بود. این درخت خیلی مخصوص است. زیرا این درخت دوازده نوع میوه می‌دهد، هر ماه یک نوع میوه متفاوت. برگهای درخت حیات برای شفای ملتها هستند.



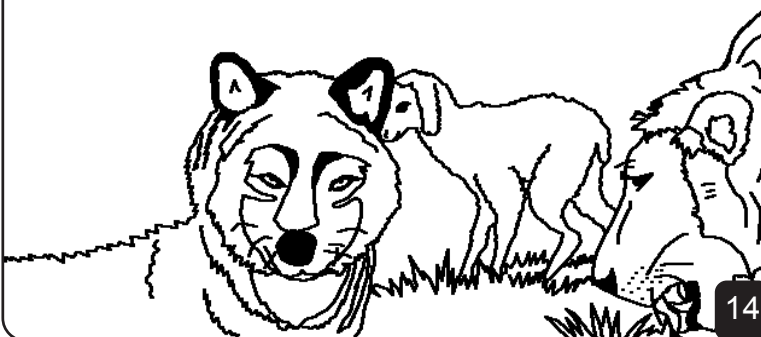
12

شهر با طلای خالص درست شده، مثل لیوانی بلوری. حتی خیابان‌هایش نیز از طلا ساخته شده است.



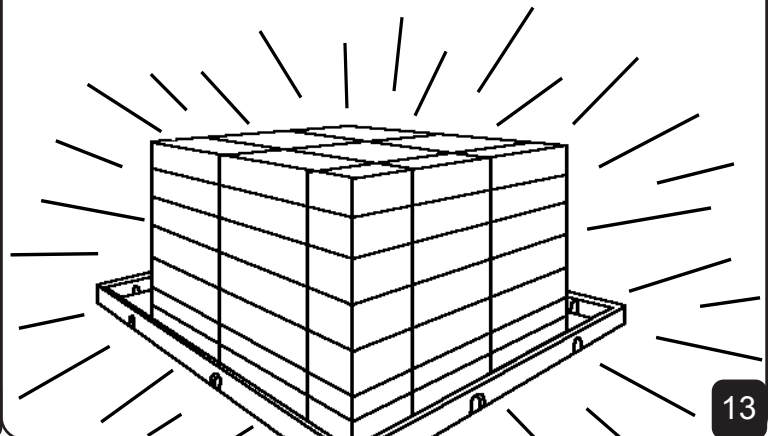
11

حتی حیوانات در آسمان متفاوت هستند. آنها همه اهلی و با هم دوست هستند. گرگ و بره با هم علف خواهند خورد. حتی شاید شیر و روباه نیز با هم گاه بخورند. خداوند می‌گوید: "در آنجا بلایی نخواهد بود و شریری در کوه مقدس من نخواهد بود."



14

در آسمان احتیاجی به خورشید و ماه برای روشنایی نیست. نور و جلال عیسی مسیح آنجا را روشن خواهد کرد. در آنجا دیگر شبی نخواهد بود بلکه همیشه روز خواهد بود.



13

هیچ قفلی بر دری نیست، برای این که در آسمان کسی دزدی نمی‌کند. نه کسی دروغ می‌گوید، نه کسی کشته می‌شود، نه کسی جادوگری می‌کند



و نه کسی گناه می‌ورزد. در آسمان هیچ‌گونه گناهی نیست.

16

اگر در آسمان به اطراف خود نگاه کنیم متوجه می‌شویم که بعضی چیزها در آنجا وجود ندارد. در آنجا دیگر کلمات



خشم‌آلود شنیده نمی‌شود. کسی با دیگری دعوا نمی‌کند و هیچ‌کس خودخواه نیست.

15

در آسمان دیگر مرگ نیست، قوم خدا برای همیشه در حضور خدا خواهند بود. دیگر غمی نخواهد بود، نه اشکی و نه حتی دردی. نه بیماری

و نه جدایی و نه مراسم ختمی. همه برای همیشه در آسمان در حضور خدا خوشحال خواهند بود.



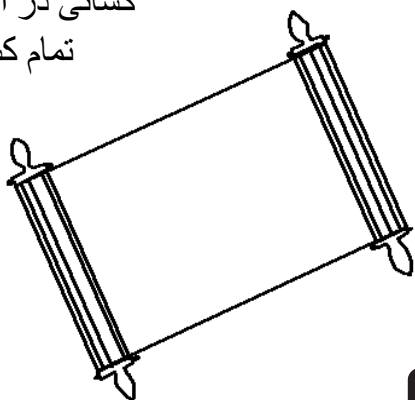
18

در آسمان در نزد خدا دیگر اشکی نخواهد بود. در زندگی روی زمین مردم گاهی بخاطر غم‌هایشان گریه می‌کنند ولی در آسمان خدا هر اشکی را از چشمان ما پاک خواهد کرد.



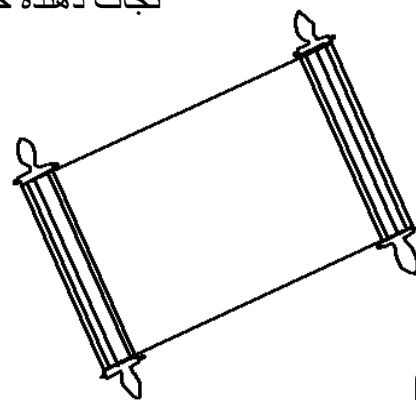
17

در آنجا کتابی وجود دارد به نام "کتاب حیات بره". آن کتاب است پر است از اسامی مردم مختلف. می‌دانید اسم چه کسانی در آن نوشته شده است؟ تمام کسانی که به عیسی ایمان دارند. آیا اسم شما در آن نوشته شده است؟



20

در آسمان برای دخترها و پسرها، و نیز برای بزرگسالان و کودکان یعنی برای تمام کسانی که به عیسی مسیح به عنوان نجات دهنده خود ایمان دارند و از او اطاعت می‌کنند، جای کافی هست.



19

آسمان، خانه زیبای خدا
داستانی از کلام خدا، یعنی کتاب مقدس

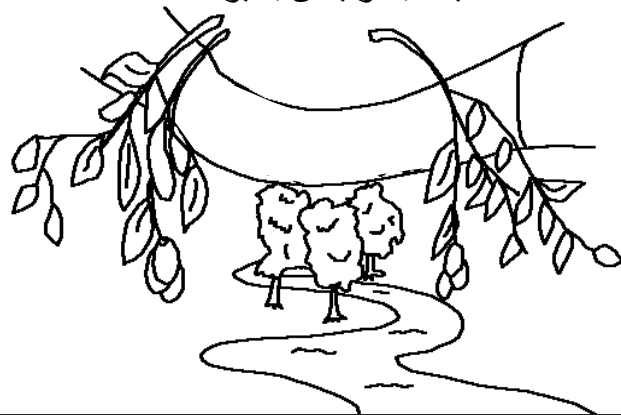
بر اساس

انجیل یوحنا ۱۴،
دوم قرننیان ۵ و مکاشفه ۲۲ و ۲۱ و ۴

"کشف کلام تو نور می‌بخشد."
مزمور ۱۱۹: ۱۳۰

22

آخرین جملات کتاب مقدس، جملاتی بسیار زیبا هستند یعنی یک دعوتنامه: "روح و عروس می‌گویند: 'بیا!' اجازه بدهید هر که تشنه است بیاید. هر که دوست دارد بیاید، و از آب حیات به رایگان بگیرد."



21

خدا می‌داند که ما کارهای بدی انجام داده‌ایم کارهایی که او آنها را گناه می‌خواند. مجازات گناه مرگ است.

خدا جهانیان را آن قدر محبت نمود که پسر یگانه خود را فرستاد تا با مرگش بر روی صلیب مجازات گناه ما را بپردازد. عیسی پس از مرگ دوباره زنده شد و به آسمان بالا رفت. به این وسیله خدا اکنون می‌تواند گناهان ما را ببخشد.

اگر می‌خواهی از گناهان خود توبه کنی، این دعا را نزد خدا بکن: خداوندا من ایمان دارم که عیسی برای گناهان من مُرد و اکنون دوباره زنده است. خواهش می‌کنم وارد زندگی من بشو و گناهان مرا ببخش تا بتوانم زندگی تازه‌ای داشته باشم و برای همیشه با تو باشم. کمک کن تا به عنوان فرزند تو برای تو زندگی کنم. آمین.

کتاب مقدس را هر روز بخوان و همیشه دعا کن!