

ਬੱਚਿਆਂ ਲਈ ਬਾਈਬਲ ਉੱਪਸਥਿਤ

ਸੈਮੂਏਲ ਪਰਮੇਸ਼ਵਰ ਦਾ ਦਾਸ



ਦੁਆਰਾ ਲਿਖਿਆ ਗਿਆ : Edward Hughes
ਦੁਆਰਾ ਦਿੱਤੀਆਂ ਗਈਆਂ ਉਦਾਹਰਣਾਂ : Janie Forest

ਦੁਆਰਾ ਕੀਤਾ ਗਿਆ ਅਨੁਵਾਦ : Rev. Tasveer ull haque
ਦੁਆਰਾ ਬਦਲਿਆ ਗਿਆ : Lyn Doerksen

ਕਹਾਣੀ 17 ਤੋਂ 60

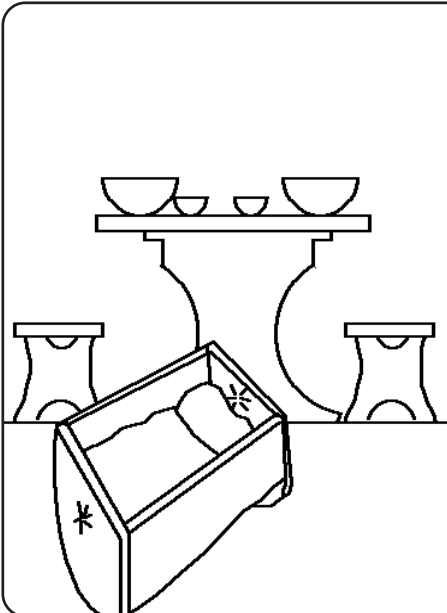
www.M1914.org

Bible for Children, PO Box 3, Winnipeg, MB R3C 2G1 Canada

ਆਗਿਆ ਦੇਣੀ : ਜਦ ਤੱਕ ਤੁਸੀਂ ਇਸ ਨੂੰ ਵੇਚਦੇ ਨਹੀਂ ਤਦ ਤੱਕ ਤੁਹਾਨੂੰ ਅਧਿਕਾਰ ਹੈ ਕਿ
ਤੁਸੀਂ ਇਸ ਕਹਾਣੀ ਨੂੰ ਛਾਪ ਸਕੋ ਜਾਂ ਇਸ ਦੀ ਨਕਲ ਉਤਾਰ ਸਕੋ।

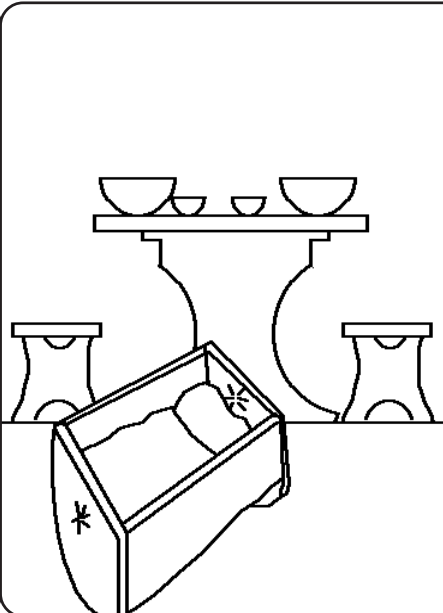
ਪੰਜਾਬੀ

Punjabi



ਹੱਨਾ ਇੱਕ ਚੰਗੀ
ਔਰਤ, ਜਿਸ
ਦਾ ਵਿਆਹ
ਅਲਕਾਨਾ ਨਾ ਦੇ
ਚੰਗੇ ਮਨੁੱਖ ਨਾਲ
ਹੋਇਆ ਸੀ। ਉਹ
ਦੋਨੋ ਪਰਮੇਸ਼ਵਰ ਦੀ
ਉਪਾਸਨਾ ਕਰਦੇ
ਅਤੇ ਦੂਸਰਿਆਂ ਉੱਤੇ
ਦਯਾ ਕਰਦੇ ਸੀ। ਪਰ
ਹੱਨਾ ਦੇ ਜੀਵਨ ਵਿੱਚ
ਕੁਝ ਘਾਟ ਸੀ।

1



ਉਹ ਇੱਕ ਬੱਚਾ
ਚਾਹੁੰਦੀ ਸੀ। ਉਹ
ਕਿਵੇਂ ਵੀ ਇੱਕ ਬੱਚਾ
ਚਾਹੁੰਦੀ ਸੀ! ਉਸ
ਨੇ ਇੰਤਜ਼ਾਰ ਅਤੇ
ਪ੍ਰਾਥਨਾਂ ਅਤੇ ਆਸ਼ਾ
ਅਤੇ ਹੋਰ ਵੀ
ਇੰਤਜ਼ਾਰ ਕੀਤਾ।
ਪਰ ਬੱਚਾ ਨਹੀਂ
ਹੋਇਆ!

2



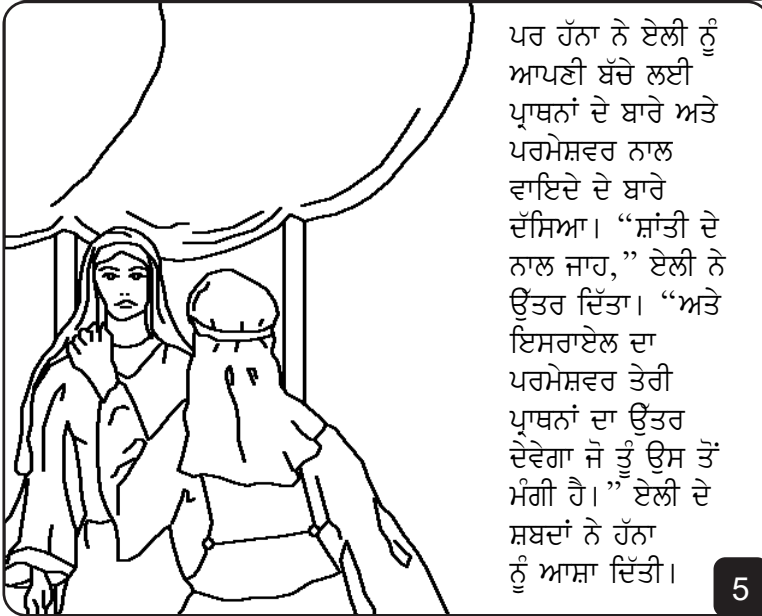
ਹਰ ਸਾਲ, ਹੱਨਾ ਪਰਮੇਸ਼ਵਰ ਦੀ ਹੈਕਲ ਵਿੱਚ ਉਸਦੀ ਅਰਾਧਨਾ ਕਰਨ ਜਾਂਦੀ ਸੀ। ਇੱਕ ਸਾਲ ਉਸ ਨੇ ਪਰਮੇਸ਼ਵਰ ਨਾਲ ਵਾਇਦਾ ਕੀਤਾ ਕਿ ਜੇਕਰ ਤੁਸੀਂ ਮੈਨੂੰ ਪੁੱਤਰ ਦਿਉਂਗੇ, ਉਹ ਉਸ ਲੜਕੇ ਨੂੰ ਹਮੇਸ਼ਾ ਲਈ ਪਰਮੇਸ਼ਵਰ ਦੀ ਸੇਵਾ ਲਈ ਦੇ ਦੇਵੇਗੀ।

3



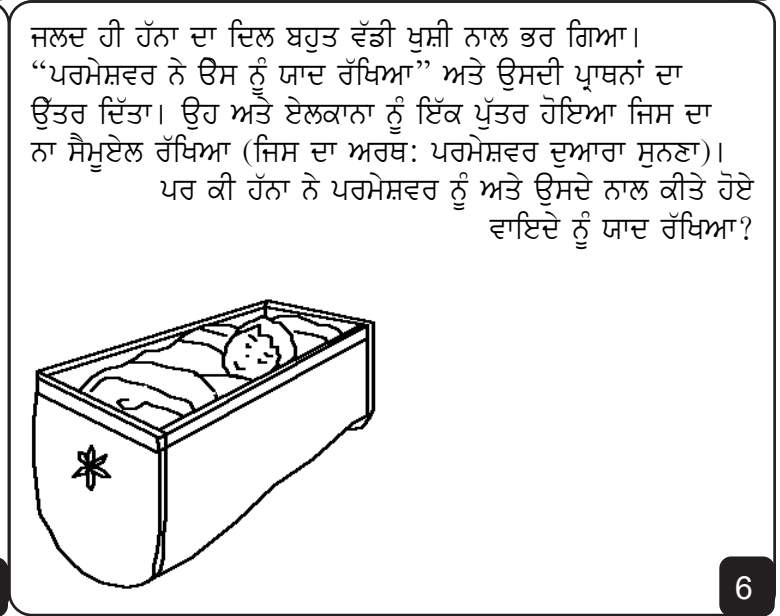
ਬਜ਼ੁਰਗ ਏਲੀ ਯਾਜਕ ਨੇ ਵੇਖਿਆ ਕੀ ਹੱਨਾ ਪ੍ਰਾਥਨਾਂ ਕਰ ਰਹੀ ਹੈ। ਉਸ ਨੇ ਸੋਚਿਆ ਕੇ ਹੱਨਾ ਨੇ ਸ਼ਰਾਬ ਪੀਤੀ ਹੈ ਕਿਉਂਕਿ ਉਸਦੇ ਬੁੱਲ ਹਿੱਲਦੇ ਸਨ ਪਰ ਆਵਾਜ਼ ਨਹੀਂ ਸੀ। ਏਲੀ ਨੇ ਹੱਨਾ ਨੂੰ ਝਿੜਕਿਆ!

4



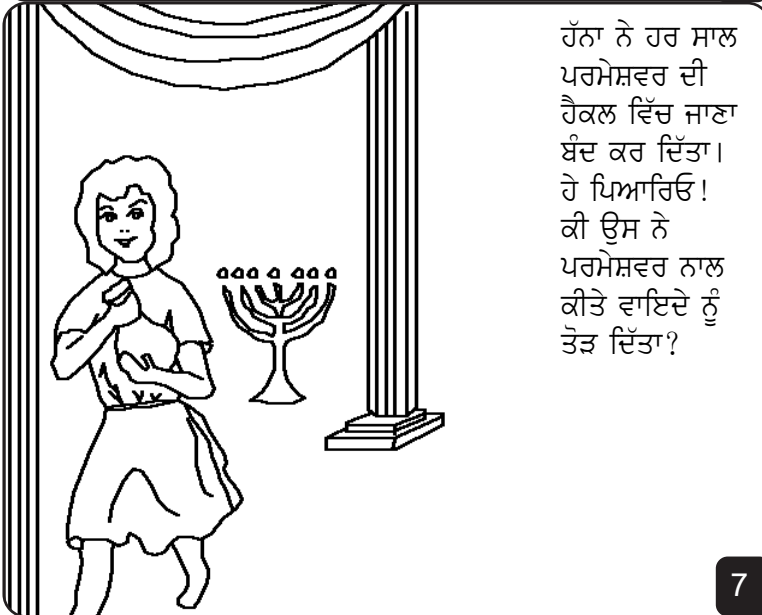
ਪਰ ਹੱਨਾ ਨੇ ਏਲੀ ਨੂੰ ਆਪਣੀ ਬੱਚੇ ਲਈ ਪ੍ਰਾਥਨਾਂ ਦੇ ਬਾਰੇ ਅਤੇ ਪਰਮੇਸ਼ਵਰ ਨਾਲ ਵਾਇਦੇ ਦੇ ਬਾਰੇ ਦੱਸਿਆ। “ਸ਼ਾਂਤੀ ਦੇ ਨਾਲ ਜਾਹ,” ਏਲੀ ਨੇ ਉੱਤਰ ਦਿੱਤਾ। “ਅਤੇ ਇਸਰਾਏਲ ਦਾ ਪਰਮੇਸ਼ਵਰ ਤੇਰੀ ਪ੍ਰਾਥਨਾਂ ਦਾ ਉੱਤਰ ਦੇਵੇਗਾ ਜੋ ਤੂੰ ਉਸ ਤੋਂ ਮੰਗੀ ਹੈ।” ਏਲੀ ਦੇ ਸ਼ਬਦਾਂ ਨੇ ਹੱਨਾ ਨੂੰ ਆਸ਼ਾ ਦਿੱਤੀ।

5



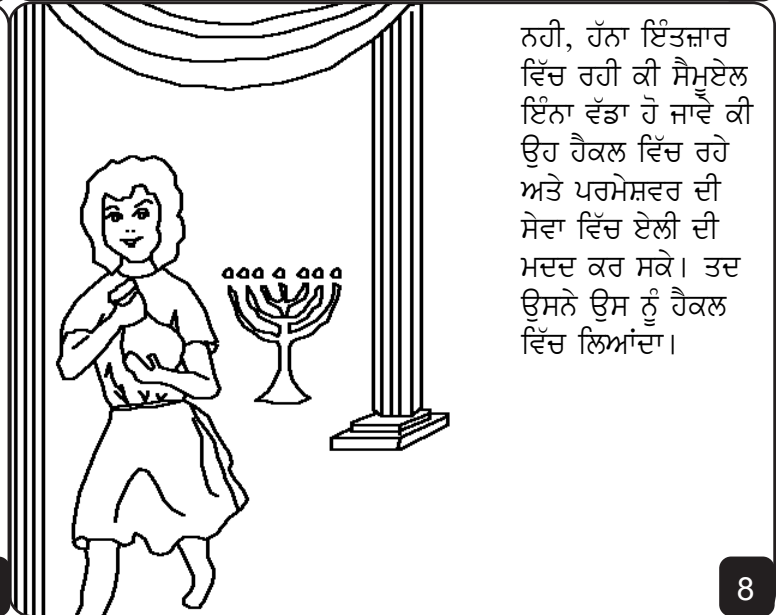
ਜਲਦ ਹੀ ਹੱਨਾ ਦਾ ਦਿਲ ਬਹੁਤ ਵੱਡੀ ਖੁਸ਼ੀ ਨਾਲ ਭਰ ਗਿਆ। “ਪਰਮੇਸ਼ਵਰ ਨੇ ਉਸ ਨੂੰ ਯਾਦ ਰੱਖਿਆ” ਅਤੇ ਉਸਦੀ ਪ੍ਰਾਥਨਾਂ ਦਾ ਉੱਤਰ ਦਿੱਤਾ। ਉਹ ਅਤੇ ਏਲਕਾਨਾ ਨੂੰ ਇੱਕ ਪੁੱਤਰ ਹੋਇਆ ਜਿਸ ਦਾ ਨਾ ਸੈਮੂਏਲ ਰੱਖਿਆ (ਜਿਸ ਦਾ ਅਰਥ: ਪਰਮੇਸ਼ਵਰ ਦੁਆਰਾ ਸੁਨਣਾ)। ਪਰ ਕੀ ਹੱਨਾ ਨੇ ਪਰਮੇਸ਼ਵਰ ਨੂੰ ਅਤੇ ਉਸਦੇ ਨਾਲ ਕੀਤੇ ਹੋਏ ਵਾਇਦੇ ਨੂੰ ਯਾਦ ਰੱਖਿਆ?

6



ਹੱਨਾ ਨੇ ਹਰ ਸਾਲ ਪਰਮੇਸ਼ਵਰ ਦੀ ਹੈਕਲ ਵਿੱਚ ਜਾਣਾ ਬੰਦ ਕਰ ਦਿੱਤਾ। ਹੇ ਪਿਆਰਿਓ! ਕੀ ਉਸ ਨੇ ਪਰਮੇਸ਼ਵਰ ਨਾਲ ਕੀਤੇ ਵਾਇਦੇ ਨੂੰ ਤੋੜ ਦਿੱਤਾ?

7



ਨਹੀਂ, ਹੱਨਾ ਇੰਤਜ਼ਾਰ ਵਿੱਚ ਰਹੀ ਕੀ ਸੈਮੂਏਲ ਇੰਨਾ ਵੱਡਾ ਹੋ ਜਾਵੇ ਕੀ ਉਹ ਹੈਕਲ ਵਿੱਚ ਰਹੇ ਅਤੇ ਪਰਮੇਸ਼ਵਰ ਦੀ ਸੇਵਾ ਵਿੱਚ ਏਲੀ ਦੀ ਮਦਦ ਕਰ ਸਕੇ। ਤਦ ਉਸਨੇ ਉਸ ਨੂੰ ਹੈਕਲ ਵਿੱਚ ਲਿਆਂਦਾ।

8



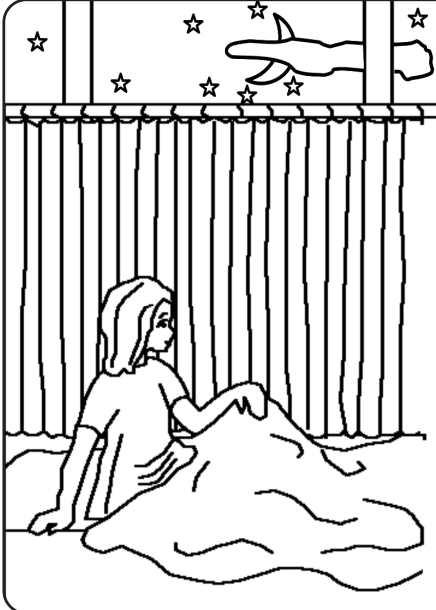
ਪਰਮੇਸ਼ਵਰ ਨੇ ਹੱਨਾ ਦੀ ਮਹਾਨ ਵਫ਼ਾਦਾਰੀ ਨੂੰ ਸਨਮਾਨ ਦਿੱਤਾ। ਸੈਮੂਏਲ ਤੋਂ ਬਾਅਦ ਪਰਮੇਸ਼ਵਰ ਨੇ ਉਸ ਨੂੰ ਤਿੰਨ ਹੋਰ ਬੇਟੇ ਅਤੇ ਦੋ ਬੇਟੀਆਂ ਦਿੱਤੀਆਂ। ਹਰ ਸਾਲ, ਹੱਨਾ ਪਰਮੇਸ਼ਵਰ ਦੇ ਹੈਕਲ ਵਿੱਚ ਉਸਦੀ ਅਰਾਧਨਾ ਕਰਨ ਜਾਂਦੀ ਸੀ - ਅਤੇ ਸੈਮੂਏਲ ਲਈ ਉਸਦੇ ਦੁਆਰਾ ਬਣਾਇਆ ਵਸਤਰ ਲਿਆਉਂਦੀ ਸੀ।

9



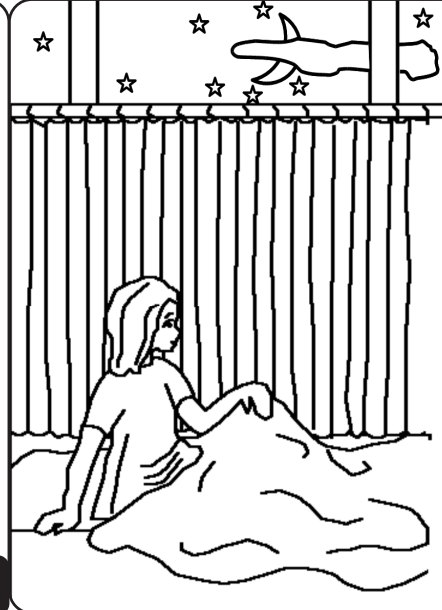
ਸਿਰਫ਼ ਸੈਮੂਏਲ ਹੀ ਏਲੀ ਦਾ ਸਹਾਇਕ ਨਹੀਂ ਸੀ। ਏਲੀ ਦੇ ਪੁੱਤਰ ਹੋਪਨੀ ਅਤੇ ਪਿਨਹਾਸ ਵੀ ਉਥੇ ਕੰਮ ਕਰਦੇ ਸੀ। ਪਰ ਉਹਨਾਂ ਨੇ ਦੁਸ਼ਟਤਾ ਪੂਰਨ ਕੰਮਾਂ ਨਾਲ ਪਰਮੇਸ਼ਵਰ ਦੀ ਆਗਿਆ ਦੀ ਉਲੰਘਨਾ ਕੀਤੀ, ਅਤੇ ਤਦ ਵੀ ਨਹੀਂ ਬਦਲੇ ਜਦ ਉਹਨਾਂ ਦੇ ਪਿਤਾ ਨੇ ਉਹਨਾਂ ਤੋਂ ਭੀਖ ਮੰਗੀ। ਏਲੀ ਨੂੰ ਉਹਨਾਂ ਦੇ ਹੈਕਲ ਵਿੱਚ ਕੰਮ ਕਰਨ ਤੇ ਗੁੱਸਾ ਆਉਂਦਾ ਹੋਵੇਗਾ। ਪਰ ਉਸਨੇ ਨਹੀਂ ਕੀਤਾ।

10



ਇੱਕ ਰਾਤ, ਸੈਮੂਏਲ ਨੇ ਸੁਣਿਆ ਇੱਕ ਆਵਾਜ਼ ਉਸ ਨੂੰ ਬੁਲਾ ਰਹੀ ਹੈ। ਲੜਕੇ ਨੇ ਸੋਚਿਆ ਕੇ ਏਲੀ ਉਸ ਨੂੰ ਬੁਲਾ ਰਿਹਾ ਹੈ। “ਮੈਂ ਇੱਥੇ ਹਾਂ,” ਉਸਨੇ ਕਿਹਾ। “ਮੈਂ ਨਹੀਂ ਬੁਲਾਇਆ,” ਏਲੀ ਨੇ ਜਵਾਬ ਦਿੱਤਾ। ਇਹ ਤਿੰਨ ਵਾਰ ਹੋਇਆ। ਤਦ ਏਲੀ ਜਾਣ ਗਿਆ ਕੀ ਪਰਮੇਸ਼ਵਰ ਸੈਮੂਏਲ ਨਾਲ ਗੱਲ ਕਰਨਾ ਚਾਹੁੰਦਾ ਹੈ।

11



ਏਲੀ ਨੇ ਸੈਮੂਏਲ ਨੂੰ ਕਿਹਾ, “ਜੇਕਰ ਉਹ ਤੈਨੂੰ ਬੁਲਾਉਂਦਾ ਹੈ, ਤੂੰ ਜਰੂਰ ਕਰੀ, ‘ਪ੍ਰਭੂ ਬੋਲੇ, ਤੁਹਾਡਾ ਦਾਸ ਸੁਣਦਾ ਹੈ।’” ਅਤੇ ਪਰਮੇਸ਼ਵਰ ਨੇ ਫਿਰ ਬੁਲਾਇਆ, ਅਤੇ ਸੈਮੂਏਲ ਨੂੰ ਇੱਕ ਬਹੁਤ ਹੀ ਜਰੂਰੀ ਸੰਦੇਸ਼ ਦਿੱਤਾ।

12



ਸਵੇਰ ਵੇਲੇ ਏਲੀ ਨੇ ਸੈਮੂਏਲ ਨੂੰ ਬੁਲਾਇਆ। “ਕੀ ਗੱਲ ਹੈ ਜੋ ਪਰਮੇਸ਼ਵਰ ਨੇ ਤੈਨੂੰ ਕਹੀ?” ਉਸ ਨੇ ਪੁੱਛਿਆ। ਜਵਾਨ ਸੈਮੂਏਲ ਨੇ ਉਸ ਨੂੰ ਸਾਰੀ ਗੱਲ ਦੱਸੀ। ਇਹ ਇੱਕਭਿਆਨਕ ਸੰਦੇਸ਼ ਸੀ - ਪਰਮੇਸ਼ਵਰ ਏਲੀ ਦੇ ਸਾਰੇ ਪਰਿਵਾਰ ਨੂੰ ਖਤਮ ਕਰਨ ਜਾ ਰਿਹਾ ਸੀ ਕਿਉਂਕਿ ਹੋਪਨੀ ਅਤੇ ਪਿਨਹਾਸ ਬਹੁਤ ਹੀ ਦੁਸ਼ਟ ਸਨ।

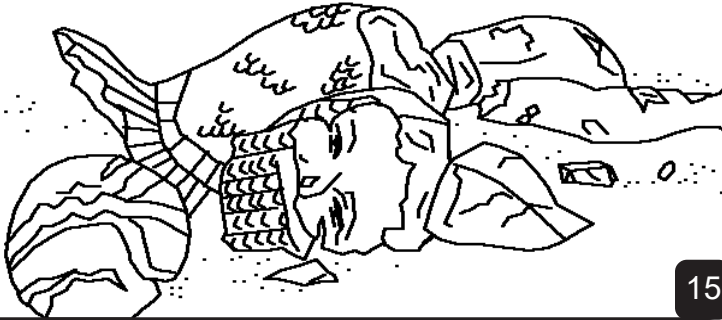
13



ਪਰਮੇਸ਼ਵਰ ਦੀ ਚੇਤਾਵਨੀ ਸੱਚੀ ਨਿਕਲੀ। ਫ਼ਲਿਸਤੀਆਂ ਨਾਲ ਲੜਾਈ ਦੇ ਦੌਰਾਨ ਏਲੀ ਦੇ ਦੋਨੋਂ ਬੁਰੇ ਪੁੱਤਰ ਪਰਮੇਸ਼ਵਰ ਦੇ ਸੰਦੂਕ ਨੂੰ ਇਸਰਾਏਲੀ ਸੈਨਾਂ ਦੇ ਅੱਗੇ ਅੱਗੇ ਲੈ ਕੇ ਚੱਲੇ। ਦੁਸ਼ਮਣਾਂ ਨੇ ਸੰਦੂਕ ਲੈ ਲਿਆ ਅਤੇ ਹੋਪਨੀ ਅਤੇ ਪਿਨਹਾਸ ਨੂੰ ਬਹੁਤ ਸਾਰੇ ਇਸਰਾਏਲੀਆਂ ਦੇ ਨਾਲ ਮਾਰ ਦਿੱਤਾ। ਜਦ ਏਲੀ ਨੇ ਇਹ ਸੁਣਿਆ, ਉਹ ਆਪਣੀ ਸੀਟ ਤੋਂ ਡਿੱਗ ਪਿਆ, ਉਸਦੀ ਗਰਦਨ ਟੁੱਟ ਗਈ ਅਤੇ ਉਸੇ ਦਿਨ ਮਰ ਗਿਆ।

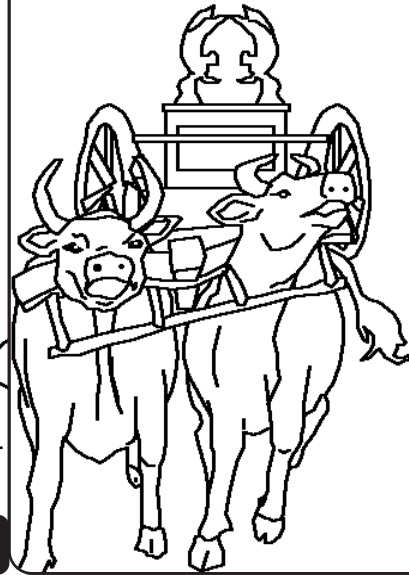
14

ਪਰਮੇਸ਼ਵਰ ਦੇ ਸੰਦੂਕ ਨੇ ਫਲਿਸਤੀਆਂ ਵਿੱਚ ਮੁਸੀਬਤ ਲੈ ਆਂਦੀ। ਉਹਨਾਂ ਨੇ ਉਸ ਨੂੰ ਆਪਣੇ ਝੂਠੇ ਦੇਵਤਾ ਦਾਗੋਨ ਦੇ ਮੰਦਰ ਵਿੱਚ ਰੱਖਿਆ। ਸਵੇਰ ਦੇ ਵੇਲੇ, ਦਾਗੋਨ ਦਾ ਪੁੱਤਲਾ ਮੂੰਹ ਦੇ ਭਾਰ ਡਿੱਗਿਆ ਹੋਇਆ ਸੀ। ਫਲਿਸਤੀਆਂ ਨੇ ਦਾਗੋਨ ਨੂੰ ਚੁੱਕਿਆ - ਪਰ ਦੂਸਰੀ ਸਵੇਰ ਉਹ ਫਿਰ ਡਿੱਗਿਆ ਸੀ। ਇਸ ਵਾਰ ਦਾਗੋਨ ਹਿੱਸਿਆਂ ਵਿੱਚ ਟੁੱਟਿਆ ਹੋਇਆ ਸੀ।



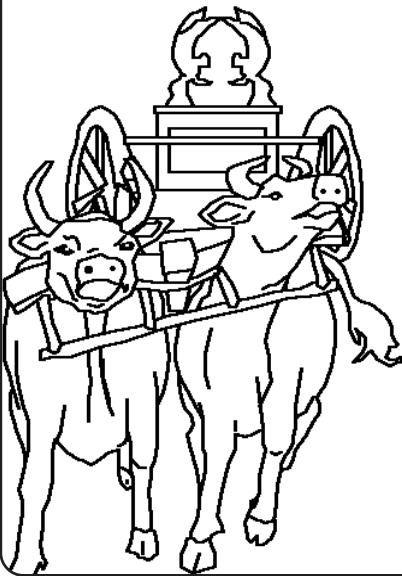
15

ਮੌਤ ਅਤੇ ਬੀਮਾਰੀਆਂ ਫਲਿਸਤੀਆਂ ਵਿੱਚ ਫੈਲੇ ਸਨ। ਇਹ ਵੇਖਣ ਲਈ ਕੀ ਜੇਕਰ ਇਹ ਸਜਾ ਪਰਮੇਸ਼ਵਰ ਦੇ ਰਿਹਾ ਹੈ, ਫਲਿਸਤੀਆਂ ਨੇ ਦੋ ਗਾਵਾਂ ਇੱਕ ਰੇੜੇ ਨੂੰ ਖਿੱਚਣ ਲਈ ਜਿਸ ਤੋਂ ਵਾਚਾ ਦਾ ਸੰਦੂਕ ਸੀ ਲਏ।



16

ਪਰ ਉਹਨਾਂ ਨੇ ਗਾਵਾਂ ਦੇ ਵੱਛਿਆਂ ਨੂੰ ਰੱਖ ਲਿਆ। “ਜੇਕਰ ਗਾਵਾਂ ਇਸਰਾਏਲ ਨੂੰ ਜਾਣ, ਅਤੇ ਆਪਣੇ ਵੱਛਿਆਂ ਨੂੰ ਛੱਡਣ, ਤਾਂ ਅਸੀਂ ਜਾਣ ਲਵਾਂਗੇ ਕੀ ਇਹ ਪਰਮੇਸ਼ਵਰ ਨੇ ਕੀਤਾ ਹੈ,” ਉਹਨਾਂ ਆਖਿਆ। ਅਤੇ ਗਾਵਾਂ ਚਲੀਆਂ ਗਈਆਂ।



17

ਤਦ ਸੈਮੂਏਲ, ਜਿਹੜਾ ਹੁਣ ਇੱਕ ਜਵਾਨ ਮਨੁੱਖ ਸੀ, ਉਸਨੇ ਸਾਰੇ ਇਸਰਾਏਲੀਆਂ ਨਾਲ ਗੱਲ ਕੀਤੀ। “ਜੇਕਰ ਤੁਸੀਂ ਆਪਣੇ ਪੂਰੇ ਦਿਲ ਤੋਂ ਪਰਮੇਸ਼ਵਰ ਵੱਲ ਮੁੜੋਗੇ ... ਉਹ ਤੁਹਾਨੂੰ ਫਲਿਸਤੀਆਂ ਦੇ ਹੱਥੋਂ ਬਚਾਵੇਗਾ।” ਲੋਕਾਂ ਨੇ ਪਰਮੇਸ਼ਵਰ ਦੇ ਵਿਸ਼ਵਾਸ ਯੋਗ ਨਬੀ ਦੀ ਆਗਿਆ ਮੰਨੀ। ਅਤੇ ਸੈਮੂਏਲ ਦੇ ਸਾਰੇ ਦਿਨਾਂ ਵਿੱਚ ਪਰਮੇਸ਼ਵਰ ਦਾ ਹੱਥ ਫਲਿਸਤੀਆ ਦੇ ਵਿਰੁੱਧ ਰਿਹਾ।



18

ਸੈਮੂਏਲ ਪਰਮੇਸ਼ਵਰ ਦਾ ਦਾਸ

ਇਹ ਕਹਾਣੀ ਪਰਮੇਸ਼ਵਰ ਦਾ ਵਚਨ, ਜੋ ਬਾਈਬਲ ਹੈ

ਇਹ ਪਾਈ ਜਾਂਦੀ ਹੈ

1 ਸੈਮੂਏਲ 1-7

ਸ਼ਬਦਾ ਦੇ ਪਰਵੇਸ਼ ਦੁਆਰਾ ਰੋਸ਼ਨੀ ਮਿਲਦੀ ਹੈ।

ਜ਼ਬੂਰਾਂ ਦੀ ਪੋਥੀ 119:130

ਪਰਮੇਸ਼ਵਰ ਜਾਣਦਾ ਹੈ ਕਿ ਅਸੀਂ ਬੁਰੇ ਕੰਮ ਕੀਤੇ ਹਨ ਜਿਸ ਨੂੰ ਉਹ ਪਾਪ ਕਹਿੰਦਾ ਹੈ। ਪਾਪ ਦੀ ਮਜ਼ਦੂਰੀ ਮੌਤ ਹੈ।

ਪਰਮੇਸ਼ਵਰ ਨੇ ਸਾਨੂੰ ਇਹੋ ਜਿਹਾ ਪਿਆਰ ਕੀਤਾ ਕਿ ਉਸਨੇ ਆਪਣਾ ਪੁੱਤਰ ਭੇਜ ਦਿੱਤਾ ਕਿ ਯਿਸੂ ਸਲੀਬ ਤੇ ਆਪਣੀ ਜਾਨ ਕੁਰਬਾਨ ਕਰੇ ਅਤੇ ਸਾਡਾ ਜੁਰਮਾਨਾ ਭਰੇ। ਯਿਸੂ ਮਸੀਹ ਜਿੰਦਾ ਹੋਏ ਅਤੇ ਵਾਪਿਸ ਸਵਰਗ ਨੂੰ ਚਲੇ ਗਏ। ਹੁਣ ਪਰਮੇਸ਼ਵਰ ਸਾਡੇ ਗੁਨਾਹਾਂ ਨੂੰ ਮੁਆਫ਼ ਕਰ ਸਕਦਾ ਹੈ।

ਜੇਕਰ ਤੁਸੀਂ ਆਪਣੇ ਪਾਪਾਂ ਤੋਂ ਮੁੜਨਾ ਚਾਹੁੰਦੇ ਹੋ ਤਾਂ ਪਰਮੇਸ਼ਵਰ ਨੂੰ ਆਖੋ : ਪਿਆਰੇ ਪਰਮੇਸ਼ਵਰ ਮੈਂ ਵਿਸ਼ਵਾਸ ਕਰਦਾ ਹਾਂ ਕਿ ਯਿਸੂ ਮੇਰੇ ਲਈ ਮਰਿਆਂ ਅਤੇ ਹੁਣ ਜਿੰਦਾ ਹੈ। ਕਿਰਪਾ ਕਰਕੇ ਮੇਰੇ ਜੀਵਨ ਵਿੱਚ ਆਓ ਅਤੇ ਮੇਰੇ ਗੁਨਾਹਾਂ ਨੂੰ ਮੁਆਫ਼ ਕਰੋ। ਤਾਂ ਜੋ ਹੁਣ ਮੈਂ ਨਵਾਂ ਜੀਵਨ ਪਾਵਾਂ ਅਤੇ ਤੁਹਾਡੇ ਨਾਲ ਹਮੇਸ਼ਾ ਲਈ ਰਹਾਂ। ਮੇਰੀ ਮਦਦ ਕਰੋ ਕਿ ਮੈਂ ਤੁਹਾਡੇ ਲਈ ਜੀਵਾਂ ਤੁਹਾਡਾ ਬੱਚਾ ਬਣ ਕੇ, ਆਮੀਨ। ਯਹੂਨਾ ਦੀ ਇੰਜੀਲ 3:16

ਬਾਈਬਲ ਨੂੰ ਪੜ੍ਹੋ ਅਤੇ ਪਰਮੇਸ਼ਵਰ ਨਾਲ ਹਰ ਰੋਜ਼ ਗੱਲ ਬਾਤ ਕਰੋ।