

Библия для детей

Представляет

Иона и
большая
рыба



Автор: Edward Hughes
Иллюстрировано: Jonathan Hay
Адаптировано: Mary-Anne S.
Издано: Bible for Children
www.M1914.org

BFC
PO Box 3
Winnipeg, MB R3C 2G1
Canada

©2010 Bible for Children, Inc.

Лицензия: вы имеете право копировать или напечатать эту историю в том случае, если копия не предназначена на продажу.



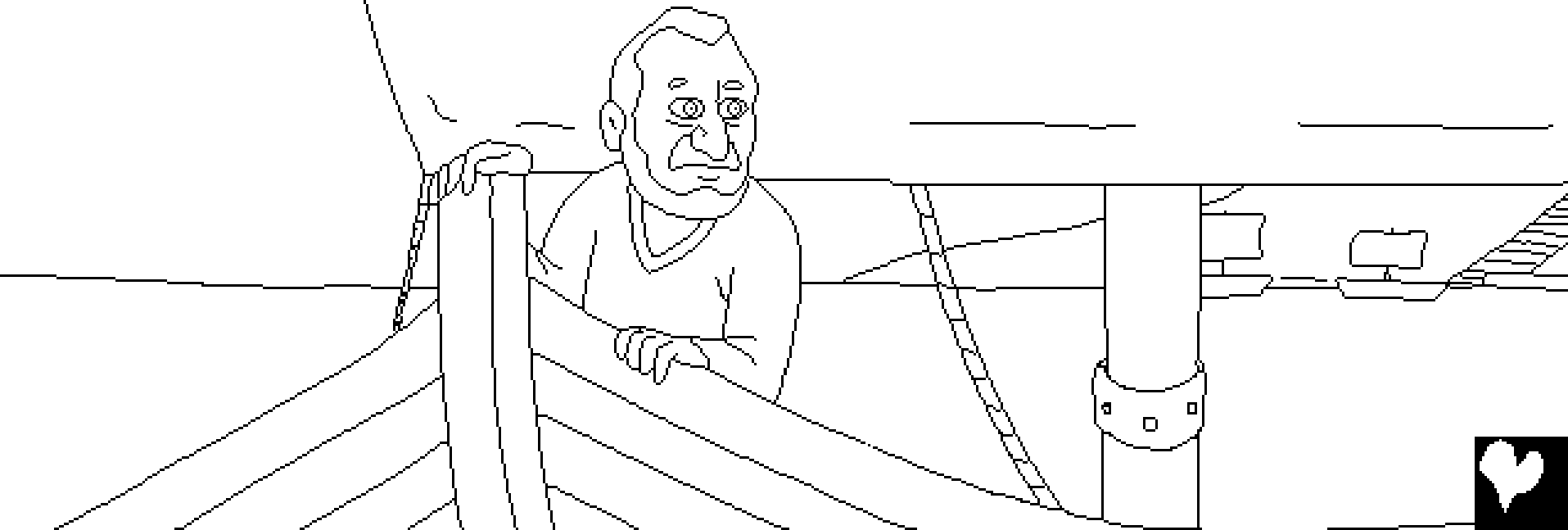
Много лет тому назад жил в Израиле человек по имени Иона. Одного дня Бог сказал ему идти в Ниневию, самый большой и могущественный город в мире.



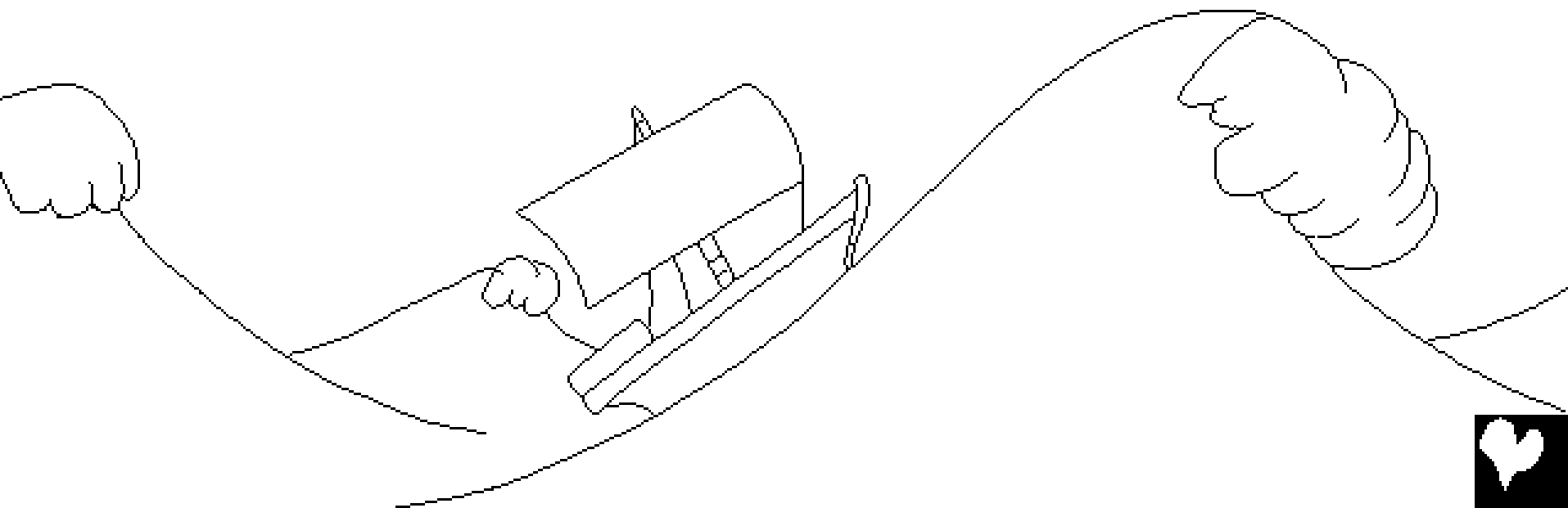
Иона должен был предупредить
всех людей о том, что Бог
знал, насколько они
были злые.



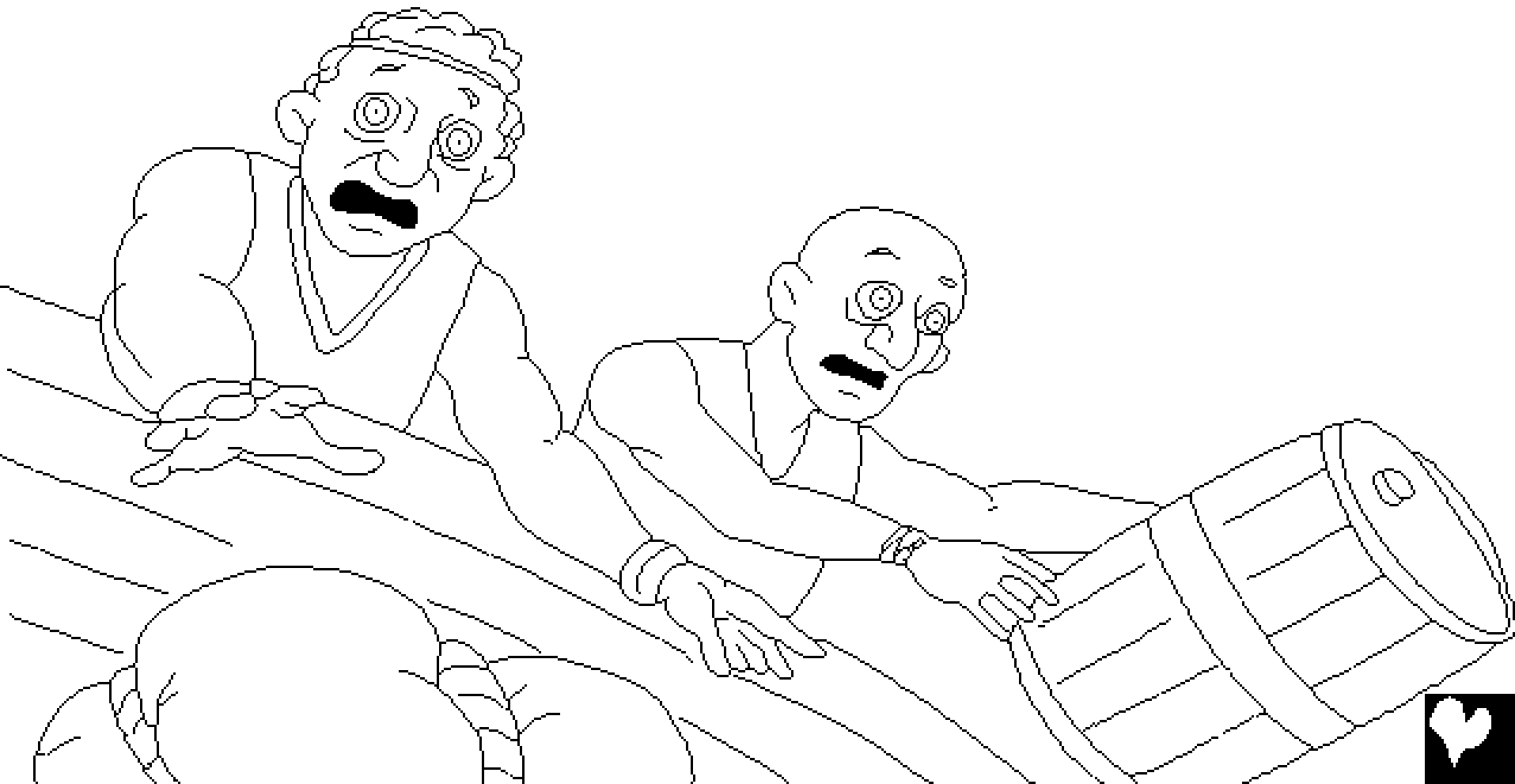
Иона ослушался Бога. Вместо того, чтобы идти в Ниневию, он сел в кораблю и поплыл в противоположном направлении под названием Таршиш.



Господь Бог послал в море большой ветер в море. Поднялся сильный шторм. Моряки боялись, что корабль мог развалиться на части и утонуть.



Шторм все усиливался. Напуганы, моряки молились своим богам и выбрасывали весь груз за борт для того, чтобы облегчить корабль. Но ничего не помогало.



Иона был единственным человеком на борту, который не молился. Вместо того, он лежал внутри корабля и крепко спал. Его нашел капитан корабля. "Что бы здесь делаешь? Вставай! Помолись своему Богу! Может быть, Бог смилуется над нами, и не уничтожит нас".



Вскоре моряки решили, что вся их проблема в Ионе. Он сказал им, что он убегает от ГОСПОДА. Они сказали: "Что нам с тобой сделать, чтобы море успокоилось". "Возьмите меня и бросьте в море", ответил Иона. "Я уверен, этот шторм случился вам через меня."



Моряки не хотели выбрасывать Иону за борт. Они сильно гребли, стараясь приблизить корабль к земле. Но это им не удавалось. Было только одно, что они могли сделать!



Помолившись о прощении, моряки подняли Иону и выбросили за борт. Как только Иона исчез под волнами, море стало спокойным и ветер стих. Внезапная перемена погоды испугала моряков больше чем сам шторм. Они поняли, что это мог сделать только Бог. В страхе и удивлении они поклонились ГОСПОДУ.



Между тем непокорного посланника ждал большой сюрприз. Беспомощно опускаясь в морские глубины, Иона знал, что ничто не спасет его от гибели. Он наверно бы потонул, но у Бога были другие планы.



ГОСПОДЬ дал большую рыбу для того, чтобы проглотить Иону. Рыба подросла как раз вовремя! Один глоток и Иона из моря попал в живот рыбы. Иона оставался в животе рыбы на протяжении трех дней. Он много думал и молился.



Три дня спустя Иона все-таки пообещал повиноваться Богу. Богу сразу же проговорил к рыбе и та изрыгнула Иону на пляж.



Снова Бог сказал Ионе идти в Ниневию и проповедовать Божье слово. В этот раз Иона пошел! Иона вошел в город, выкрикивая: "За сорок дней Ниневия будет разрушена".



Народ Ниневии поверил в Божье слово. Они вышли без пищи и одели лохмотья, чтобы показать Богу, что они сожалеют за свои грехи. Даже царь смирился перед Богом. Он сошел с трона, одел лохмотья и сел в пепелище. Он приказал каждому оставить злые пути и насилие и молиться, чтобы Господь простил их.



И Бог ПРОСТИЛ их! Это должен был
быть чудесный и радостный день в
Ниневии, когда народ понял, что Бог

прости́л им.
... Но один
человек был
сердит. Иона!





За что Иона был сердит,
"Я знаю, что ты
милосердный Бог и
милостивый, медленный
на гнев и великодушный
в щедрости". Другими
словами, Иона знал, что
Бог всегда прощает тех,
которые сожалеют о
своих грехах и
послушны Слову
Божьему. Кажется, Ионе
не нравились люди
Ниневии. Он не
хотел прощать их.



Иона был настолько сердит на Бога, что сказал:
"Забери мою жизнь; Смерть для меня лучше, чем
жизнь".



Иона сел за городом и ждал, каким будет следующий шаг Бога. Бог вырастил растение с большими листьями. Оно выросло очень быстро, и весь день закрывало Иону от палящего солнца.



На следующее утро Бог послал червяка, который уничтожил растение. После этого Господь послал горячий, сильный ветер, который бил Иону до тех пор, пока он не почувствовал, что умрет. Все это еще больше рассердило Иону.



Тогда Господь сказал Ионе "Как бы посмел сердиться. Ты сердился на рициновый куст, на который ты не работал и который ты не взрастил. Он вырос ночью и умер за одну ночь."



То почему я не должен быть милостив к Ниневии, этому большому городу с ее тысячами жителей?"



Иона и большая рыба
История с Божьего Слова, Библии,
находится в
Книга пророка Ионы

"Откровение слов Твоих просвещает."
Псалом 119:130





26

60



Эта Библейская история рассказывает нам о чудесном Боге, который создал тебя, и хочет, чтобы ты познал Его.

Бог знает, что мы делали плохие дела, которые Он называет грехом. Наказание за грех - смерть, но Бог так полюбил тебя, что Он послал Своего единственного Сына, Иисуса, умереть за тебя на Кресте и понести наказание за твои грехи. Потом Иисус возвратился назад к жизни и пошел домой на Небеса! Если ты веришь, в Иисуса и попросишь Его простить твои грехи, Он это сделает! Он войдет в твою жизнь, и будет жить в тебе теперь, и ты будешь жить с Ним вечно.

Если ты веришь, что это правда, скажи Богу:
Дорогой Иисус, я верю, что Ты Бог и стал человеком, чтобы умереть за мои грехи, воскрес и теперь Ты снова живой. Пожалуйста, войди в мою жизнь и прости мои грехи, чтобы я мог иметь новую жизнь теперь, и одного дня пойти, чтобы быть с Тобой вечно. Помоги мне повиноваться Тебе и жить для Тебя как Твое Дитя. Аминь.
Читай Библию и разговаривай с Богом каждый день!

Ивана 3:16

