

Библия для детей

Представляет

Самуил, Божий мальчик-слуга



Автор: Edward Hughes

Иллюстрировано: Janie Forest

Адаптировано: Lyn Doerksen

История 17 из 60

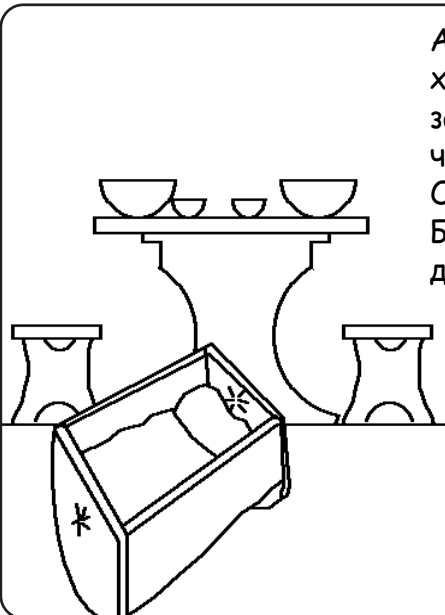
www.M1914.org

Bible for Children, PO Box 3, Winnipeg, MB R3C 2G1 Canada

Лицензия: вы имеете право копировать или напечатать эту историю в том случае, если копия не предназначена на продажу.

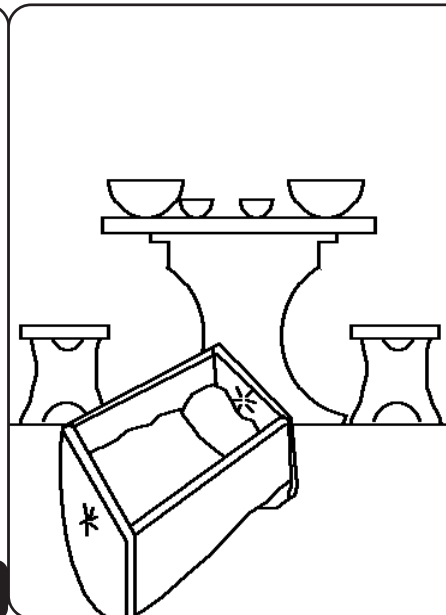
Русский

Russian



Анна была хорошей женщиной, замужем за хорошим человеком Елкана. Они оба поклонялись Богу и были доброжелательными к другим. Но чего-то не хватало Анне в её жизни.

1



Она хотела иметь ребенка. О, как она хотела иметь ребенка! Она ждала и молилась, надеялась и ждала так долга. Но ребенка не было!

2



Каждый год Анна ходила в дом Господень поклонится Богу. В один год она пообещала Богу, что если Он даст ей сына, она отдаст мальчика на служение Богу навсегда.

3



Старый Илий, священник, видел, как Анна молилась.

4



Он подумал, что Анна пьяна от вина, потому что её губы шевелились, но не было слышно звука. Илий побранил её!

5



Но Анна рассказала Илию о своей молитве за ребенка, и о ее обещании Богу.

6



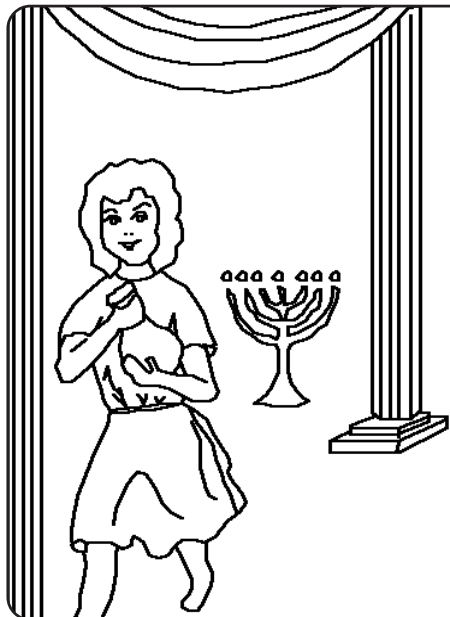
"Иди с миром", ответил Илия, "и Бог Израиля исполнит прошение твое, чего ты просила у Него." Слова Илия дали Анне надежду.

7



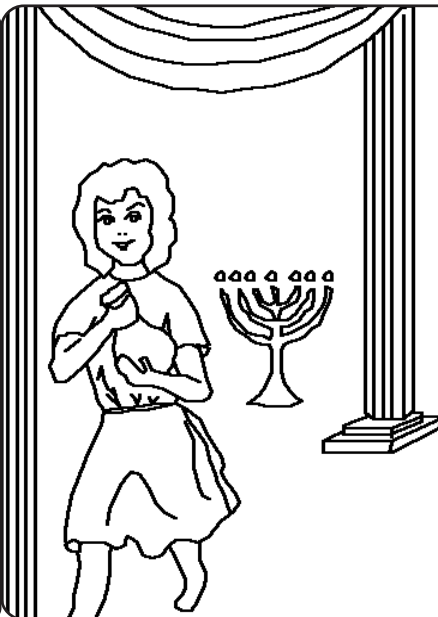
Вскоре великая радость наполнила сердце Анны. Бог вспомнил о ней, и ответил на ее молитвы. У неё с Елканой родился маленький мальчик, которого назвали Самуил (что значит "Услышанный Богом"). Но помнила ли Анна Господа и свое обещание Ему?

8



Анна перестала ходить в церковь каждый год? О, нет! Неужели она нарушила свой обет, данный Богу?

9



Нет, Анна ждала, пока Самуил будет достаточно взрослым, чтобы жить в Господнем доме и помогать Илию в служении Богу. Тогда она привела его в Господнем доме.

10



Бог благословил Анну за ее великую верность. После Самуила Бог дал ей еще трех сыновей и двух дочерей.

11



Каждый год Анна приходила в дом Господень поклонится Богу и приносила новую одежду, которую делала для Самуила.

12



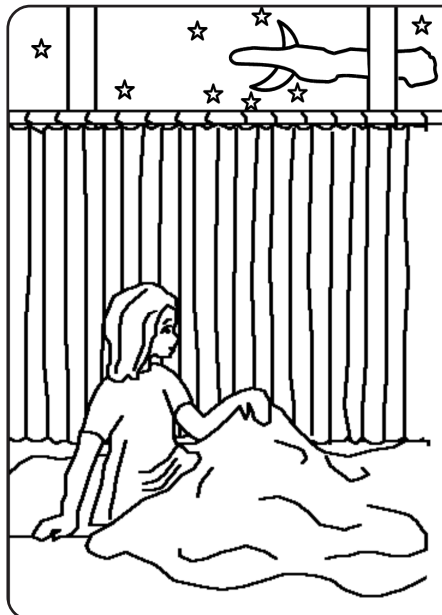
Не только Самуил помогал Илию. Сыновья Илию, Офни и Финеесом, также работали там. Но они попирали Бога, делая злые вещи, и не менялись даже, когда их отец Илия просил их об этом.

13



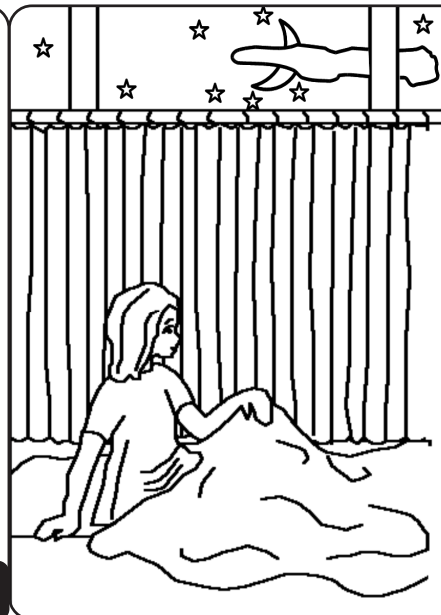
Илия должен был бы уволить их от работы в Господнем доме. Но он этого не сделал.

14



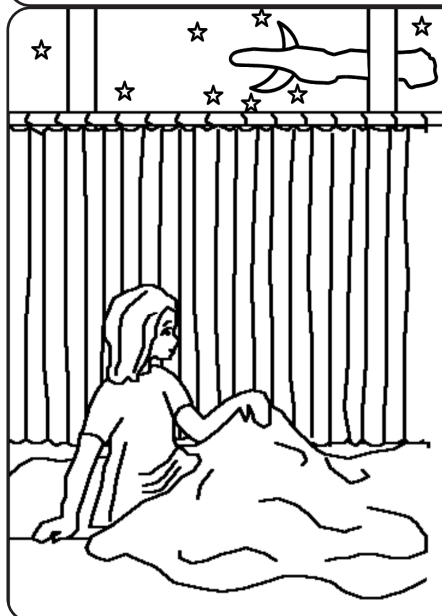
Однажды ночью Самуил услышал голос, который позвал его. Мальчик подумал, что его зовет Илия. "Вот я", сказал он.

15



"Я не звал тебя", ответил Илия. И так происходило три раза. Тогда Илия понял, что это Бог хочет говорить с Самуилом.

16



Илия сказал Самуилу: "Если Он позовет тебя, ты должен сказать: 'Говори Господь, раб Твой слушает'". И Бог проговорил снова, и дал Самуилу очень важное сообщение.

17



Утром Илия позвал Самуила. "Что это за вещь, что сказал тебе Господь?" спросил он. Молодой Самуил рассказал ему все. Это было ужасное сообщение уничтожить всю семью Илии, потому что Офни и Финеесом были нечестивы.

18

Случилось так как говорил Господь. Во время войны с филистимлянами два непослушных сына Илии несли Ковчег Завета перед Израильской армией. Враги захватили Ковчег и убили Офнию и Финееса вместе с множеством Израильтян. Когда Илия услышал это, он упал со своего сидения, сломал свою шею, и умер в тот же день.

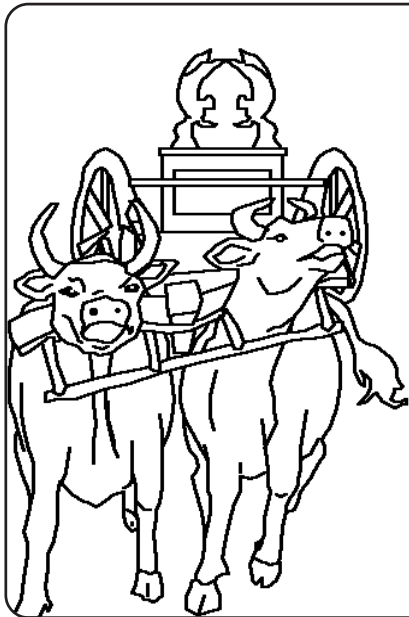


19

Божий Ковчег приносил беспокойство филистимлянам. Они поставили его в храме Дагона, их божка. Утром, идол Дагон лежал лицом вниз. Филистимляне подняли Дагона и поставили на место - но на следующее утро он вновь лежал внизу. В этот раз Дакон был разбит на куски.

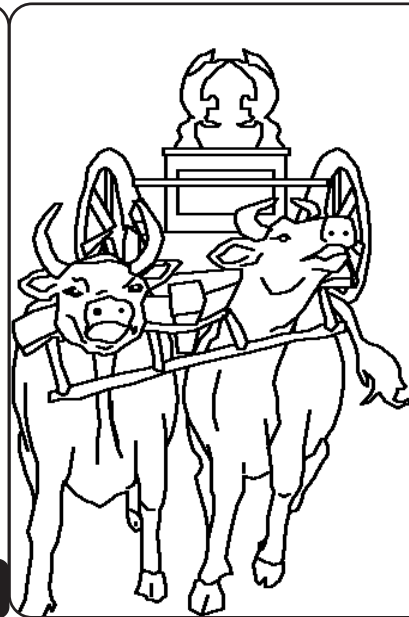


20



Болезни и смерть распространялись между филистимлянами. Видя, что Господь карает их, филистимляне взяли двух коров запрягли их в колесницу, на которой был Ковчег.

21



Но они взяли Теленков у этих коров. "Если коровы пойдут в Израиль, и оставят телят, мы будем знать, что Господь сделал это", сказали они. И коровы ушли!

22



Тогда Самуил, который теперь уже был взрослым мужчиной, говорил ко всем людям в Израиле: "Если вы возвратитесь к Богу всем вашим сердцем... Он освободит вас от руки филистимлян".

23



Люди полностью подчинились Божьему пророку. И рука Божья вновь была против филистимлян во все дни Самуила.

24

Самуил, Божий мальчик-слуга

История с Божьего Слова, Библии,

находится в

1 Самуила 1-7

"Откровение слов Твоих просвещает."
Псалом 119:130

Бог знает, что мы делали плохие дела, которые Он называет грехом. Наказание за грех - смерть.

Бог настолько любит нас, что Он послал своего Сына Иисуса, умереть на Кресте и понести за нас наше наказание. **Иисус воскрес** и возвратился назад на Небеса! Теперь Бог может простить наши грехи.

Если ты хочешь оставить свои грехи, скажи это Богу: Дорогой Господь, я верю, что Иисус умер за меня и сейчас воскрес к жизни снова. Пожалуйста, войди в мою жизнь и прости мне мои грехи, так чтобы я смог иметь жизнь новую сейчас и потом быть с Тобой вечно. Помоги мне жить как Твое Дитя. Аминь.
Ивана 3:16

Читайте Библию и имейте общение с Богом каждый день!