

Çocuklar için Kutsal Kitap
sunar

Samuel, Tanrı
Çocuđu -
Hizmetkari



Yazarı: Edward Hughes
Resimleyen: Janie Forest
Uyarlayan: Lyn Doerksen
Tercüme eden: Nurcan Duran
Üreten: Bible for Children
www.M1914.org

BFC
PO Box 3
Winnipeg, MB R3C 2G1
Canada

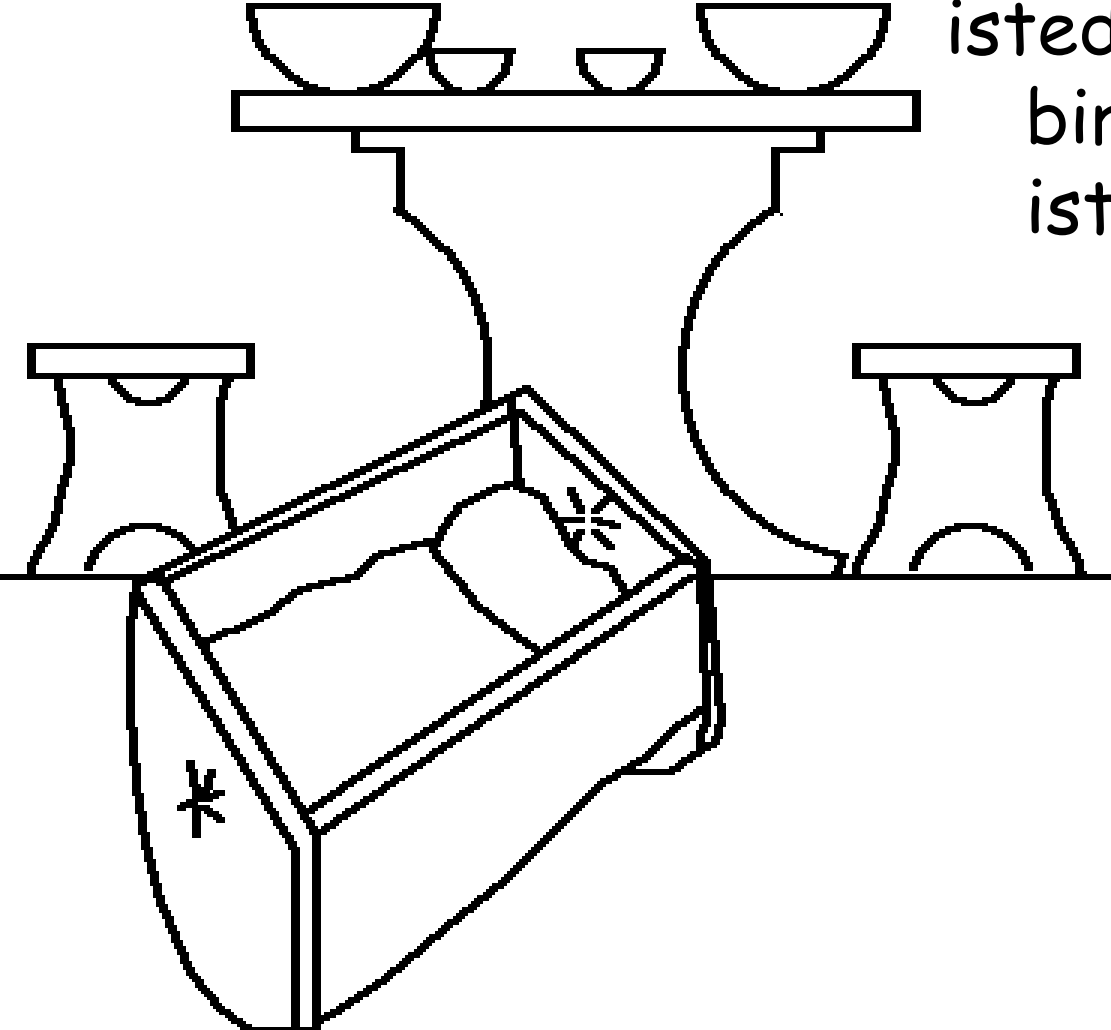
©2007 Bible for Children, Inc.

Lisans: Satmadığınız sürece bu hikayeyi kopya edebilir
ya da print edebilirsiniz.



Hanna, Elkana adındaki iyi bir adamla evli, iyi bir kadındı. Her ikisi de Tanrı'ya tapınırlardı ve diğer insanlara nezaket gösterirlerdi. Fakat Hanna'nın yaşamında bir şey eksikti. Bir bebeğe sahip olmak

istedi. Ah, ne kadar çok bir bebeğe sahip olmak istiyordu! Bekledi ve dua etti ve umut etti ve biraz daha bekledi. Bebek gelmedi!





Her sene,
Hanna Tanrı'nın
Tapınağı'na
tapınmaya
gitti. Bir sene
Tanrı'ya eğer ona
bir oğula sahip
olmasına izin
verirse, oğlunu
Tanrı'nın daima
hizmetkârı olması
için vereceğine
sözverdi.





Yaşlı kahin Eli
Hanna'nın dua
ettiğini gördü.
Hanna'nın şaraptan
dolayı sarhoş
olduğunu sandı
çünkü dudakları
kıpırdadı ama
hiç ses
çıkmadı. Eli
Hanna'yı
azarladi!

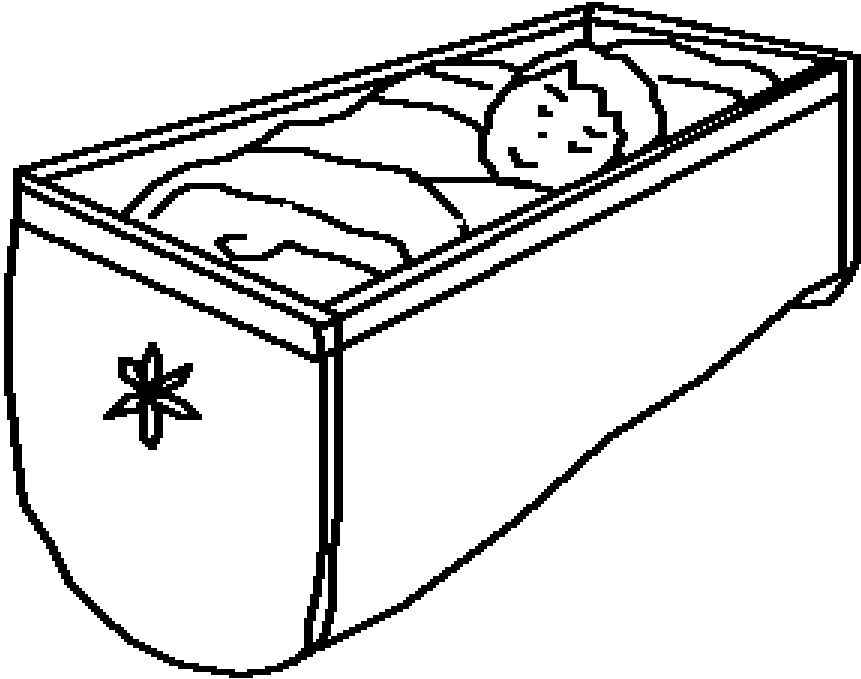




Fakat Hanna Eli'ye bir çocuk için olan duasını ve Tanrı'ya olan sözünü anlattı. "Esenlik içinde git," diye cevap verdi Eli. "Ve İsrail'in Tanrısı dileğini yerine getirsin." Eli'nin sözleri Hanna'ya umut verdi.



Kısa bir süre sonra Hanna'nın yüreğini sevinç doldurdu. "Rab onu anımsadı" ve duasını yanıtladı. O ve Elkana Samuel adında ("Tanrı duyar" anlamına gelir) küçük bir çocuğa sahip oldular. Fakat Hanna Rab'bi ve O'na verdiği sözü hatırlayacak mıydı?





Hanna her sene Tapınağa gitmeyi bıraktı. Ah, olamaz! Tanrı'ya verdiği sözden vaz mı geçmişti? Hayır, Hanna Tapınak'ta yaşaması ve Tanrı'nın hizmetinde Eli'ye yardım etmesi için Samuel'in büyümesini bekliyordu. Sonra onu Tapınağa götürdü.





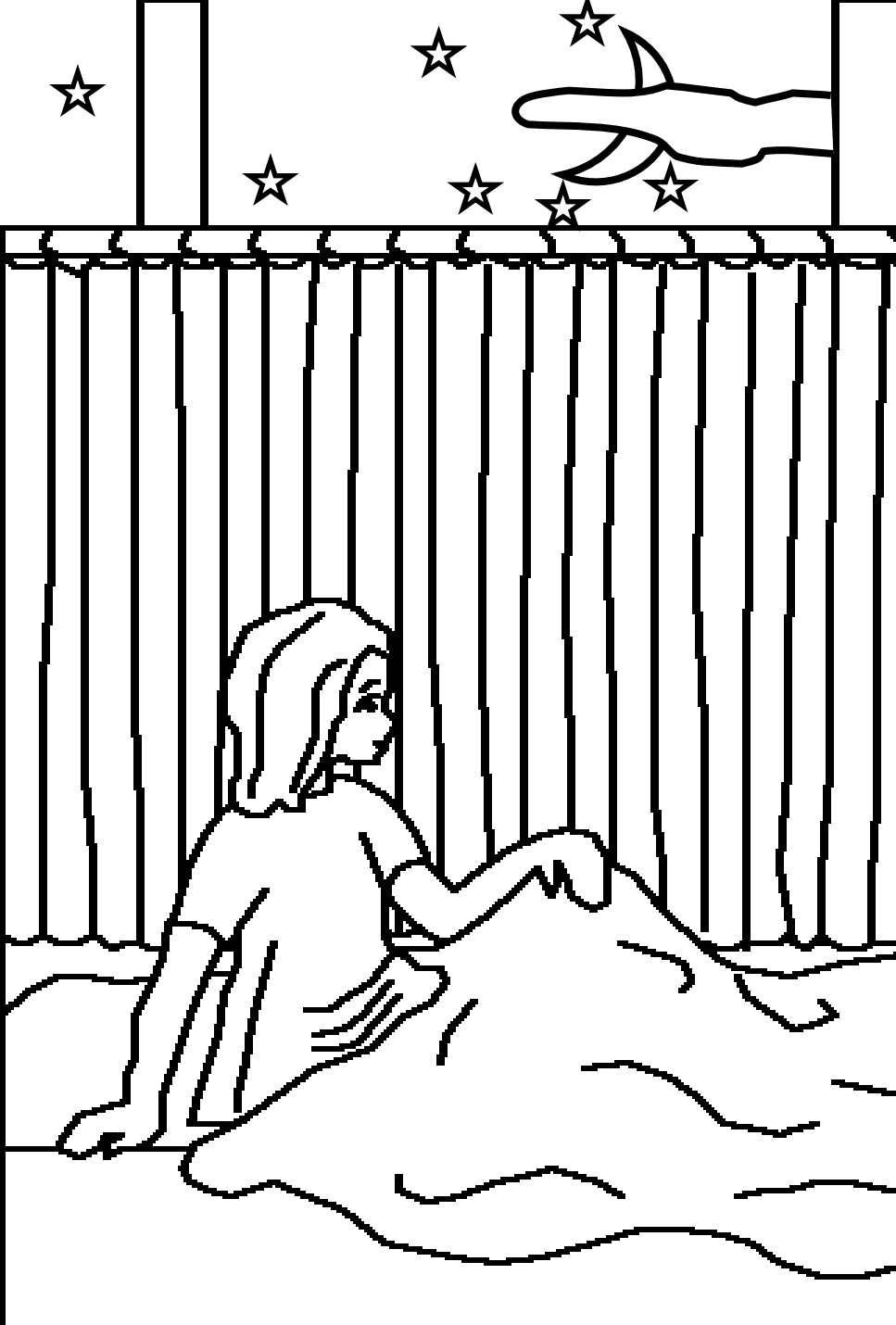
Tanrı Hanna'nın büyük sadakatini ödüllendirdi. Samuel'den sonra, Tanrı ona üç oğlan ve iki kız daha verdi. Her sene, Hanna Tanrı'ya Tapınak için - ve Samuel için yaptığı cüppeyi götürmek için - tapınağa gitti.





Samuel Eli'nin tek yardımcısı değildi. Eli'nin oğulları, Hofni ve Pinehas'da orada çalıştı. Fakat kötü şeyler yaparak Tanrı için utanç kaynağı oldular, ve hatta babaları Eli onlara yalvarmasına rağmen değişmediler. Eli onları Tapınak'ta çalışmaktan kovmalıydı. Fakat yapmadı.





Bir gece, Samuel onu çağırın bir ses duydu. Çocuk çağırının Eli olduğunu sandı. "Buradayım," dedi. "Ben çağırmadım," diye yanıtladı Eli. Bu üç kez oldu. Sonra Eli Tanrı'nın Samuel'le konuşmak istediğini anladı. Eli Samuel'e, "Eğer seni çağırırsa, 'konuş ya RAB, kulun dinliyor' demelisin" dedi. Ve Tanrı tekrar çağırdı, ve Samuel'e çok önemli bir mesaj verdi.



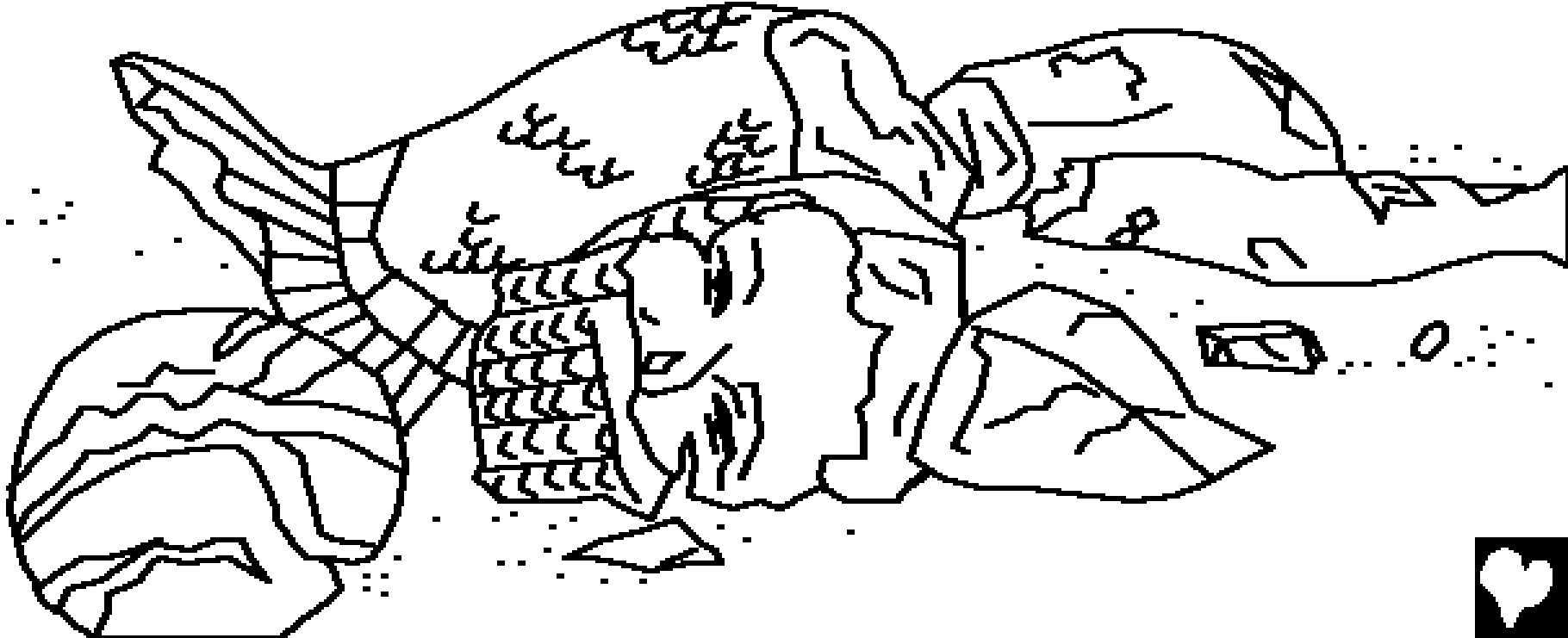
Sabah Eli Samuel'i aęırdı. "Rab'bin sana söyledięi Őey nedir?" diye sordu. Gen Samuel ona herŐeyi anlattı. ok kt bir mesajdı - Hofni ve Pinehas ok kt oldukları iin Tanrı Eli'nin btn ailesini yok edecekti.



Tanrı'nın uyarısı gerçek oldu. Filistlilerle bir savaş sırasında, Eli'nin iki kötü oğlu Tanrı'nın Sandığı'nı İsrail ordusunun önüne geçirdiler. Düşman Sandığı ele geçirdi ve pekçok İsrailiyle birlikte Hofni ve Pinehas'ı da öldürdüler. Eli bunu duyduğunda, sandalyesinden düştü ve boynunu kırdı ve aynı gün öldü.



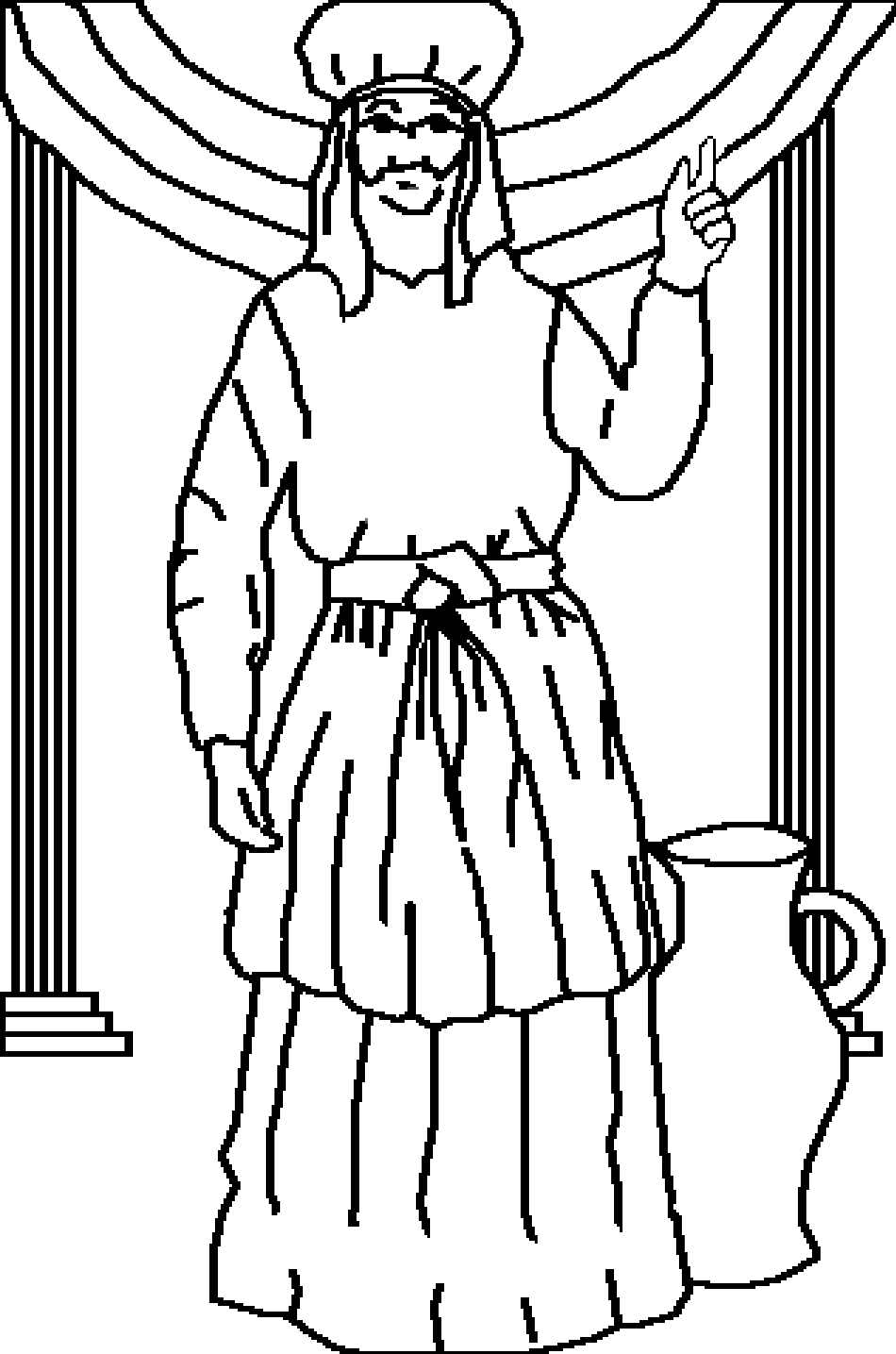
Tanrı'nın Sandığı Filistlilere bela getirdi. Onu, yalancı tanrıları Dagon tapınağına koydular. Sabah, yalancı tanrıları, Dagon yüzünün üstüne düşmüştü. Filistliler Dagon'u kaldırdılar - fakat ertesi sabah tekrar yerdeydi. Bu sefer Dagon parçalara ayrılmıştı.





Filistliler arasında hastalık ve ölüm yayıldı. Tanrı'nın onları cezalandırıp cezalandırmadığını görmek için, Filistliler atlı bir yük arabasına Sandığı koydular ve iki ineğin arabayı çekmesini sağladılar. Fakat ineklerin buzağılarını tuttular. "Eğer inekler İsrail'e doğru giderse, ve buzağılarını terk ederlerse, bunu Tanrı'nın yaptığını anlayacağız," dediler. Ve inekler gittiler!





Bundan sonra, Őimdi yetiŐkin bir adam olan Samuel, bütn İsrail halkına konuŐtu. "Eęer btn yreęinizle Rab'be dnmeye istekliyseniz. . . Rab de sizi Filistliler'in elinden kurtaracaktır." dedi. Halk Tanrı'nın sadık peygamberine itaat etti. Ve Rab'bin eli Samuel'in btn gnleri boyunca Filistlilere karŐıydı.



"Samuel, Tanrı Çocuđu - Hizmetkari"

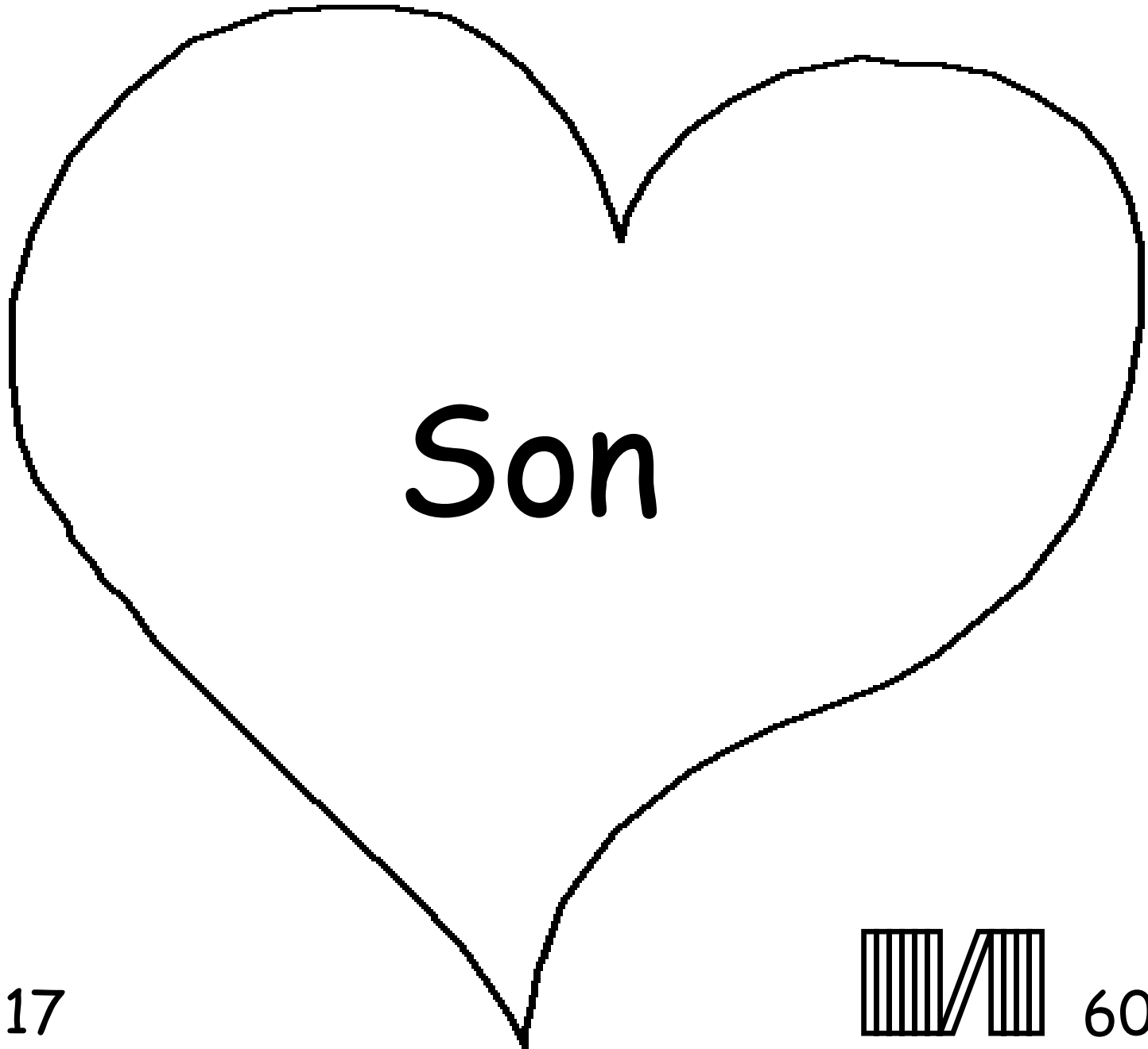
Tanrı'nın Sözü'nden, Kutsal Kitap'tan bir hikaye

Samuel 1-7

"Sözlerinin açıklanışı aydınlık sağlar."

Mezmur 119:130





17

60



Bu Kutsal Kitap hikâyesi bize bizi yaratan ve O'nu tanımanı isteyen harika Tanrımız hakkında anlatır.

Tanrı, O'nun günah olarak adlandırdığı, kötü şeyleri yaptığımızı bilir. Günahın cezası ölümdür fakat Tanrı sizi çok sevdiği için tek Oğlu'nu, İsa'yı, Çarmıh üzerinde ölmesi ve günahlarınız için cezayı çekmesi için gönderdi.

Eğer gerçeğin bu olduğuna inanıyorsanız, Tanrı'ya şunları söyleyin: Sevgili İsa, Senin Tanrı olduğuna ve benim günahlarım için ölmek için insan olduğuna ve şimdi yeniden yaşıyor olduğuna inanıyorum. Lütfen yaşamıma gel ve günahlarımı affet, öyle ki şimdi yeni yaşama sahip olabileyim ve bir gün sonsuza dek Seninle birlikte olmak için gidebileyim. Senin çocuğun olarak Sana itaat edebilmem ve Senin için yaşayabilmem için bana yardım et. Amin.

Her gün Kutsal Kitap'ı okuyun ve Tanrı'yla konuşun!
Yuhanna 3:16

