

# Біблія для дітей

представляє

## Давид пастушок



Написано: Edward Hughes

Ілюстровано: Lazarus

Перекладено: Boris Trachenko

Адаптовано: Ruth Klassen

Оповідання 19 з 60

[www.M1914.org](http://www.M1914.org)

*Bible for Children, PO Box 3, Winnipeg, MB R3C 2G1 Canada*

Ліцензія: Ви маєте право копіювати або друкувати це оповідання, якщо копія не призначена для продажу.

Українська

Ukrainian

Багато часу тому, за днів царя Саула, царя ізраїльського, хлопчина на ім'я Давид допомагав сім'ї своїм братам доглядати за отарами свого батька.



Хоч Давид був і наймолодший, та був він сильним, хоробрим хлопцем, який довірявся Богу.



Одного разу на отару напав лев, щоб схопити маленьке ягня собі на поживу. Але Давид відбив

його у лева. Відтягнувши ягня геть, він схопив рикаючого звіря за бороду і вбив його. Давид знав, що йому допоміг Бог.



3

Самуїл, пророк Божий, ще сумував через те, що цар Саул дуже підвів Бога.



4

“Аж доки ти сумуватимеш за Саулом? – докорив Бог Самуїлу, - Пошлю тебе до віфлєсмянина Єссея, бо Я наглянув Собі царя між синами його”. Єсей був батьком Давида.



5

Хоч Самуїл знав, що цар Саул міг вбити його за пошуки іншого царя, пророк послухався Бога.



6

Коли Самуїл прибув, Єсей провів перед ним сім своїх синів. І Самуїл сказав Єссею: “Цих не вибрав Господь”. Залишався лише Давид, наймолодший. Привели Давида. І Господь сказав: “Устань, помаж його, - бо це він!”



7

У Сауловому палаці Дух Господній відійшов від Саула, і він зробився дуже великим диваком. Його слуги думали, що добра музика вгамує розсудок Саула. Один з них знав юнака, який добре грав на арфі. Чи знаєте, хто був той юнак? Так, це був Давид.



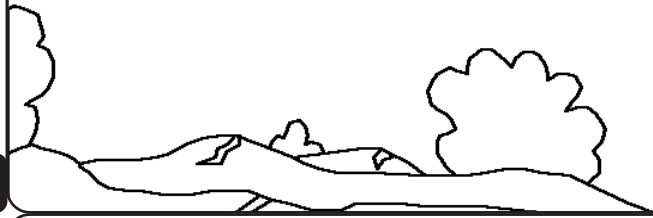
8

Давидова музика заспокоювала Саула і допомагала йому роздумувати ясно. Саул попросив Ессея відпустити Давида служити при царі. Щоразу, коли Саул мав приступ пригніченості та страху, Давид грав йому на арфі. Це допомагало.



9

Коли Давид пішов додому, Саул мав велику битву з филистимлянами. Давидові брати билися в армії Саула. Ессей послав Давида на поле бою віднести їжі своїм братам і дізнатися, як їхні справи.



10

Филистимлянський велетень Голіаф налякав всіх ізраїльських вояків.



11

“Оберіть собі кого, і нехай він зійде до мене, - кричав Голіаф, - Якщо він зможе воювати зо мною, і вб’є мене, то ми станемо вам за рабів. А якщо переможу його, і вб’ю його, то ви станете нам за рабів, і будете служити нам”.



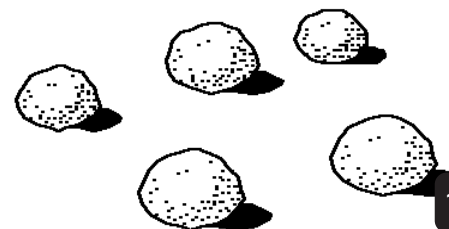
12

Всі ізраїльські чоловіки тікали від велетня і дуже лякалися, коли бачили його.



13

Тоді Давид сказав Саулу: “Хай не лякається ніче серце через нього. Раб твій піде, і буде битися з отим филистимлянином”. Саул хотів, щоб Давид одяг панцера і взяв меча. Але замість того Давид взяв свою пращу і підібрав п’ять вигладжених камінців із потоку.



14

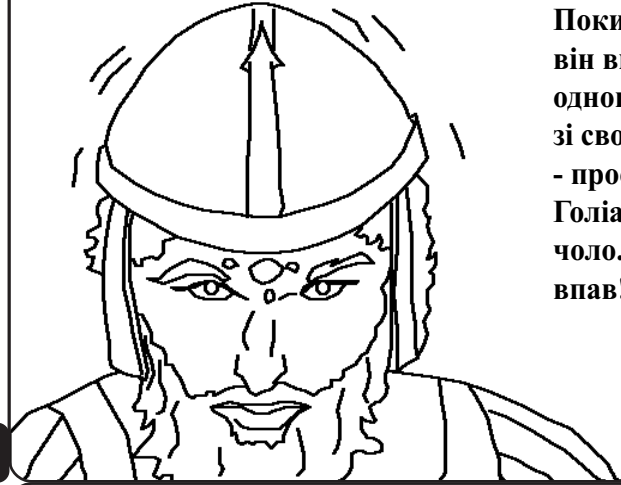
Голіаф засміявся, коли побачив, що Давид навіть не має панцера. “Я твоє тіло віддам птаству небесному та звірині польовій”, - ревів він.

“Я йду на тебе в ім'я Господа, - відповів Давид, - Сьогодні віддасть тебе Господь у мою руку, ... бо це війна Господа.”



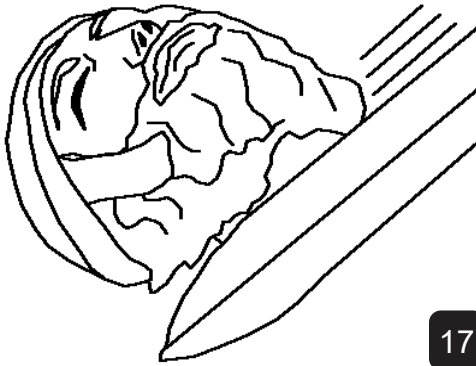
15

Тоді Давид побіг просто на Голяфа. Поки він біг, він випустив одного каменя зі своєї пращі, - просто у Голяфове чоло. Голяф впав!



16

Давид швидко підбрав здоровенного Голяфового меча і відтяв йому голову. Коли филистимляни побачили, що Голяф мертвий, вони побігли, рятуючи своє життя.



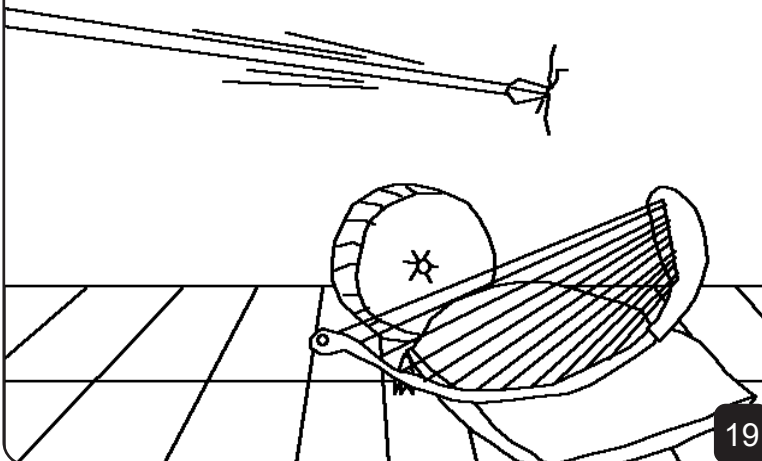
17

Цар Саул не пам'ятав, що це був той самий Давид, який потішав його грою на арфі. Він поставив Давида на чолі своєї армії, а потім почав заздрити, коли люди вшановували Давидові перемоги.



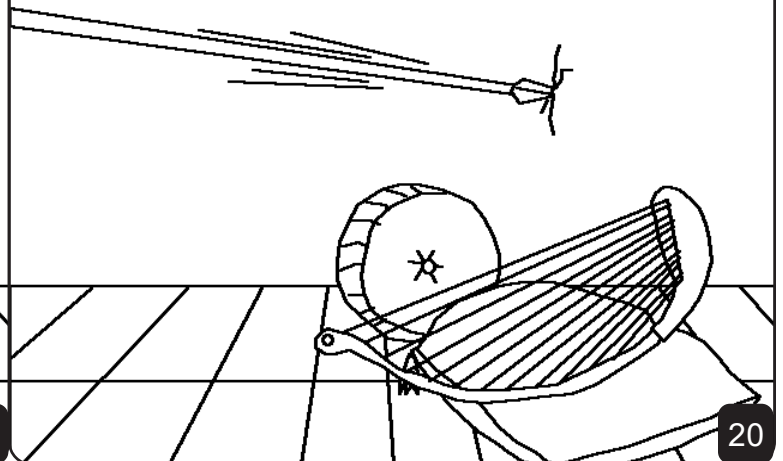
18

Розум царя Саула знов засмутився. Отже Давид знов грав йому, намагаючись заспокоїти його. Саул тричі кидав списа у Давида.



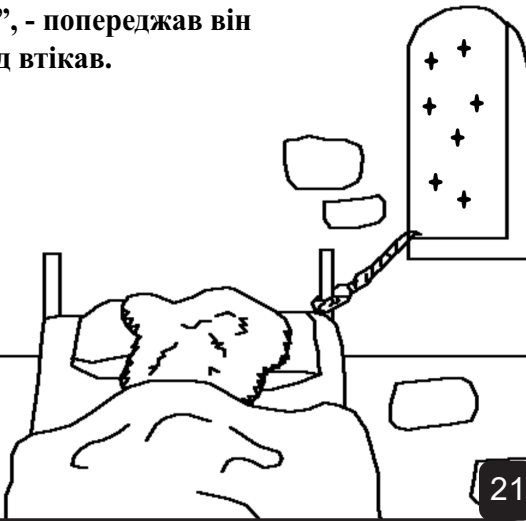
19

Але кожного разу Давид уникав його. Саул боявся Давида, бо знав, що з ним Бог, Який Саула покинув.



20

Але Джонатан, Саулів син, любив Давида, як брата. “Батько мій Саул хоче вбити тебе”, - попереджав він Давида. І Давид втікав.



Саулова жінка поклала домашнього божка у ліжко Давида і випустила його через вікно серед ночі. Коли Саулові посланці прийшли вранці, Давида вже не було.



Давид мав тікати далеко від Саула. Перед тим, як він втік, вони склали угоду з Джонатаном. Вони домовил-ись, що завжди допомагатимуть один одному.



Хоч це було сумно, але друзі мали розлучитися. Давид пішов шукати місце, де він міг би жити, не боячись, що його знайдуть Саулові солдати.



Давид пастушок

Оповідання з Божого Слова, Біблії,

знаходиться у

Першій книзі Самуїловій, главах 16-20

“Вхід у слова Твої світло дає.”  
Псалом 119:130

Біблійне оповідання розкаже нам про чудового Бога, Який створив нас і бажає, щоб ми Його знали.

Бог знає, що ми робили недобрі речі, які Він зве гріхом. Покаранням за гріх є смерть, але Бог любить тебе так сильно, що Він послав Свого Єдиного Сина, Ісуса, померти на хресті й бути покараному за твої гріхи. Потім Ісус повернувся до життя й пішов додому у Небеса! Якщо ти віриш у Ісуса і попросиш Його простити твої гріхи, Він це зробить! Він прийде й тепер житиме у тобі, і ти завжди житимеш разом з Ним.

Якщо ти віриш, що це правда, скажи Богу: “Дорогий Ісусе, я вірю, що Ти Бог і зробився людиною, щоб померти за мої гріхи, щоб я тепер міг мати нове життя і одного дня пішов бути з Тобою назавжди. Допоможи мені слухатися Тебе і жити для Тебе як Твоя дитина. Амінь.”

Читай Біблію і щодня говори з Богом! Євангелія від Івана, 3:16