

Біблія для дітей
представляє

Йона та
велика риба



Написано: Edward Hughes
Ілюстровано: Jonathan Hay
Адаптовано: Mary-Anne S.
Перекладено: Boris Trachenko
Видано: Bible for Children
www.M1914.org

BFC
PO Box 3
Winnipeg, MB R3C 2G1
Canada

©2007 Bible for Children, Inc.

**Ліцензія: Ви маєте право копіювати або друкувати це оповідання,
якщо копія не призначена для продажу.**



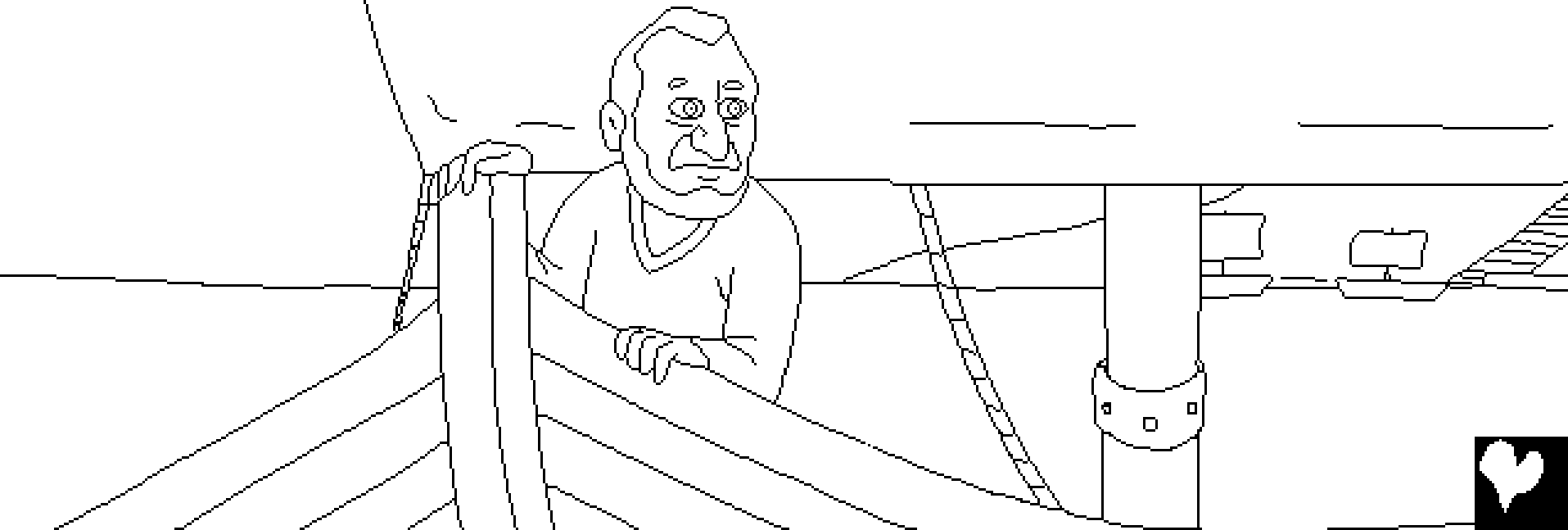
**Багато років тому жив у землі
ізраїльській чоловік на ім'я Йона.
Одного дня Бог наказав йому йти
до Ніневії, найбільшого й
найсильнішого міста у
світі.**



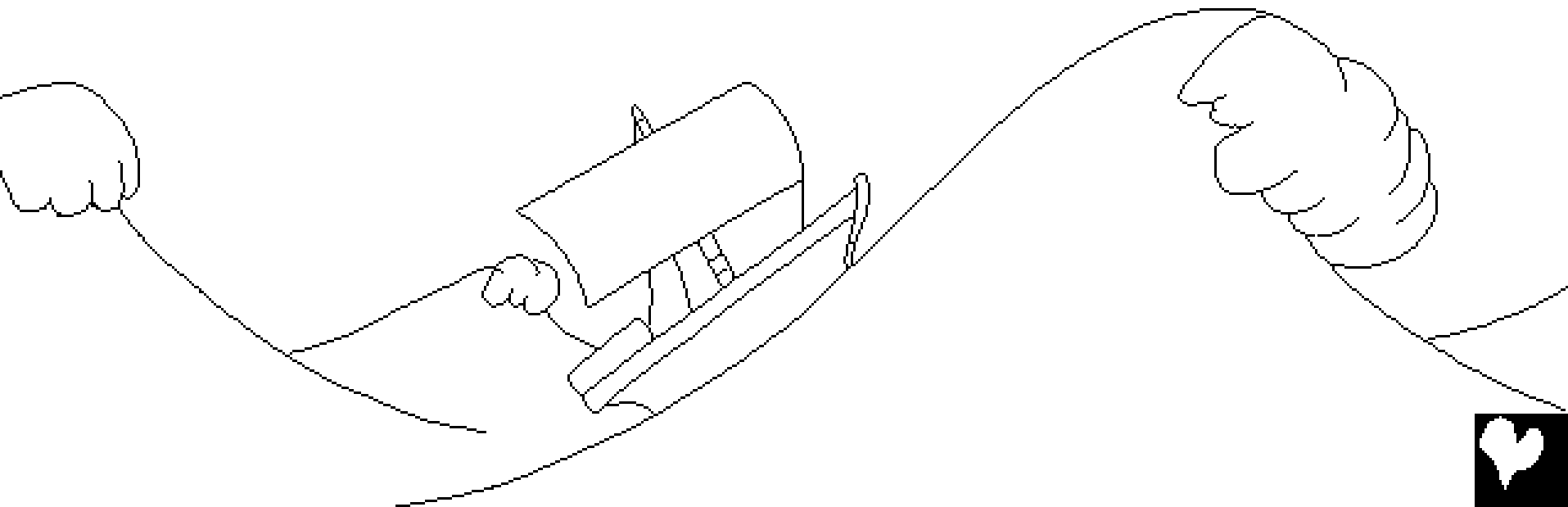
**Йона мусив повідомити всім людям,
які там були, що Бог знає про те, які
вони зіпсуті.**



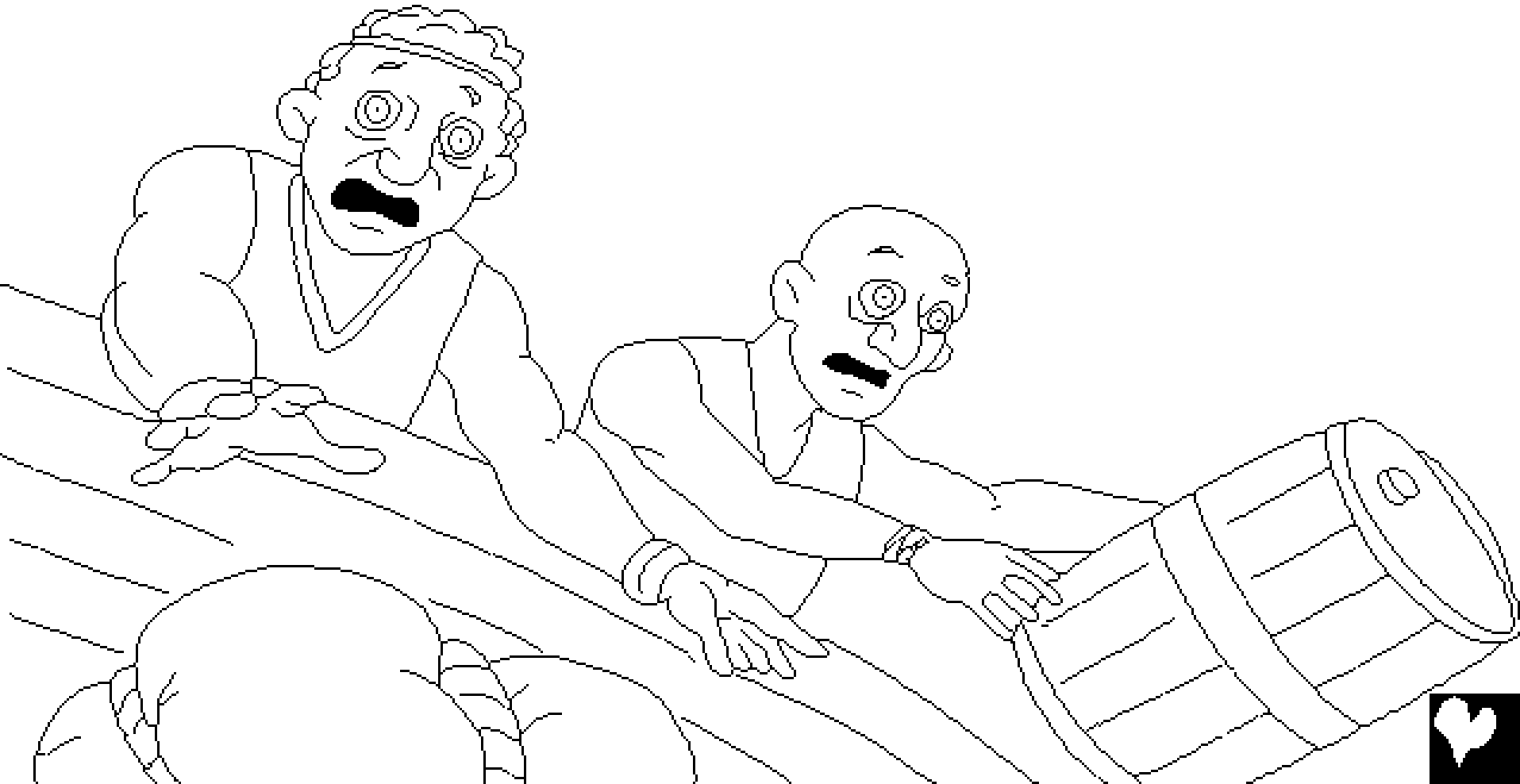
Йона не послухався Бога! Замість того, щоб іти до Ніневії, Йона сів на корабля і поплив у протилежному напрямку до місця, званого Гаршішем.



Господь Бог здійняв великий вітер у морі. Була велика буря! Моряки боялися, що корабель може розбитися й потонути.



Буря ставала дедалі більша. Перелякані, моряки молилися до своїх богів і повикидали увесь вантаж за борт, щоб полегшити корабля. Але нічого не допомагало.



Йона був єдиною людиною на борту, яка не молилася. Замість того, він лежав усередині корабля у глибокому сні.

Керманіч корабля знайшов його. “Чого ти спиш? Уставай, заклич до свого Бога, - може згадає цей Бог про нас, і ми не згинемо.”



Скоро моряки вирішили, що їхня біда була якось пов'язана з Йоною. Він сказав їм, що він тікав від ГОСПОДА. Вони запитали: “Що ми зробимо тобі, щоб утихомирилось море, щоб не заливало нас?” “Візьміть мене, і киньте мене до моря.., - відповів Йона, - бо я знаю, що через мене оця велика буря на вас.”



**Моряки не хотіли
викидати Йону за
борт. Отже, вони
гребли з силою, щоб
наблизити корабля
до землі. Але не
змогли.**

**Лишалось
зробити лише
одне!**



**Помолившись за прощення, моряки підняли
Йону і перекинули його через
борт. Коли
Йона зник під
водою, море
вгамувалося, і
вітер вщух. Несподівана
зміна погоди налякала
моряків ще більше, ніж буря.
Вони повинні були знати, що
лише Бог міг зробити таке.
У страху і подиві вони
вклонилися ГОСПОДУ.**



**Тим часом на
неслухняного вісника
чекала велика
несподіванка.
Безнадійно ринучи у
морські глибини,
Йона знав – ніщо не
може врятувати його
від утоплення. Він і
справді утопився б, -
та Бог мав інші
плани.**



ГОСПОДЬ послав велику рибу проковтнути Йону.
Риба прибула вчасно! Один ковток, і Йона з моря
потрапив у риб'ячий живіт. Йона був
усередині риби три дні. Він мав багато
часу, щоб думати й молитися.



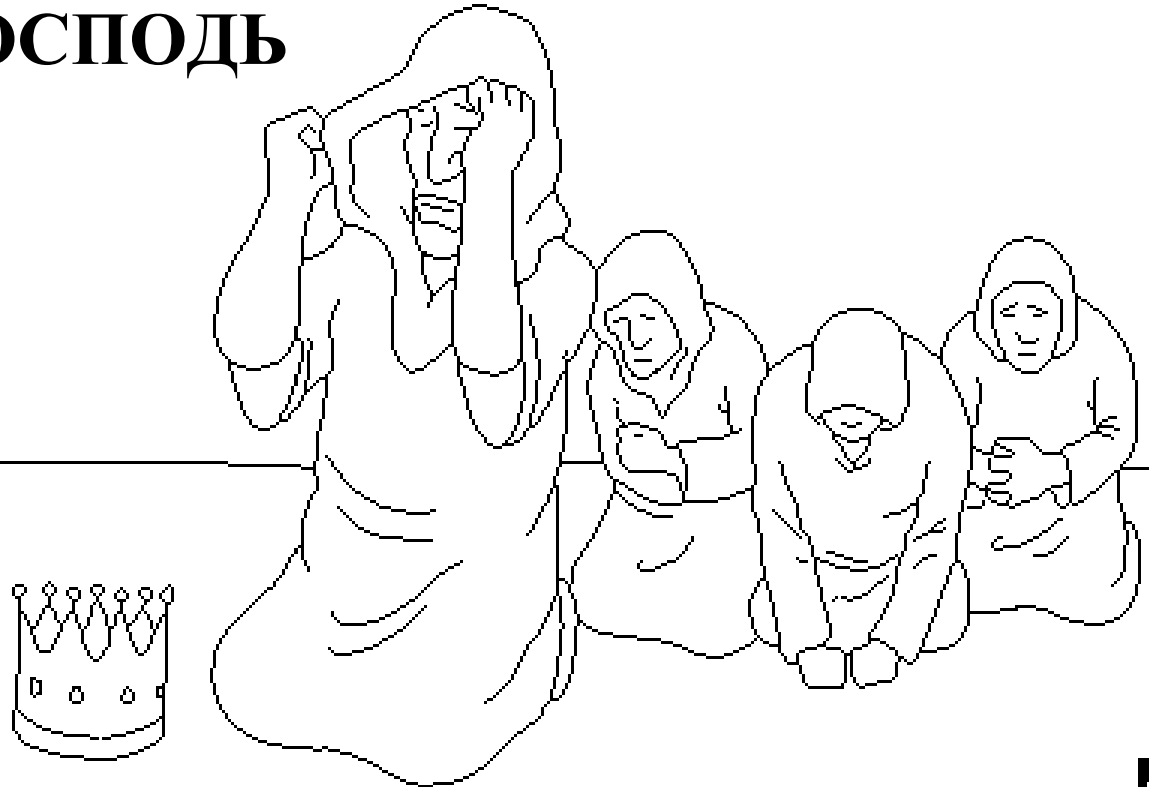
Через три дні Йона нарешті пообіцяв слухатися Бога. Бог негайно наказав рибі, і вона викинула Йону на берег.



Бог знову наказав Йоні йти до Ніневії і проповідувати Боже слово. Цього разу Йона пішов! Йона увійшов до міста, проголошуючи: “Ще сорок день, - і Ніневія буде зруйнована!”



Люди Ніневії повірили Божому слову. Вони припинили їсти і повдягалися у верети, щоб показати Богу, що вони шкодують за свої гріхи. Навіть цар упокорився перед Богом. Він зійшов з трону, одяг верету й сидів у попелі. Він наказав кожному покинути свою зіпсутість і жорстокість і молитися, щоб ГОСПОДЬ простив їм.



Бог справді простив їм! У Ніневії напевно був чудовий день радощів, коли люди зрозуміли, що Бог їм простив. Але одна людина була розлючена. Йона!



Чому Йона був розлючений? Він сказав Богу: “... я знав, що Ти Бог милостивий ти милосердний, довготерпеливий та многомилостивий.” Іншими словами, Йона знав, що Бог завжди прощає тим, хто

шкодує за свої гріхи і підкоряється Божому Слову. Здається, Йона не любив людей Ніневії. Він не хотів, щоб вони були прощені.



Йона був такий лютий на Бога, що сказав: “Візьми мою душу від мене, бо краще мені смерть від мого життя.”



Йона сів поза містом, спостерігаючи, що Бог робитиме далі. Господь Бог зростив куща з великим листям. Він швидко виріс і утворив тінь над Йоною, закритиши його від палючого сонця.



На наступний ранок Бог послав черв'яка, який знищив куща. Тоді Бог послав гарячий, сильний вітер, який бив Йону до того, що той думав, що помре. Все це розлютило Йону ще більше.



**Тоді Бог сказав Йоні: “Чи слушно
запалився ти за рициновий кущ?.. Ти
змилювався над рициновим
кущем, над яким не трудився,..
який виріс за одну ніч, і за
одну ніч згинув.**



**А я не змилювався б над Ніневією, -
цим великим містом, що в ньому
більше дванадцяти десятисячок
люда..?”**



Йона та велика риба

Оповідання з Божого Слова, Біблії,

знаходиться у

Йона

“Вхід у слова Твої світло дає.”

Псалом 119:130



Кінець!

26

60



Біблійне оповідання розкаже нам про чудового Бога, Який створив нас і бажає, щоб ми Його знали.

Бог знає, що ми робили недобрі речі, які Він зве гріхом.

Покаранням за гріх є смерть, але Бог любить тебе так сильно, що Він послав Свого Єдиного Сина, Ісуса, померти на хресті

й бути покараному за твої гріхи. Потім Ісус повернувся до життя й пішов додому у Небеса! Якщо ти віриш у Ісуса і попросиш Його простити твої гріхи, Він це зробить! Він прийде й тепер житиме у тобі, і ти завжди житимеш разом з Ним.

Якщо ти віриш, що це правда, скажи Богу: “Дорогий Ісусе, я вірю, що Ти Бог і зробився людиною, щоб померти за мої гріхи, щоб я тепер міг мати нове життя і одного дня пішов бути з Тобою назавжди. Допоможи мені слухатися Тебе і жити для Тебе як Твоя дитина. Амінь.”

Читай Біблію і щодня говори з Богом!

Євангелія від Івана, 3:16

