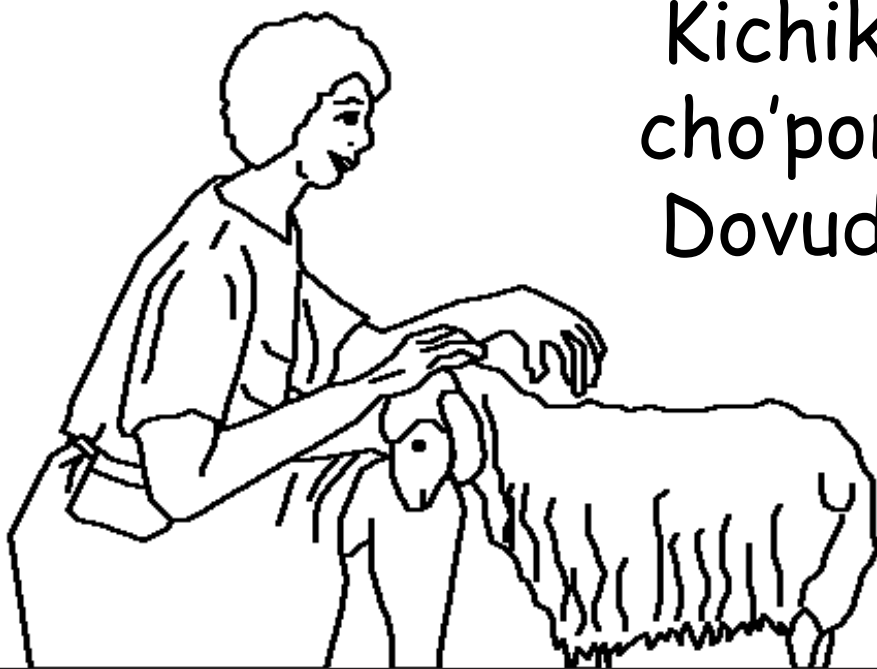


Bolalar Muqaddas Kitobi

Tasvirlab beradi

Kichik cho'pon Dovud



...tomonidan yozilgan: Edward Hughes

...tomonidan ilustrasiya qilingan: Lazarus

...tomonidan o'zgartirishlar kiritilgan: Ruth Klassen

60 ta hikoyadan 19-si

www.M1914.org

Bible for Children, PO Box 3, Winnipeg, MB R3C 2G1 Canada

Lisenzia: Bu hikoyani chop etishingiz yoki nusxa ko'chirishingiz mumkin. Lekin u sotilmaydi.

O'zbekcha

Uzbek

Qadim zamonda, podshoh Shoul hukmronligi davrida Dovud ismli bola o'zining ettita akalari bilan otasining chorvasini boqardi.



Dovud yosh va juda kuchli bo'lib, Xudoni yaxshi korar va Unga itoat etardi. U Baytlahm yerida yashar edi.



Bir kuni uning chorvasiga sher hujum qilib, bitta qo'zini olib ketmoqchi bo'ldi.



Shunda Dovud sherga tashlanib, undan qo'zini tortib oldi. So'ng sher bilan kurashib, uni o'ldirdi. Dovud Xudo unga yordam berganini bilardi.



Podshoh Shoul Xudoga qarshi ishlar qilgandi. Bundan Shomuil payg'ambar juda ham xafa bo'lib yurgan edi.

Men seni Yassi oilasiga jo'nataman.
Men uning o'g'illari orasidan
O'zimga podshoh tanladim."
Yassi Dovudning otasi edi.



Podshoh Shoul Shomuil boshqa podshoh izlagani ketganini bilganda, uni o'ldirishi mumkinligini bilsa ham, payg'ambar Shomuil Xudoga itoat etdi.



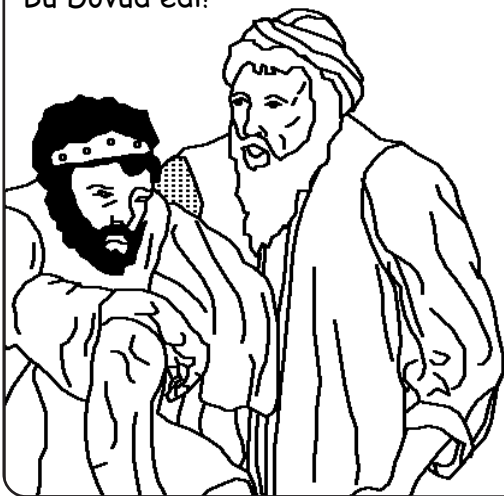
Shunday qilib, Shomuil Yassini uyiga keldi. Yassi etti o'g'lini uning huzuriga olib keldi. Ammo Shomuil Xudo ularning hech birini tanlamaganini aytdi. Bu vaqtda Dovud yaylovda qo'zilarni boqib yurardi. Akalari uni chaqirib kelishdi. So'ng Xudo shunday dedi: "Shomuil, Men uni tanladim. Uni xushbo'y moy bilan moyla."



Shoul esa Xudoga itoat etmay qo'ygani uchun Xudoning Ruhi uni tark etgan edi. Shu sababli Shoul juda ham qahrli odamga aylangandi. Uning xizmatkorlari musiqa Shoulni tinchlantiradi, deb o'ylashdi.

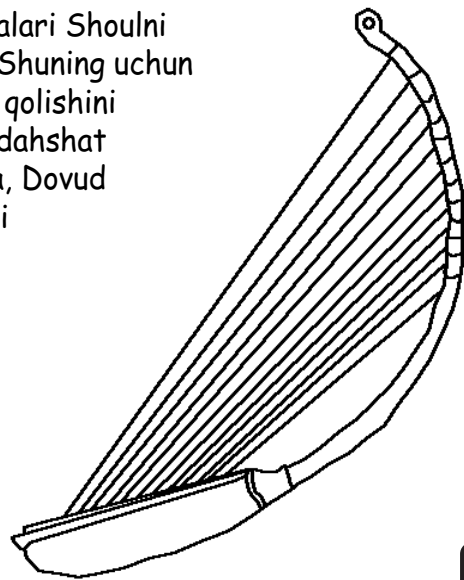


So'ng kuylab, uni tinchlantiradigan bir yosh yigitni olib kelishdi. U yigit kimligini tassavvur qilolasizmi? Bu Dovud edi!



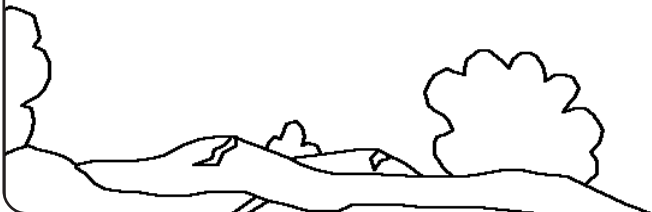
9

Dovudning musiqalari Shoulni tinchlantirardi. Shuning uchun u Dovud saroyda qolishini so'radi. Shoulni dahshat bosgan paytlarda, Dovud musiqa chalib, uni tinchlantirardi.



10

Dovud uyga ketgan vaqtida, Shoul Filistlar bilan jang qildi. Bu jangda Dovudning akalari ham qatnashardi. Dovudning otasi uni akalaridan xabar olib kelish uchun jang maydoniga jo'natdi.



11

Filist jangchilari ichida Go'liyot ismli juda ham bahaybat jangchi bor edi. Isroil janchilari undan qo'rqishardi.



12

Go'liyot Isroil janchilariga: "Agar sizlardan biror kim men bilan jang qilib, meni o'ldirsa, biz hammamiz sizning qulingiz bo'lamiz, aksi bo'lsa, siz bizning qulimiz bo'lasizlar," -dedi.



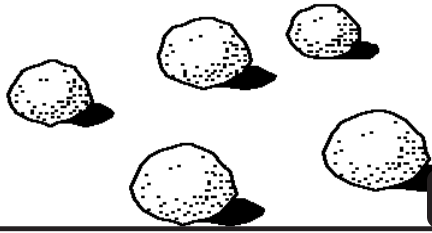
13

Ammo Isroilliklar uning bahaybatligidan juda ham qo'rqishardi.



14

Shunda Dovud Shoulga: "Men u bilan jang qilaman," -dedi. Shoul Dovud jang aslahalarini kiyishini hojladi. Ammo buning o'rniga Dovud beshta tosh yig'ib, xaltasiga soldi.



15

Go'liyot jang aslahalarisiz jangga chiqqan Dovudni ko'rib, kuldi va dedi: "Sening tanangni qushlarga em qilaman!" Dovud esa: "Men esa Xudovandim nomi bilan kurashaman. Bugun U seni mening qo'llaringa topshiradi," -dedi.



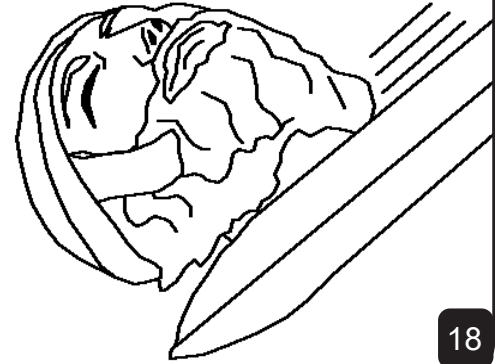
16

So'ng Dovud Go'liyotning qarshisiga yugurib borib, unga tosh otdi. Go'liyot shu zahotiyog yiqildi.



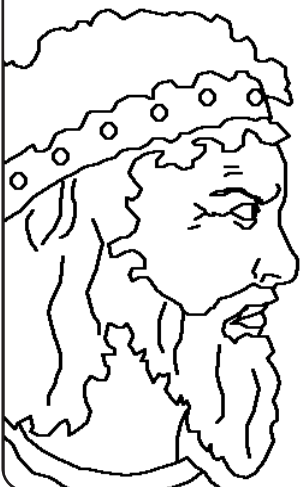
17

Dovud Go'liyotni o'ldirdi. Buni ko'rgan Filistlar qochib ketishdi.



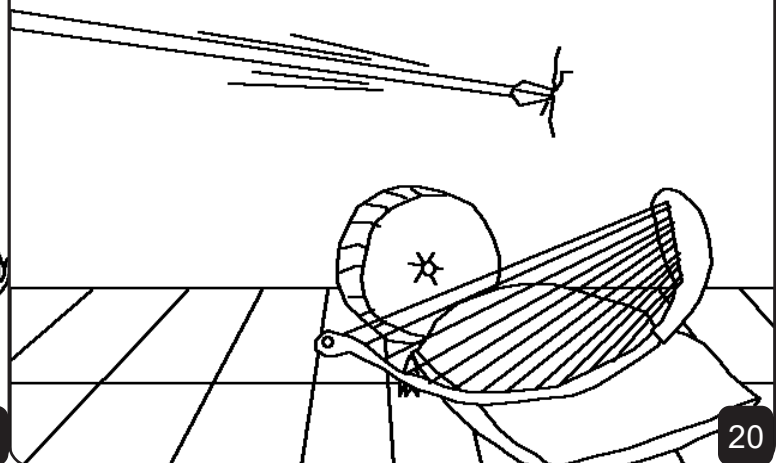
18

Isroilliklar Dovudning g'alabidan xursand bo'lib, uni maqtashdi. Bundan Shoulning jahli chiqdi. U Dovud meni shohligimni ham tortib oladi, deb o'yladi. Shundan so'ng Shoul uni kuzata boshladi.



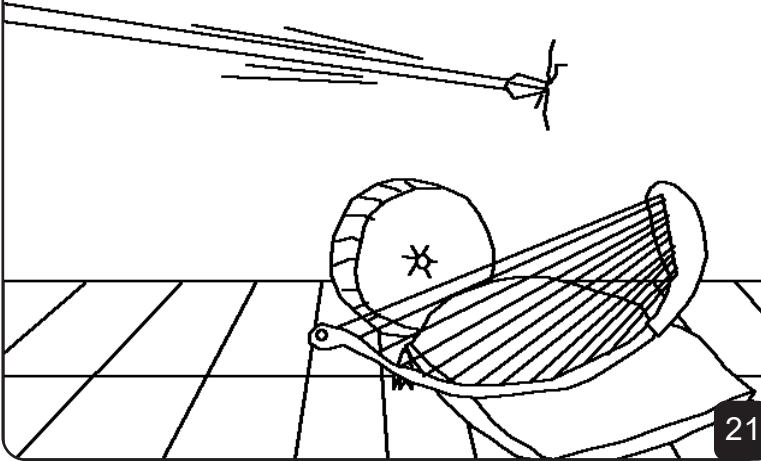
19

Bir kuni Shoul yana dahshatga tushdi. Shunda Dovud uni tinchlantirish uchun musiqa chaldi. Shu vaqtda Shoul Dovudga uch marta nayza otdi.



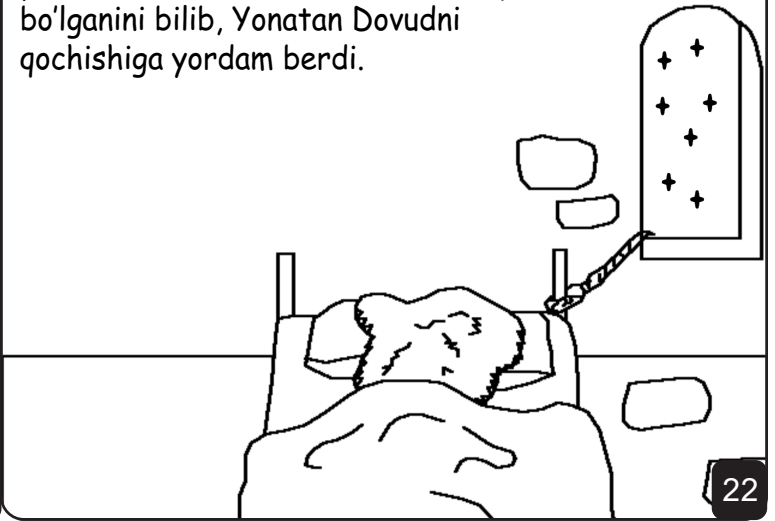
20

Ammo nayza unga tegmadi. Shoul Dovuddan qo'rqardi, chunki Xudo unga yordam berayotganini bilardi.



21

Lekin Shoulning o'g'li Yonatan Dovudni yaxshi ko'rardi. Otasi uni o'ldirmoqchi bo'lganini bilib, Yonatan Dovudni qochishiga yordam berdi.



22

Dovud Shouldan uzoqlarga qochib ketdi. Ammo qochishadan oldin Dovud va Yonatan bir-biriga doimo yordam berishga va'da berishdi.



23

Afsus do'stlar xayrlashishga majbur bo'lishdi. Dovud bexatar joy topish uchun ketdi.



24

Kichik cho'pon Dovud

Hikoya Hudo Kalomi Injildan olingan

...dan topilgan

1 Shoxlik 16-20

"Kaloming ochilib qolganda ziyo ochar."
Zabur 119:130

Hudo, biz ko'p yomonliklar qilganimizni biladi va U bu Yomonliklarni gunoh deb atadi. Gunohning evazi o'lim.

Hudo olamni shunchalik sevdiki O'zining Yagona O'g'lini berdi, va U bizning gunohlarimiz uchun hochda o'ldi. U tirilib yana Osmonga ko'tarildi. Endi Hudo bizni gunohlarimizni Iso tufayli kechira oladi.

Agar siz gunohlaringizdan ozod bo'lishni istasangiz, Hudoga shunday deb ayting: "Mehribon Hudo, Men Iso mening gunohlarim uchun o'lganiga ishonaman, iltimos mening hayotimga kel, va mening gunohlarimni kechir, men yangi hayot bilan yashashim uchun va Sen bilan abadiy bo'lishim uchun menga yordam bergin. Men Sening frazanding bo'lishimga yordam ber.

Muqaddas Kalomni o'qib Hudo bilan har kuni suhbatlashing!