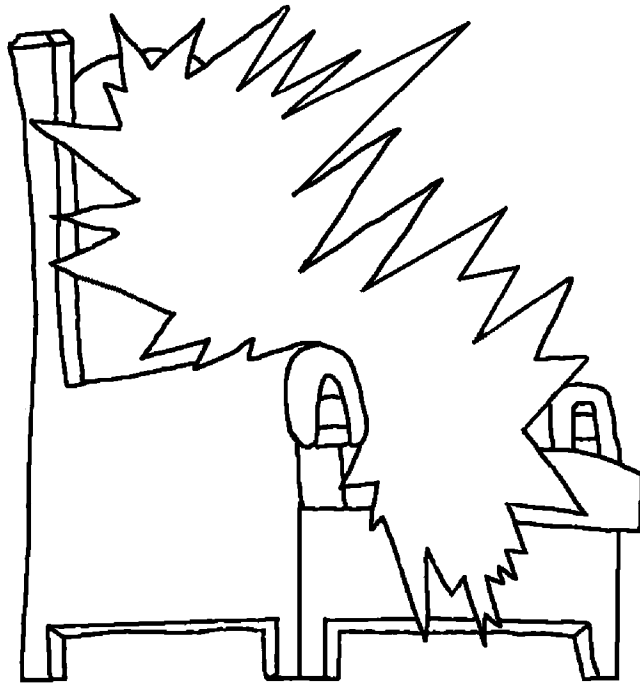


www.BibleForChildren.org

Juan 14



Kinunen manin nè Jèsus kadito adalan na, “Madi kayu kuma madanagan winno masicsikuran maipanggep iya ipapanaw ku, no di lugud mamati kayu è Apu Diyus sè mamati kayu met pè iyaken. Enna edyan nè Amac, adu ya pagedyanan, ket mawè yac mangisagana ka pagedyanan nu.”



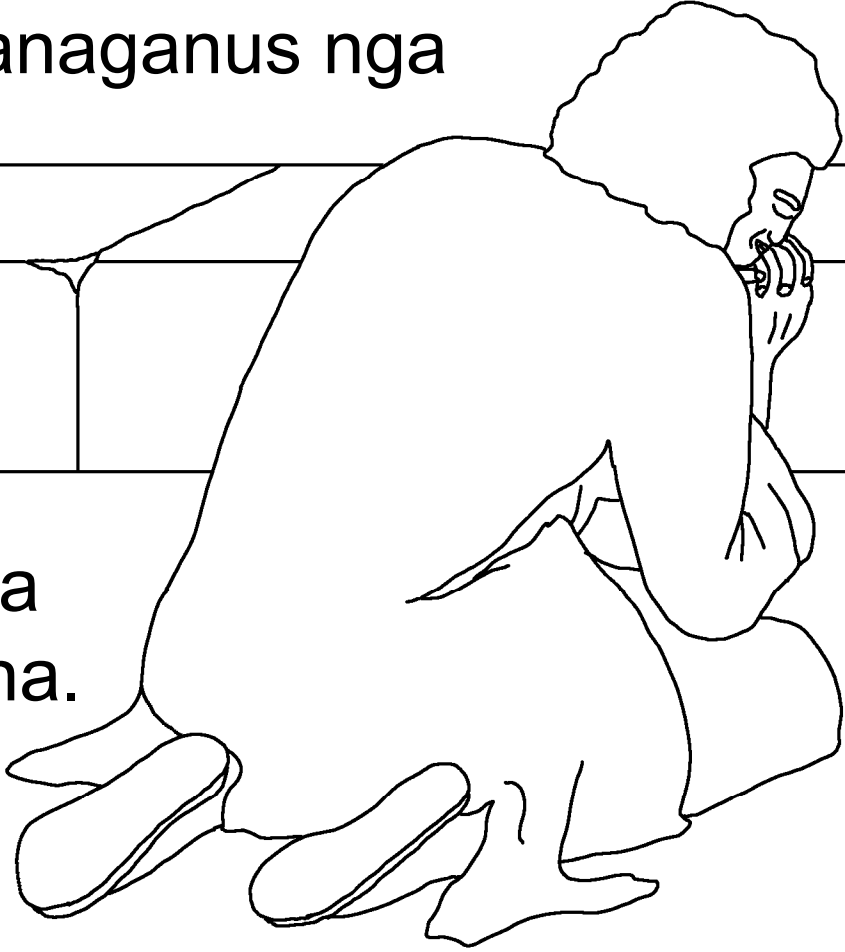
“Tutu met yan, ta madic met ibaga dakayu no bekken nga pudnu. Mawé yac ngarud, ket kalpasan niya panangisaganac iya pagedyanan nu ennan, sumoli yac met nga umbét nakayu alaken, tasun ya pagedyanac, itu met pé ya pagedyanan nu.”



Iyaken nga Juan nga kabsat nu ka pammati, ket gapu iya pannakaitipun tida è Jèsus, kabulun dac met iya panagsagaba gapu igina, sè iya

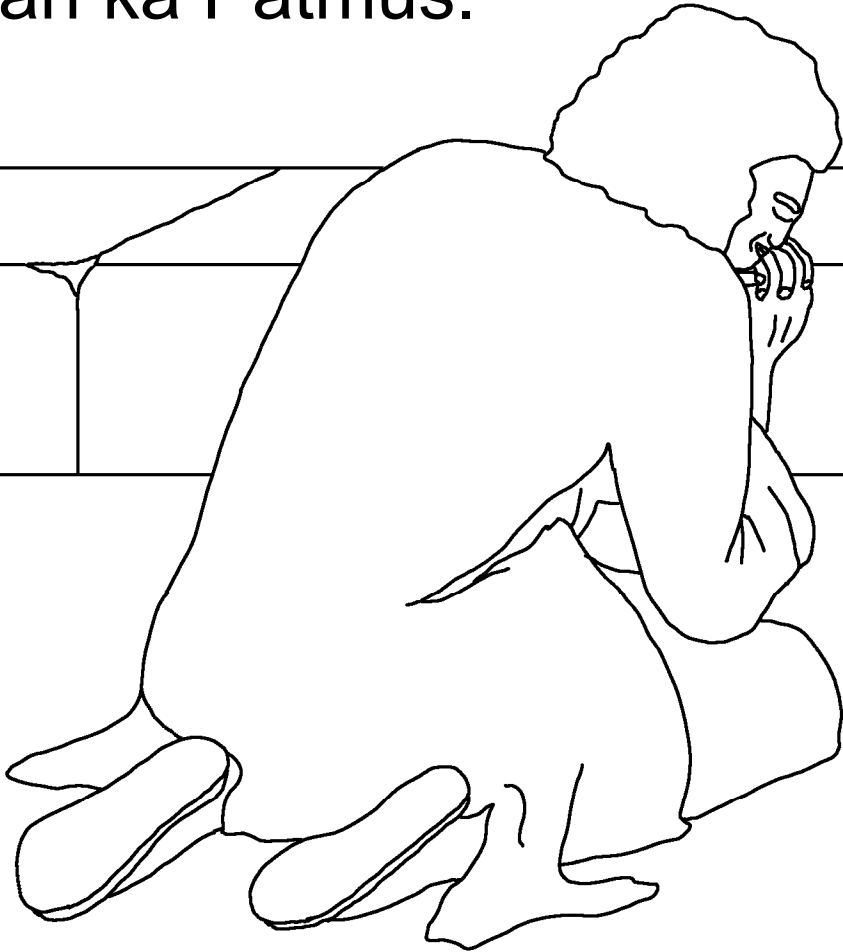
pannakairaman kadiya iturayan na, sè iya panaganus nga

sinanama gapu igina.

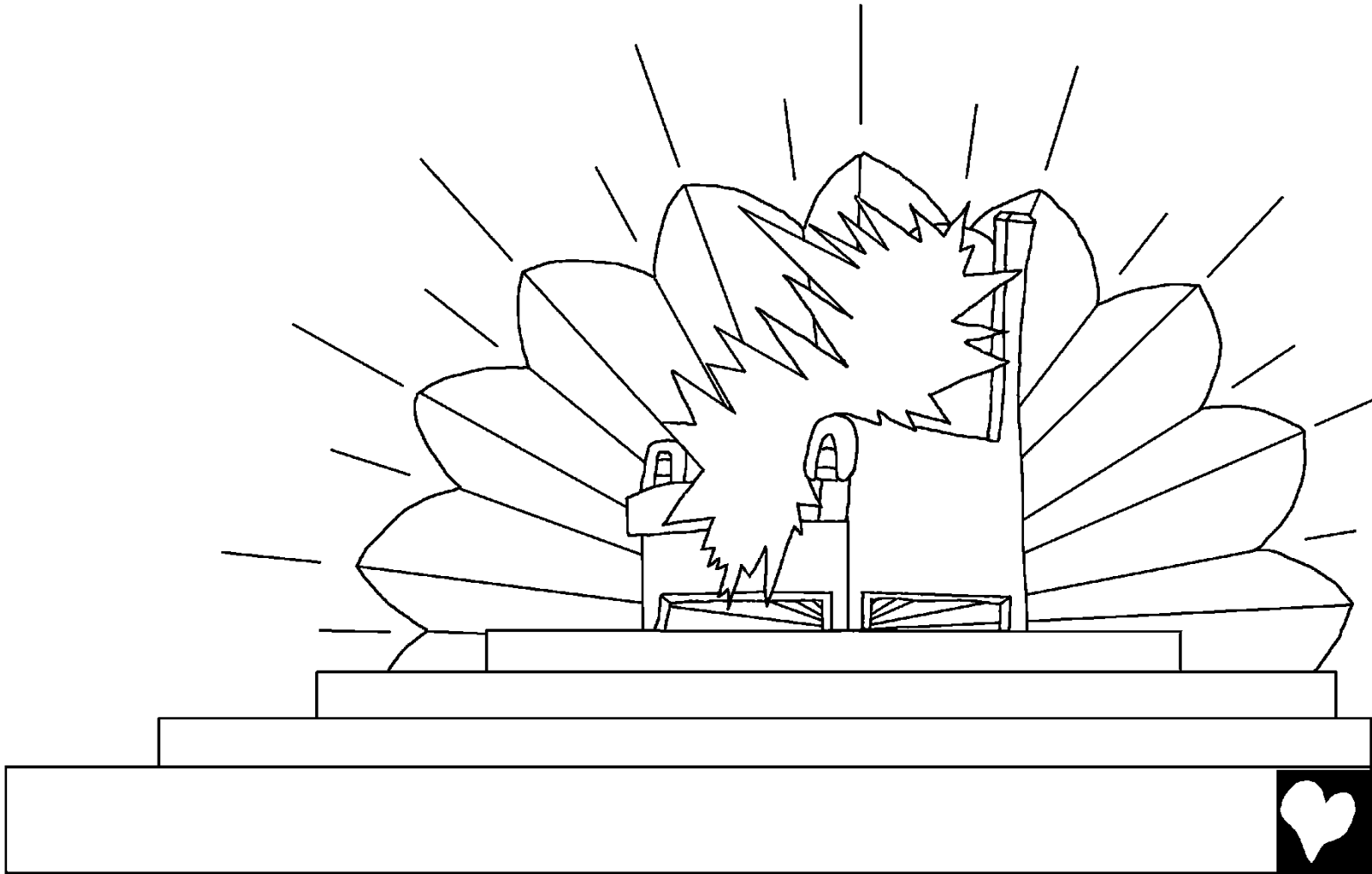


Ket gapu iya panangikasabac iya kagi nè Apu
Diyus, sè gapu iya panangipakaemmu nè
Jèsus, uwed dac itun iya puru nga

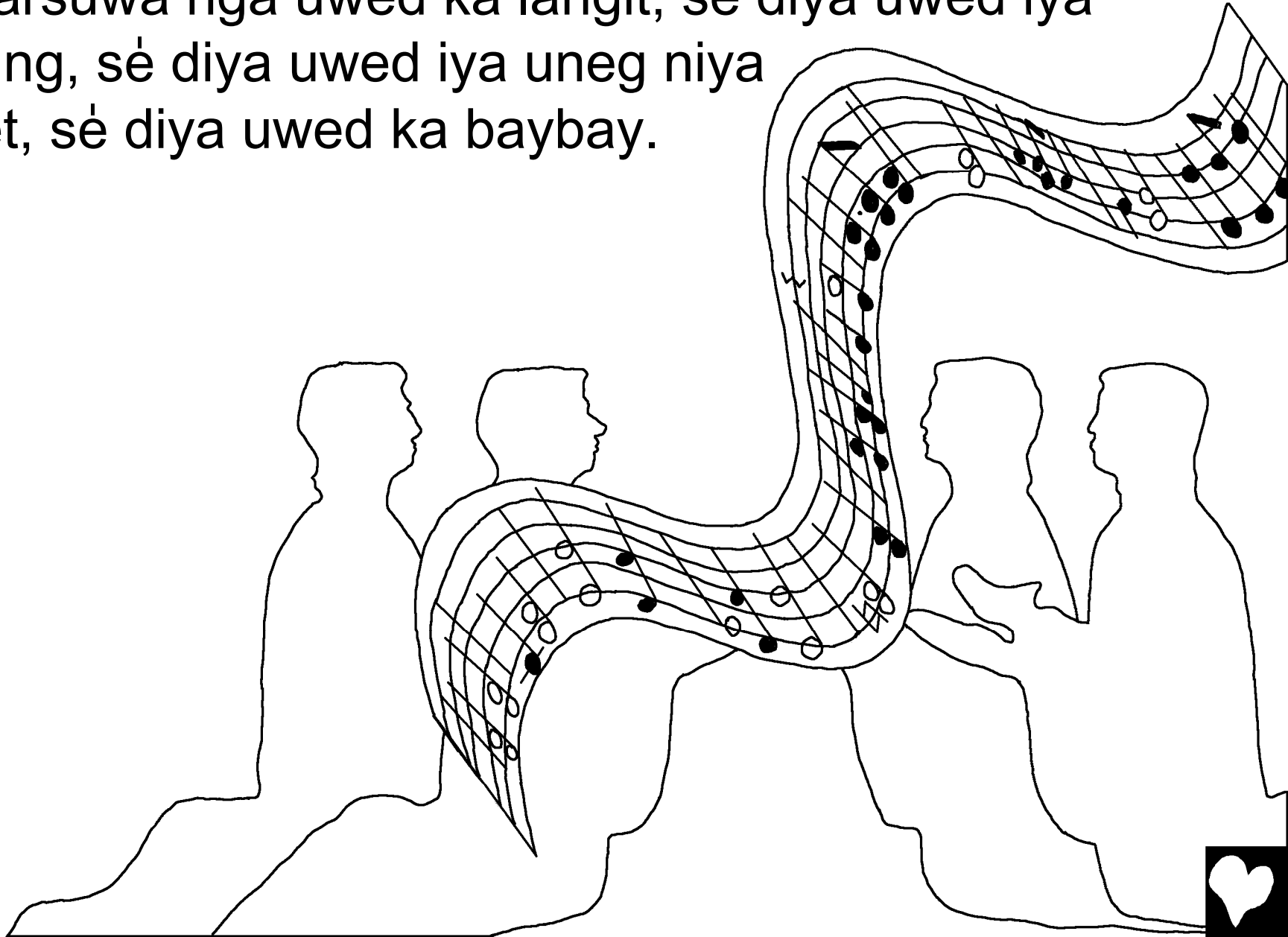
maawagan ka Patmus.



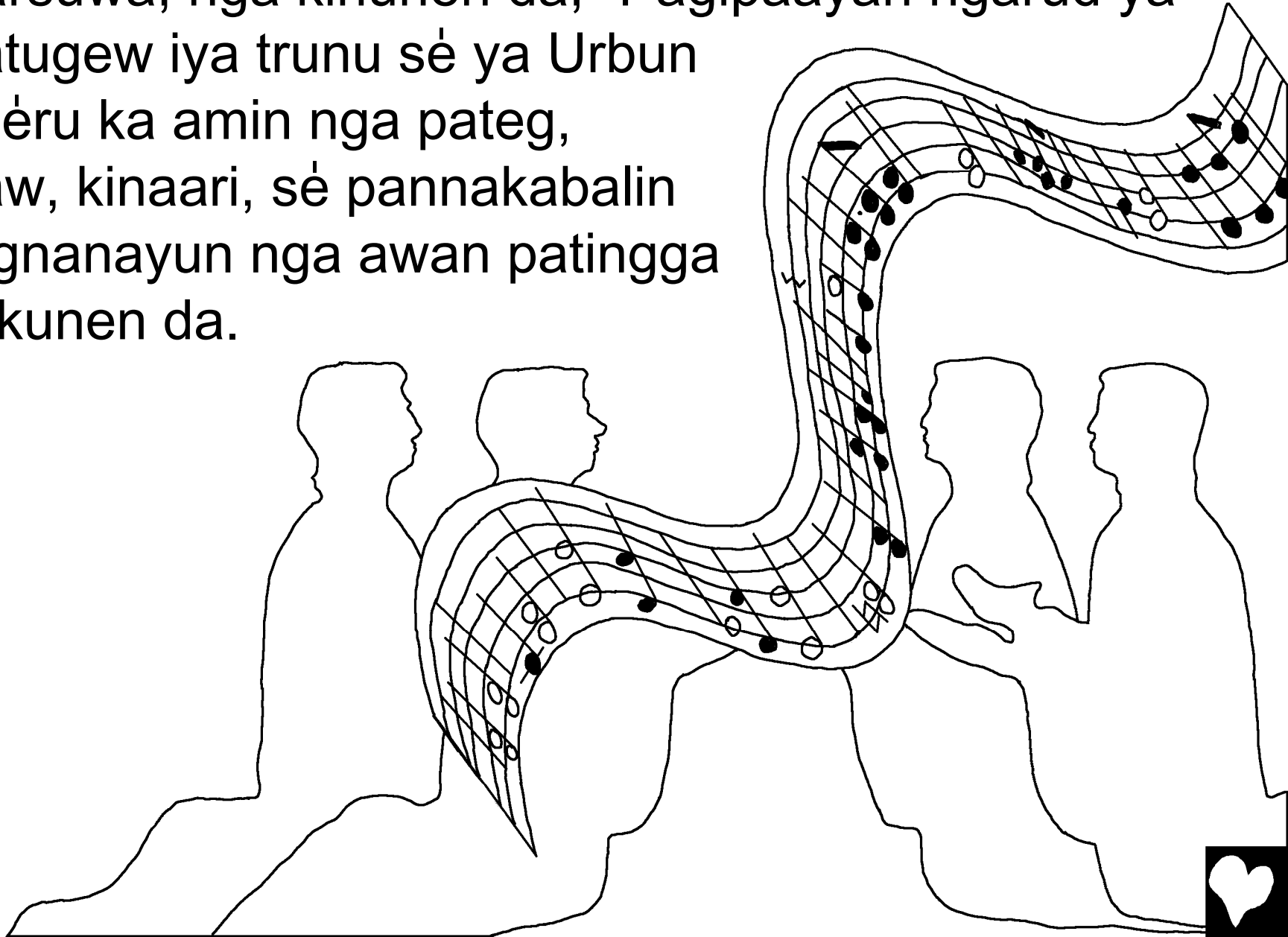
Ket sigida nga naidalan nac gapu iya Ispiritu né Apu
Diyus. Ket ya nasingec, ket isa nga trunu nga naisaad
ka langit, ket uwed nakatugew iyanin.



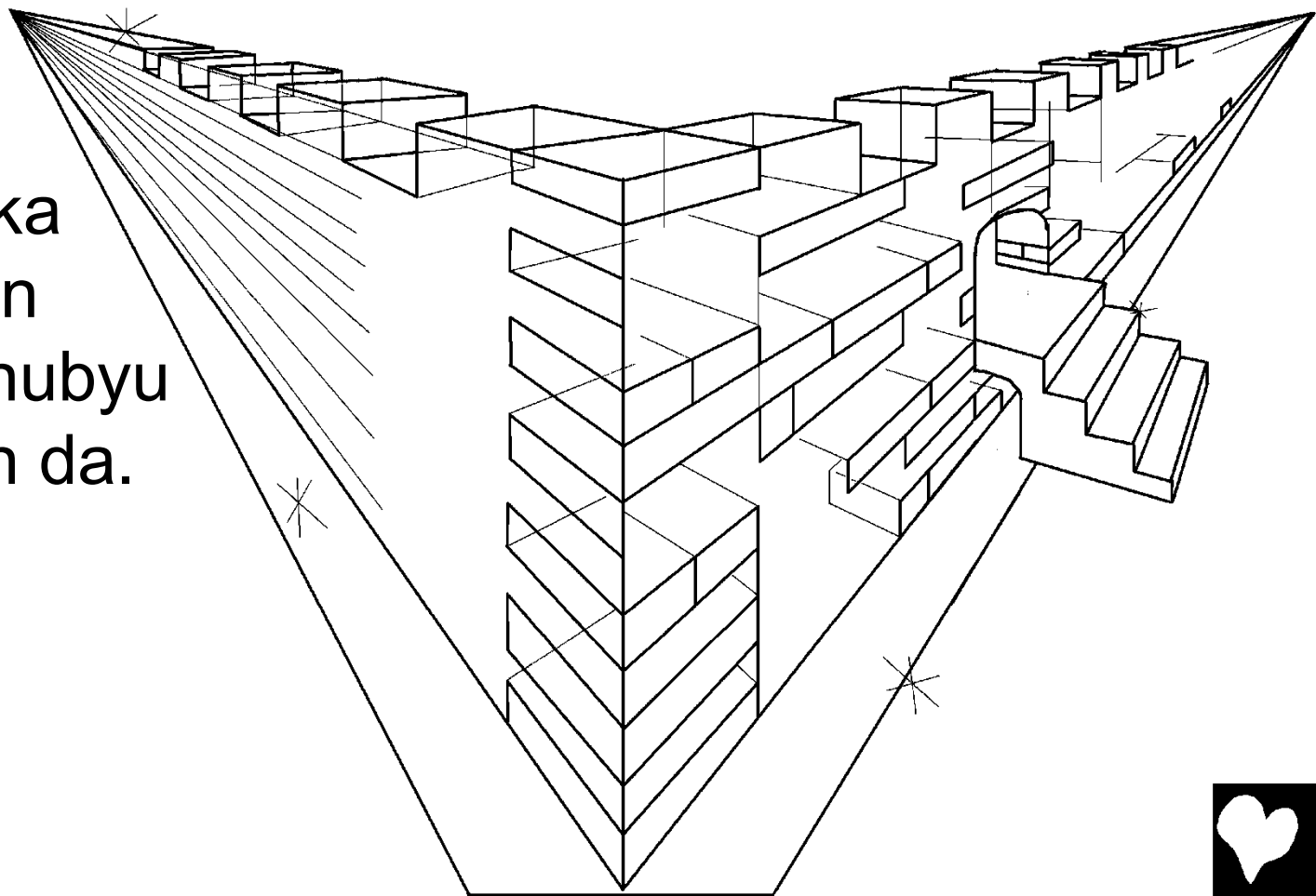
Ket itun, nagicnac diya kinagkagi diya amin nga
naparsuwa nga uwed ka langit, sè diya uwed iya
lubung, sè diya uwed iya uneg niya
ginet, sè diya uwed ka baybay.



Ngarud, nagicnac diya kinagkagi diya amin-amin nga naparsuwa, nga kinunen da, “Pagipaayan ngarud ya nakatugew iya trunu sè ya Urbun Karnèru ka amin nga pateg, dayaw, kinaari, sè pannakabalin ka agnanayun nga awan patingga na!” kunen da.

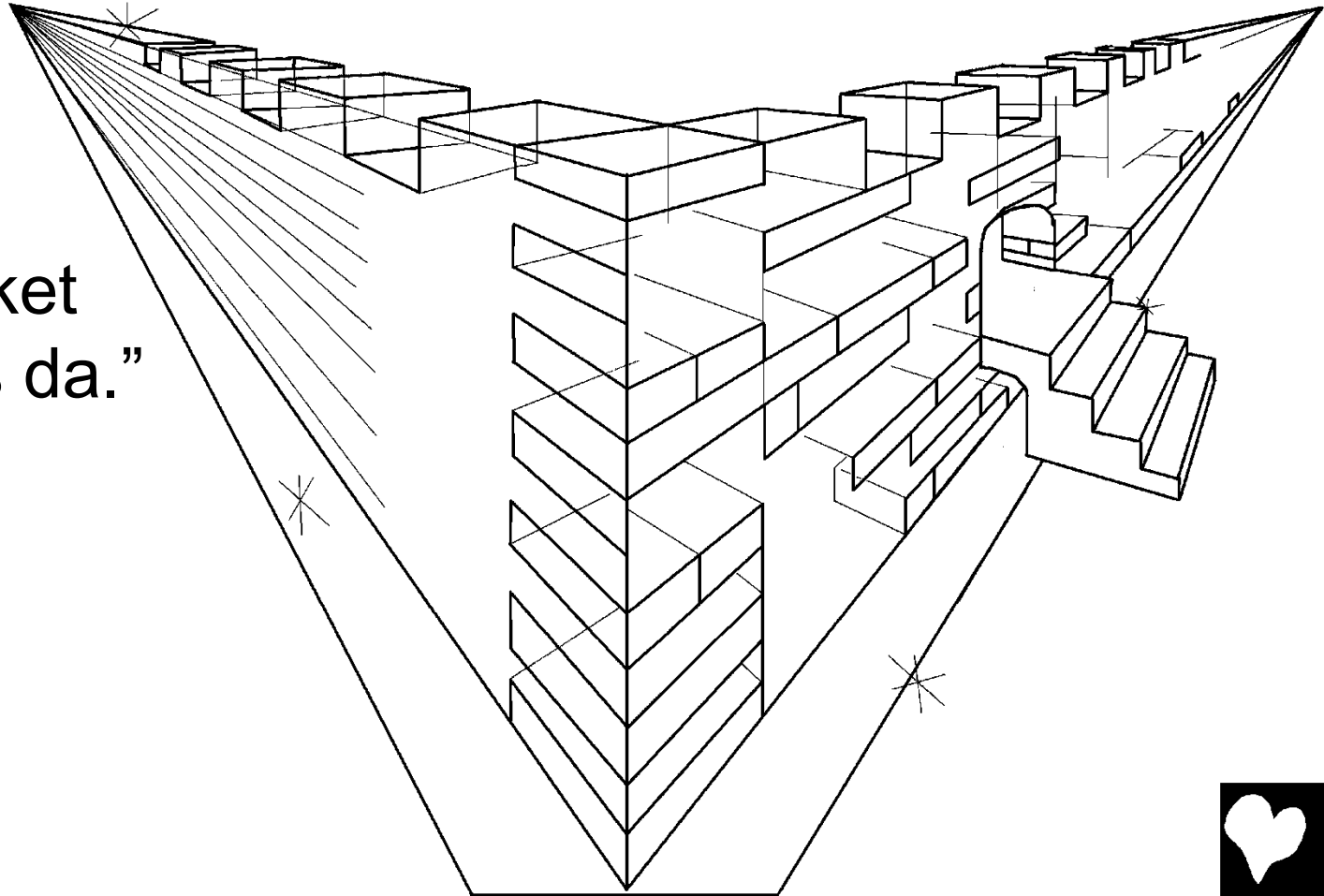


Ket nasingec itun ya Hérusalèm nga siyudad nga ipatpateg né Apu Diyus, nga itu ya kabarbaru nga Hérusalèm. Ket agpaspasegged mettin yan nga siyudad manipud ka langit, nga gayat é Apu Diyus. Ket naisagana nga napaw-isin to siyudad, nga arig met nga isa nga nubya nga nakakawwes ka napaw-is tasun maisabet iya nubyu na iya pakalun da.



Ket nagicnac itun ya isa nga nabileg nga timec nga gayat ito trunu ka langit, nga kinunen na, “Kad yan! Uwed kadiya toltoley yin ya pagedyanan nê Apu Diyus, ket makipagedyan met ngê Apu Diyus igidan. Ket iya agten iyan, igida nad ngarud diya toley nê Apu Diyus.

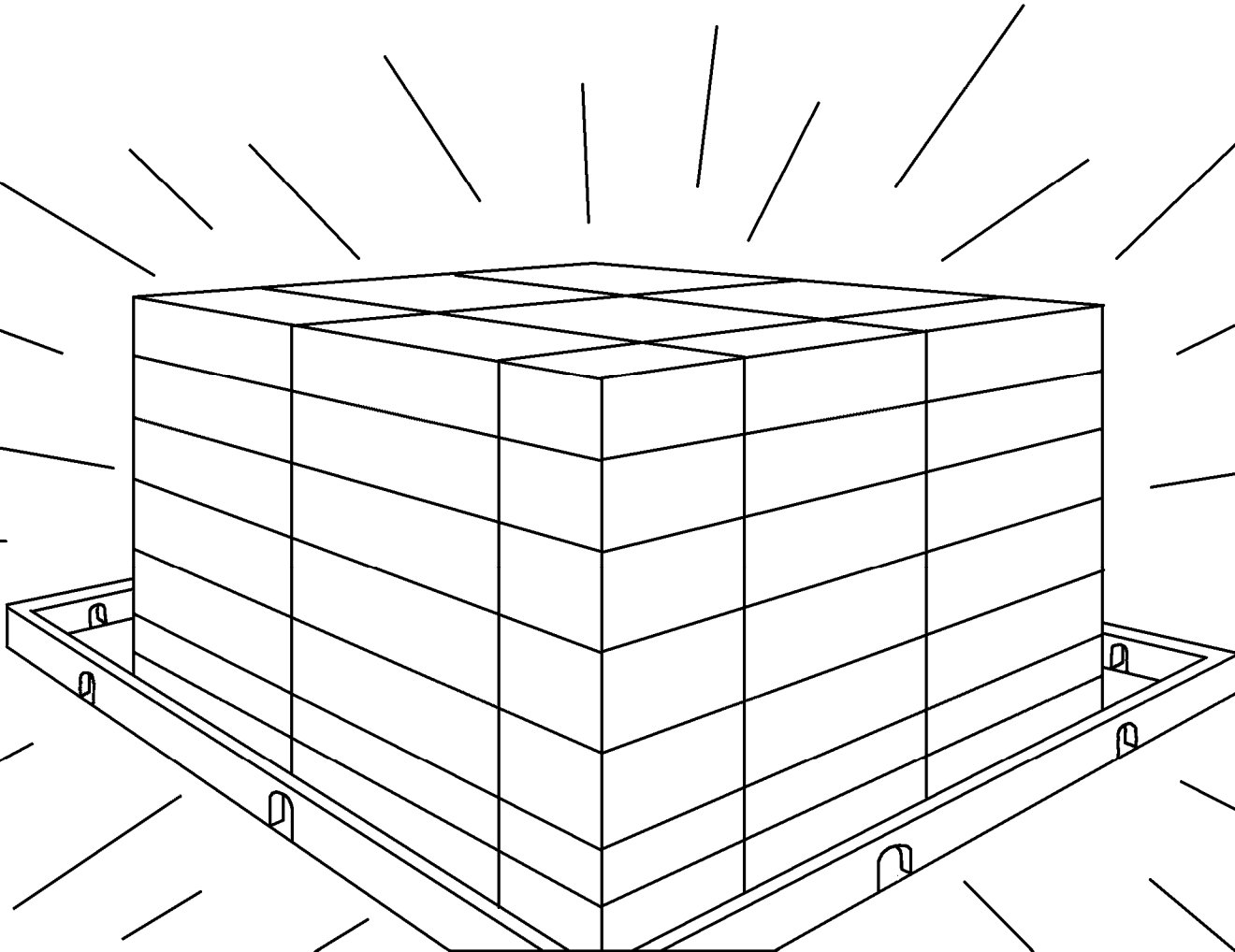
Ket è Apu Diyus, makibulun mettas igida, ket igina ya Diyus da.”



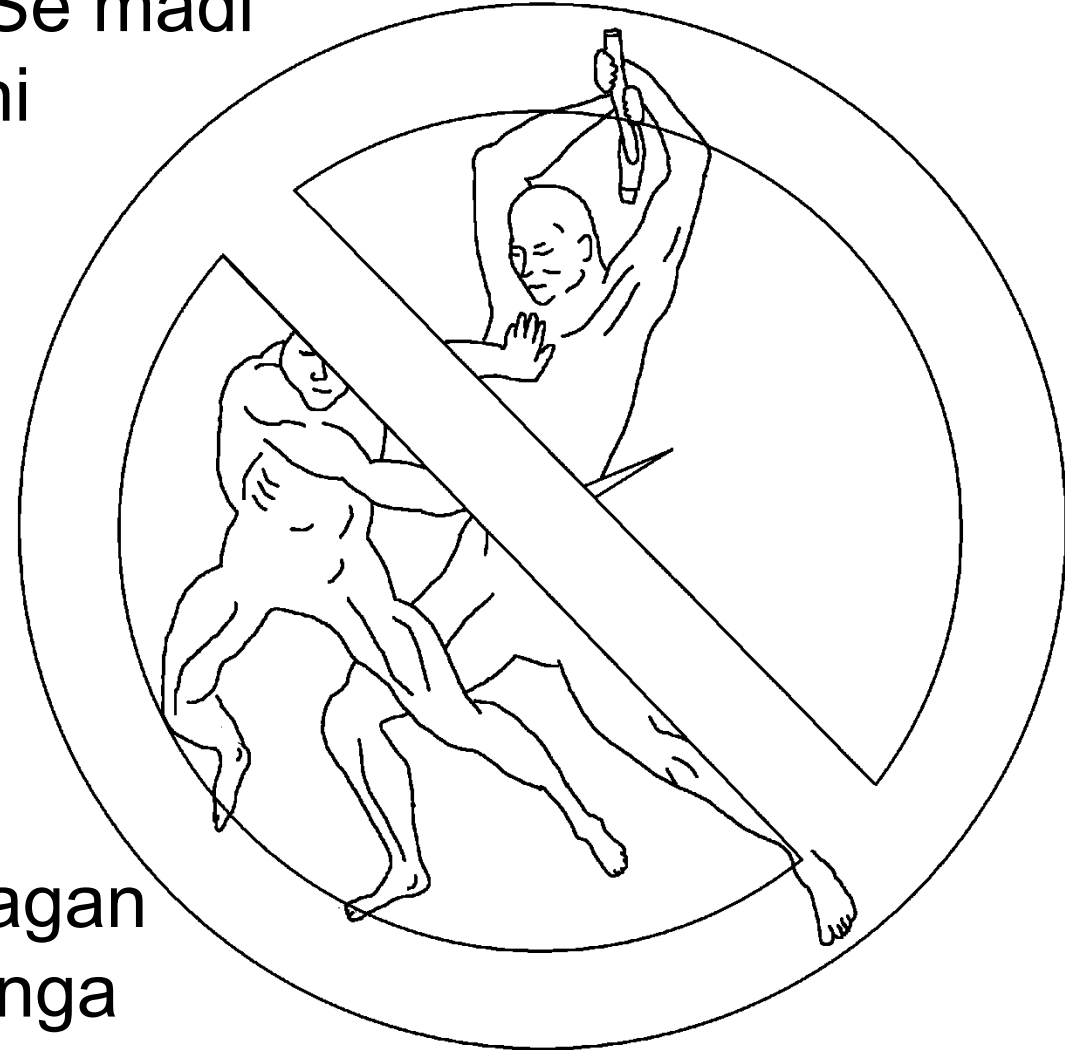
Ket itun, uwed manin nipasingen nito anghél iyaken, nga wangag nga uwed danum na nga mangécdé ka agnanayun nga biyag. Ket nakalitlitaw to danum na, nga agten met iya kristal nga masarang. Ket to ayus na, timaud ito trunu nga pagtugawan nè Apu Diyus sé ya Urbun Karnéru.



Sé madi met masapul ya sinag winno ya bulan nga mangwada ito siyudad, ta ya dayag mettas né Apu Diyus ya mangwadwada antuni nin. Ket ya Urbun Karnéru, igina met ya pagdilag niyan nga siyudad.



Ngem awan pulus makauneg nad antuni nga orey nagan na nga bekken nga naibilang nga nadalus iya imatang nè Apu Diyus. Sè madi nad pè makauneg antuni diya agwangwangel ka nakal-alyew, winno diya agbusbusid. Ta diya makitipun nad iyan nga siyudad, diyan nas naisurat ya nagan da ito libru niya Urbun Karnèru, nga itu ya nakaisuratan diya nagnagan diya maècdan ka biyag nga agnanayun.



“Ket liwliwaen na da nad nga punasen na diya amin nga luwa da. Awan nad matey yin, winno agladingitin. Awan nad pé agberritin winno agrigatin, gapu ta nakabas mettin dito daan nga banbanag,” kunen na.

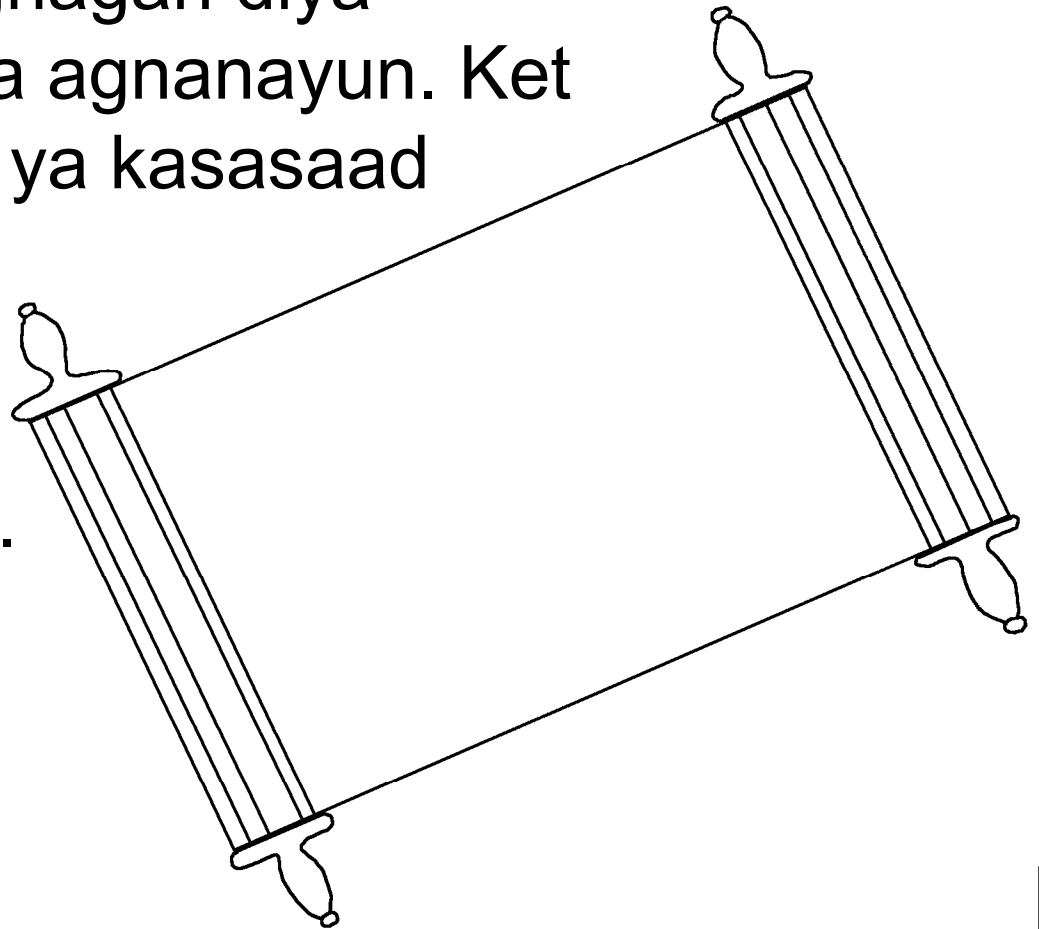


Ket awan nad pulus mailunud iya imatang nê Apu Diyus antuni nin. Ket to trunu nga pagtugawan nê Apu Diyus sê ya Urbun Karnêru, itu nga gennung ya uwed nad iyan nga siyudad. Ket diya agsirsirbi è Apu Diyus, agdaydayaw da nad igina antuni.

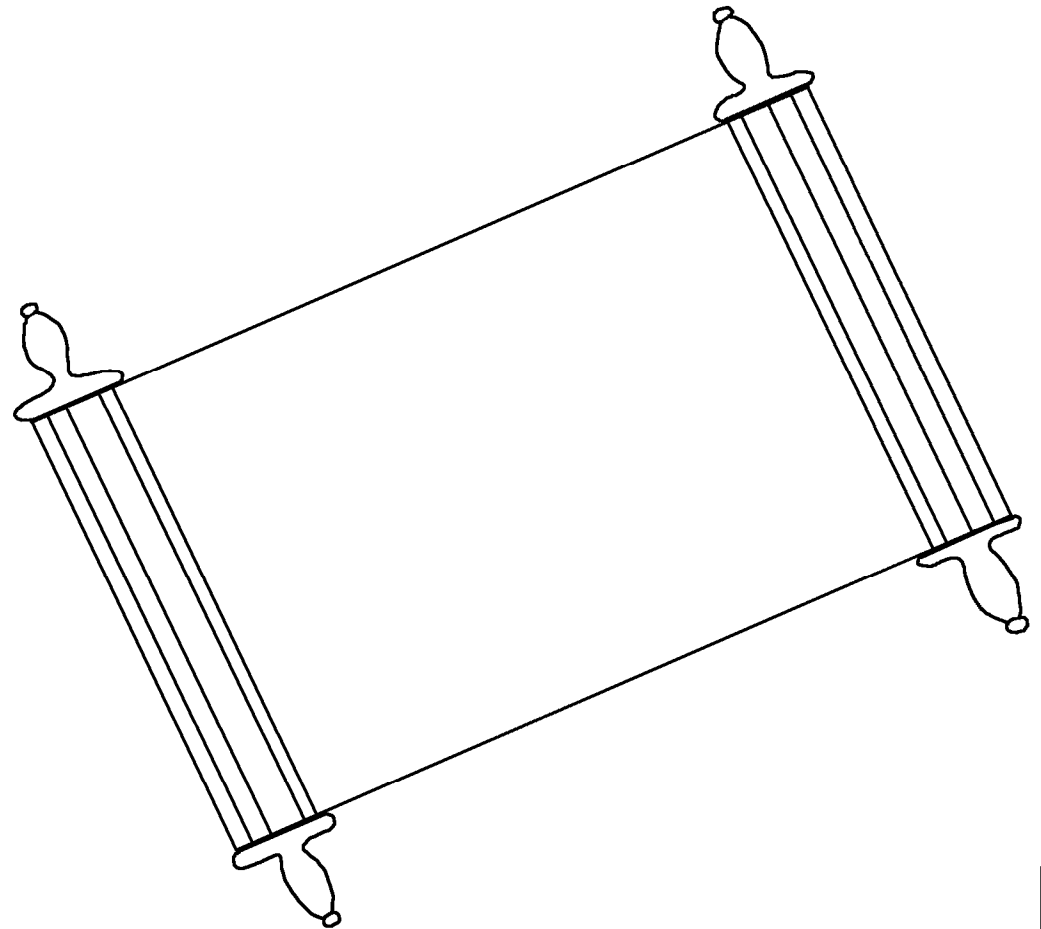
Masingen da nad ya rupa na mettas, ket maisurat nad ya nagan na iya musing da.



Ket nasingec itun diya natey, nga mabigbig sé nanumu, nga agsisikad iya sangu nito trunu. Ket uwed met liblibru nga mabicbicrad antuni nin. Ket nabicrad pé yin ya sabali nga libru itun, nga itu to libru nga nakaisuratan diya nagnagan diya maécdan ka biyag nga agnanayun. Ket nakedngan met itunin ya kasasaad dito nat-atey, maikanatad kadiya winangwangel da nga naisurat kadito liblibru.



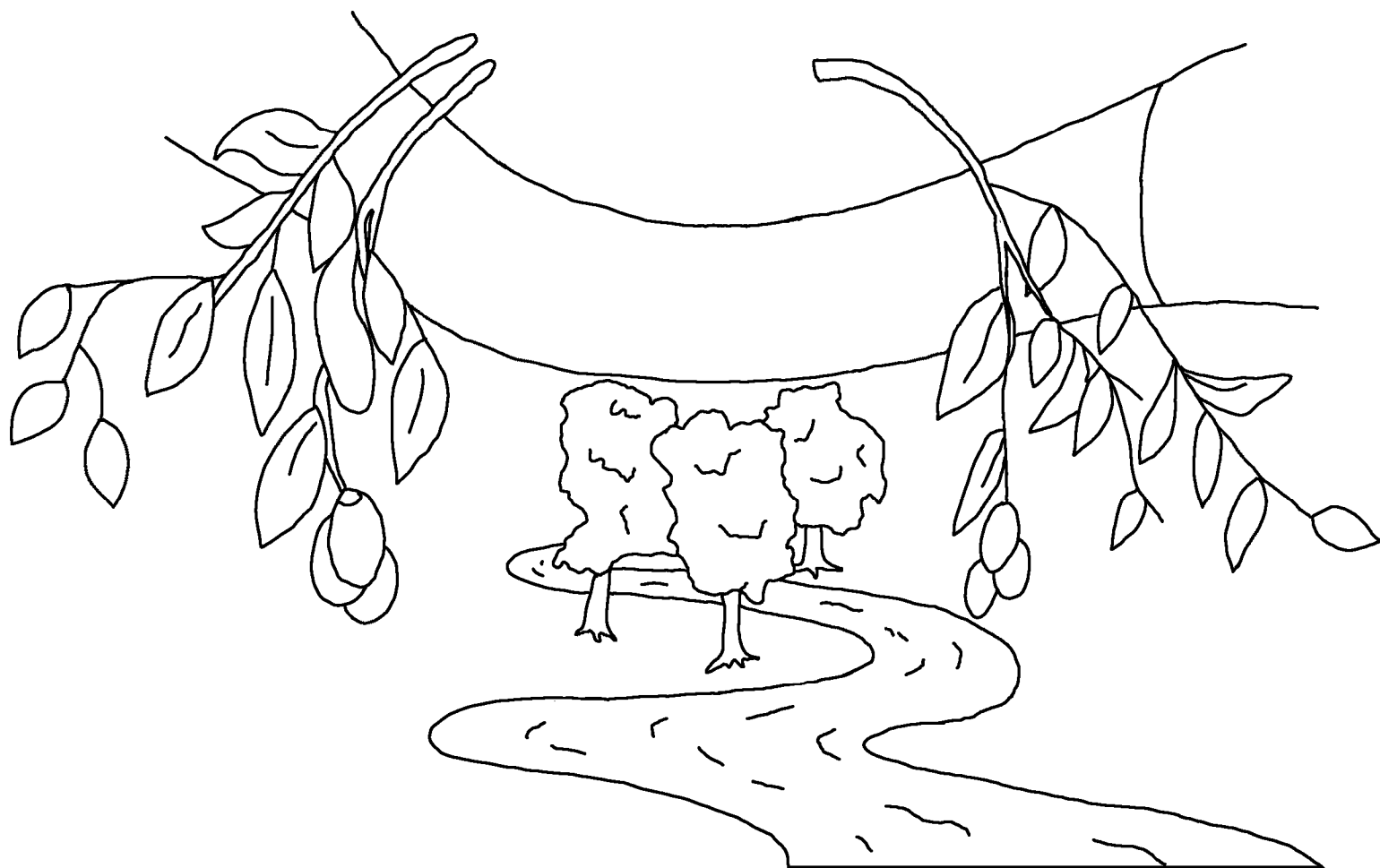
Ngarud, to dackel nga pagapuyan, itu ya nakaipisukanin dito orey nagan na nga awan nagan da nga naisurat ito libru nga nakaisuratan diya nagnagan diya ma'ecdan ka biyag nga agnanayun.



Ket, “Umbèt ka kuma ngin!” kunen met niya Ispiritu né Apu Diyus sè ya Nubya. Ket diya makagicna idi nga ayab, kunen da kuma pè, “Umbèt ka kuma ngin!”



Ket diya mewwew, umadenni da kuma ngarud nga
makiinum, ta mapalubusan mettin diya mayat nga
makiinum ito danum nga mangécdé ka biyag, ket
awan pé bayad na.



Tutu met yan, ta gapu iya napalaus nga
panagayat nè Apu Diyus kadiya toltoley
idi nga lubung, niyawat na ya kackaisu
nga Anac na, tasun amin nga mamati
igina, madi mapukaw, no di lugud
maécdan ka agnanayun
nga biyag.



Ruma 3:23 Ta amin tida, nagbasul tida met, ket awan dactida ya makabael nga mairaman iya nadayaw nga kasasaad nè Apu Diyus.

Ruma 6:23 Ta ya supapac niya basul, ket patey. Ngem biyag nga agnanayun met nga gennung ya isagut nè Apu Diyus dactida gapu iya pannakaibulun tida è Kristu Jèsus nga Apu tida.

Hébriyu 9:27 Ket no dactida nga toley, sigud nga naikeddeng nga matey tida ka mamènsan, ket kalpasan na, uwed pé yin ya panangukum nè Apu Diyus.



Épésu 2:8,9 Ta gapu was iya siaayat nga asi né Apu Diyus, ket naisalakan kayu ngarud gapu iya panamati nu. Ket ya pannakaisalakan nu, bekken ngarud nga gapu iya bukud nu nga winangel, no di lugud gapu ta nikaasi né Apu Diyus dakayu. Ta no mabalin tida nga maisalakan kuma gapu was iya winangel tida, mabalin nga uwed pagtangsit tida. Ngem bekken met nga agten iyan.

Ruma 10:9,10 Ket idi ngarud ya banag niya kagi nga ikaskasaba mi: No ibalikas mu nga ipakaemmum nga tutu nga é Jèsus ya ibilang mu nga Apum, sé no patiyem iya lemlemmet mu nga igina ket pinagungar ngarud né Apu Diyus, ket maisalakan ka nad met.

Ta gapu iya panamati tida nga tumaud iya lemlemmet tida, maibilang tida nga nalinteg iya imatang né Apu Diyus. Ket sé gapu pé iya panangibalikas tida nga panangipakaemmu tida maipanggep iya panamati tida, ket maisalakan tida.



Juan 3:16,17 Tutu met yan, ta gapu iya napalaus nga panagayat nê Apu Diyus kadiya toltoley idi nga lubung, niyawat na ya kackaisu nga Anac na, tasun amin nga mamati igina, madi mapukaw, no di lugud maécdan ka agnanayun nga biyag.

Ta nibon nê Apu Diyus ya Anac na idi nga lubung tasun maisalakan kuma diya toley gapu igina, nga bekken nga tasun ukumen na da.

1 Juan 5:11-13 Ket ya banag nidi nga panangipanecnec nê Apu Diyus maipanggep iya Anac na, agten idi: Nécdan nactida ngé Apu Diyus ka agnanayun nga biyag, ket ya Anac na mettas ya paggayatan niyan nga biyag.



Juan 14; 2 Kurintu 5; Paltiing 4, 21, 22

Storyline by: Edward D. Hughes

Illustrated by: Lazarus
and Alastair Paterson

Adapted by: Sarah S.

Adasen (tiu) © 1990 New Tribes Mission, Sanford, FL
32771-1487, USA. Printed in the Philippines.

<https://www.bible.com/en-GB/bible/2812/MAT.1>

©2025 Bible for Children, Inc.

www.M1914.org

www.bibleforchildren.org

