

# Bybel vir Kinders

bied aan

## Samuel, God se Seun Dienaar



Geskryf deur: Edward Hughes  
Ge-illustreer: Janie Forest; Alastair Paterson  
Aangepas deur: Lyn Doerksen  
Vertaal deur: Yvonne Kriel  
Vervaardig deur: Bible for Children  
[www.M1914.org](http://www.M1914.org)

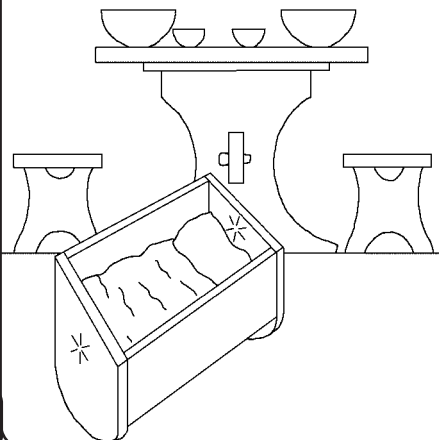
BFC  
PO Box 3  
Winnipeg, MB R3C 2G1  
Canada

©2021 Bible for Children, Inc.

Lisensie: U het die reg om hierdie stories te kopieër en te druk maar u mag dit nie verkoop nie.

Hanna was 'n goeie vrou, getroud met Elkana, 'n goeie man. Hulle altwee het God aanbid en goedheid getoon aan ander. Maar iets was kort in Hanna se lewe. Sy wou graag 'n baba hê. Ai, hoe graag wou sy 'n baba hê!

Sy het gewag en gebid en gehoop en nog meer gewag. Geen baba het gekom nie.





Elke jaar het Hanna gegaan om God te aanbid by die tabernakel. Een jaar het sy God belowe dat as Hy haar 'n seun gee, sy die seun sou gee om God te dien vir altyd.

3



Eli, die ou priester het Hanna gesien bid. Hy het gedink Hanna was dronk van wyn want haar lippe het beweeg maar geen klank het uitgekome nie. Eli het Hanna geskel!

4



Maar Hanna het Eli vertel van haar gebed vir 'n kind en haar belofte aan God. "Gaan in vrede," het Eli gesê. "En die God van Israel gee jou wens wat jy van Hom gevra het." Eli se woorde het Hanna hoop gegee.

5



Sommer gou het groot vreugde Hanna se hart gevul. "God het haar onthou" en haar gebed beantwoord. Sy en Elkana het 'n baba seuntjie gekry en hom Samuel (wat beteken "Van die Here gebed") genoem. Maar sou Hanna God onthou en haar belofte aan Hom.

6



Hanna het opgehou om na die tabernakel te gaan elke jaar. O gaats! Het sy haar belofte aan God gebreek? Nee, Hanna het gewag tot Samuel oud genoeg was om in die tabernakel te woon en Eli te help in God se diens. Sy het hom toe na die tabernakel geneem.

7



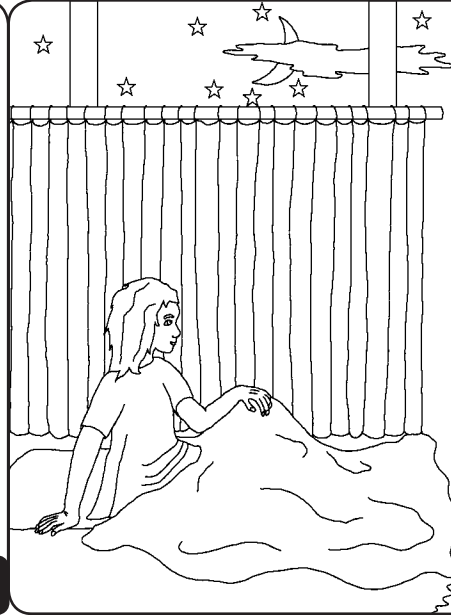
God het Hanna geëer in haar geloof. Na Samuel het God haar nog drie seuns en twee dogters gegee. Elke jaar het Hanna na die tabernakel gegaan het om God te aanbid - en om vir Samuel 'n nuwe skouerkleed wat sy gemaak het te neem.

8



Samuel was nie Eli se enigste helper nie. Eli se seuns, Hofni en Phineas het ook daar gewerk. Hulle het God onteer deur slegte dinge te doen en wou nie verander al het hul vader Eli hulle gesmeek. Eli moes hulle weggestuur het om nie meer in die tabernakel te werk nie, maar hy het nie.

9



Een aand het Samuel 'n stem na hom hoor roep. Die seun het gedink dit was Eli wat hom roep. "Hier is ek," sê hy. "Ek het nie geroep nie," sê Eli. Dit het drie keer gebeur. Eli het toe geweet God wou met Samuel praat.

10



Eli sê aan Samuel, "As Hy jou weer roep, antwoord 'Praat Heer, U dienskneg luister.'" God het weer geroep en vir Samuel 'n belangrike boodskap gegee.

11



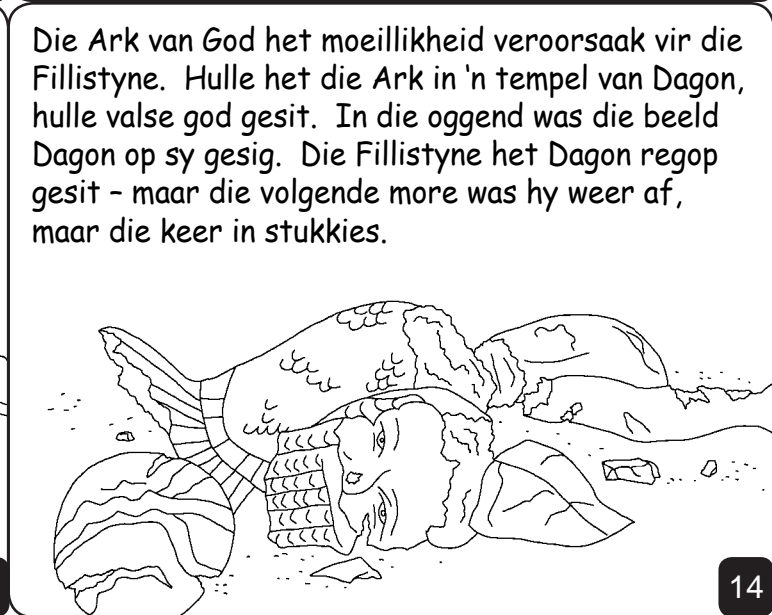
In die oggend het Eli Samuel geroep. "Wat het God aan jou gesê?" het hy gevra. Jong Samuel het hom alles vertel. Dit was 'n verskriklike boodskap - God gaan Eli se hele familie vernietig omdat Hofni en Phineas so sleg was.

12



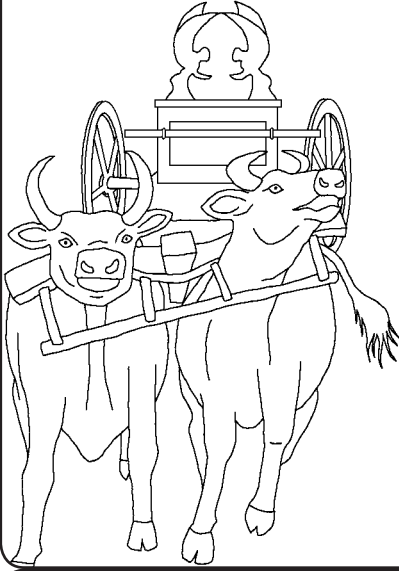
God se waarskuwing het waar geword. Gedurende die oorlog met die Fillistyne het Eli se twee slegte seuns die Ark van God voor die Israelitiese mag gedra. Die vyand het die Ark gevat en Hofni en Phineas doodgemaak saam met baie Israeliete. Toe Eli hoor van dit het hy van sy stoel af geval en sy nek gebreek en gesterf.

13



Die Ark van God het moeillikheid veroorsaak vir die Fillistyne. Hulle het die Ark in 'n tempel van Dagon, hulle valse god gesit. In die oggend was die beeld Dagon op sy gesig. Die Fillistyne het Dagon regop gesit - maar die volgende more was hy weer af, maar die keer in stukkes.

14



Siektes en dood het versprei tussen die Fillistyne. Om te sien of God hulle straf het die Fillistyne twee beeste ingespan om die Ark te trek. Hulle het die beeste se kalwers teruggehou. "As die beeste na Israel gaan en hul kalwers hier los, weet ons dit is God se werk," het hulle gesê. En die beeste het gegaan!

15



Samuel, wat al 'n man was, het met die mense van Israel gepraat. "As julle terugkeer na God met julle hele hart... Sal Hy julle red van die Fillistyne." Die mense het God se getroue profeet gehoorsaam. Die hand van God was teen die Fillistyne al die dae van Samuel.

16

Samuel, God se Seun Dienaar

'n Storie uit God se woord, die Bybel,

soos gevind in

1 Samuel 1-7

"Die lees van die Woord gee lig."  
Psalms 119:130

17



17

60

18

Die Bybel storie vertel ons van ons wonderlike God wat ons gemaak het en wat wil he dat ons Hom sal leer ken.

God weet ons het verkeerde dinge gedoen, Hy noem dit sonde. Die straf vir sonde is die dood, maar God het ons so lief dat hy sy Seun, Jesus vir ons gestuur het wat vir ons sondes aan die kruis kom sterf het. Jesus het opgestaan uit die dode en opgevaar na die Hemel! Wanneer jy in Jesus glo en Hom vra om jou te reinig van al jou sonde, sal hy dit doen! Hy sal saam met jou stap deur die lewe, en jy sal vir ewig lewe saam met Hom.

As jy glo dat dit die waarheid is, se die volgende vir God:  
Liewe Jesus, ek glo dat U God is, en mens geword het om vir my sondes te kom sterf en nou vir ewig lewe. Kom stap asseblief saam met my deur my lewe en vergewe my my sondes, sodat ek 'n nuwe lewe kan he, sodat ek eendag saam met U vir ewig kan lewe. Help my om vir U te luister en gehoorsaam te wees, sodat ek vir U sal lewe en U kind genoem kan word. Amen

Lees die Bybel en praat met God elke dag! Johannes 3:16

19