

www.BibleForChildren.org



Juan 14



"Diyan kam métageg tu isip," kagi ni Jesus. "Maniwala kam san ta Diyos, sakay maniwala kam be diyakén. I bilea Nama ko, éy meadu a kwa-kwarto. Ey umangeék sa a maghanda ta para koo moy."



Ey nadid, ta pékahanda ko dén ta para koo moy, éy magsoliék se a angen ta kam, monad négpisan kitam ta édsean kua. Ey éwan ko ya kinagi Dikam éng éwan katutuhanan.



Sakén éy ti Juan a top moy. Sakén i kaguman
moy ta hirap tam, sakay ta kaharian na Diyos,
sakay ta pégtiis tam. Ey kaguman tam

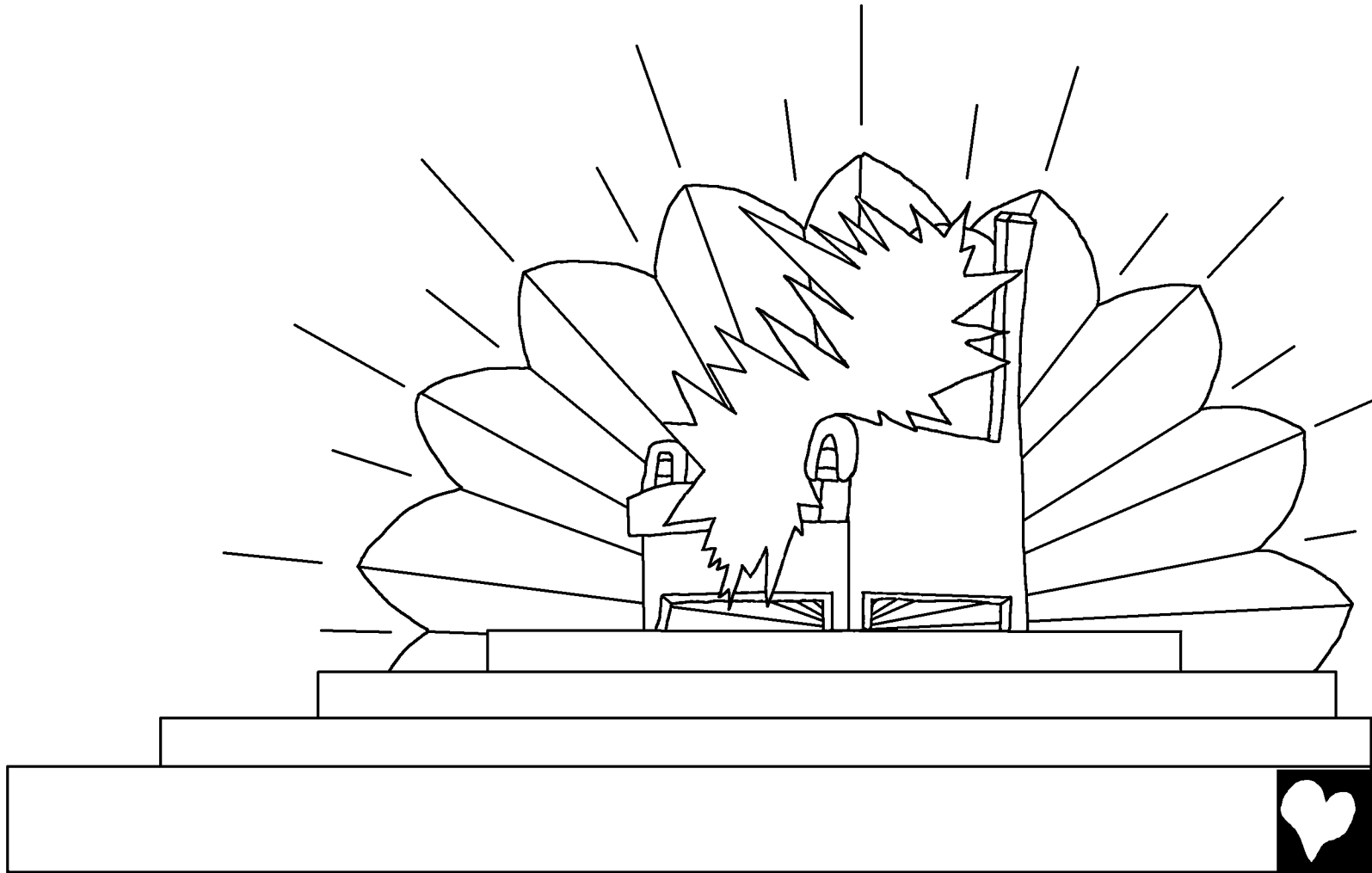
be ti Jesus ta éya a
hirap. Nadid, sakén,



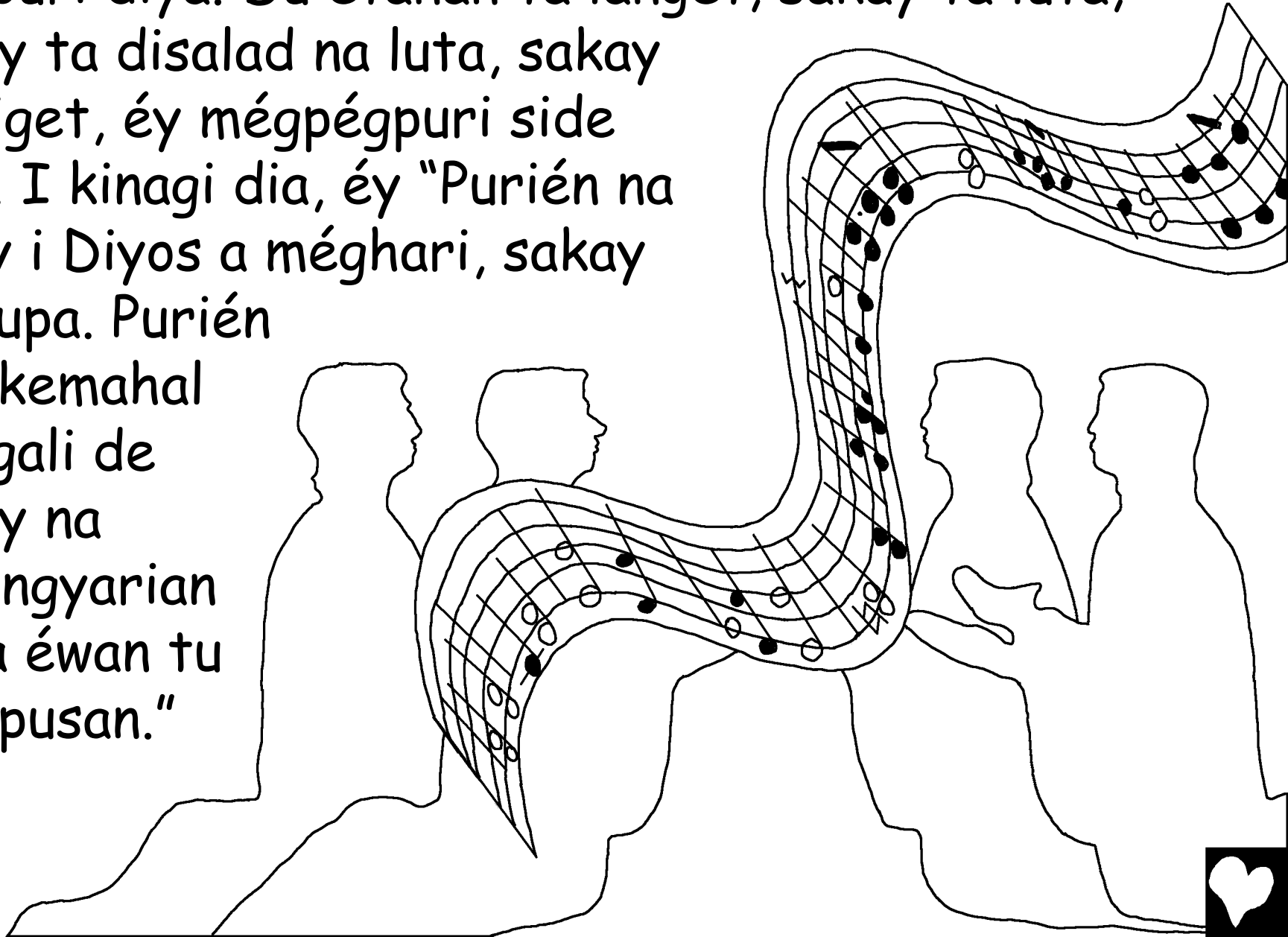
éy nibuték ta puduk
na Patmos dahil to
pégpahayag ko ta
kagi na Diyos
sakay ni Jesus.



Nadid, éy nispaisip diyakén na Espiritu na Diyos éy neta ko ta langet i bangko a édsean na Diyos a méghari.

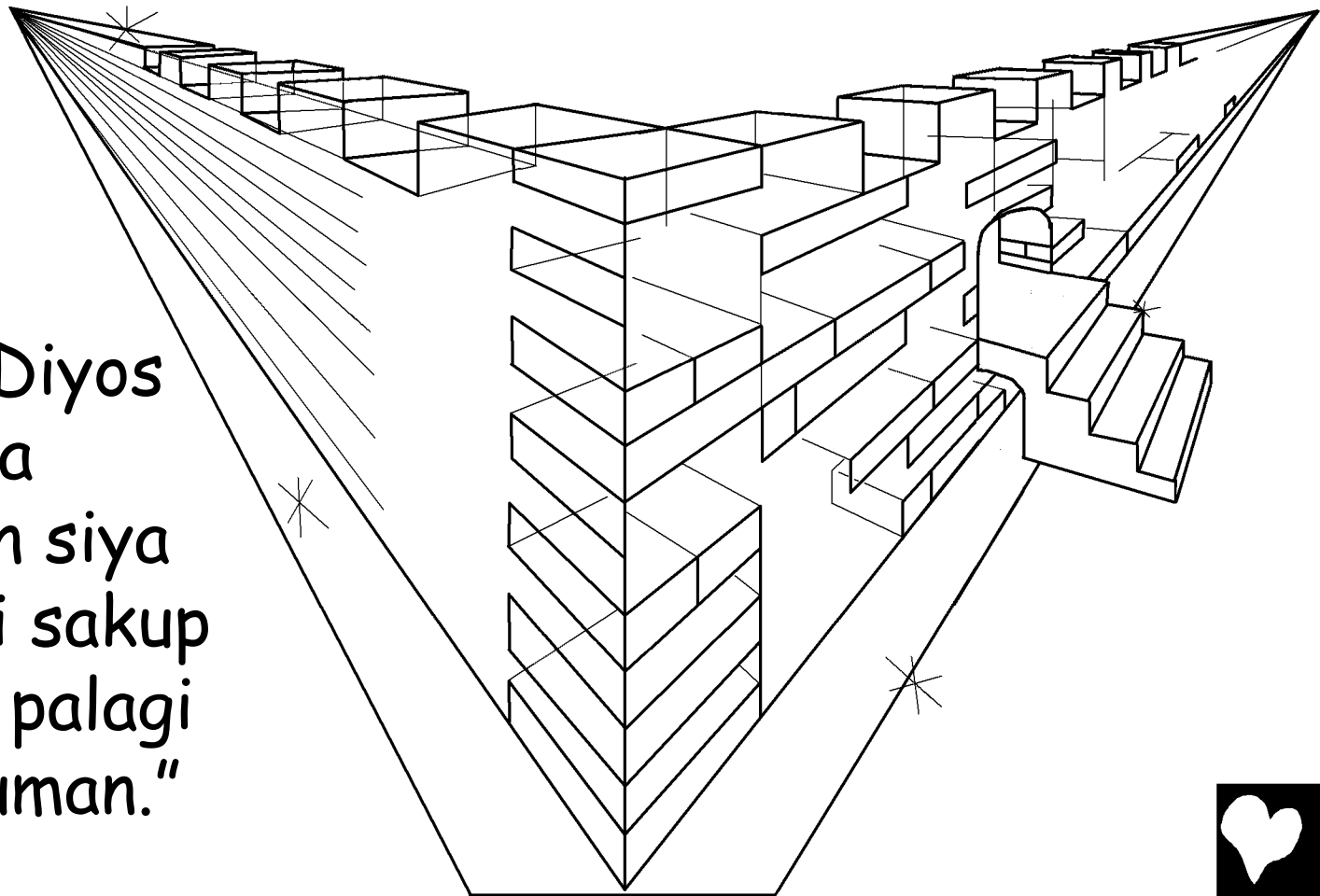


Nadid, nabati ko i étanan a nilalang na Diyos a mégpuri diya. Du étanan ta langet, sakay ta luta, sakay ta disalad na luta, sakay ta diget, éy mégpégpuri side diya. I kinagi dia, éy "Purién na tolai i Diyos a méghari, sakay tu Tupa. Purién de i kemahal na ugali de sakay na kapangyarian de, a éwan tu katapusan."

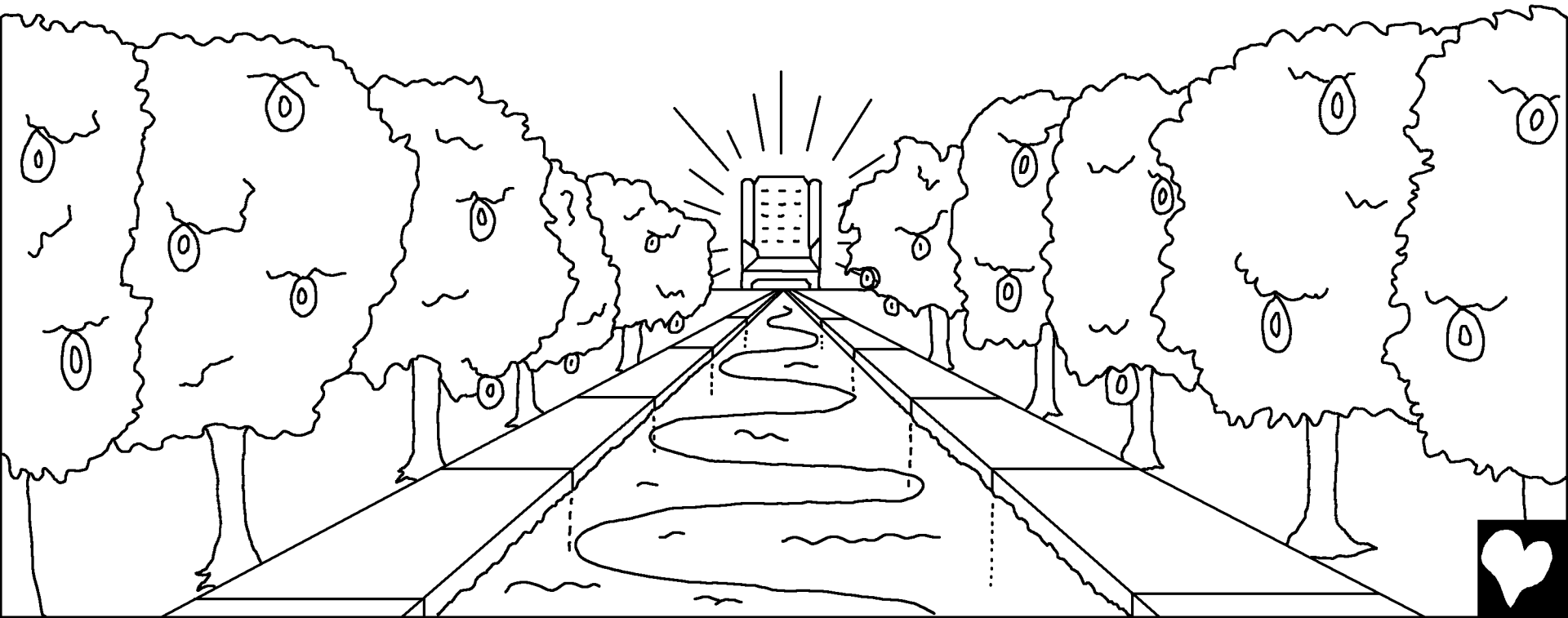


Sakay neta ko be a dumédibe a gébwat ta Diyos ta langet i bigu a Jerusalem, a banuwan na Diyos. Kamahalan dén a kapareho na kamahal no bébe a kasalén, a nakahanda dén a sumambat to lélake a maging asawa na. Nadid, nabati ko i medegsén

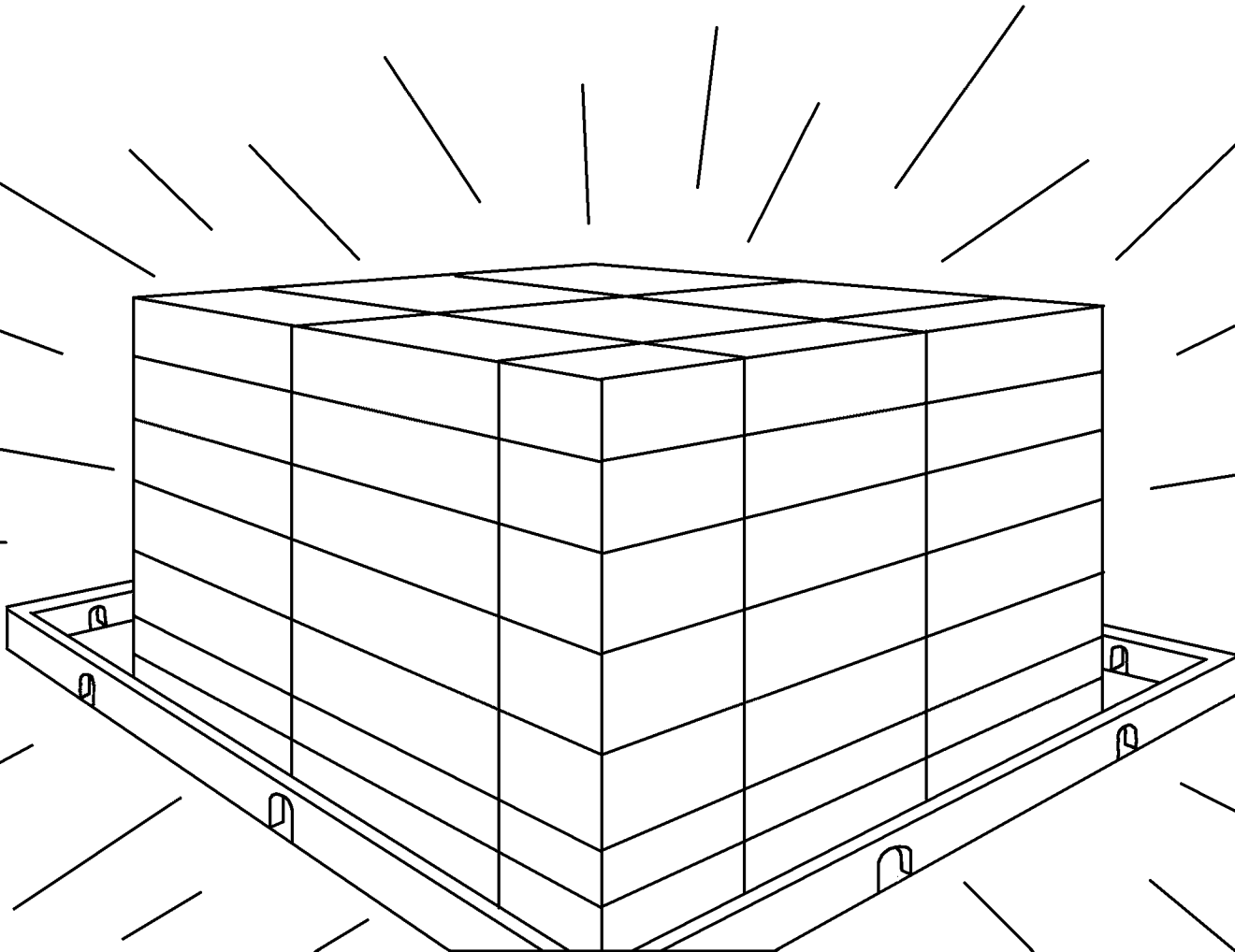
a boses to bangko, a kinagi na, a "Nadid, i pégiyanan na Diyos éy édse dén ta tolai! Mégiyan siya dide, éy side i sakup na a tolai. Ey palagi na side a kaguman."



Nadid, nipeta be diyakén no anghel tu dinom a méngatéd ta buhay. I dinom a éya éy koman i kalekmang na bubug. Mégbukal ya to bangko na Diyos sakay to Tupa, a bumébulos to lubuk no karsada no banuwan.



Sakay éwan dén kailangan i bilag éy ta bulan a demlag de ta éya, da demlag na Diyos i tanglaw de ta éya, sakay i demlag no Tupa.



Pero éwan somdép ta éya i maski anya a medukés. Sakay éwan be sa makasdép i maski ti ésiya a mégimet ta medukés, sakay du mégbuli-buli. Basta du nakasulat tu ngahen to libru a makabuhay a koo no Tupa, éy side ya di makasdépa ta éya a banuwan.



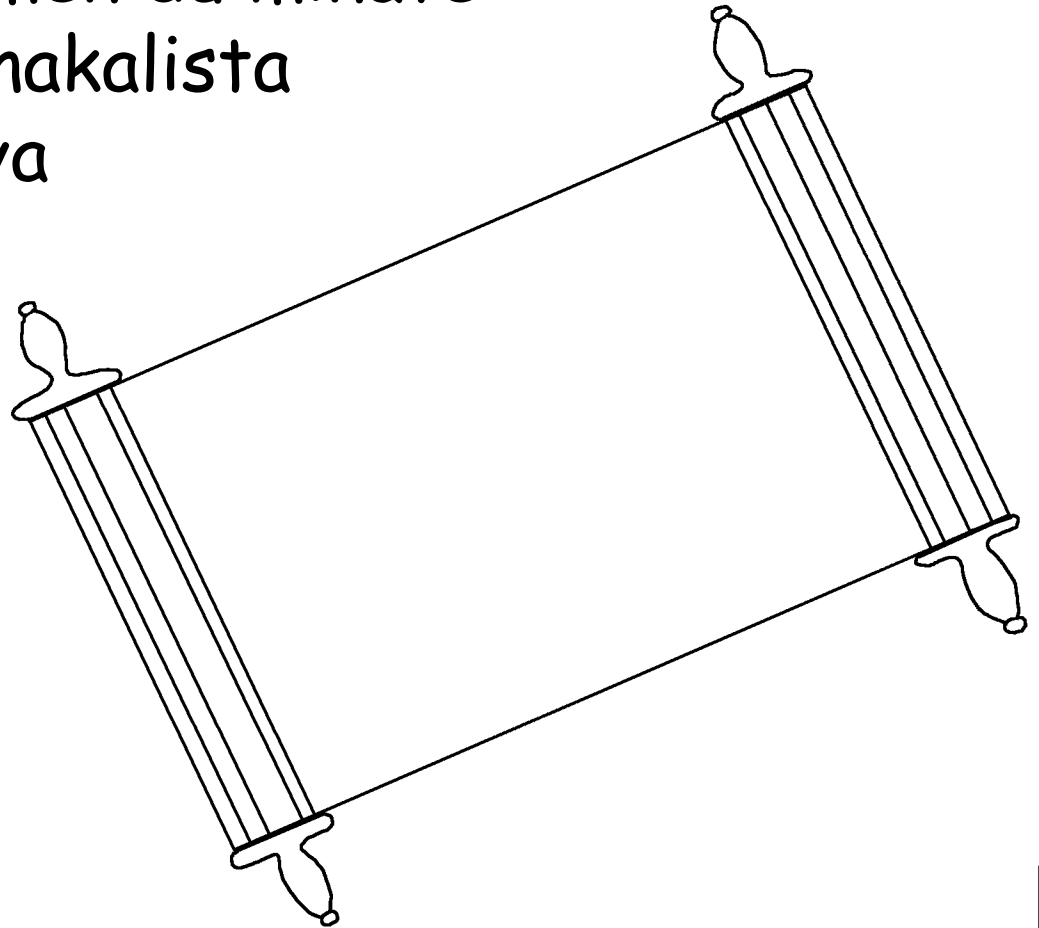
"Sakay pahiden na Diyos i léwa ta mata dia," kagi na, "sakay éwan dén tu mate; éwan dén tu kalungkutan; éwan dén tu magsanget; éwan dén tu te saket; da nakalipas dén i étanan a dati a nanyari."



Sakay éwan ka tu meta ta éya a maski anya
a nisumpa na Diyos. Ey saya i pégharian
na Diyos sakay no Tupa, a sambaan
siya du étanan a méniwala
diya. Meta de i
mata naa, sakay
mesulat ta kidép
dia i ngahen naa.



Ey neta ko a te taknég sa ta harap no bangko du étanan a minate a tolay, mayaman éy ta pobre. Ey bukas dén du libru. Pati tu libru a péglistaan ta ngahen na mabuhay a éwan tu katapusan, éy bukas be. Ey hukumén du minate ayun to ginimet de a nakalista du libru. Maski ti ésiya a éwan nakasulat i ngahen de to libru a péglistaan ta mabuhay a éwan tu katapusan, éy nibatikal to melélawa a apoy.



I Espiritu na Diyos, sakay tu bébe a kasalén, éy kagi de, a "Kadon." Du étanan a nakabati ta éya, éy dapat méngkagi be side a "Kadon." Umadene se i maski ti ésiya a mégeplék. Kamon se a mangalap ta dinom a méngatéd ta buhay, a éwan tu bayad.



Juan 3:16

Mahal na Diyos a tahod i tolai ta mundua. Kanya pinaange na se tu anak na a isesa, monda maski ti ésiya i maniwalaa diya, éy éwan mate, éng éwan mabuhay a éwan tu katapusan.



Taga Roma 3:23 Dahilan éy te kasalanan i étanan a tolay,
kanya éwan side makaadene ta Diyos.

Taga Roma 6:23 Dahilan i keangayana na makasalanan a
ugali éy kamatayan. Pero i kaluub na Diyos éy buhay a
éwan tu katapusan. Ey gébwat ya ta Panginoon tam a
Cristo Jesus.

Hebreo 9:27 Tukoy tam a mensan san a mate i tolay.
Sakay kétapos na éya, éy hukumén na Diyos.

Taga Epeso 2:8,9 Kanya meligtas kam éy dahil ta
kabaitan na Diyos, sakay ta péniwala moy ni Cristo. Ewan
kam meligtas dahil ta gimet moy a sarili, éng'wan gébwat
ya ta kaluuben na Diyos.

Kanya éwan makapagpalalo i maski ti ésiya a
meligtas siya dahil ta gimet na a mahusay.



Taga Roma 10:9,10 Eng ipagtapat mo a ti Jesus éy Panginoon, sakay éng méniwala ka a tahod a binuhay siya na Diyos to lébéng, éy meligtas ka a talaga.

Dahilan, éng méniwala kitam a talaga, éy tanggapén kitam na Diyos, a ibilang na kitam a éwan tu kasalanan. Eng ipagtapat tam a siya i Panginoon tam éy meligtas kitam.

Juan 3:16,17 Mahal na Diyos a tahod i toláy ta mundua. Kanya pinaange na se tu anak na a isesa, monda maski ti ésiya i maniwala diya, éy éwan mate, éng éwan mabuhay a éwan tu katapusan.

Ewan pinaange na Diyos tu anak na ta mundua a maghukum ta toláy, éng'wan magligtas ta toláy.



1 Juan 5:11-13 Ey saye i katunayana na Diyos: inatdinan na kitam ta buhay a éwan tu katapusan. Ey i buhay a éya éy gébwat ta anak na.

Siya a nipasakup ta anak na Diyos éy te buhay a éwan tu katapusan. Ey siya a éwan nipasakup ta anak na Diyos, éy éwan siya tu buhay.

Nadid, i sulat ko a éye éy para dikam a méniwala ta anak na Diyos. I isulat ko a éye dikam, éy monda mapospusan moy a talaga a te buhay kam a éwan tu katapusan.



Juan 14; 2 Korinto 5; Pahayag. 4, 21, 22

Storyline by: Edward D. Hughes

Illustrated by: Lazarus
and Alastair Paterson

Adapted by: Sarah S.

Casiguran Dumagat Agta Bible (dgc) © 1979, Wycliffe
Bible Translators, Inc.

<https://www.bible.com/bible/1170/MAT.1>

©2024 Bible for Children, Inc.

www.M1914.org

www.bibleforchildren.org

