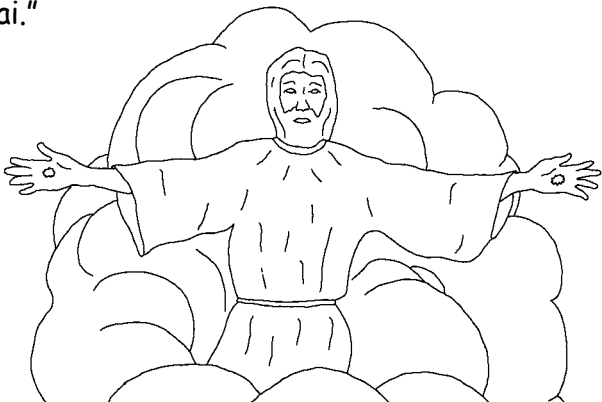


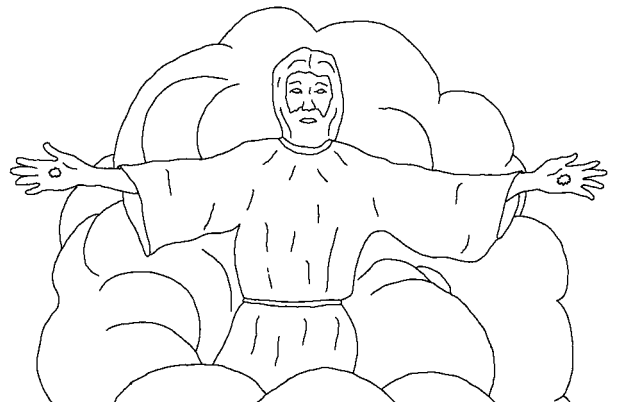
Juan 14



Nuna tii: "Atumek wi tajim nunú anentaimtakjum wake besemag anentaimá pujuigpajum; Apajuiyai dekaskeapi takujum, minaishkam dekaskeapi titajum. Mina Apajú jeenig kuashat pujumain awai, nu iman au asamtai, wi atum pujustinnak umigkatjime tusan weajai."



"Yamai wenu atum pujustinun umikan, ataktú wakettsanuk taattajai, mina pujutajui pujustajum tusan atumin juwakun."



Witjai Juagkaitjai, Jesusa nemaju asan atumi
yatsumitjai, atum waitiajum nunisnuk
waitiaknush Jesusan nemaju asan

emamkesan katsunjau
asan atumjai betek



Apajuí inamtaijin
pujutnaitjai.

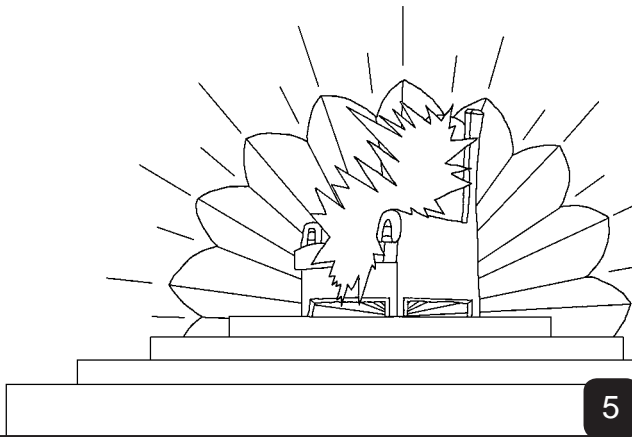
3

Wika Apajuí chicheme etsegbaunum nuigtú
Jesús pachisi etsegtamunum achigka-gmatai
ajuntai Patmos tutainum pujubiajai.



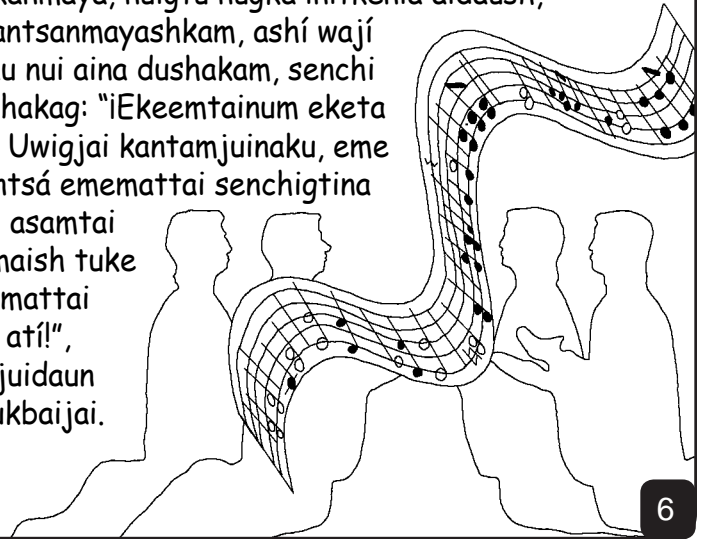
4

Nuna taig, Wakaní senchijí minai tajutuabi,
nunikmatai diikman nayaimpinum ekeemtai
umikbaunum makichik ekeematman wainkabiajai.



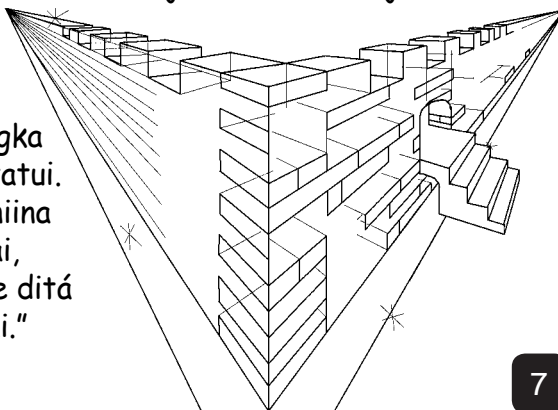
5

Nuigtú ashí najankamu nayaimpinum, awa nunú,
nugkanmaya, nuigtú nugká initkenia aidaush,
nayantsanmayashkam, ashí wají
aidau nui aina dushakam, senchi
chichakag: "iEkeemtainum eketa
anú, Uwigjai kantamjuinaku, eme
anentsá ememattai senchigtina
ibau asantai
ajumaish tuke
ememattai
atin atí!",
awajuidaun
antukbaijai.



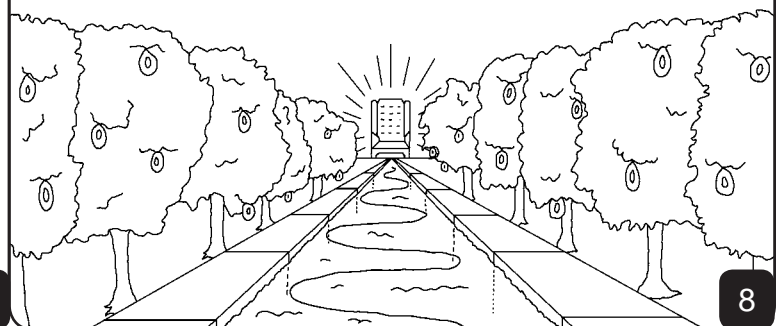
6

Nuigtush wainkabiajai yaakat pegkejam yamajam
Jerusalegka nu nayaimpinmaya Apajuí puja nuiya
akaetatman, duka nuwa aishinatin shiig
iwagmamjauwa imanuyi. Nuniamunum nayaimpinmaya
senchi untsumun antukbaijai, nuniak: "Juajui aents
aina duka
Apajuijai
ijunag
pujustatui, nigka
ditajai pujustatui.
Nunitai dita niina
aentsji agtinai,
Apajuiya duke ditá
Apajuiji atinai."



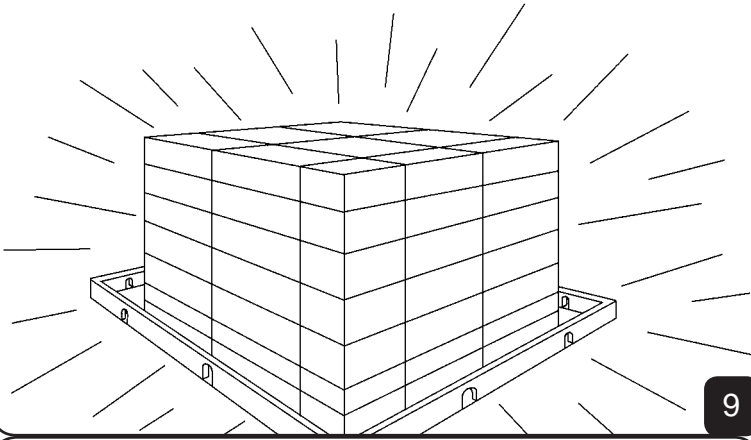
7

Nuniku ai, ángel iwaintugkabi makichik namak pujuta
sukagtin tsuwatchau, vidrio saawiya iman, Apajuí
ekeemtaijin Uwigjai eketbaunmaya jiintatman.



8

Yaakta duka etsanak nantunakesh atsumchabi tsaaptin emati tusag; wagki Apajuí tsaaptinjiya duke tsaaptin emau asamtai, nuigtush Uwija nuuyi niina lamparajig.



9

Nunú yaaktanmag aents pegkegchau tsumain aina nuna takau aidauk, wait aina dushakam wayachagtinai. Uwijá papijin pujutan jukiú agattaiya nui daaji agatkamu aina duke wayawagtinai.



10

"Nuniau asa ashí ditá negaikinak ujugtuktinai. Nuigtush atsutnai jaamu, buutbau, waitiaku untsubau, najaimamushkam, wagki nagkamchak waji aajakajua duka atsusaju asagmatai", timayi.



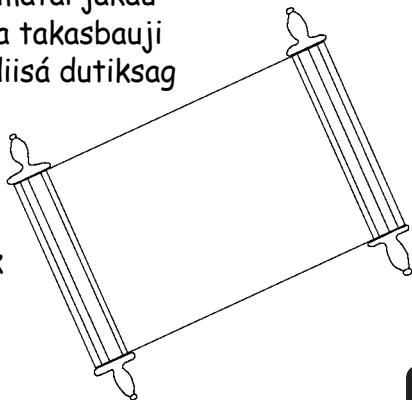
11

Nuigtushkam awig makichkish pegkegchau chichagdaiyamuk atsutnai. Apajuí ekeemtaiji nuigtush Uwijá ekeemtaijiya dushakam nu yaaktanum atinai, nunin asamtai niina inake aidaushkam niinak emematiagtinai. Nunidau asag paan igkua wainiagtinai, tuja ditá nijayinish Apajuí daaji agatkamu agtinai.



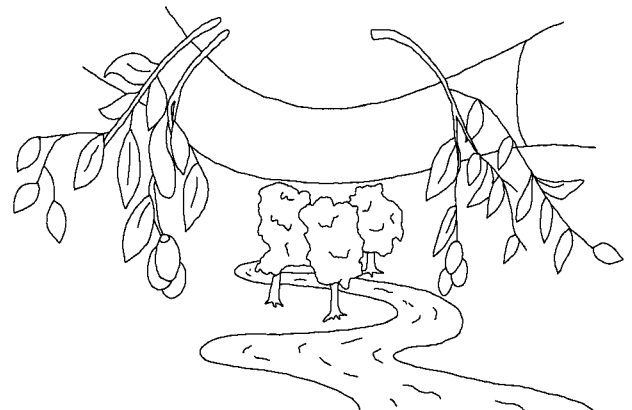
12

Wainkabiajai jakau aidaun, eme anentsá diitai, eme anentsá diishtai aidaujai Apajuí ekeemtaijin eketa nuna eemtin ijuntatman; nunikmatai papí aidaun ujakmayi, tikich papinash ujakmayi papí pujutan jukiú agattaiya nuna; nunikmatai jakau aidaunak papinum dita takasbauji agakbau aina nuiyan diisá dutiksag suwimkanak sumayi. Aents pujutan jukitin agattaiya nui papinum daaji agatjashbau aidaunak nui utsawagmayi.

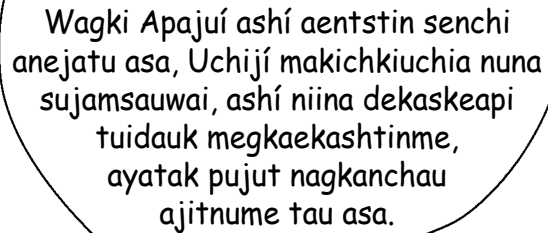


13

Nuniai Wakan nuigtú, Uwijá nuwega nujai: "Minitá", tuinawai. Ni antaushkam "Minitá", titi. Ni kitamauk minití, ni wakegauk yumi pujutan sukagtina nuna anenjauch uwagti.



14



Wagki Apajuí ashí aentstin senchi anejatu asa, Uchijí makichkiuchia nuna sujamsauwai, ashí niina dekaskeapi tuidauk megkaekashtinme, ayatak pujut nagkanchau ajitnume tau asa.

60

60

15

Romanos 3:23 Ashí aentstik betek tunamaku asaja, Apajuí diismak pegkejak wantinkachuitji.

Romanos 6:23 Tudauk Apajuyai datumkagtawai; untsu Apajuí anenjauch sujama duka iina Apuji Cristo Jesusjai ijutkau pujamunum pujut tuke atin juwamua nuuwai.

Hebreos 9:27 Tuja nunisag aents aidaushkam makichkia jakati tibau ainawai, nunik dui nagkaemamainai Apajuyai dekaemamatatus.

Efesios 2:8,9 Wagki atumek dekaskeapi tabauwai wait anenjá uwentikjamu ainagme; nunak atum pegkeg takasbauwai dutikachui, Apajuí nigki anenjauch uwemtanak amasajui, duka ii pegkeg takasbauwai uwemat jukichu asaja, ii emematmamainuk makichkish atsugtamji.

16

Romanos 10:9,10 Ame wenimin chichakam: Jesusak mina Apujui takum, anentaiminish Jesús jakauwa nunash Apajuyip dekas inankiuwaita takumek uwemjau atatme.

Wagki anentainum dekaskeap nunikuita tabaunum pegkeg ainagme tama ainaji. Tuja, iina wenin chichaká Jesusak mina Apujui tabaunum uwemtak junawai.

Juan 3:16,17 Wagki Apajuí ashí aentstin senchi anejatu asa, Uchijí makichkiuchia nuna sujamsauwai, ashí niina dekaskeapi tuidauk megkaekashtinme, ayatak pujut nagkanchau ajitnume tau asa. Wagki Apajuik Uchijinak ju nugka juig aents aidaun suwimkan susati tusag awemachui, ayatak aents aidau niini uwemtan jukitnume tusa awemauwai.

17

1 Juan 5:11-13 Juuwai etsegtamua duka: Apajuí pujut tuke atinun sujamsamua nu, nunú pujutak niina Uchijin awai.

Apajuí Uchijijai ijutkau pujuidautik, pujut tuke atina nu ajutjamainaji. Untsu Apajuí Uchijijai ijutkau pujuinachuk, pujut tuke atina duka atsujuinawai.

Jujú aina junak Apajuí Uchijiya nu dekaskeapi tuidau asajum, pujut nagkanchau jukiuwaitjum nunú aidautigmin dekaatnume tusan agatjime.

18

Juan 14; 2 Corinthians 5; Apocalipsis. 4, 21, 22

Storyline by: Edward D. Hughes

Illustrated by: Lazarus
and Alastair Paterson

Adapted by: Sarah S.

Aguaruna Bible (agr) © 2020, Wycliffe Bible
Translators, Inc.

<https://live.bible.is/bible/AGRTBL/MAT/1>

©2024 Bible for Children, Inc.
www.M1914.org www.bibleforchildren.org

19