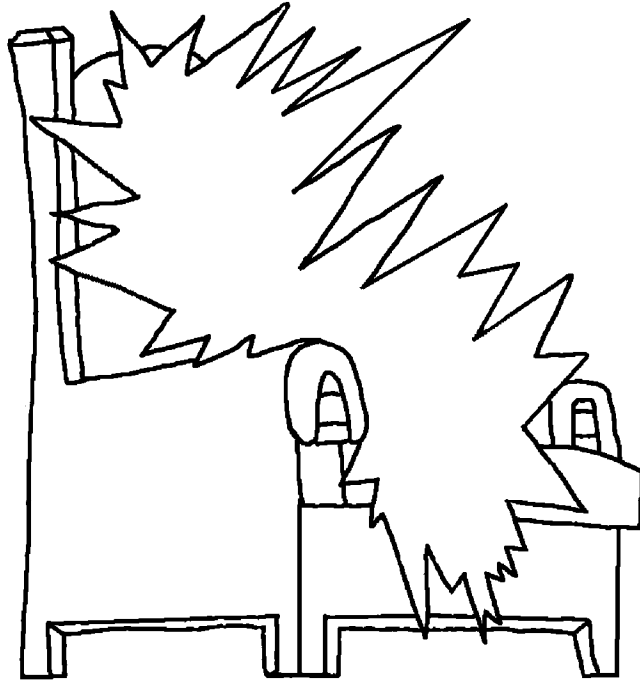
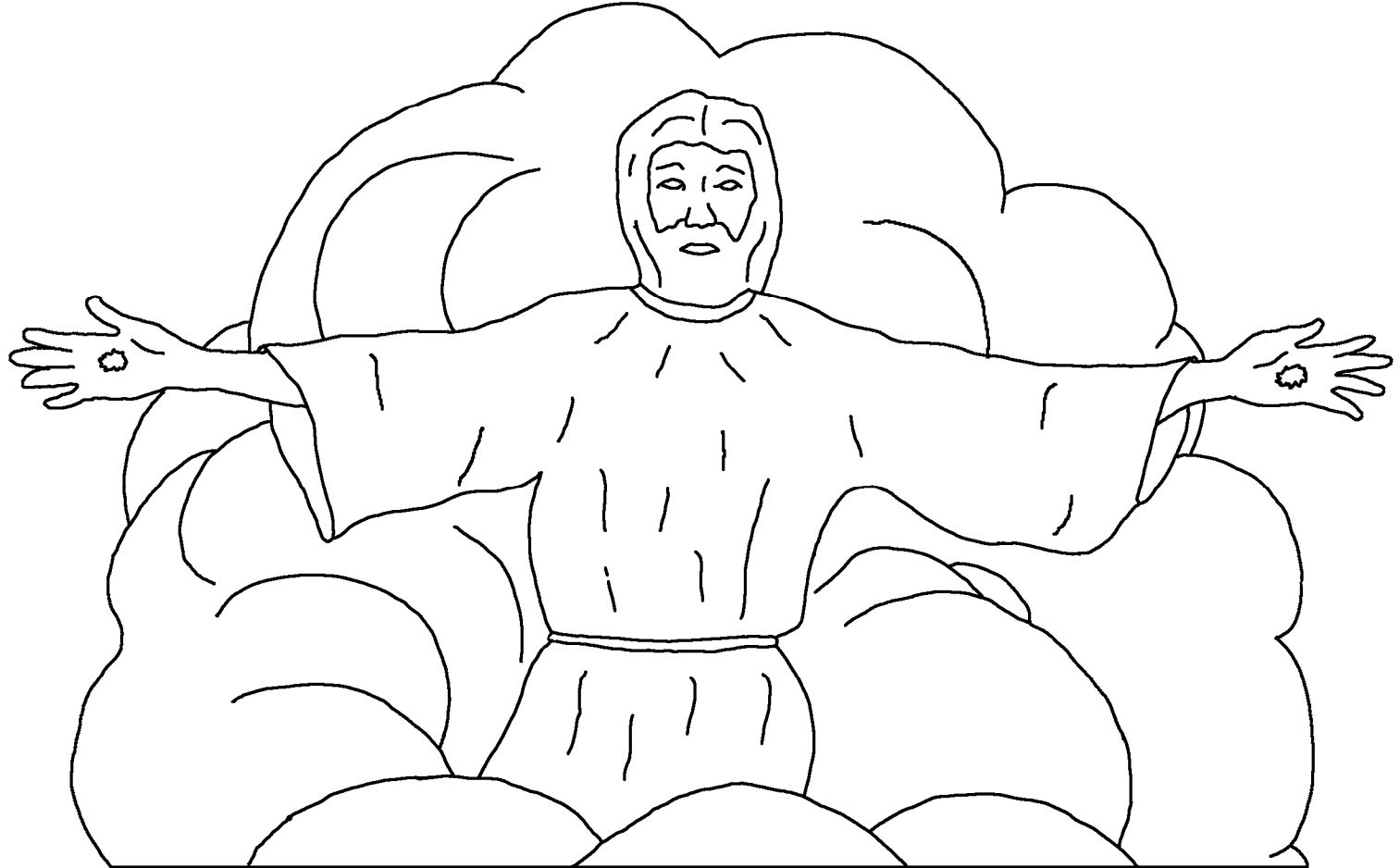


[www.BibleForChildren.org](http://www.BibleForChildren.org)

# انجيل يوحنا 14

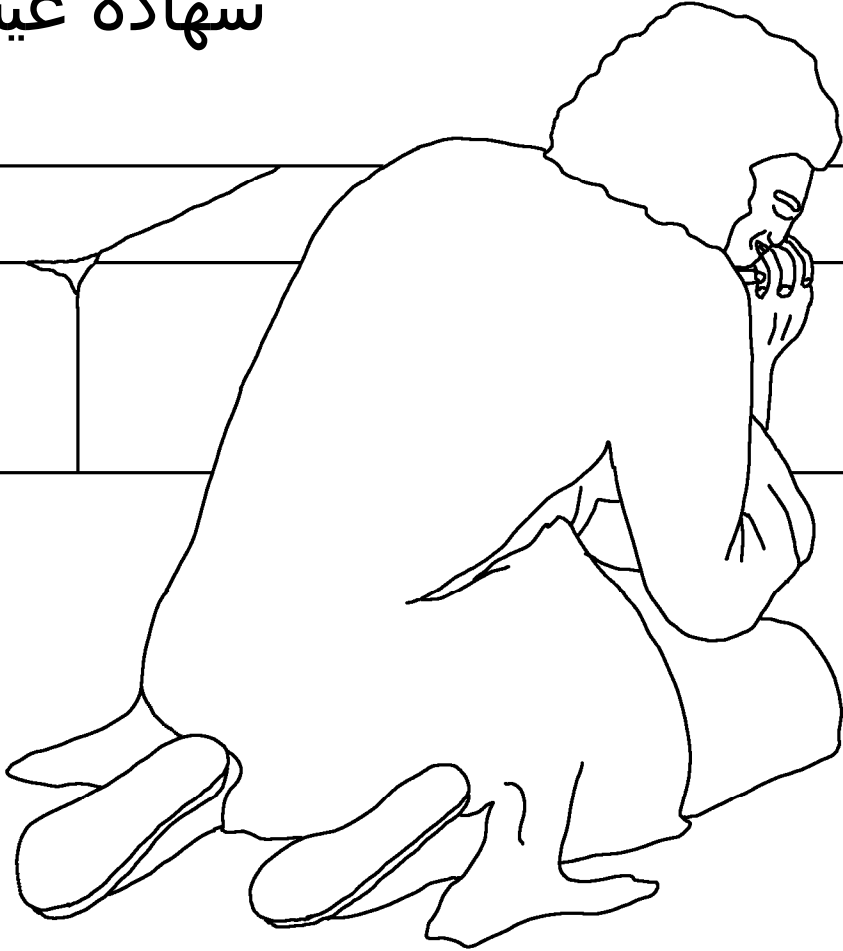


« لَا تَنْزَعِجْ كُؤُوبِكُمْ. آمِنُوا بِي الْآلَهَ؛ بِيَه هَمَّ آمِنُوا. بِي بَيْتِ أَبِي اَكُو  
عُرْفِ چِشِرِه، وَ لَو لَا جَانِ كِلْتِكُمْ. اَرُوحِ خَاطِرِ اَهْيِي الْكُم مَكَان. وَ  
بَعْدِينِ مِنْ رَحْتِ وَ هَيْتِ الْكُم مَكَان، اَرْجِعْ وَ اَخِذْكُمْ عِنْدِي، خَاطِرِ  
اَهْنَاكِ اِلَيَّ اَنَا مَوْجُودِ اَنْتُمْ هَمَّ اِتْكَوْنُونَ.»

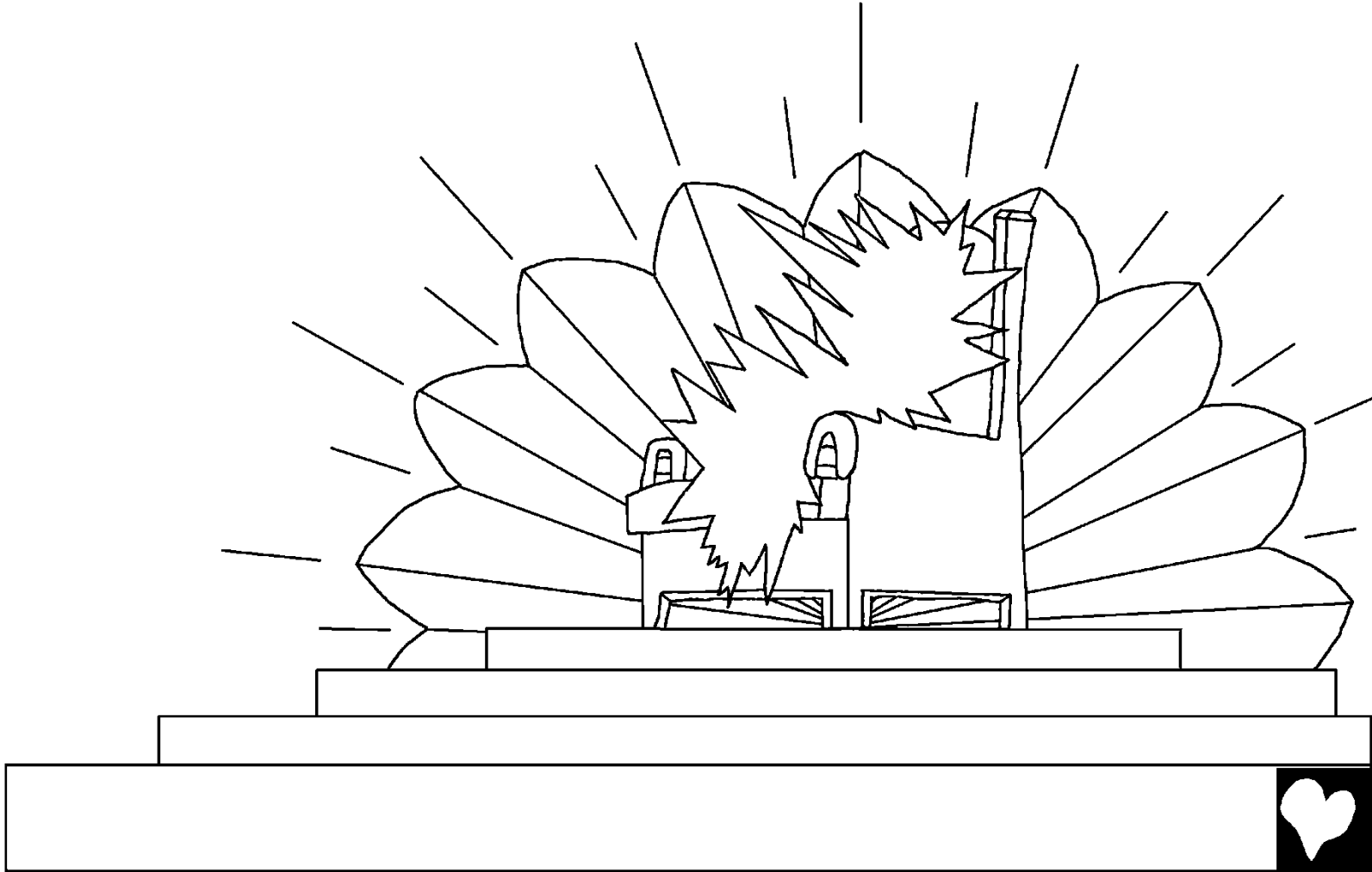


أَنَا يَوْحَنَّا، إِخْوَكُم وَشَرِيكِكُمْ فِي الْعَذَابِ وَبِي الْمَلَكُوتِ وَبِي  
الصَّبْرِ وَالتَّحْمَلِ إِلَيَّ بِي عَيْسَى، جَنَّتْ بِي يَزْرَهُ إِلَيَّ  
يَسْمُونَهَا پَاتْمُوسَ لِخَاطِرِ كَلَامِ الْإِلَهِ وَ

شَهَادَةِ عَيْسَى.



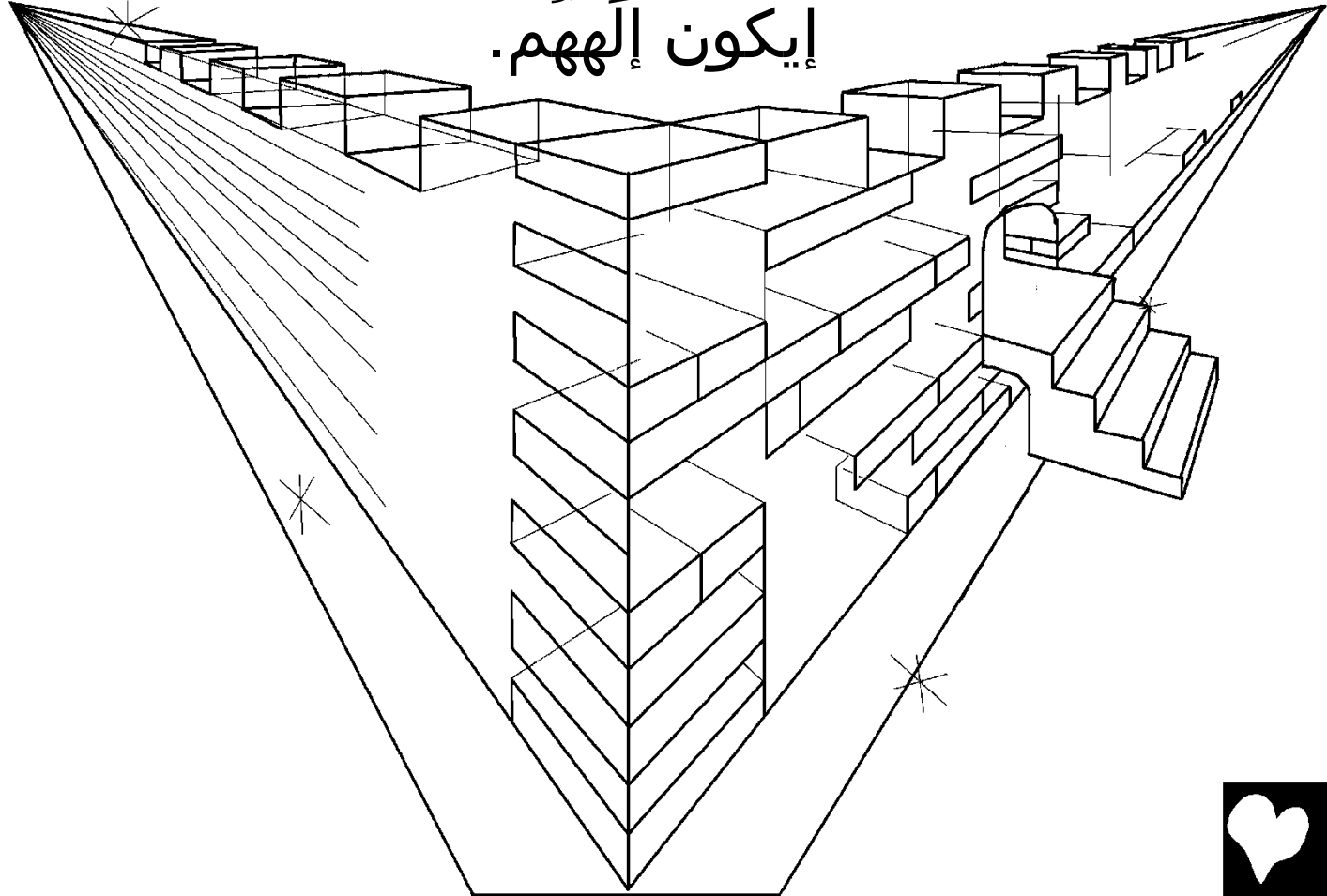
بِي لَحِظَتَهَا صِرَتْ بِي الرُّوحِ، وَ شَوْفِ، جِدَّامِي چَان موجود عَرَشِ  
بِي السَّمَاءِ وَ عَلَى ذَاكَ العَرَشِ وَاحِدَ چَان گَاعِدِ.



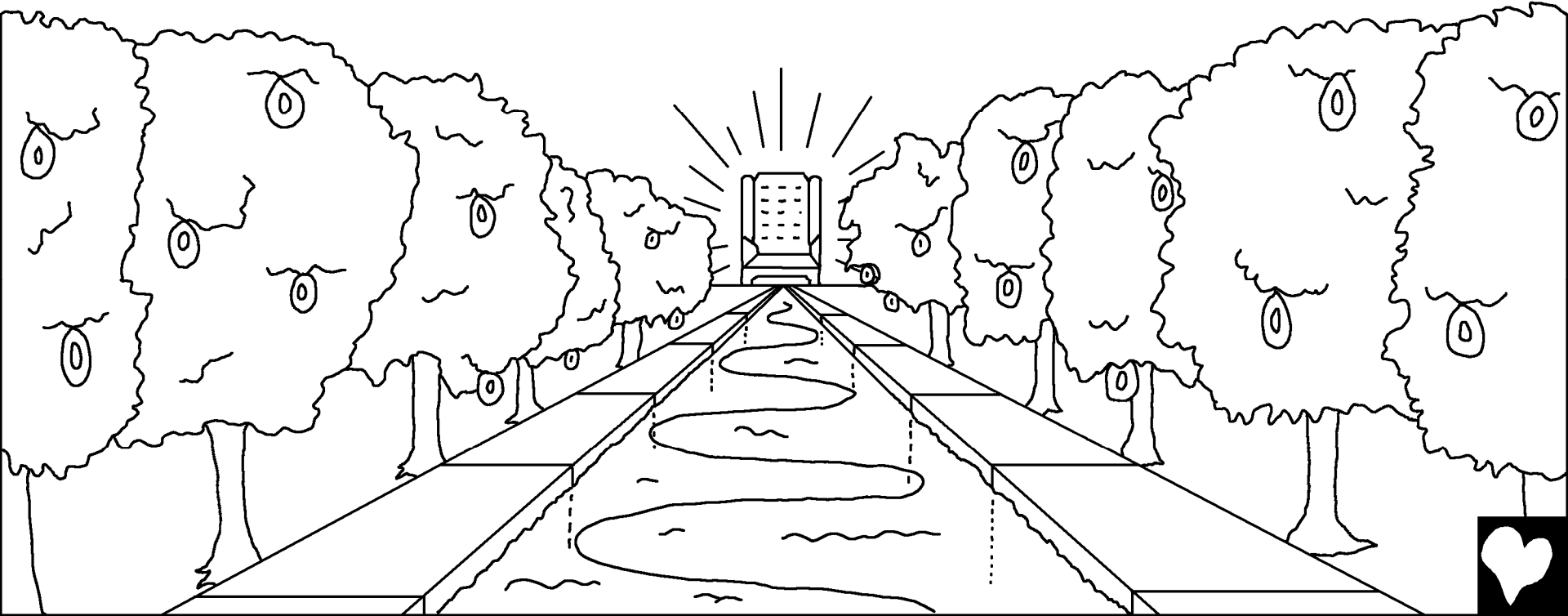
بَعْدِينَ سَمِعَتْ أَي مَخْلُوقِ إِلَيَّ إِكُون  
بِي السَّمَاءِ وَ عَلَيَّ الْأَرْضِ وَ تَحْتِ  
الْأَرْضِ وَ بِي الْبَحْرِ، مَعَ كُلِّ شَيْءِ الَّذِي  
چَان بِيهِن، هَيْچ چَانُوا يَرِنْمُونِ إِلَيَّ:  
«لِلْكَاعِدِ عَلَيَّ الْعَرْشِ وَ لِلطَّلَبِ، إِكُونِ  
الْبُرْكَهَ وَ الْكِرَامَهَ، وَ الْمَجْدَ وَ الْقُدْرَهَ إِلَى  
أَبَدِ الْآيَدِينِ.»



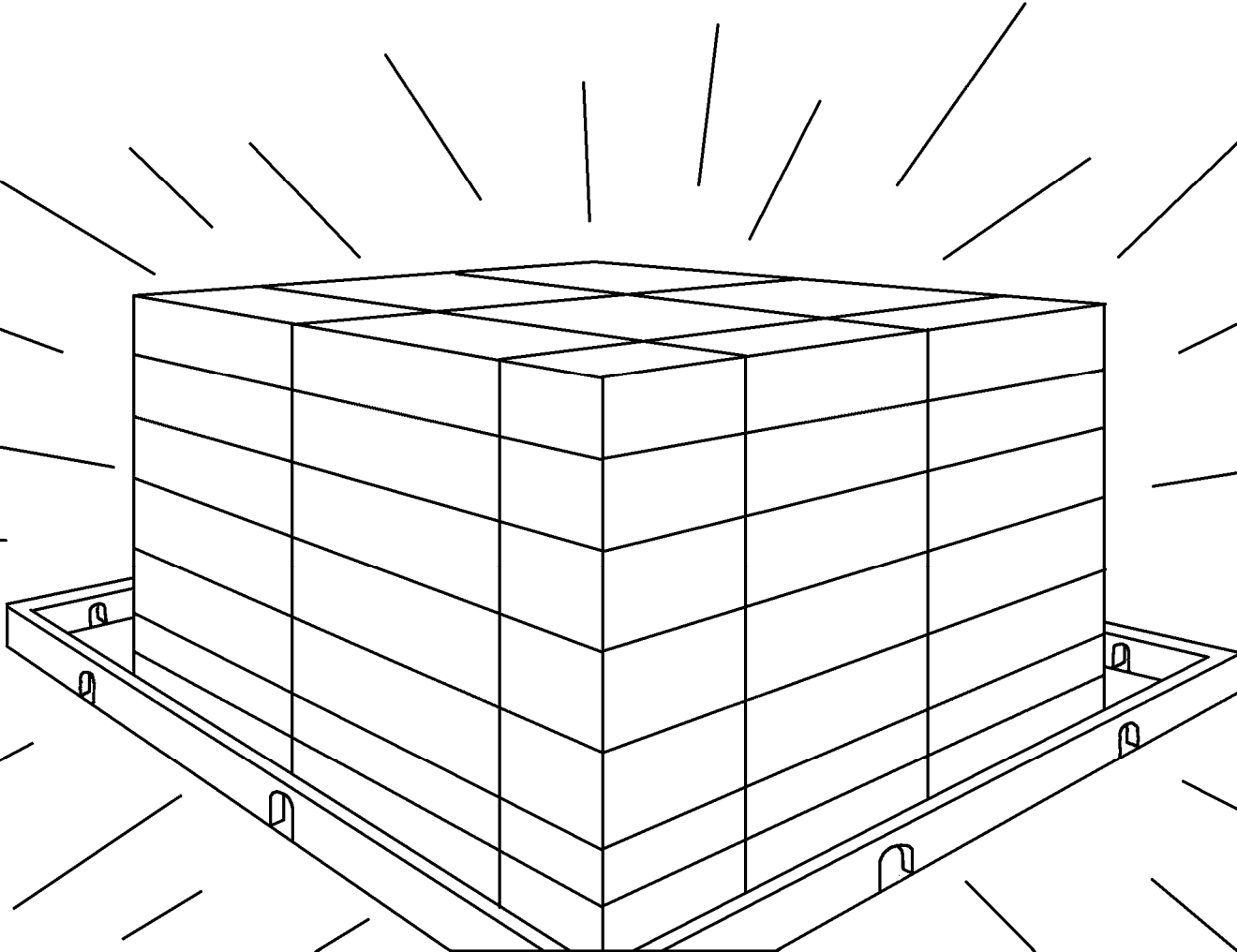
وَ شَفِيتَ مَدِينَةَ الْمُقَدَّسَةِ أُورُشَلِيمَ الْيَدِيدَةَ إِلَيَّ جَائِتِ تَنْزِلَ مِنَ  
السَّمَاءِ مِنْ صَوْبِ الْإِلَهِ، جَاهِزَهُ مِثْلَ عَرُوسٍ الَّتِي إِمْزِينَهُ رُوحَهَا  
لِزَوْجِهَا. وَ مِنْ الْعَرْشِ، سَمِعْتِ صَوْتِ عَالِي إِلَيَّ كَأَنَّكَ تَقُولِينَ: شَوْفِي،  
مَسْكَنَ الْإِلَهِ إِيكُونُ مَعَ النَّاسِ، وَ هُوَ رَاحٌ يَسْكُنُ مَعَهُمْ؛ وَ هُمَا رَاحٌ  
إِيكُونُونَ قَوْمَهُ، وَ الْإِلَهِ يَبِي نَفْسَهُ رَاحٌ إِيكُونُ مَعَهُمْ وَ رَاحٌ  
إِيكُونُ إِلَهُهُمْ.



بَعْدِينَ الْمَلَكَ رَاوَانِي نَهْرَ مَائِ الْحَيَاةِ إِلَيَّ جَانِ شِفَاةٍ كَلْبُورٍ وَ  
جَانِ يَجْرِي مِنْ عَرْشِ الْإِلَهِ وَالطُّلِيِّ وَ جَانِ يَتَعَدَى مِنْ وَسْطِ  
سَاحَةِ الْمَدِينَةِ.



وَالْمَدِينَةَ مَا تَحْتَاجُ شَمْسٍ وَكُفْرَ إِلِي يَشْرِقُنَ عَلَيْهَا لِأَنَّ مَجْدَ الْإِلَهِ  
يُضَوِّيهَا وَالْأُطْلَى إِكُونُ مَصْبَاحَهَا.



أَمِنْ أَي شَيْءٍ نَحِيسُ وَ أَيْ  
أَحَدِ إِلَيِّ يَسُوي أَعْمَالِ  
فِيحِهِ وَ مَخْدِعِهِ، أَدَّ مَا  
رَاح يَدْخُلُ بِهَا، يَسُ  
أَشْخَاصِ إِلَيِّ أَسَامِيهِمْ  
مَكْتُوبِهِ بِي دَفْتَرِ حَيَاةِ  
الطُّلِيِّ، رَاح يَدْخُلُونَ بِهَا.



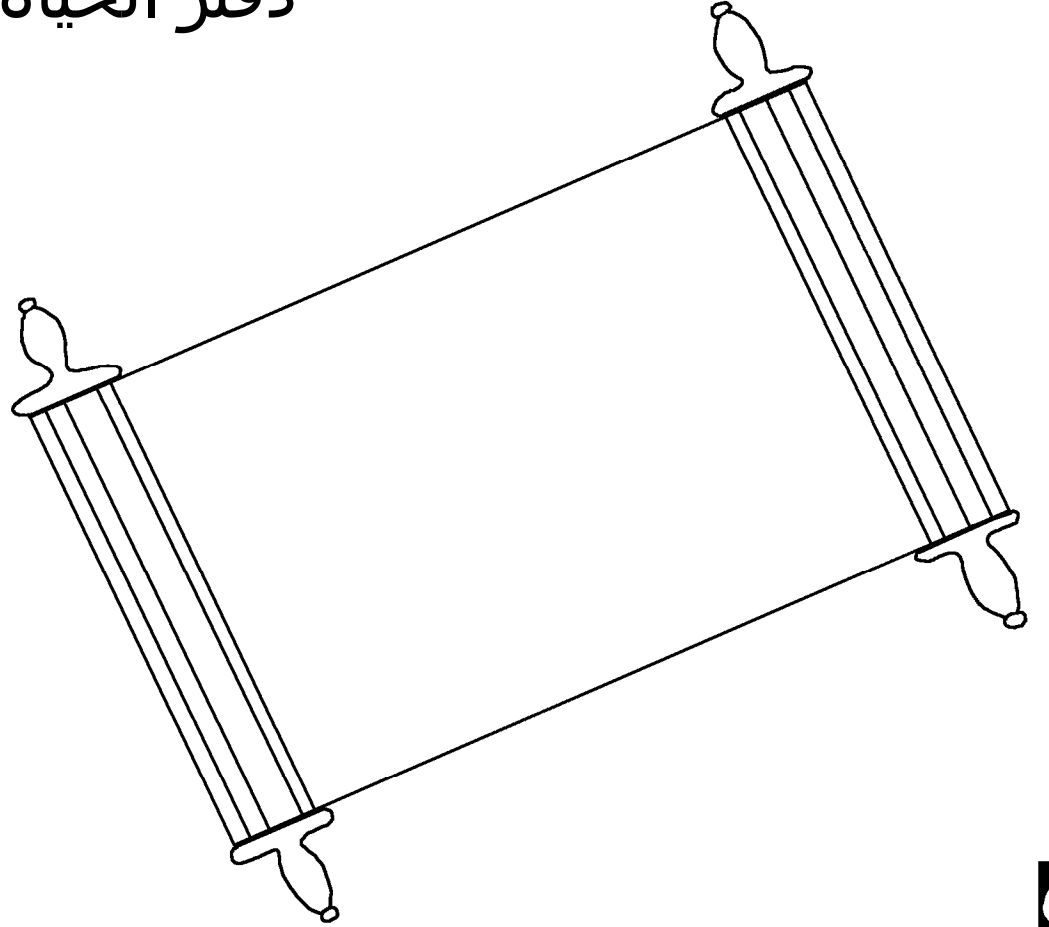
«هُوَ رَاحٍ يَمْسَحُ كُلَّ دَمْعَةٍ مِنْ  
أَعْيُنِهِمْ. وَ بَعْدَ مَا رَاحَ إِيْكَونُ مَوْتٍ؛  
وَ مَا رَاحَ إِيْكَونُ حِزْنٍ وَ نَوْحٍ وَ وَجَعٍ،  
لِأَنَّ أَشْيَاءَ الْقَدِيمَةِ زَالَتْ.»



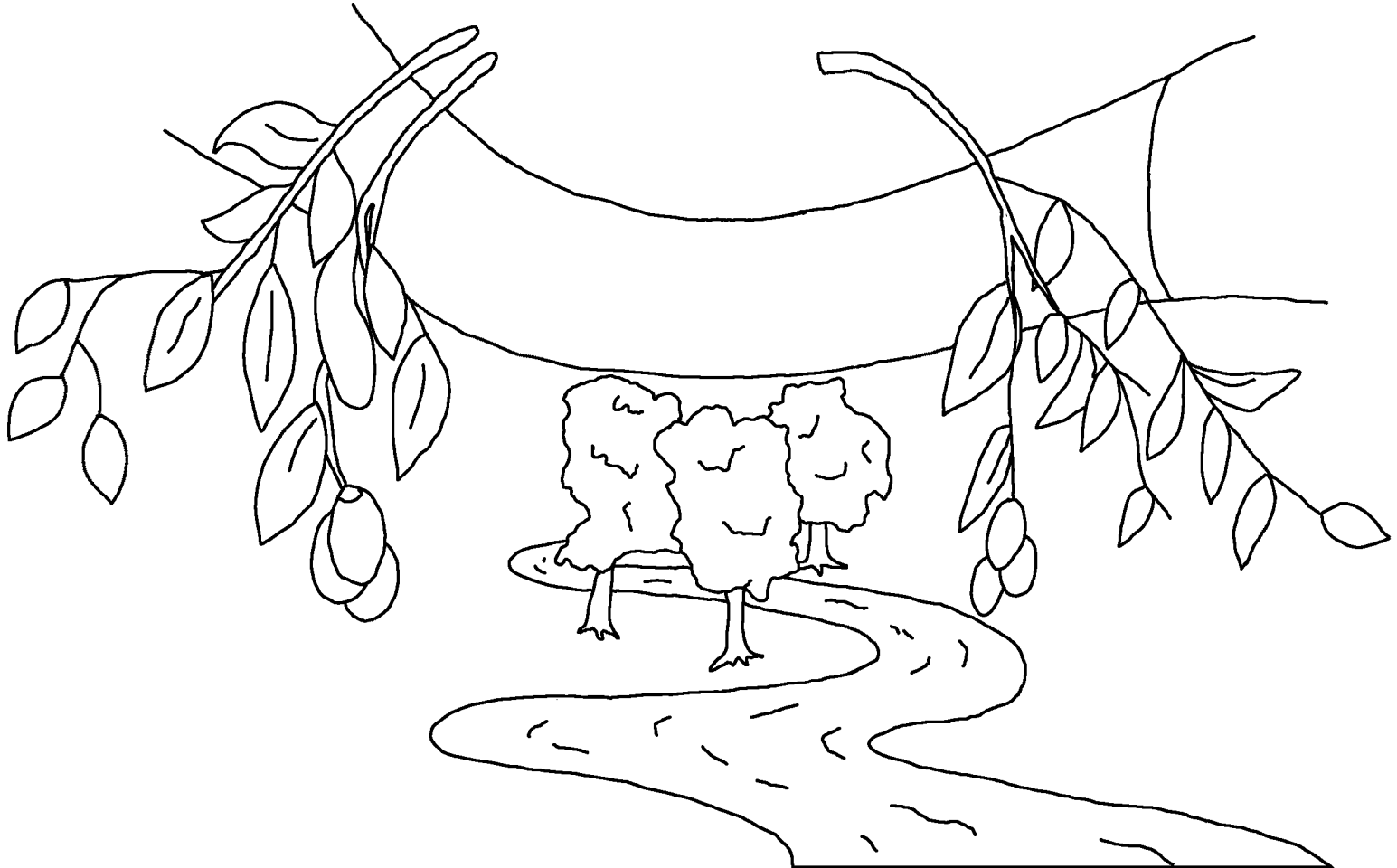
وَبَعْدَ مَا رَاحَ إِتَكُونُ أَي لَعْنَهُ أَهْنَاكَ. بَلْ، عَرَشَ الْإِلَهَ وَ عَرَشَ  
الْطُّلِي رَاحَ إِيْكَونُ بِيهَا وَ خَدَامَهُ رَاحَ يَعْبِدُونَهُ. ذَاكُول رَاحَ إِشُوفُون  
وِيهِ وَ أَسْمَهُ رَاحَ إِيْكَونَ عَلَي كُصْتَهُمْ.



وَشَفِيتِ الْأَمْوَاتِ، إِشِ ضِغِيرِ وَ إِشِ چِيرِ، الَّذِي چَانُوا مِوِغْفِينِ جِدَامِ  
الْعَرْشِ. وَ انْفِتْحَنِ الدَّفَاتِرِ. دَفْتَرِ آخِرِ هُمْ انْفِتْحِ اِلَيِّ هُو اِيكُونِ دَفْتَرِ  
الْحَيَاةِ. الْأَمْوَاتِ انْقَضَى عَلَيْهِمْ حَسَبِ أَعْمَالِهِمْ، حَسَبِ شَيْ اِلَيِّ  
چَانِ مَكْتُوبِ بِي دَنْيِچِ الدَّفَاتِرِ. وَ كِلْمَنِ اِسْمِهِ مَا چَانِ مَكْتُوبِ بِي  
دَفْتَرِ الْحَيَاةِ، اِنْدَبِ بِي بِحِيرَةِ النَّارِ.



روح الإله و العروس ايگولون: «تعال!» كل واحد إلی يسمع خيل  
ايگول: «تعال!» كل من عطشان خيل ابي؛ و كل من طالب، خيل ياخذ  
بي بلاش من ماي الحياة.



«لَأَنَّ الْإِلَهَ هَلِكًا حَبَّ الْعَالَمِ إِلَيَّ أَنْطَى ابْنَهُ  
الْوَحِيدِ خَاطِرِ كَلِمَةٍ يُؤْمِنُ بِهِ لَا يَهْلِكُ، بَلْ  
يَحْصُلُ حَيَاةَ الْآبِدِيَّةِ.»



روميان 3:23 لِأَنَّ الْجَمِيعَ ذَنُوبًا وَانْحَرَمُوا مِنْ مَجْدِ الْإِلَهِ.

روميان 6:23 لِأَنَّ جَزَاءَ الذَّنْبِ هُوَ الْمَوْتُ، أَمَّا عَطِيَّةُ الْإِلَهِ فَتَكُونُ حَيَاةً  
الْأَبَدِيَّةَ بِرَبِّنَا الْمَسِيحِ عَيْسَى.

رساله إِلَى الْعِبْرَانِيِّينَ 9:27 مِثْلُ مَا إِمْقَرَّرَهُ لِلْإِنْسَانِ مَوْتَهُ وَحْدَهُ وَمِنْ  
بَعْدِهَا يَنْحَكُمُ،

رِسَالَةٌ إِلَى أَفْسُسِيِّينَ 2:8,9 لِأَنَّ بِي النِّعْمَةِ وَبِي وَاسِطَةِ الْإِيمَانِ  
نَجَحْتُمَا، وَهِيَ مَوْجِدَةٌ مِنْ عِنْدِكُمْ، يَلْ عَطِيَّةُ الْإِلَهِ.  
وَمِنْ الْأَعْمَالِ، خَاطِرٌ وَلَا شَخْصٌ يَكْدُرُ يَتَفَاخَرُ بِي نَفْسِهِ.

روميان 10:9,10 إِلَهِي لَوْ بِي لِسَانِكَ تَعْتَرِفُ «عَيْسَى هُوَ الرَّبُّ» وَبِي  
كَلْبِكَ تُؤْمِنُ إِلَهِي الْإِلَهِ كَوْمَهُ مِنَ الْأَمْوَاتِ، أَنْتِ رَاحَ تَنْجَحُ.  
لِأَنَّ بِي الْكَلْبِ إِلَهِي الشَّخْصِ يُؤْمِنُ وَيَنْحَسِبُ صَالِحًا، وَبِي اللِّسَانِ إِلَهِي  
يَعْتَرِفُ وَيَنْجَحُ.



إنجيل يوحنا 3:16,17 «لأن الإله هلكد حب العالم إلي أنطي ابنه  
الوحيد خاطر كمن يؤمن بيه لا يهلك، بل يحصل حياة الأبدية.  
لأن الإله ما وده ابنه للعالم خاطر يحكم العالم، بل وده إلي بي  
واسطته العالم ينجح.

أول يوحنا 5:11-13 و ذيج الشهاده هي إلي الإله إموهب لنا حياة  
الأبدية، و هي الحياة بي ابنه.  
ذاك إلي عنده الأين، عنده الحياة و ذاك إلي ما عنده ابن الإله، ما  
عنده الحياة.

كتبت هذين لكم أنتم إلي عندكم إيمان بي أسيم ابن الإله، خاطر  
تعرفون إلي عندكم حياة الأبدية.



إنجيل يوحنا 14؛ رسالة ثاني إلی قرتين 5؛  
رؤيا يوحنا 4, 21, 22

Storyline by: Edward D. Hughes

Illustrated by: Lazarus  
and Alastair Paterson

Adapted by: Sarah S.

Ahwazi Arabic NT (acm) ©2024 Korpu Company

<https://www.bible.com/bible/3944/MAT.1.ACM>

©2026 Bible for Children, Inc.

[www.M1914.org](http://www.M1914.org)

[www.bibleforchildren.org](http://www.bibleforchildren.org)

