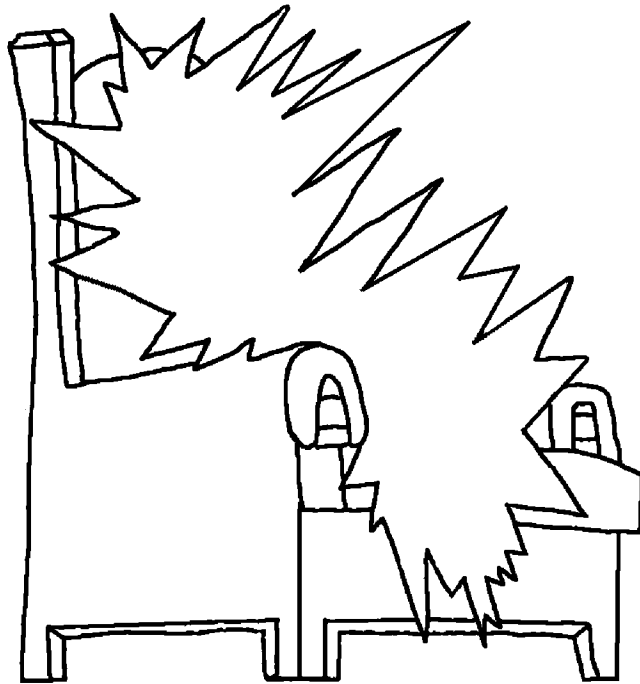


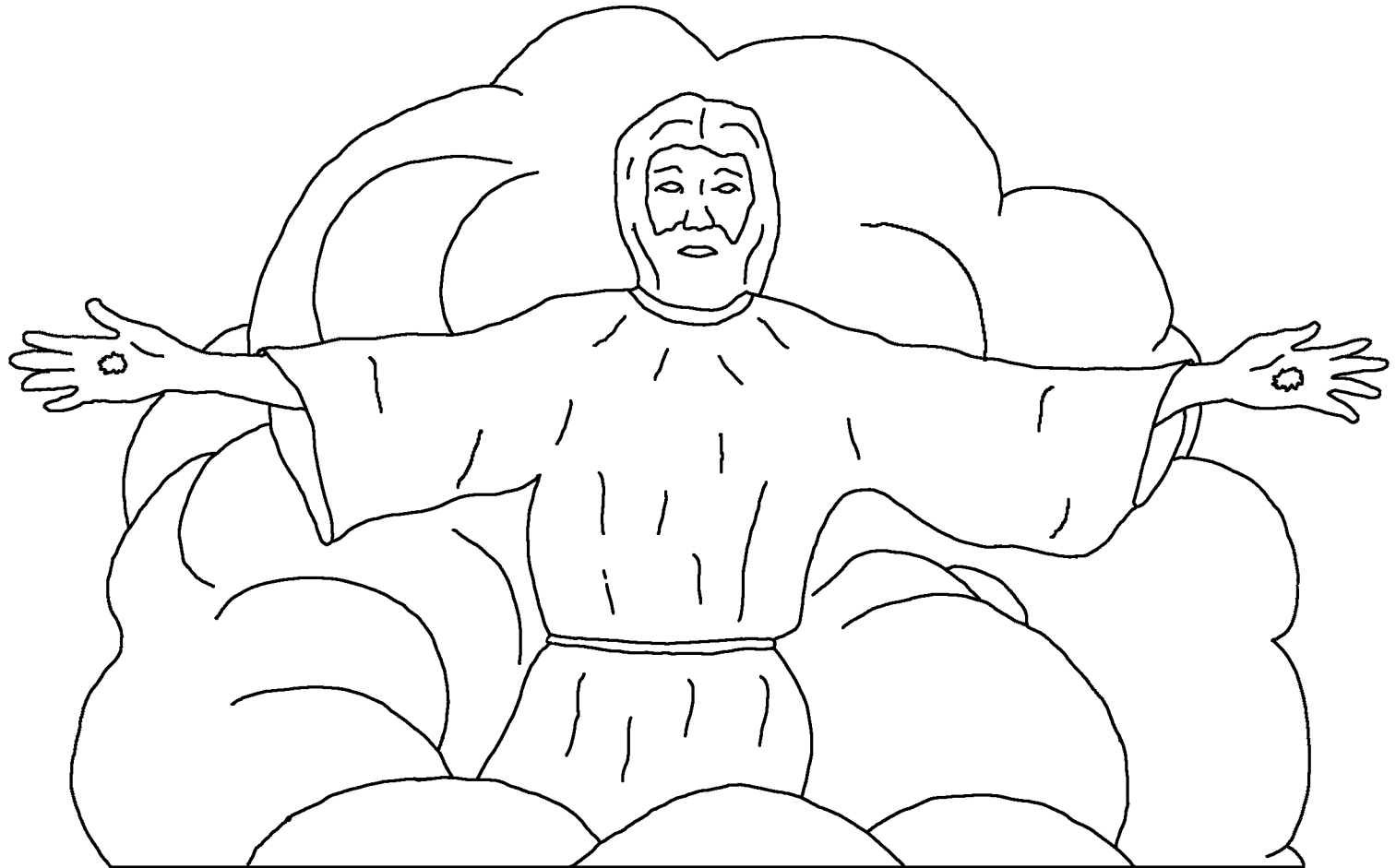
[www.BibleForChildren.org](http://www.BibleForChildren.org)



Zoní 14



Izesú gakó makó láa loko limó: Mulutini lepa hiziko minalo. Lá iki miniki Ómasimú gili alévolé iki nenikumuki gili alévolé iki minalo. Aménehini numukú numuni agika vaí oko neve. Lá oko nomilina neza voko apá makó ale vavá oleketatove loko lamuline.



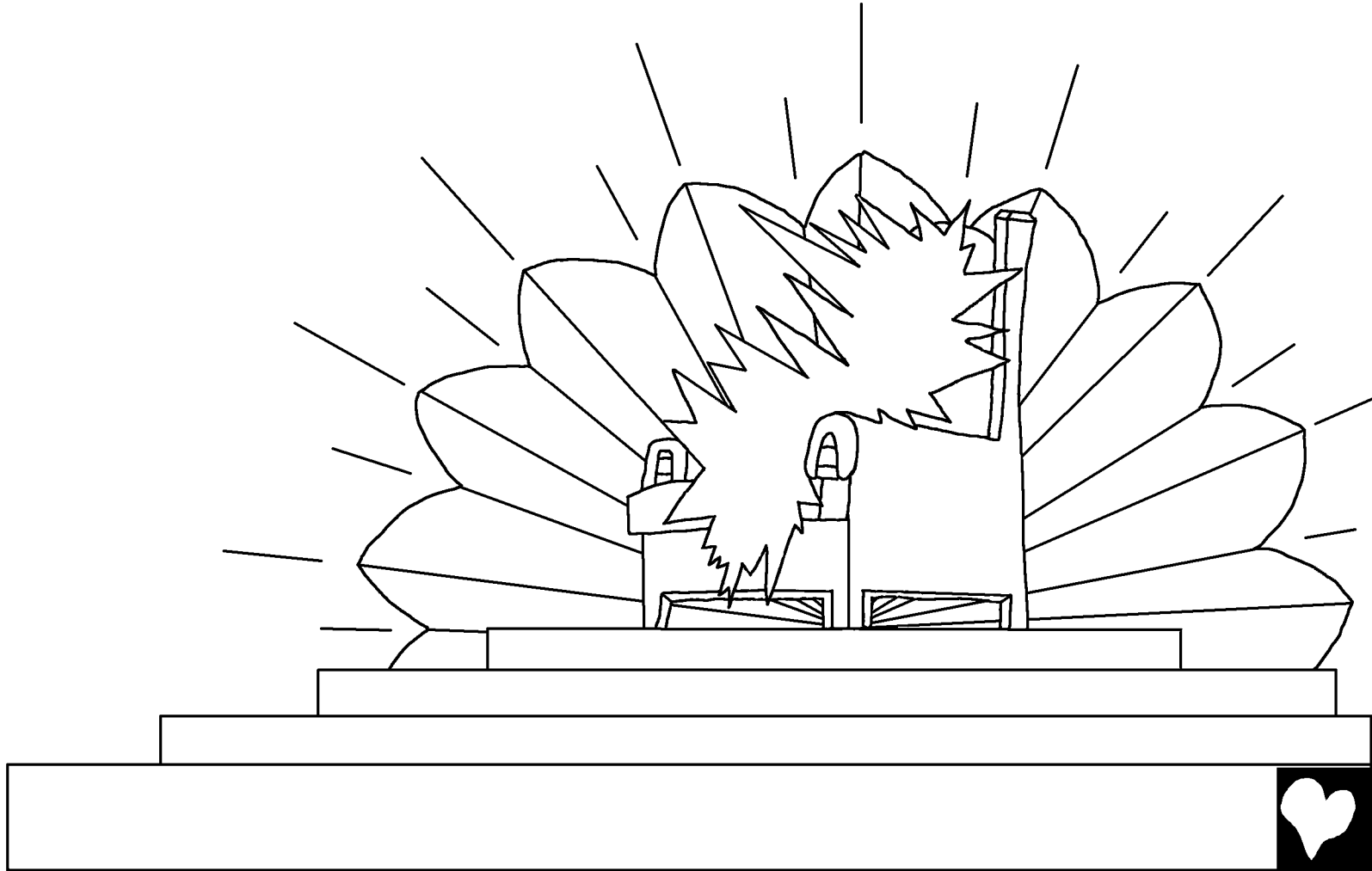
Neza voko apá makó ale vavá olikimioko mininake,  
atiginá oko oko lekelémoko vokugo, nenitoka  
minatave. Lá niiki neza minato apakú nene lekezagi  
makó minanogo une.



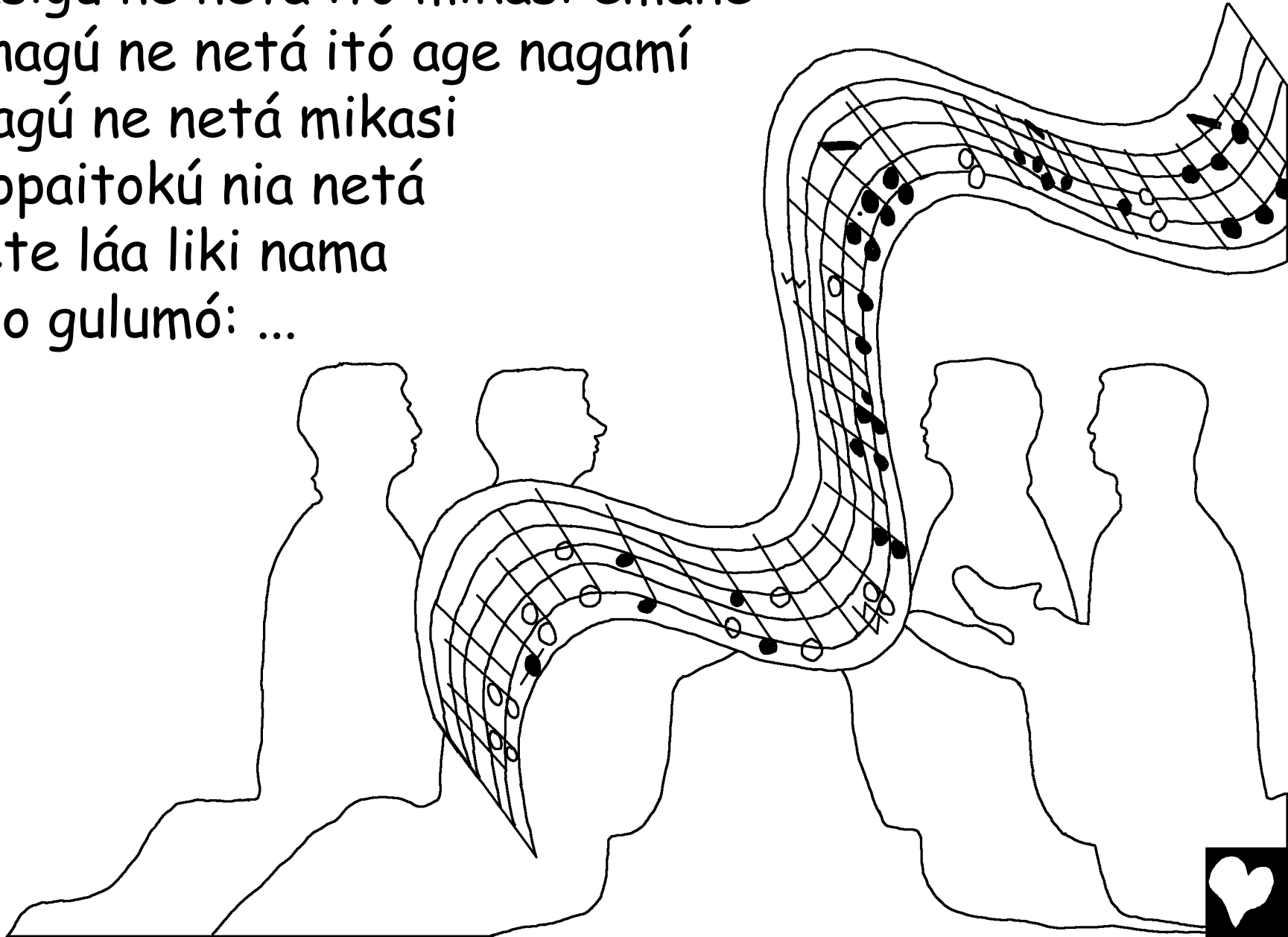
Likigivetipina Zonina lekezagi Izesukumule loko  
miluma maluma itó Ómasímo gizapa olimiaká itó  
genavagi netá geheko legesó oko ote minoaká  
netá izá moloko alekunike minoaká nouni ve  
neza Ómasímini gakó itó Izesuni  
agulizá lo utó oko lo kumule liki  
Patamo mikasi pokolagú  
nimisili ahuli milikago  
minumóma neve.



Loko noli agepagi Sikalahulímo nigikáne ale viligokago  
okulumakú gonanalivagi siá makó minató ve makó  
noigo ánigumó.



Liki likago, neza mukí okulumakuka ne netá itó  
mikasi gú ne netá itó mikasi emane  
amunagú ne netá itó age nagamí  
agikagú ne netá mikasi  
haitopaitokú nia netá  
nenete láa liki nama  
nilago gulumó: ...

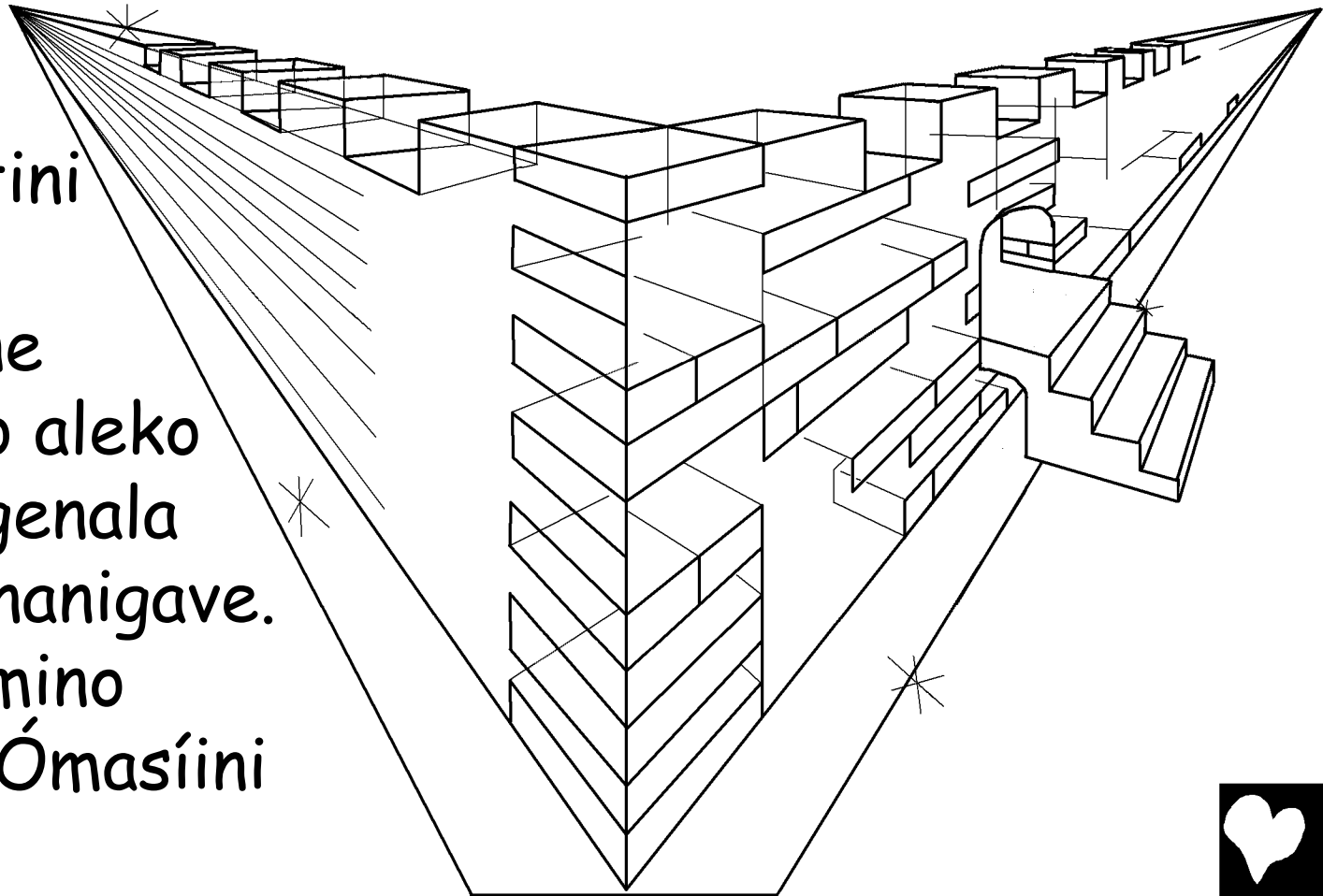


... Gonanalivagi siató minoaká noi veló itó sipsip  
akaleva noitoka kegepoka itó kugulizá ale oteaká itó  
keí lapaná utó oaká itó zámuza keitoka minoloko  
voko mino lúaló moloko minanogo ive.

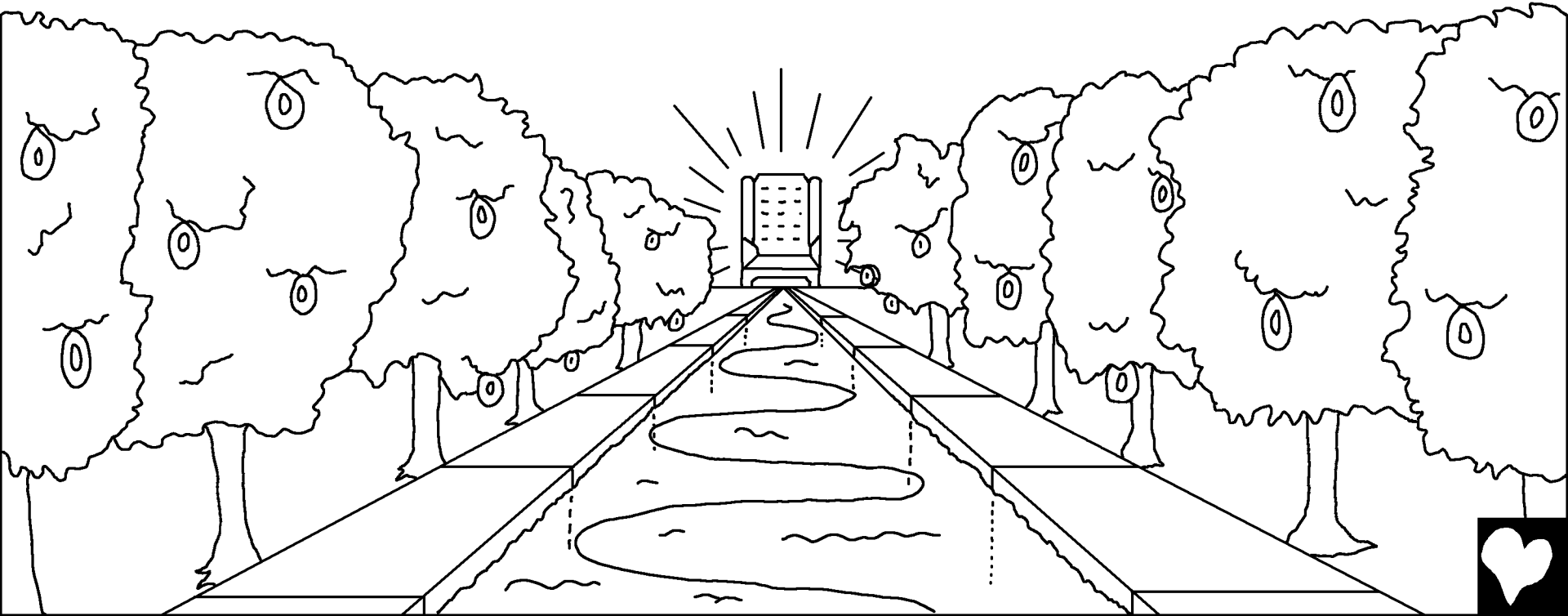


Itó apazá apá Zelusale numuni apá gosohá nene okulumakutí Ómasilokatí nolimigo ánígumó nene ve makotó vená alimi aminigi gonanalisi imikago minamó nenéminoko nego ánígumó. Itó gonanalivagi siatotí anó lupa sipía makó láa loko gulumó: Ánigalo. Ómas-ímini

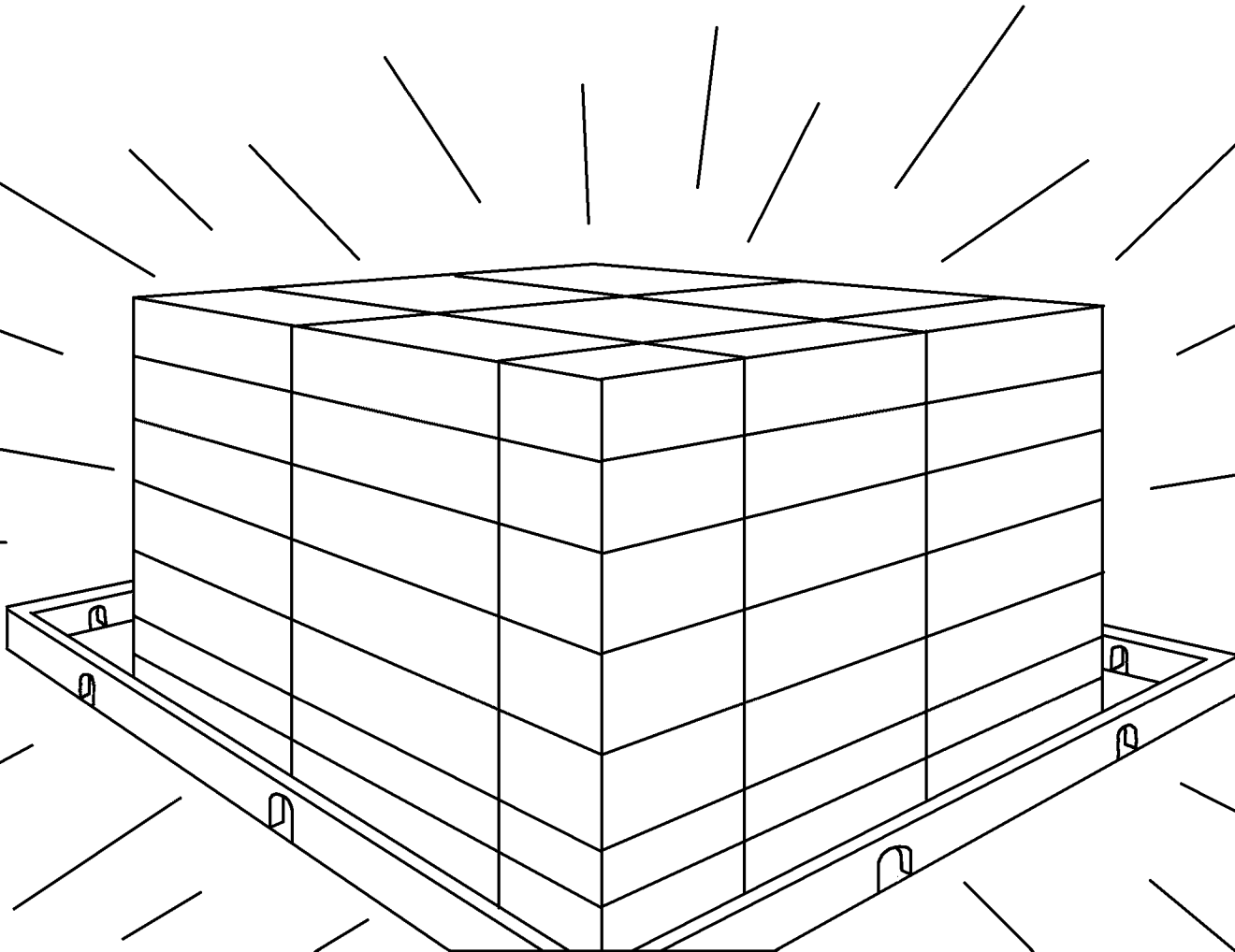
numuni apá nene vegenalitini kovogisaló utó noive. Áisi nene holúikú minoko aleko noiko keza vegenala zuha lilí iki minanigave. Ezáa keitoka mino moloko nooko Ómasíini minanogo ive.



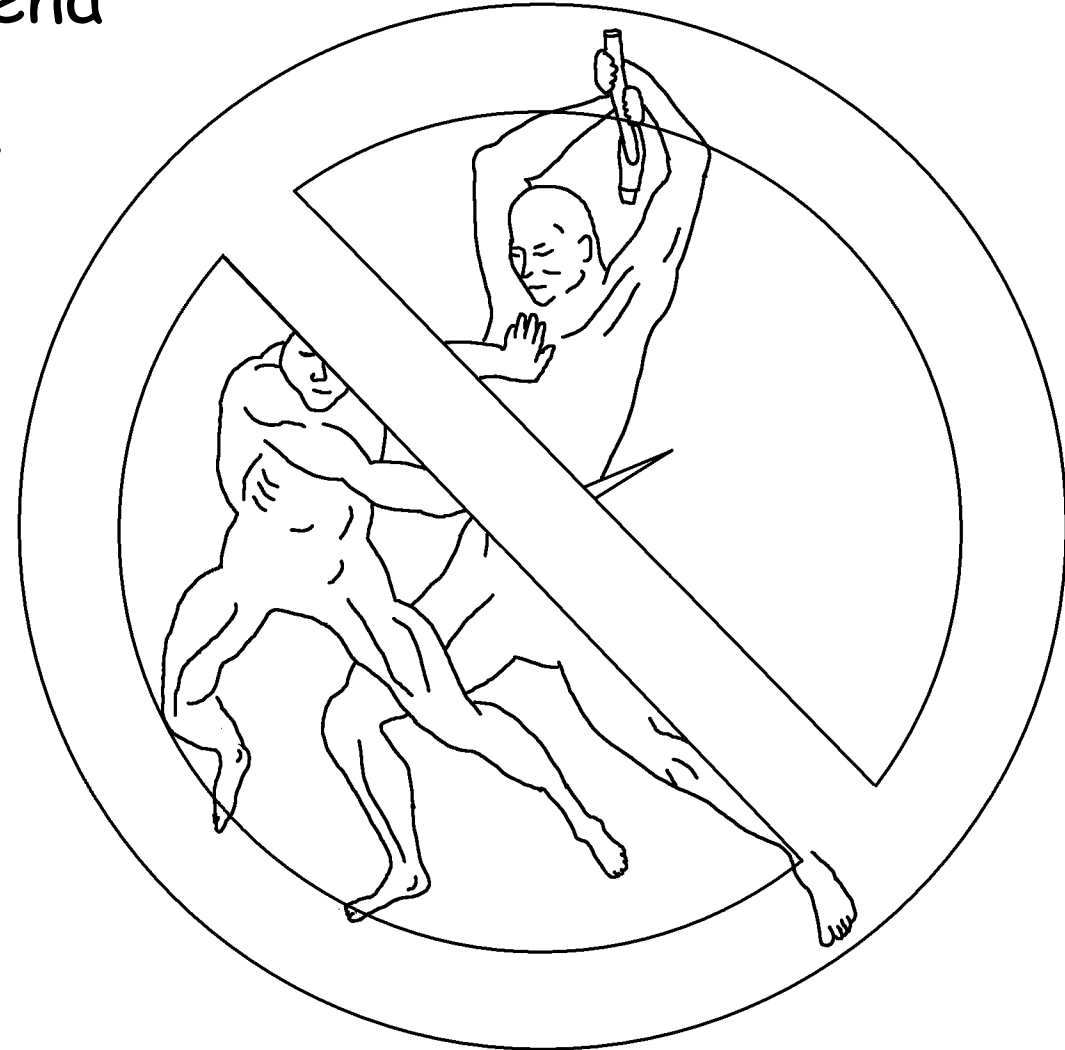
Itó agelómámo minova minova oakalímini nagamí napa  
makó nelepizigo ánígumó nene agómula golouto mina  
nagamí nene Ómasi itó sipsip akaleva keí gonanalivagi  
siatokatí lomoko novike, ámina apalímini gapo holukú  
lomoko vimó.



Itó ámina apatoka Ómasímini gonanalivagi lapaná  
nenémo hize hanatatize, itó aí sipsip akaleva nenémo  
liví loló okoko minanogo inazo, neneló ikani ho  
lapanáini hize hanatati hozaváa nomive.



Golotuva netá makó nene áminagú iteminogo ive. Itó kovoza netá makó alita vejená itó soza gakó li minata vejená keza ámina apakú vi hilaminigave. Ómasímini sipsip akaleva nenémo alévolé kemetameki nia vejenalitini kugulizá nene pukugú gizo molokago mina vejenakó vi hilanigave.



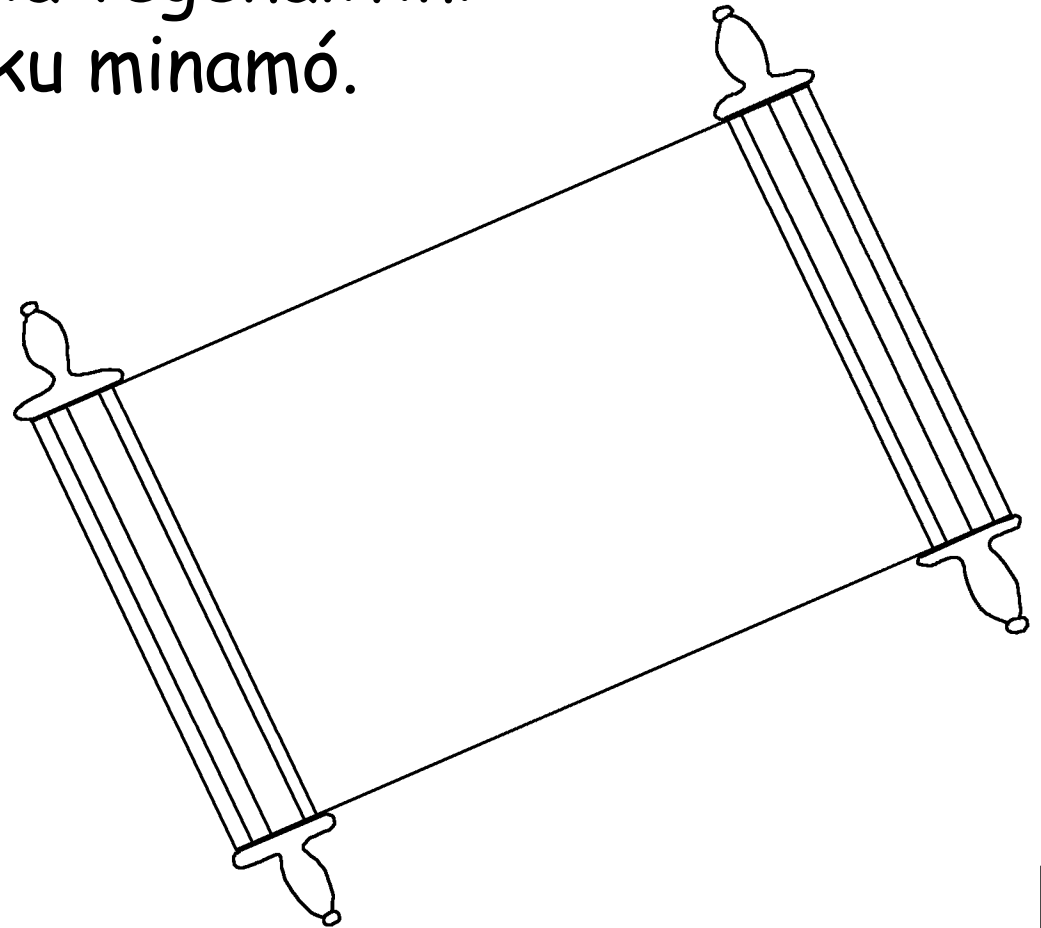
Eza kogómula nogoza gilatoketanogo  
ive. Heleaká itó miluma geleaká itó ive  
nama oaká itó lagavú geaká nene asú  
okiko ma goha utó aminogo ive. Litaha  
netá nenémináa nene voko haha inogo  
ive, loko limó.



Ámina apakú nene usilagi netá minaminogo ive.  
Ómasi eza itó aí sipsip akaleva keí  
gonanalivagi siá nenegú utó okiko,  
gelekelé izegipala keza gupá zi  
aminigave. Itó aí agoka  
agepa ánigi  
minanigave. Itó  
agulizalímini  
luhuváa nene  
golihító  
minanogo ive.



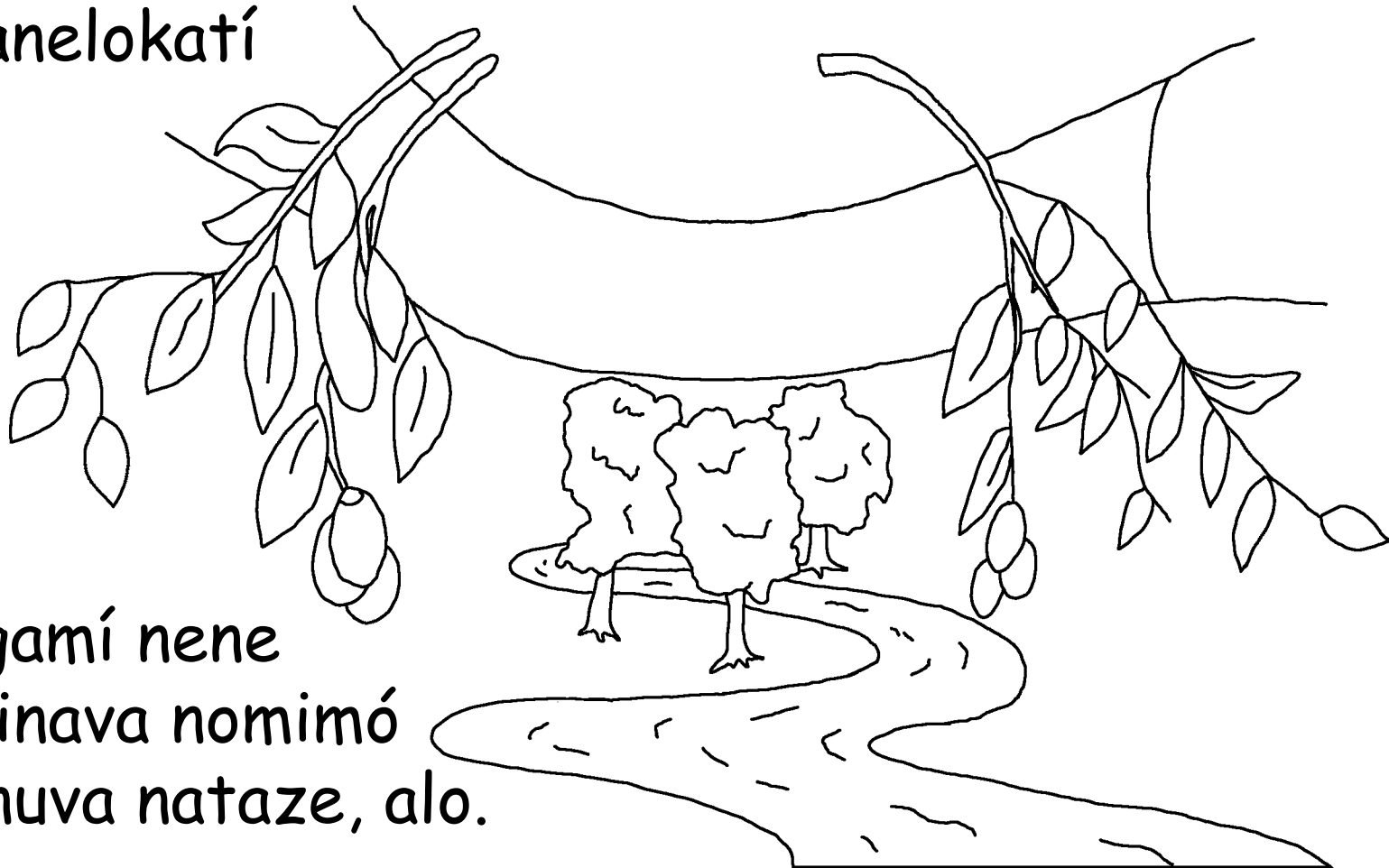
Lá niasigo, hele vegená iti minamó limi minamoláa  
gonanalivagi siató Ómasímini avogisaló otinago  
ánigumó. Lá niago siató mina vémo puku mukí ale  
ataloko minamó. Makó ale atalago ánigumó nene  
alévolé kemetameki nia vegenalitini  
kugulizá gizo mola puku minamó.



Itó hiliki vamoláa keza goí iki hanuva minake iki miliki  
amómámini mogonamú ámina pukugú gizi milinató  
nene goní oketamó. Itó vegená makó nene alévolé  
kemetameki nia vegenalitini kugulizá luhuva gizo  
mola pukugú minami vegená nene lolagi nagamí ohukú  
kehelú o ahulokago limiki minamó.



Ómasímini Sikalahulímo itó aí sipsip akalevámíni  
venakitana mina vegeñalite ano liki liaká niave. Itó  
makó keza gakó imane giliiki ámina iki ano liki linigave.  
Minova minova oakalímíni nagamikumú likivisekikoma,  
imanelokatí iki ihiki nataze. Natune likima iki  
imanelokatí



nagamí nene  
meinava nomimó  
hanuva nataze, alo.



Ómasímo numutó namató vejená  
lelikumú milumavate gilimó nene  
napa napa nego gipala hamokó  
lehizeletamó nene aikumú gili  
alévolé ita vejená keza latila  
amiki alévolé kemetamenigi  
minanigave loko lá  
imó neve.



Loma 3:23 Mukitoka netá golesa alunikeve loko gonanalivagi lapanakú vo holosá amune.

Loma 6:23 Lihima netaímini meinava nene heleaká neve. Itó Ómasilokatí nasahilí hagitana lehizelimiaká noimó nenémini gihiláa Izesu Kilistotoka miní ameko alévolé lemetameni alinogo une.

Hipulu 9:27 Vegenalita gamena hamokó hilitune loko itó alikáa lihimatemú goní inogo une.

Epeso 2:8,9 Gilinahe. Eza lugutó vizimó nene aí nasahilitunú neve, itó Izesunimú gele alévolé unimómave loko neve. Nene lelí amuzatunú nomive. Ómasímo hagitana lehizeletamó. Nana hoza ale minuko nenémini oletamó neve. Nene ma nomive. Nenemú lugupe aleko iteakaláa nomive.



Loma 10:9,10 Láa loko lo utó oaká nune: Izesú nene není Guivahaníne noive loko gegepatunú lo utó itanimó, itó Ómasímo nene Izesú heleneikutí alémo otimó neve loko gigikatunú gele alévolé itanimó nene, Ómasímo gugutó vizinogo ive. Ligikatunú gele alévolé itunimó nene, lihimate asú olimikiko minanogo une, itó legepatunú nene Izesuni agulizá lo utó itunimó nene, Ómasímo lugutó vizinogo ive.

Zoní 3:16,17 Ómasímo numutó namató vegená lelikumú milumavate gilimó nene napa napa nego gipala hamokó lehizeletamó nene aikumú gili alévolé ita vegená keza latila amiki alévolé kemetamenigi minanigave loko lá imó neve. Gipala nenémo mikasiuka vegená lihima kimitove loko nomive. Kelémo kugutó vizitive loko Ómasímo amiselekago limimó neve.

1 Zoní 5:11-13 Itó gipalámini mogona hize lé oko gakó limó nene láa loko neve: Ómasi eza alévolé lemetameki minoaká netá ale utó molo limimó, itó alévolé oko minoakalímini mogonáa nene gipalaló neve. Ómasímini gipala ali gikitiki minata vegená keza alévolé kemetameni alikamó neve. Itó Ómasímini gipalaló gímizema vegená keza alévolé oko minoaká nene alemave. Ómasímini gipalamú gili alévolé inamó lekeza alévolé lekemetameki minoaká nene mota alenoune liki gili seketigí iki gilitave loko luhuva imane gizo nolukumuve.



Zoní 14; 2 Corinthians 5; Ali. 4, 21, 22

Storyline by: Edward D. Hughes

Illustrated by: Lazarus  
and Alastair Paterson

Adapted by: Sarah S.

Alekano Bible (gah) © 1986, Wycliffe Bible Translators,  
Inc. All rights reserved.

<https://live.bible.is/bible/GAHPNG/MAT/1>

©2024 Bible for Children, Inc.

[www.M1914.org](http://www.M1914.org)

[www.bibleforchildren.org](http://www.bibleforchildren.org)

