

Zoní 14



Izesú gakó makó láa loko limó: Mlutini lepa hiziko minalo. Lá iki miniki Ómasimú gili alévolé iki nenikumuki gili alévolé iki minalo. Aménehini numukú numuni agika vaí oko neve. Lá oko nomilina neza voko apá makó ale vavá oleketatove loko lamuline.



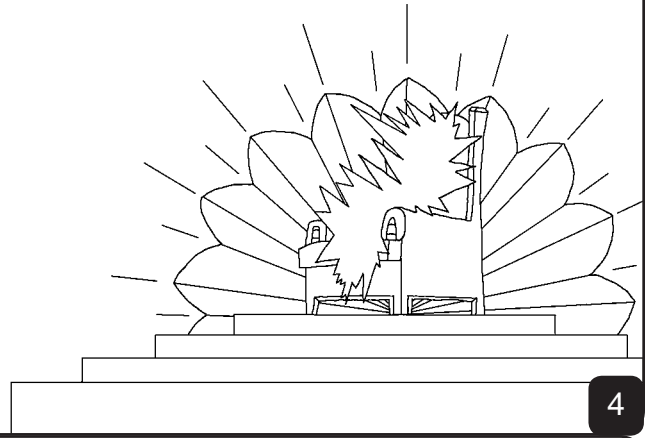
Neza voko apá makó ale vavá olikimioko mininake, atiginá oko oko lekelémoko vokugo, nenitoka minatave. Lá niiki neza minato apakú nene lekezagi makó minanogo une.

Likigivetipina Zonina lekezagi Izesukumule loko miluma maluma itó Ómasímo gizapa olimiaká itó genavagi netá geheko legeso oko ote minoaká netá izá moloko alekunike minoaká nouni ve neza Ómasímini gakó itó Izesuni agulizá lo utó oko lo kumule liki Patamo mikasi pokolagú nimisili ahuli milikago minumóma neve.



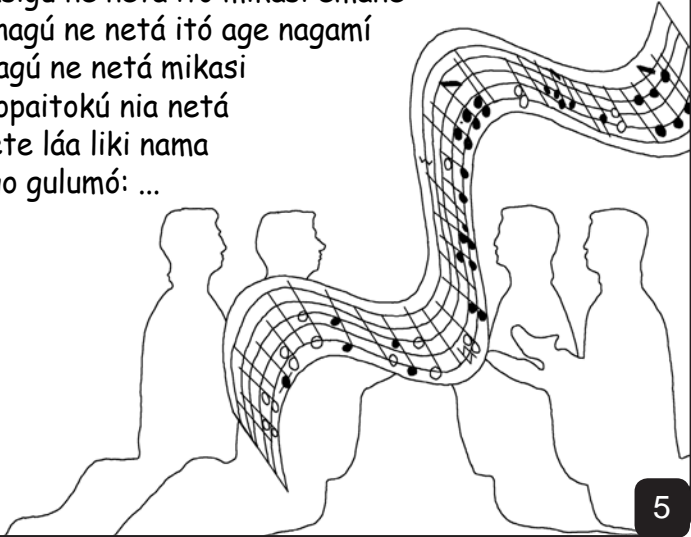
3

Loko noli agepagi Sikalahulímo nigikáne ale viligokago okulumakú gonanalivagi siá makó minató ve makó noigo ángumó.



4

Liki likago, neza mukí okulumakuka ne netá itó mikasigú ne netá itó mikasi emane amunagú ne netá itó age nagamí agikagú ne netá mikasi haitopaitokú nia netá nenete láa liki nama nilago gulumó: ...



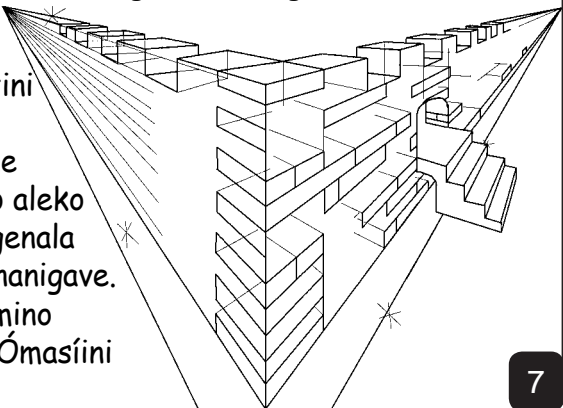
5

... Gonanalivagi siató minoaká noi veló itó sipsip akaleva noitoka kegepoka itó kugulizá ale oteaká itó keí lapaná utó oaká itó zámuza keitoka minoloko voko mino lúaló moloko minanogo ive.

6

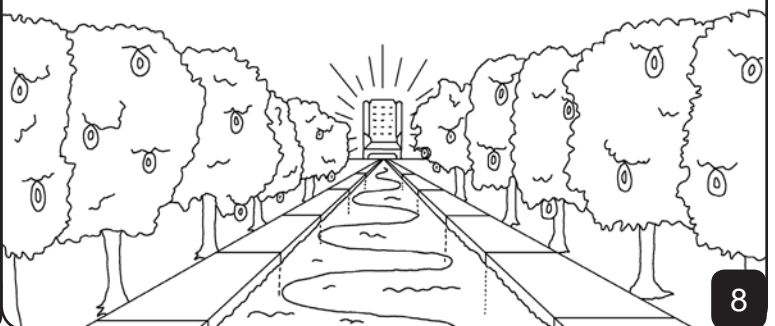
Itó apazá apá Zelusale numuni apá gosohá nene okulumakutí Ómasilokatí nolimigo ángumó nene ve makotó vená alimi aminigi gonanalisi imikago minamó nenéminoko nego ángumó. Itó gonanalivagi siatotí anó lupa sipía makó láa loko gulumó: Ángalo. Ómas-ímini

numuni apá nene vegeñalitini kovogisaló utó noive. Áisi nene holúikú minoko aleko noiko keza vegeñala zuha lilí iki minanigave. Ezáa keitoka mino moloko nooko Ómasíini minanogo ive.



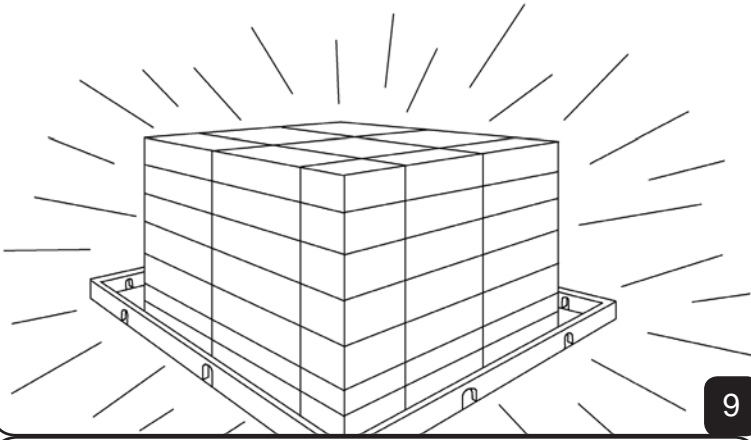
7

Itó agelómámo minova minova oakalímini nagamí napa makó nelepizigo ángumó nene agómula golouto mina nagamí nene Ómasi itó sipsip akaleva keí gonanalivagi siatokatí lomoko novike, ámina apalímini gapo holukú lomoko vimó.



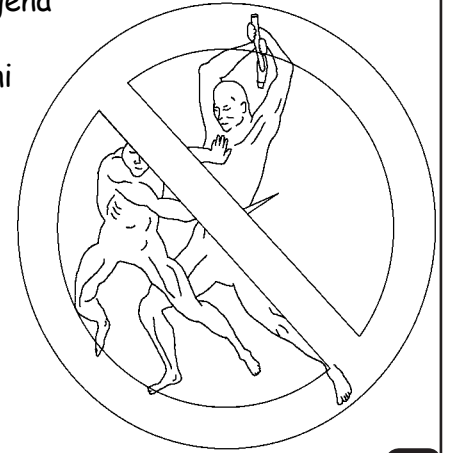
8

Itó ámina apatoka Ómasímini gonanalivagi lapaná nenémo hize hanatatize, itó aí sipsip akaleva nenémo liví loló okoko minanogo inazo, neneló ikani ho lapanáini hize hanatati hozaváa nomive.



9

Golotuva netá makó nene áminagú iteminogo ive. Itó kovoza netá makó alita vejená itó soza gakó li minata vejená keza ámina apakú vi hilaminigave. Ómasímini sipsip akaleva nenémo alévolé kemetameki nia vejenalitini kugulizá nene pukugú gizo molokago mina vejenakó vi hilanigave.



10

Eza kogómula nogoza gilatoketanogo ive. Heleaká itó miluma geleaká itó ive nama oaká itó lagavú geaká nene asú okiko ma goha utó aminogo ive. Litaha netá nenémináa nene voko haha inogo ive, loko limó.



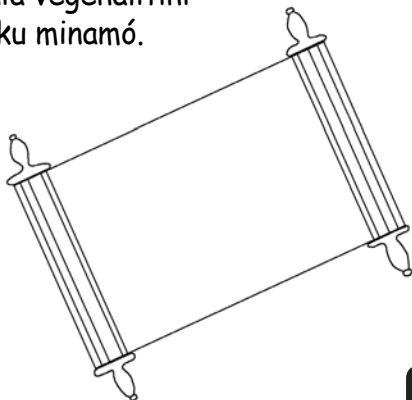
11

Ámina apakú nene usilagi netá minaminogo ive. Ómasi eza itó aí sipsip akaleva keí gonanalivagi siá nenegú utó okiko, gelekelé izegipala keza gupá zi aminigave. Itó aí agoka agepa ánihi minanigave. Itó agulizalímini luhuváa nene golihító minanogo ive.



12

Lá niasigo, hele vejená iti minamó limi minamoláa gonanalivagi siató Ómasímini avogisaló otinago ánihi. Lá niago siató mina vémo puku mukí ale ataloko minamó. Makó ale atalago ánihi nene alévolé kemetameki nia vejenalitini kugulizá gizo mola puku minamó.

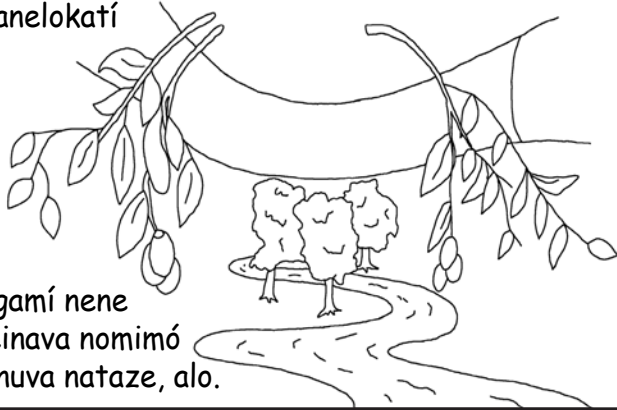


13

Itó hiliki vamoláa keza goí iki hanuva minake iki miliki amómámini mogonamú ámina pukugú gizi milinató nene goní oketamó. Itó vejená makó nene alévolé kemetameki nia vejenalitini kugulizá luhuva gizo mola pukugú minami vejená nene lolagi nagamí ohukú kehelú o ahulokago limiki minamó.

14

Ómasímini Sikalahulímo itó aí sipsip akalevámíni venakitana mina vegealite ano liki liaká niave. Itó makó keza gakó imane giliiki ámina iki ano liki linigave. Minova minova oakalímíni nagamikumú likivisekikoma, imanelokatí iki ihiki nataze. Natune likima iki imanelokatí



nagamí nene
meinava nomimó
hanuva nataze, alo.

15

Ómasímo numutó namató vejená
lelikumú milumavate gilimó nene
napa napa nego gipala hamokó
lehizeletamó nene aikumú gili
alévolé ita vejená keza latila
amiki alévolé kemetamenigi
minanigave loko lá
imó neve.

16

Loma 3:23 Mukitoka netá golesa alunikeve loko gonanalivagi lapanakú vo holosá amune.

Loma 6:23 Lihima netalímíni meinava nene heleaká neve. Itó Ómasilokatí nasahilí hagítana lehizelimiaká noimó nenémíni gihiláa Izesu Kilistotoka miní ameko alévolé lemetameni alinogo une.

Hipulu 9:27 Vegenalita gamena hamokó hilitune loko itó alikáa lihimatemú goní inogo une.

Epeso 2:8,9 Gilinahe. Eza lugutó vizimó nene aí nasahilitunú neve, itó Izesunimú gele alévolé unimómave loko neve. Nene lelí amuzatunú nomive. Ómasímo hagítana lehizeletamó. Nana hoza ale minuko nenémíni oletamó neve. Nene ma nomive. Nenumú lugupe aleko iteakaláa nomive.

17

Loma 10:9,10 Láa loko lo utó oaká noune: Izesú nene není Guivahaníne noive loko gegepatunú lo utó itanimó, itó Ómasímo nene Izesú heleneikutí alémo otimó neve loko gigikatunú gele alévolé itanimó nene, Ómasímo gugutó vizinogo ive. Ligikatunú gele alévolé itunimó nene, lihimate asú olimikiko minanogo une, itó legepatunú nene Izesuni agulizá lo utó itunimó nene, Ómasímo lugutó vizinogo ive.

Zoní 3:16,17 Ómasímo numutó namató vejená lelikumú milumavate gilimó nene napa napa nego gipala hamokó lehizeletamó nene aikumú gili alévolé ita vejená keza latila amiki alévolé kemetamenigi minanigave loko lá imó neve. Gipala nenémo mikasiuka vejená lihima kimitove loko nomive. Kelémo kugutó vizitive loko Ómasímo amiselekago limimó neve.

1 Zoní 5:11-13 Itó gipalámíni mogona hize lé oko gakó limó nene láa loko neve: Ómasi eza alévolé lemetameki minoaká netá ale utó molo limimó, itó alévolé oko minoakalímíni mogoná nene gipalaló neve. Ómasímini gipala ali gikitiki minata vejená keza alévolé kemetameni alikamó neve. Itó Ómasímini gipalaló gímizema vejená keza alévolé oko minoaká nene alemave. Ómasímini gipalamú gili alévolé inamó lekeza alévolé lekemetameki minoaká nene mota alenoune liki gili seketigí iki gilitave loko luhuva imane gizo nolukumuve.

18

Zoní 14; 2 Corinthians 5; Ali. 4, 21, 22

Storyline by: Edward D. Hughes

Illustrated by: Lazarus
and Alastair Paterson

Adapted by: Sarah S.

Alekano Bible (gah) © 1986, Wycliffe Bible Translators,
Inc. All rights reserved.

<https://live.bible.is/bible/GAHPNG/MAT/1>

©2024 Bible for Children, Inc.
www.M1914.org www.bibleforchildren.org

19

20