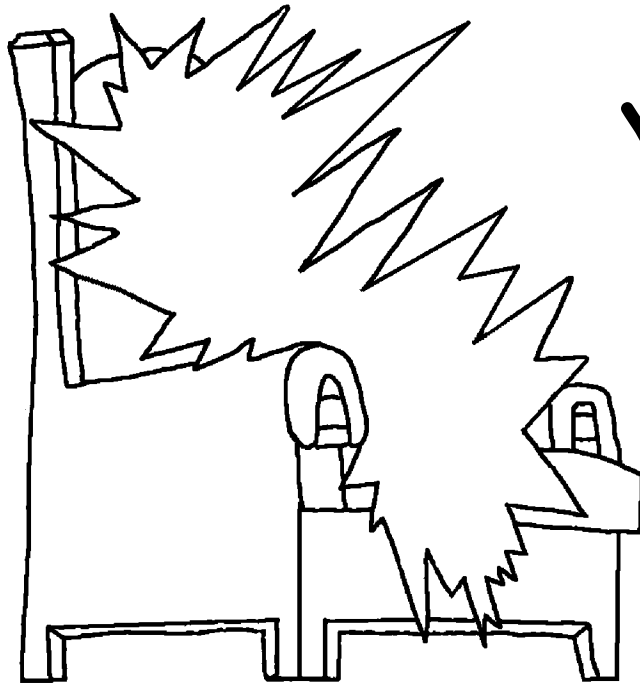


www.BibleForChildren.org



Yohanese 14



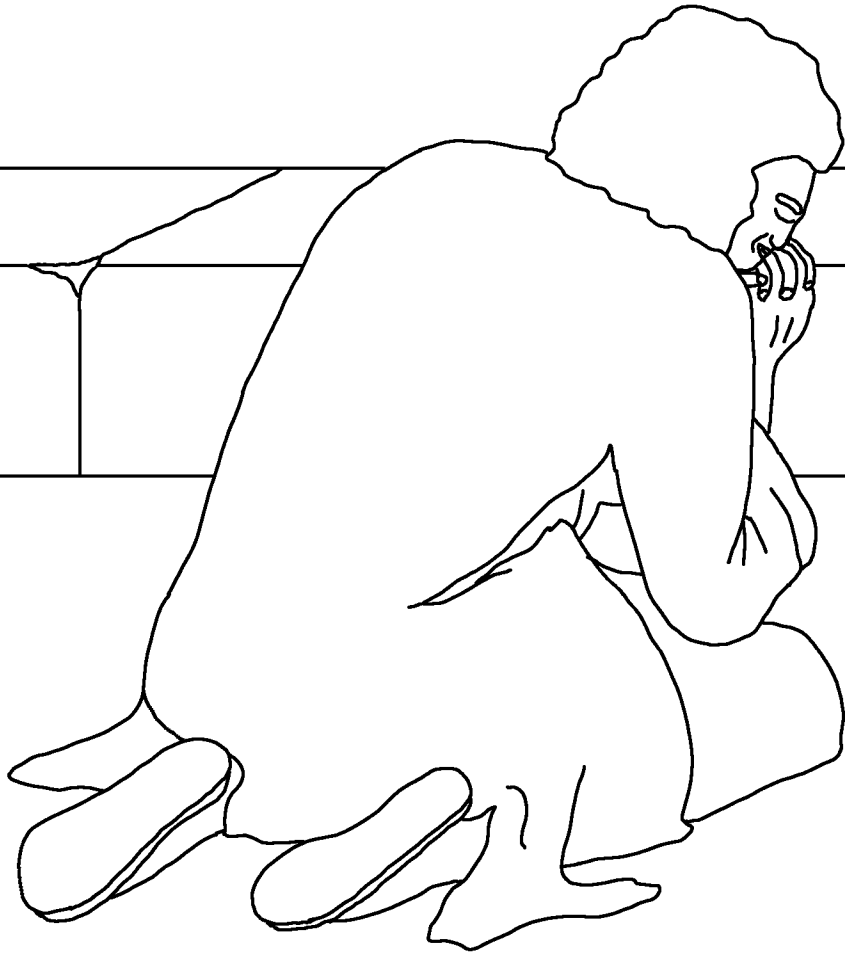
Yesuse Ibeteke loko Eni maka luluaru be, "Imi rilami yake. Imi hlaleke loko Alla kai hlaleke loko Au lekwe. AmaKu Eni lumare otoi bokala kena rue. Au keu lokole leke Au aknekae otoi ete imi."



"Au beteke mere ete imi le imi otoi mere eme titinai.
Sepo Au aknekae imi otoi je peneka, pine Au leu kena
rana imi leke ite keu loko otoi mere leke otoi rebe Au
rue kenare ete mere lekwe imi me."



Kwali betaya pusumi, au Yohanese. Ite pusumare esa kena hlaleke loko Yesuse Kristuse eti ite supu susate po ite tahane lale neka.



Itere, Alla Ikbasaē ite saka kamale. Kai ite
lalema ktili kena namake Yesuse. Au supu
hetie mei nusa Patmose le Au lepae Alla

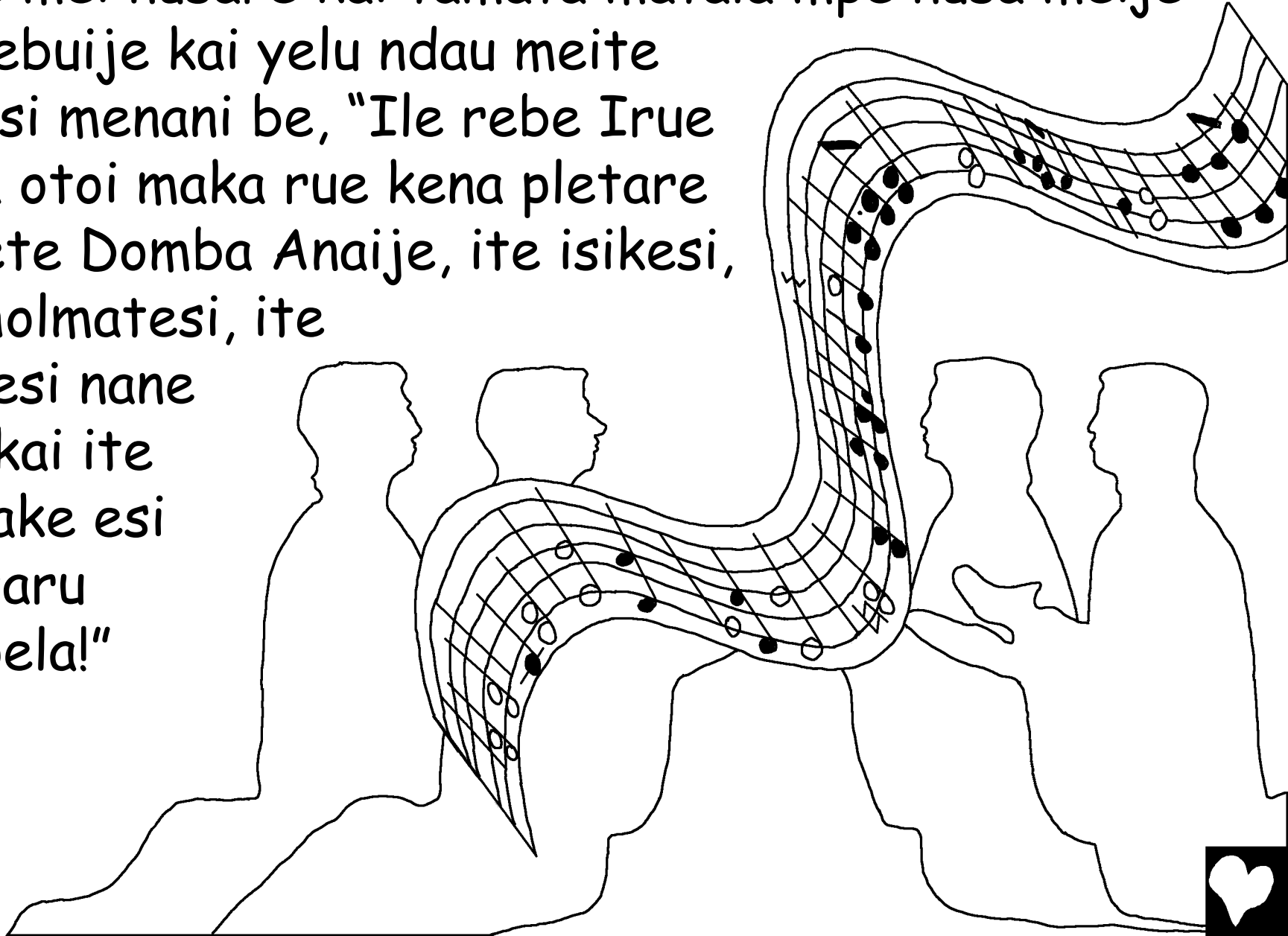
Eni lepata rebe Yesuse
Ibetekelu ete aure.



Eleki Alla Eni Rore Ikbasae au sosoli eleki au selu
otoi maka rue kena pleta sae me surga kai Ile sae
I rue me otoi maka rue mere.

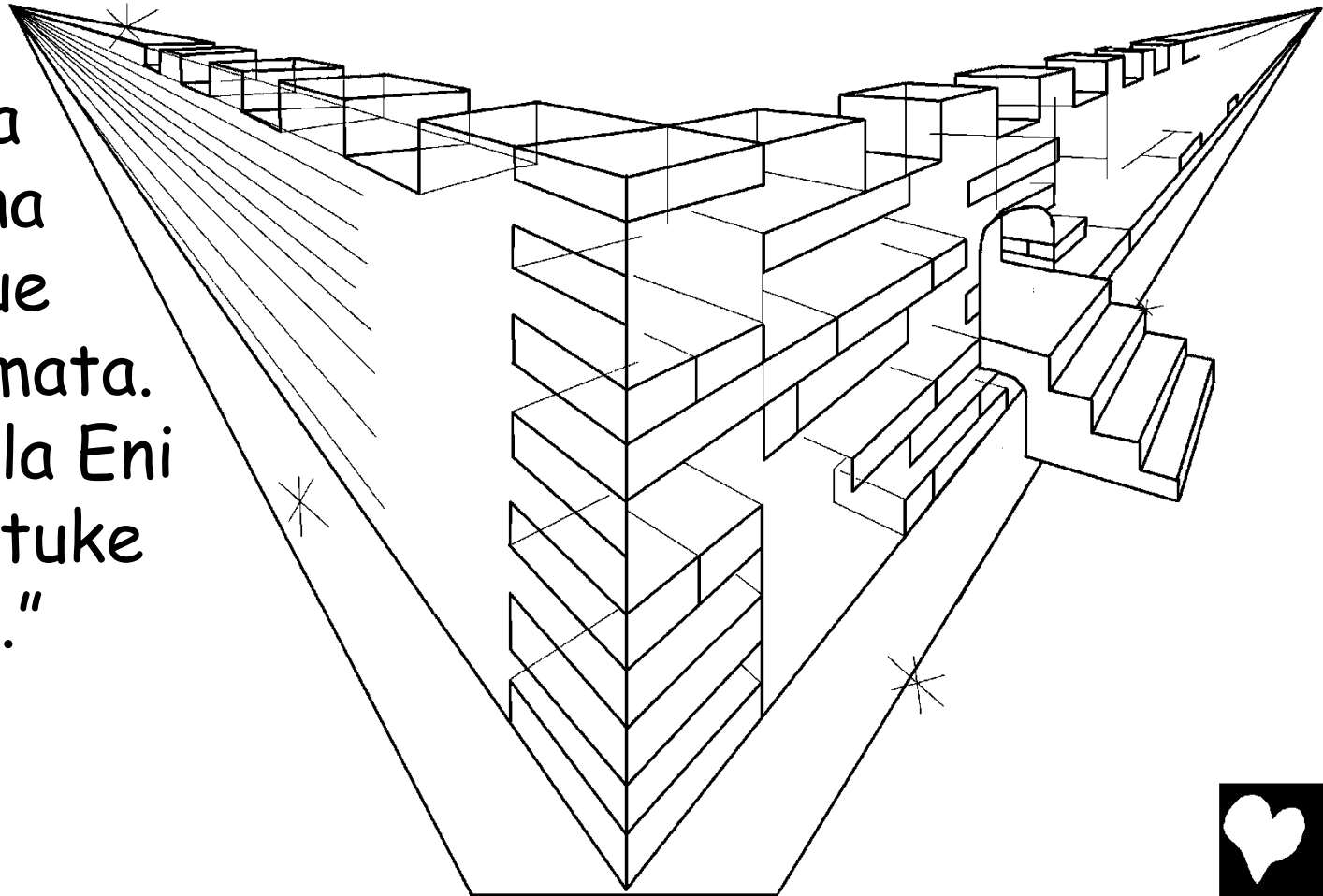


Kai au lene pusue tanei kwanala ndete surgare kai
rebe mei nusare kai tamata matala mpe nusa meije
esi lebuije kai yelu ndau meite
pususi menani be, "Ile rebe Irue
kena otoi maka rue kena pletare
kai ete Domba Anaije, ite isikesi,
ite holmatesi, ite
ono esi nane
ela, kai ite
alenake esi
kbasaru
eti pela!"

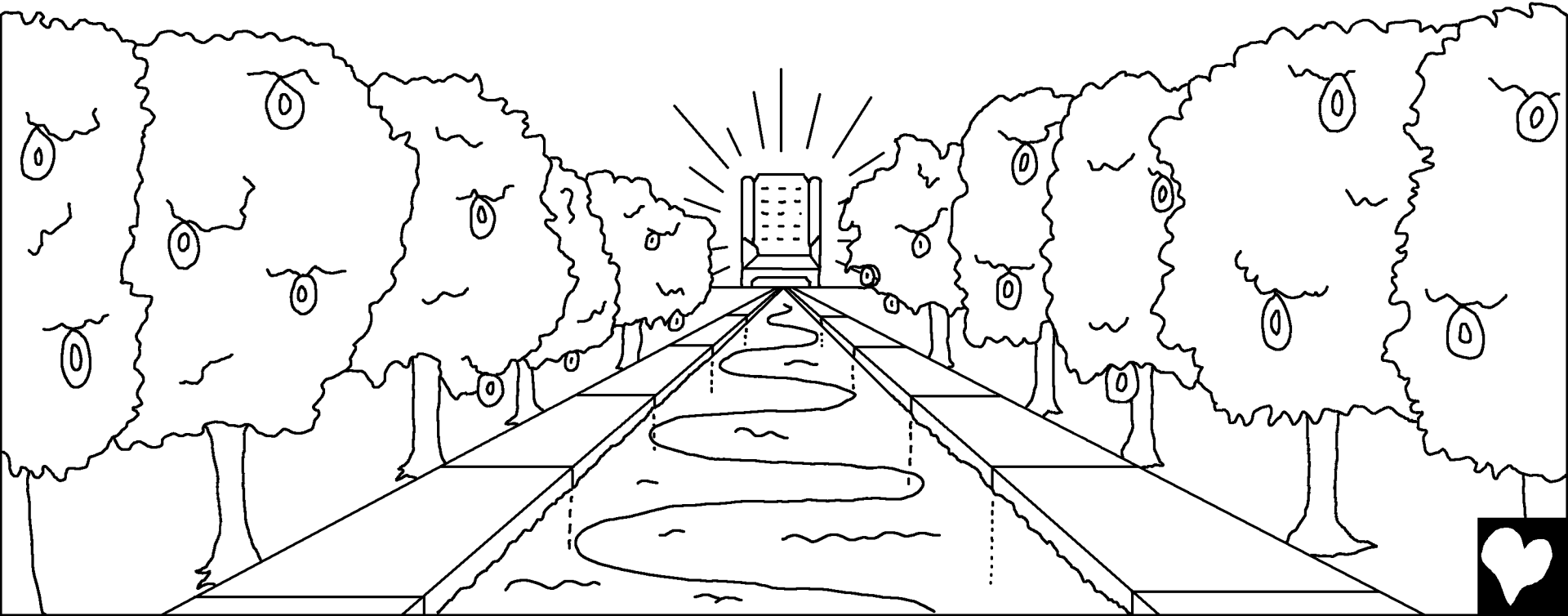


Eleki au selu kota moli, rebe kotiele Yerusalem
beluke kai erulu bei ndete surga, mere Alla Ionoe.
Kota mere ehita kena hitate elake bei Tuhane Alla
saka bina rebe selui hita le eni pakianaru le iono kena
ikai kai mokwai sae me. Eleki au lene na elake

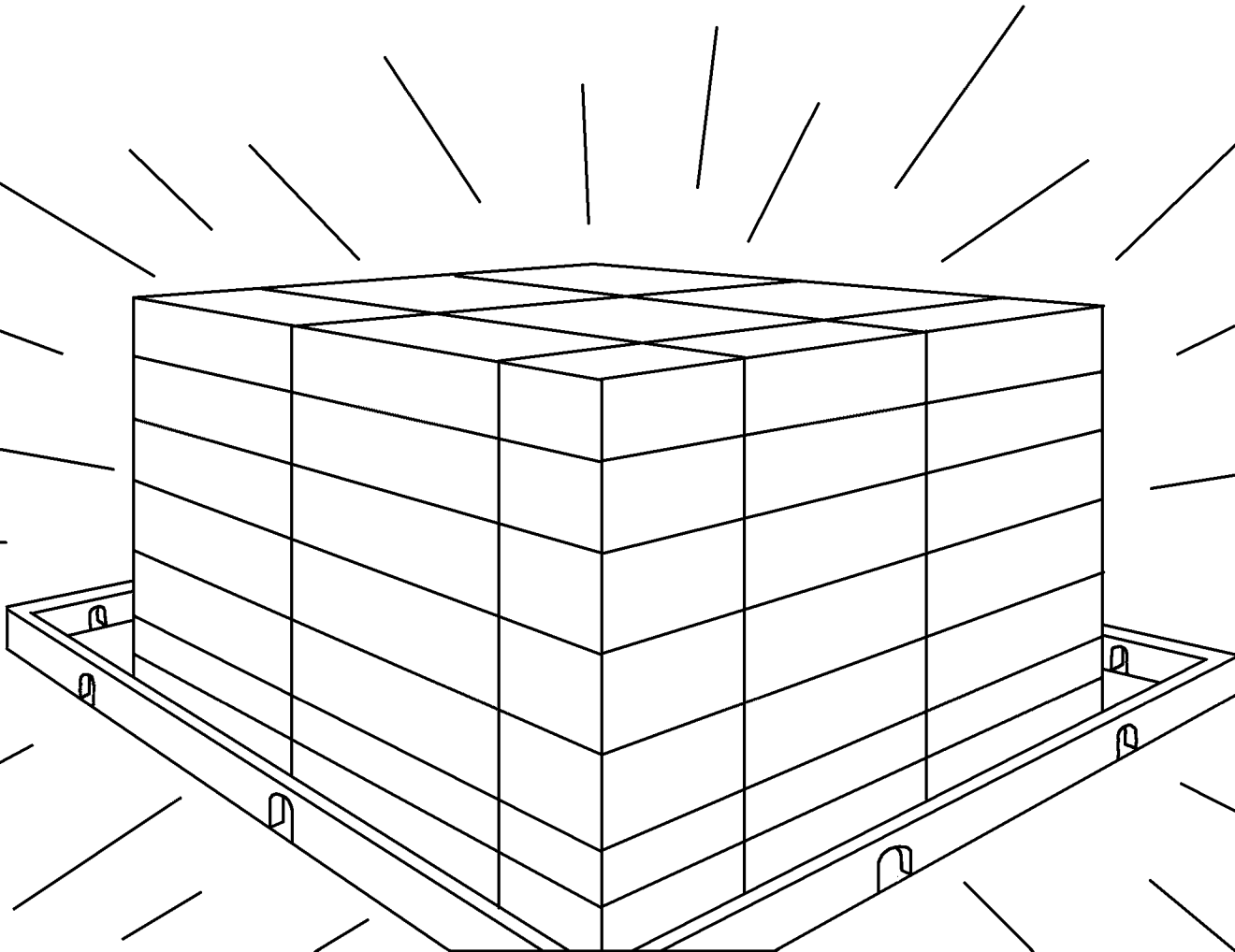
bei otoi maka
rue kena pleta
mere be, "Kena
meije Alla Irue
sakesa kai tamata.
Hoko siere Alla Eni
tamata kai batuke
esi tatu lokoI."



Malekate mere iaseluke kwele rebe eono tamata
ikwanare lekwe. Kwele mere endina titinai saka kaca.
Ebele bei Alla Eni otoi maka rue kena pleta kai Domba
Anai mere, ekeue lalane esi tlaije me kota mere.



Kota mere perlu lematai pise bulane ehita moneka, le
Alla Eni hitate elake ehitae kai Domba Anai mere
Iono saka lampu ete kota mere.



Po tamata rebe esi ono yelu rebe
uandopoke nanakwalare, pise
tamata rebe esi tatu loko
yelu rebe Tuhane more,
esi supu kusu kota
mere mo. Tamata
rebe supu kusu kota
mere esi laleije
batuke tamata rebe
eni nane lekie me
Buku Tamata
Kwanale, Domba
Anaije Eni
bukure.



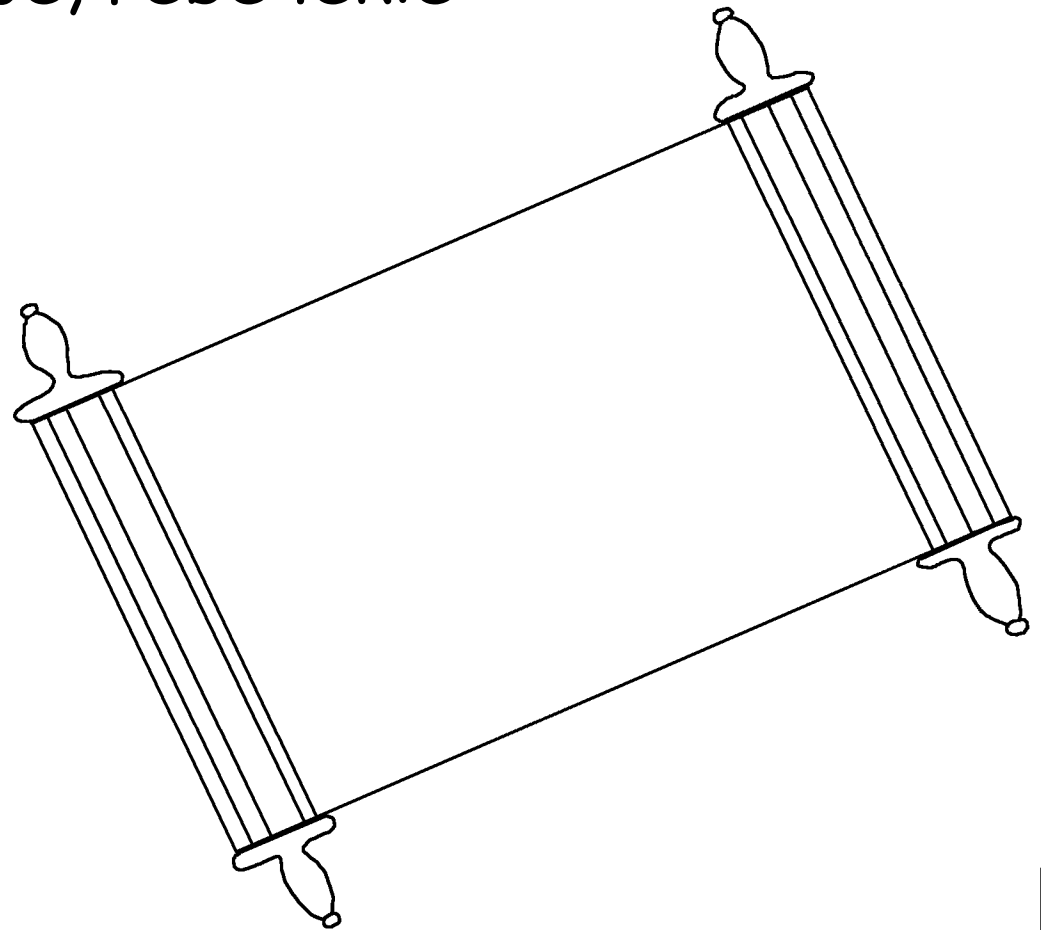
"Iono esi supu susate sasaisa
moneka hoko esi rani kwale
moneka. Sae imata moneka. Sae
isusa moneka pise kerake moneka
le yelu rebe akmena ite supure,
pamuli meije sae moneka."



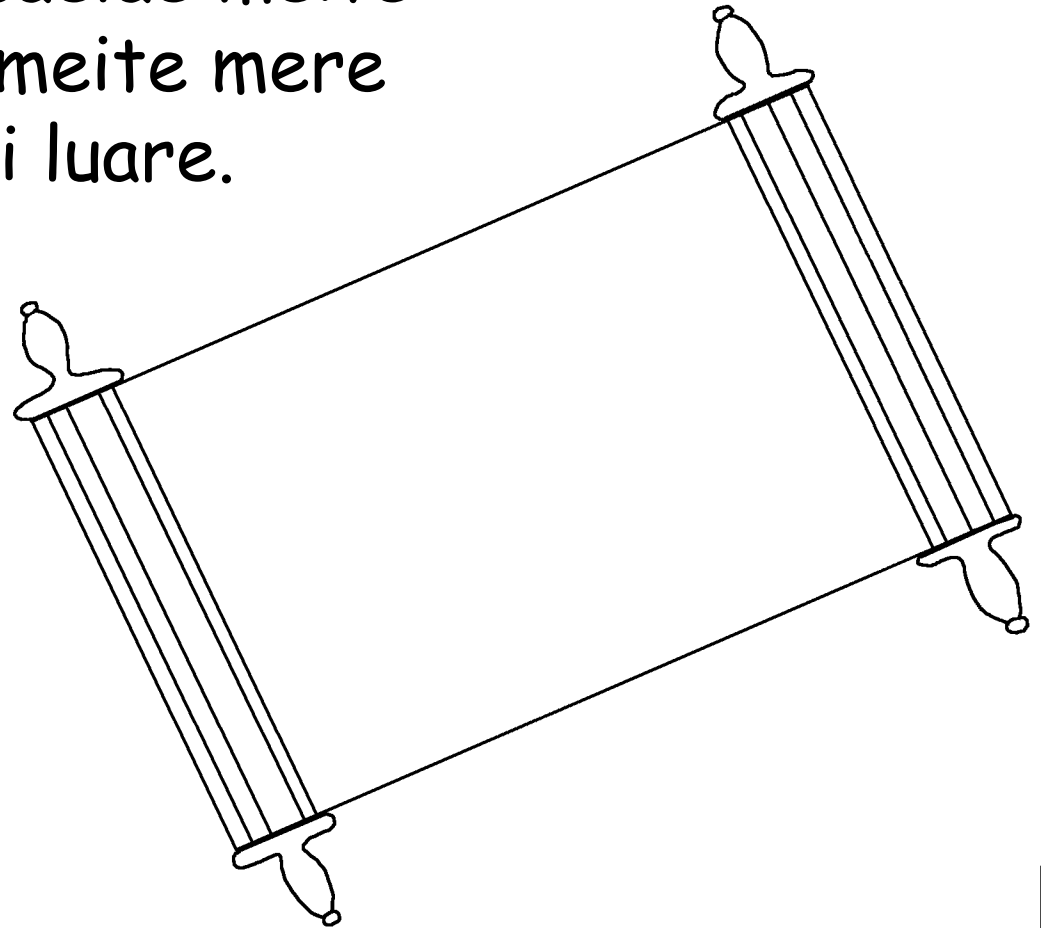
Me kota mere Alla Ikutuke sasaisa moneka. Alla kai
Domba Anai mere Esi otoi maka rue kena pletare
namake pine eme kota mere. Kai Eni makerikaru esi
tatu lokoI, kai esi
seluI. Kai Eni
nane lekie
me oalalesi
supleuke
matabului
babaisu.



Kai au selu tamata matale elake tone esi kele me otoi
maka rue mere esi oaije. Eleki bukuaru baেকে. Eleki
buku makete me baেকে, buku mere Buku Tamata
Kwanale. Eleki tamata matalaru esi supu hukumane
lulu saisa rebe esi onoe, rebe lekie
me bukuaru.



Tamata rebe esi nane kena buku tamata kwanale
more poiesi kena auwe saelae meite mere. Mere pela
eleki Matale kai Nusa tamata matale sae moneka le
pusue tamata rebe esi kusu nusa beluke more esi
supu poie kena auwe saelae meite
peneka. Auwe saelae meite mere
esi kotiele mata rebai luare.



Alla Eni Rore kai Domba Anaije Eni bina rebe iono
kena kaije esi koti be, "Mai!" Sire rebe ilene, suke
ibeteke lekwe be, "Mai!" Kai sire rebe kmalakeni,
lomei! Kai sire isuka, irana kwele rebe eono tamata
ikwana eti pelare, kwele mere seli mo.



Alla Ioki tamata mei nusa meije
titinai eti Iriluke Au, Eni Nanae
esane lomei nusa meije leke sire
pine ihlaleke loko Aure isupu
rue kai Alla eti pela.



Roma 3:23 - Le pusue tamatare ite ono dosa peneka kai ite lau bei Alla Eni nkenale kai Eni misete.

Roma 6:23 - Le ono dosare ekeri kena matale kai rue lau bei Alla. Po tamata rebe esi esa kai iteki Tuhane Kristuse Yesuse pende, esi supu rue kai Alla eti pela.

Ibrani 9:27 - Saka Alla Ibeteke be tamatare imata rebai esa neka eleki namake pine Alla Iteu pakala etei.

Epsuse 2:8,9 - Alla lalaIje mise ete imi, hoko Iono imi hlamate le imi hlaleke loko Yesuse. Imi supu hlamate mere bei imi atula lokole mo, po mere misete rebe Alla Iirilukele, kai mere hasile bei imi makerike mo. Hoko sae kwakwaeni be isupu hlamate bei ruai yake.



Roma 10:9,10 - Le sepo imi naku be, "Yesuse mere Tuhane," kai lalemi hlaleke be Alla Iono Ikwana suike, hoko imi supu hlamate bei hukume le imi dosaru.

Le tamata ihlaleke me lalei, hoko inkena me Alla oaI. Kai tamata inaku kena birui hoko isupu hlamate.

Yohanese 3:16,17 - Alla Ioki tamata mei nusa meije titinai eti Iriluke Au, Eni Nanae esane lomei nusa meije leke sire pine ihlaleke loko Aure isupu rue kai Alla eti pela.

Le Alla Iulake Au luake lomei nusa meije kena Au hukume tamata mei nusa meije mo po kena hlamate tamata mei nusa meije.



1 Yohanese - 5:11-13 Alla Eni lepate ete itere elere: Alla Iono ite supu rue mise eti pela peneka, kai supu rue mise eti pelare bei hlaleke loko Eni Nanare.

Tamata rebe iesa kai Alla Eni Nanare, namake isupu rue kai Alla eti pela. Tamata rebe iesa kai Alla Eni Nanare mo, namake isupu rue kai Alla mo eti pela.

Au leki sulate meije ete imi rebe hlaleke loko Alla Eni Nanare leke imi rekwa titinai be imi supu rue kai Alla eti pela peneka.



Yohanese 14; 2 Korintuse 5;
Tatike pine Uonore. 4, 21, 22

Storyline by: Edward D. Hughes

Illustrated by: Lazarus
and Alastair Paterson

Adapted by: Sarah S.

Alune Bible (alp) © 2012, Wycliffe Bible Translators,
Inc. All rights reserved.

<https://live.bible.is/bible/ALPWBT/MAT/1>

©2024 Bible for Children, Inc.

www.M1914.org

www.bibleforchildren.org

