

መጽሐፍ ቅዱስ ለህፃናት አቅራቢዎች

ሳሙኤል፣ የእግዚአብ
ሔር ልጅ-ባሪያ



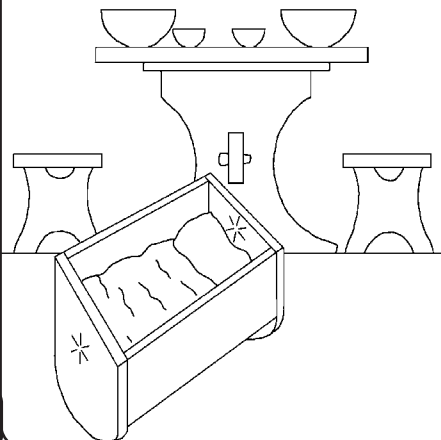
ጸሐፊው: Edward Hughes
ምሳሌ አቅራቢው: Janie Forest; Alastair Paterson
ያሻሽለው (አሻሽሎ የጻፈው): Lyn Doerksen
የተተረጎመው: Henok Estifanos
አዘጋጁ: Bible for Children
www.M1914.org

BFC
PO Box 3
Winnipeg, MB R3C 2G1
Canada

©2021 Bible for Children, Inc.

ፈቃድ:- ይህንን የመጽሐፍ ቅዱስ ታሪክ ማባዛት ወይም ማተም ይቻላል
ነገር ግን ይህ መሆን የሚችለው ለሽያጭ ካላቀረባችሁ ብቻ ነው።

ሐና መልካም ሴት ነበረች፤ ሕልቃና የተባለ መልካም ሰው አግብታ ነበር።
ሁለቱም እግዚአብሔርን የሚያመልኩ እና ለሌሎች መልካምነትን የሚያሳዩ
ነበር። ነገር ግን በሐና ህይወት ውስጥ አንድ ነገር ጠፍቶ ነበር። ልጅ



ይኖራት ዘንድ ትፈልግ ነበር።
አ፤ እንዴት ልጅ ፈለገች! ለብዙ
ጊዜ ትጠብቅ እና ትጻልይ
እንዲሁም ተስፋ ታደርግ
እና ትጠብቅ ነበር።
ምንም ልጅ አልመጣም!



በየዓመቱ፤ ሐና ለአምልኮ ወደ
እግዚአብሔር መቅደስ ትወጣ
ነበር። በአንዱ ዓመት ላይ
እግዚአብሔር ልጅ የሚሰጣት ከሆነ
ልጁ ለዘለዓለም የእግዚአብሔር
አገልጋይ ይሆን ዘንድ
እንደምትሰጠው ተሳለች።

3



ሽማግሌው ኤሊ ሐና
ስትጸልይ ተመለከታት።
እርሱም ሐና ስክራላች ብሎ
አሰበ ምክንያቱም ከንፈሯ
ይንቀሳቀስ እንጂ የምትናገረው
አይሰማም ነበር።
ኤሊም ሐናን
ገሰጸት!

4



ነገር ግን ሐና ጸሎቷ ልጅ
ለማግኘት እንደሆነ እና
ለእግዚአብሔር የተሳለችውን
ለኤሊ ነገረችው። "በደኅና
ሂጂ" ዔሊም፡- የእስራኤልም
አምላክ የለመንሽውን ልመና
ይስጥሽ ብሎ መለሰላት።"
የኤሊም ቃላት ለሐና ተስፋ
ሰጣት።

5



ወዲያው ታላቅ የሆነ ደስታ የሐናን ልብ ሞላው። "እግዚአብሔርም
አሰባት" ጸሎቷንም መለሰ። እሷ እና ሕልቃና ሳሙኤል የተባለ ህጻን
አገኙ (ስያሜውም "እግዚአብሔር ሰማኝ" ማለት ነው)። ነገር ግን
ሐና እግዚአብሔርን እና የገባችውን ቃል ታስባለችን?

6



ሐናም ወደ መቅደስ
በየዓመቱ መሄድ አቆመች።
አ፤ወዳጄ! ለእግዚአብሔር
የተሳለችውን ስለት
አላከበረችም?
አይደለም፤ ሐና ሳሙኤል
በቤተመቅደስ ውስጥ መኖር
የሚችልበት እድሜ ላይ
እስኪደርስ እና ኤሊን
በእግዚአብሔር አገልግሎት
ይረዳው ዘንድ እንዲችል
ትጠብቅ ነበር። ከዚያም
ወደ መቅደስ ይዛው
መጣች።

7



እግዚአብሔርም የሐናን
ታላቅ የሆነ ታማኝነት
አከበረ። ከሳሙኤል
በኋላም እግዚአብሔር
ሦስት ወንዶች ልጆች
እና ሁለት ሴት ልጆችን
ሰጣት። በየዓመቱ፤ ሐና
እግዚአብሔርን
ለማምለክ ወደ
እግዚአብሔር መቅደስ
ትወጣ ነበር-ለሳሙኤል
የሰራችላትን ልብስ
ታመጣለት ነበር።

8



ሳሙኤል የኤሊ ረዳት ብቻ አልነበረም።
 አፍኒንና ፊንሐስ በዚያ ያገለግሉ ነበር።፡፡ነገር
 ግን ክፉ የሆኑ ነገሮች እያደረጉ እግዚአብሔርን
 ያሳዘኑ ነበር፤አባታቸው ኤሊ እንኳን ቢለምናቸው
 ሊቀየሩ አልቻሉም። ኤሊ በመቅደስ እንዳያገለግሉ
 ሊያባራቸው ይገባ ነበር።፡፡ነገር
 ግን እርሱ አላደረገውም።፡፡

9



በአንድ ምሽት፤ሳሙኤል አንድ
 ድምጽ ሰማ። ግን ትንሹ ልጅ
 ኤሊ የጠራው እንደሆነ አሰበ።
 ኤሊ ዘንድ ሄዶ "አቤት" አለ።
 ኤሊም "አልጠራሁም" ብሎ
 መለሰለት።፡፡ይህም ሦስት ጊዜ
 ሆነ። ኤሊም እግዚአብሔር
 ሳሙኤልን ሊያናግረው እንደፈለገ
 አወቀ።፡፡ ዓሊም ሳሙኤልን፡-
 ሄደህ ተኛ፤ በጠራህም፡- "አቤቱ፤
 ባሪያህ ይሰማልና ተናገር በለው
 አለው።፡፡ ከዚያም እግዚአብሔር
 እንደገና ጠራው፤እናም
 ለሳሙኤል በጣም አስፈላጊ
 የሆነ መልዕክትን ሰጠው።፡፡

10



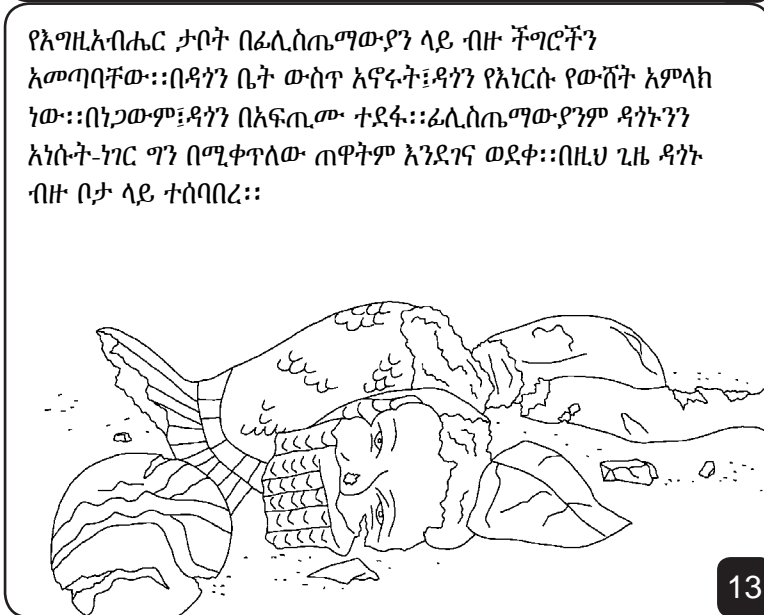
ጠዋት ሲሆን ኤሊ ሳሙኤልን ጠራው።፡፡ ሳሙኤልም "እግዚአብሔር የነገረህ
 ነገር ምንድር ነው?" ብሎ ጠየቀው።፡፡ ወጣቱ ሳሙኤልም ሁሉንም ነገረው።፡፡
 በጣም አስጨናቂ የሆነ መልዕክት ነበር-እግዚአብሔር ሁሉንም የኤሊን ቤት
 ሊያጠፋው ነው ምክንያቱም አፍኒንና ፊንሐስ ሐጢአትን ሰርተዋልና።፡፡

11



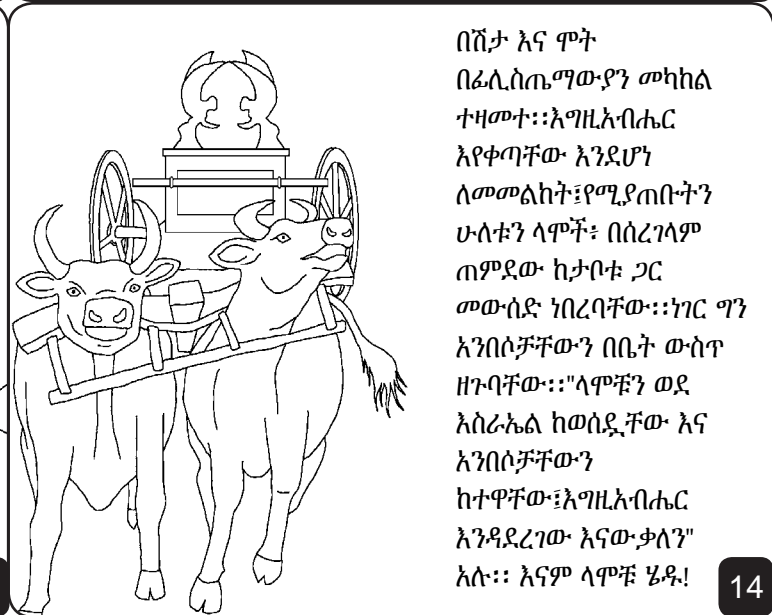
የእግዚአብሔር ማስጠንቀቂያ
 እውነት ሆነ።፡፡ ከፊሊስጤም ጋር
 በነበረው ጦርነት የኤሊ ሁለቱ
 አመጸኛ ልጆች የእግዚአብሔርን
 ታቦት በእስራኤል ሰራዊት ፊት
 እየመሩ ሄዱ።፡፡ የጠላት ሰራዊትም
 ታቦቱን ማረከ፤አፍኒንና ፊንሐስ
 ከበርካታ እስራኤላውያን ጋር
 ገደላቸው።፡፡ኤሊም ይህን በሰማ
 ጊዜ፤ከወንበሩ ወድቆ፤አንገቱ
 ተሰብር በዚያው ቀን ሞተ።፡፡

12



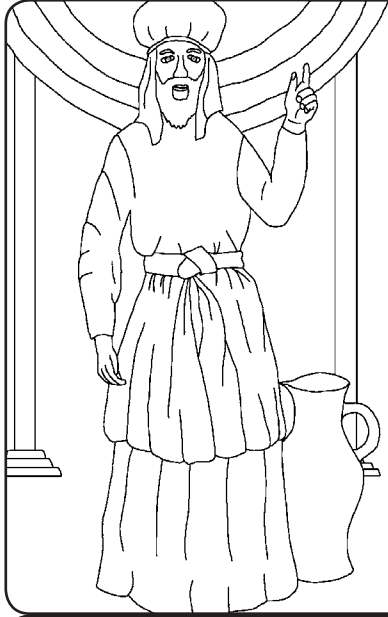
የእግዚአብሔር ታቦት በፊሊስጤማውያን ላይ ብዙ ችግሮችን
 አመጣባቸው።፡፡በዳጎን ቤት ውስጥ አኖሩት፤ዳጎን የእነርሱ የውሸት አምላክ
 ነው።፡፡በነጋውም፤ዳጎን በአፍጢሙ ተደፋ።፡፡ፊሊስጤማውያንም ዳጎኑንን
 አነሱት-ነገር ግን በሚቀጥለው ጠዋትም እንደገና ወደቀ።፡፡በዚህ ጊዜ ዳጎኑ
 ብዙ ቦታ ላይ ተሰባበረ።፡፡

13



በሽታ እና ሞት
 በፊሊስጤማውያን መካከል
 ተዛመተ።፡፡እግዚአብሔር
 እየቀጣቸው እንደሆነ
 ለመመልከት፤የሚያጠቡትን
 ሁለቱን ላሞች፤ በሰረገላም
 ጠምደው ከታቦቱ ጋር
 መውሰድ ነበረባቸው።፡፡ነገር ግን
 አንበሳቸውን በቤት ውስጥ
 ዘጉባቸው።፡፡"ላሞቹን ወደ
 እስራኤል ከወሰዱቸው እና
 አንበሳቸውን
 ከተዋቸው፤እግዚአብሔር
 እንዳደረገው እናውቃለን"
 አሉ።፡፡ እናም ላሞቹ ሄዱ!

14



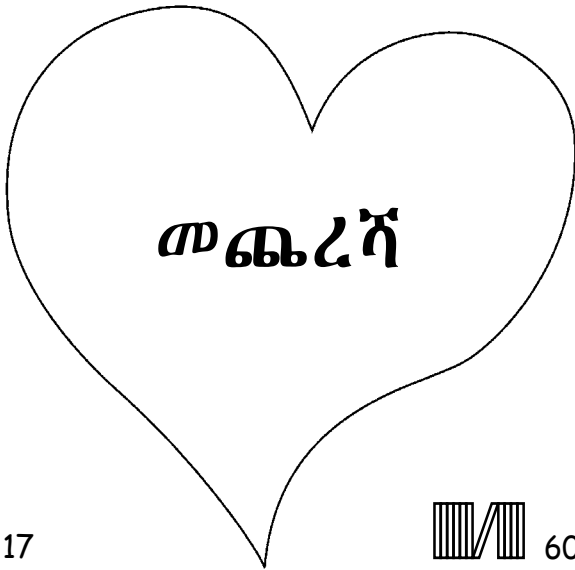
እንግዲህ ሳሙኤል አሁን
በደንብ ያደገ ሰው
ነው፤ ለእስራኤል ህዝብም
ተናራቸው። "ወደ እግዚአብሔር
በፍጹም ልባችሁ ከተመለሳችሁ...
ፊሊጤማውያንን በእጃችሁ ላይ
ይጥልላችኋል። "ህዝቡም ታማኝ
የሆነውን የእግዚአብሔርን ነብይ
ታዘዙ። ሳሙኤል በነበረበት
ዘመን የእግዚአብሔር እጅ
በፊሊጤማውያን ላይ ከበደች።

ሳሙኤል፤ የእግዚአብሔር ልጅ-ባሪያ

**ይህ ታሪክ የሚገኘው የእግዚአብሔር ቃል
በሆነው መጽሐፍ ቅዱስ ውስጥ**

1ኛ ሳሙኤል 1-7

**“የቃልህ ፍቺ ያበራል.”
መዝሙረ ዳዊት 119:130**



መጨረሻ



ይህ የመጽሐፍ ቅዱስ ታሪክ የሚያስተምረን ግሩም ስለሆነው አምላካችን
እግዚአብሔር እኛን በመፍጠሩ እሱን እንድታውቀው ነው።

እግዚአብሔር “ኃጢአት” ብሎ የሚጠራውን ክፉ ነገር እንዳደረግን ያውቀዋል።
የኃጢአት ደመወዝ ሞት ነው ነገር ግን እግዚአብሔር በጣም ስለወደደን
አንዲትና ብቸኛው ልጁን ለቀራኒዮ መስቀል ሞት አሳልፎ በመሥጠት
እንዲሞትና የኃጢአታችንን ዋጋ በእኛ ምትክ በመሞት እንዲክፍል አደረገው።
ኢየሱስ ከሞት ከተነሣ በኋላ በምድር ላይ ቆይቶ ወደ ሠማይ ወደ አባቱ አረገ!
ያላመንን እኛም በኢየሱስ አዳኝነት ብናምን እና ኃጢአታችንን ይቅር እንዲል
ብለንም ይቅር ይለናል። ደግሞም ያደርገዋል። እሱም በእኛ ውስጥ ይኖራል፤
እኛም በእርሱ ውስጥ ለዘላለም እንኖራለን አሜን።

ይህ እውነት እንደሆነ ካመናችሁ፤ እግዚአብሔርን እንዲህ በሉት
ጌታ ኢየሱስ ሆይ አንተ አምላክ እንደሆንክ አምናለሁ ነገር ግን ለእኔ ኃጢአት
ለመሞት ስትል ሰው ሆንህ አሁን ደግሞ ህያው ነህ። እባክህ ወደ ህይወቴ ግባ
ኃጢአቴን ይቅር በል በዚህም አዲስ ህይወት አሁን ይኖረኛል አንድ ቀን
ከአንተ ጋር ለዘላለም ለመኖር ወደ አንተ እመጣለሁ። ለአንተ እንድናርና
እንደ ልጅ እንድታዘዝልህ እርዳኝ። አሜን።

በየዕለቱ መጽሐፍ ቅዱስን በማንበብ ከእግዚአብሔር ጋር ተነጋገር! የሐ. 3.16