

www.BibleForChildren.org

Juan



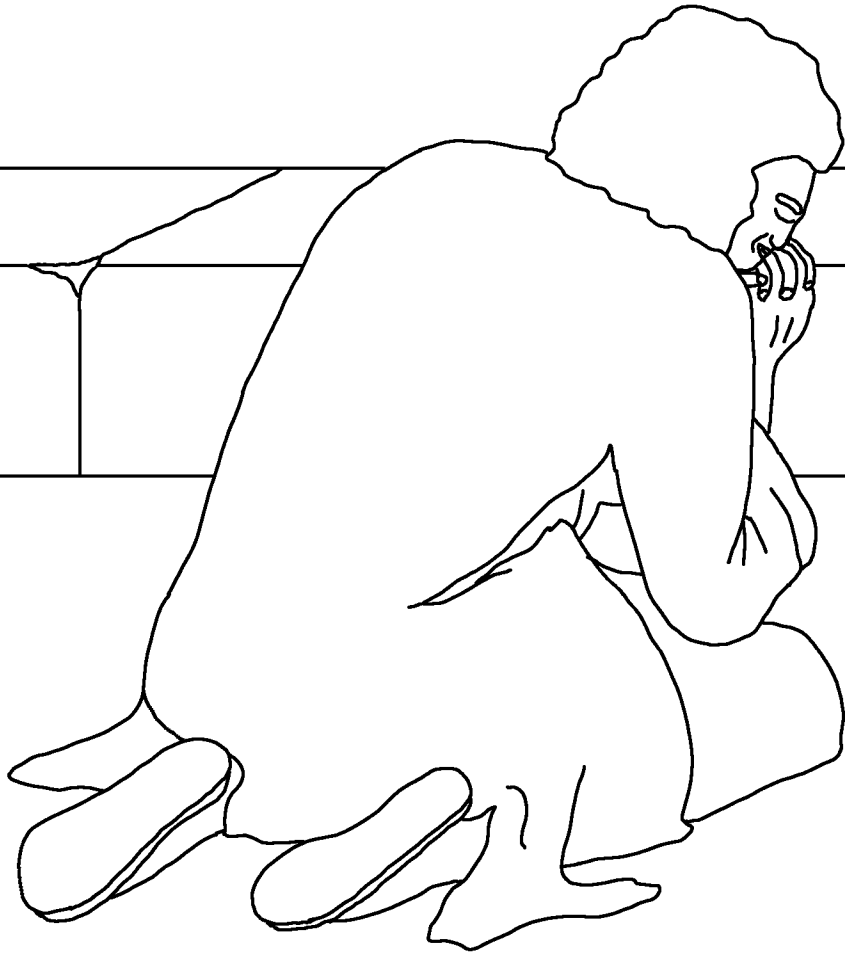
Tiñe'quiandyo' na nntseiñ'eeⁿñena' n'om'yo'. Cala'yu'yo'
ñ'eⁿ Ty'oots'om ndo' mati cala'yu'yo' ñ'eⁿndyo_ja.
Naquii' waa' Tsotyaya jndye joo niom yuu na ya nnc'om
nn'aⁿ. Xeⁿ nchii na luaa' waa, jnda_tsjoo_nda_a'yo'.



Manncojo na nntseijndaa'ndyo_joona' na nleil'uee'ndyo'.
Ndo' na jo na nntseijndaa'ndyo_yuu na nnc'om'yo',
nndyo|cwa'nnda'a na nncjocho_ 'o yuu na m'aaⁿya, cha
yuu na mac'aⁿya, majo' nnc'om'yo'.



Ja Juan na cwiluiindy_o_nn'a^nyo' tjom na
cwiwino_o_nya nawi' ñ'e^ndyo', ndo' tjom na
cwitue'ndyoc_jaaya nnom Ty'o_ots'om.



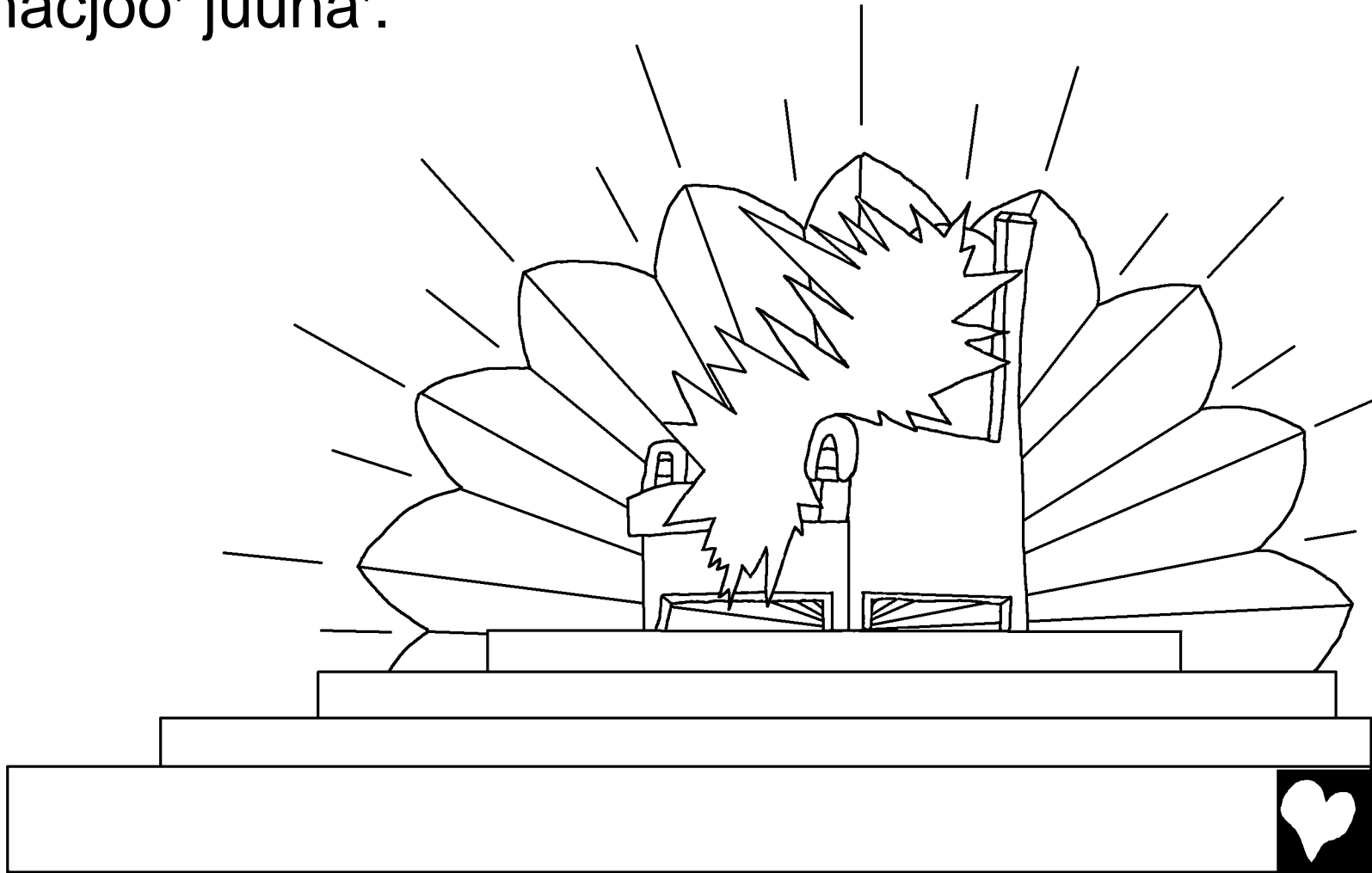
Ee nquii Jesucristo
mañequiaa^n na tjom
m'aa^ny_a na
tication n'o_o_nya.



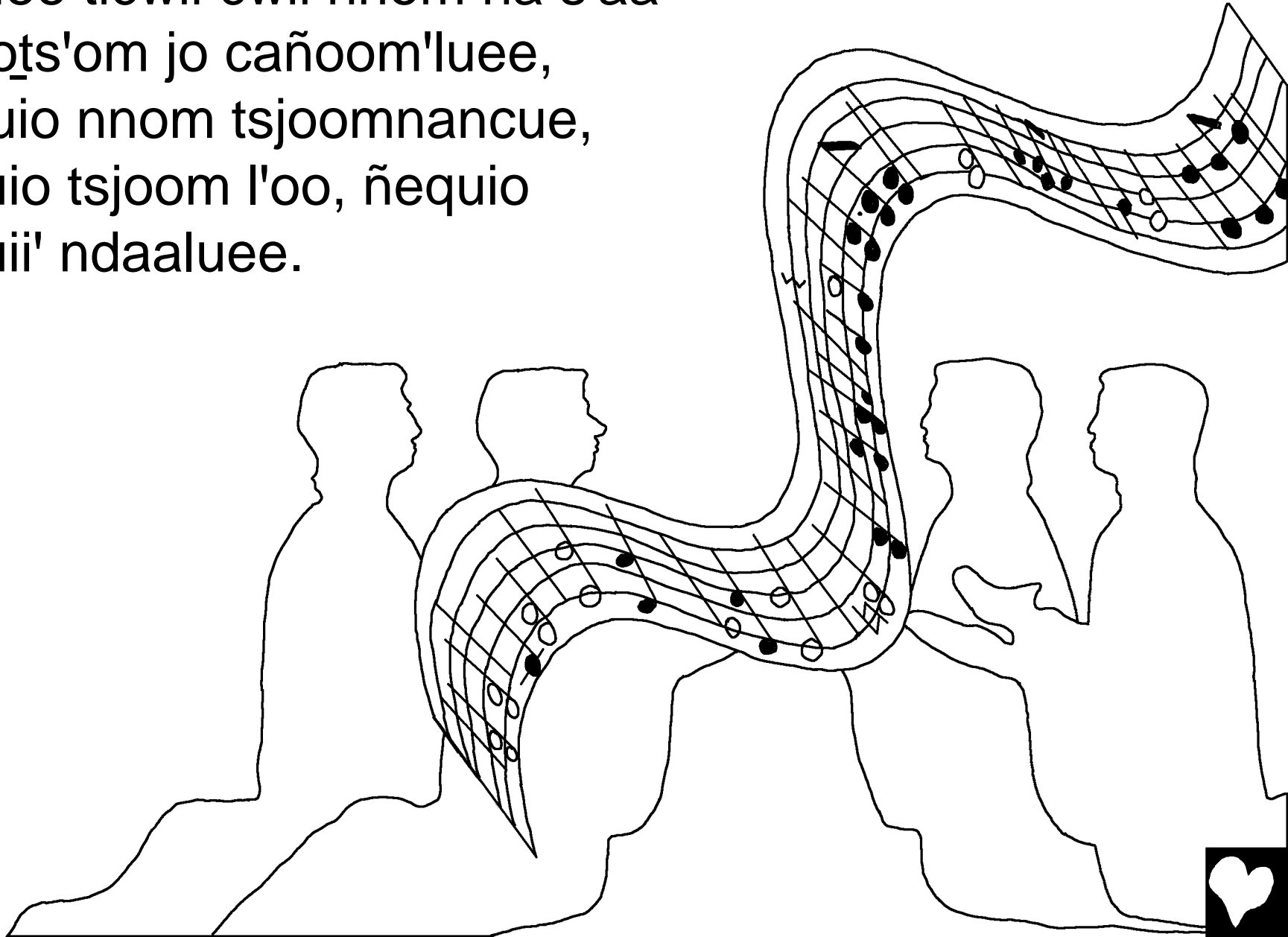
Ja tyom'aaⁿjnaⁿya ndyuaaxeⁿncwe na jndyuna'
Patmos nc'e na tyoñequia ñ'oom' Ty'o_ots'om ndo'
na tyocwji'yuu'ndyo_cantyja 'naaⁿ' Jesús.



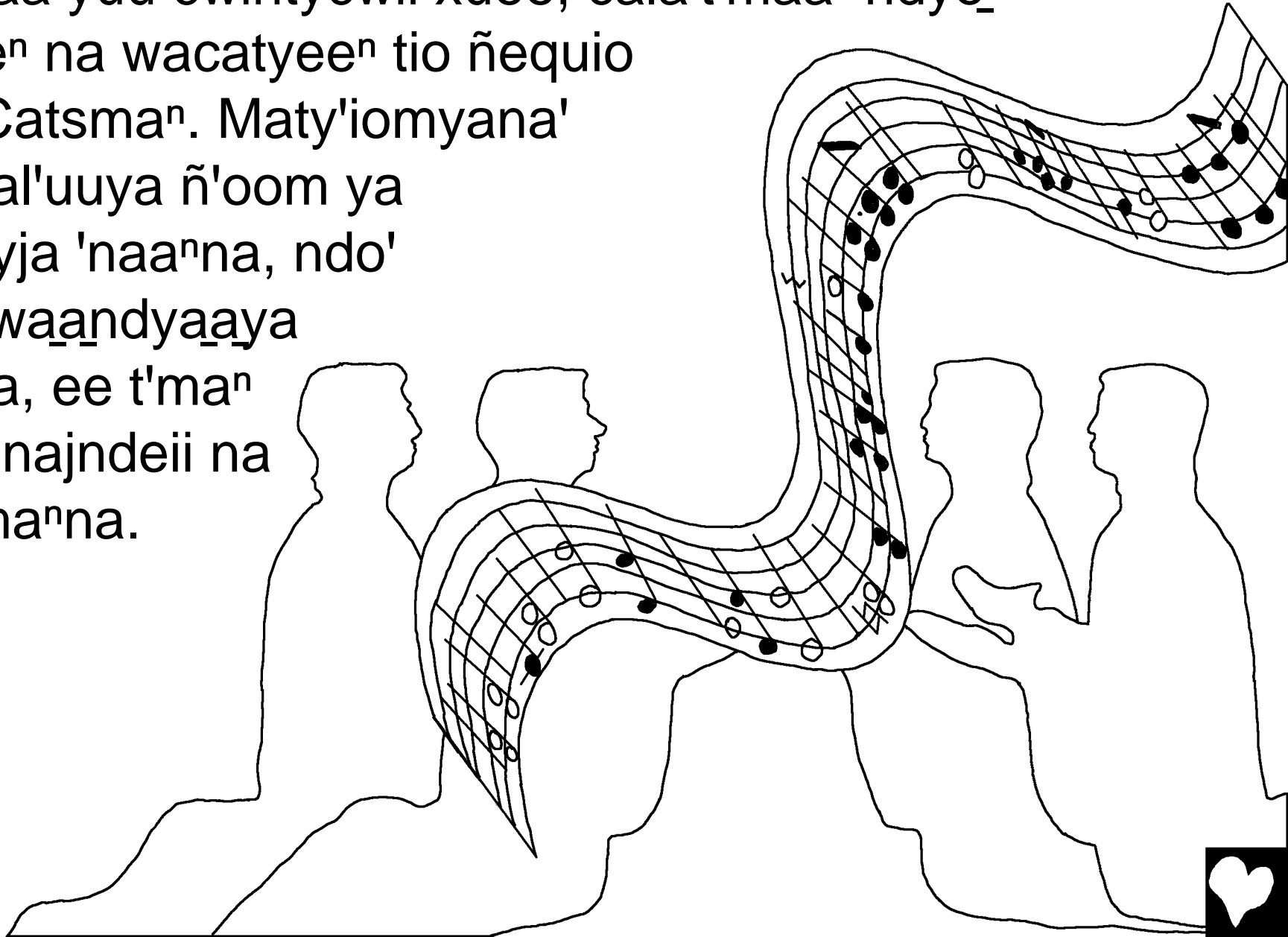
Ndo' juu xjeⁿ'ñeeⁿ m'aaⁿya
nacje 'naaⁿ' Espíritu Santo.
Quia jo' nty'iaya na meintyjee'
cwii tio cañoom'luee, wacatyeeⁿ c
wii ts'aⁿ nacjoo' juuna'.



Ndo' mati jndiiya na teic'uaa
ndyuee ticwii cwii nnom na s'aa
Ty'oots'om jo cañoom'luee,
Ñequio nnom tsjoomnancue,
ñequio tsjoom l'oo, ñequio
naquii' ndaaluee.

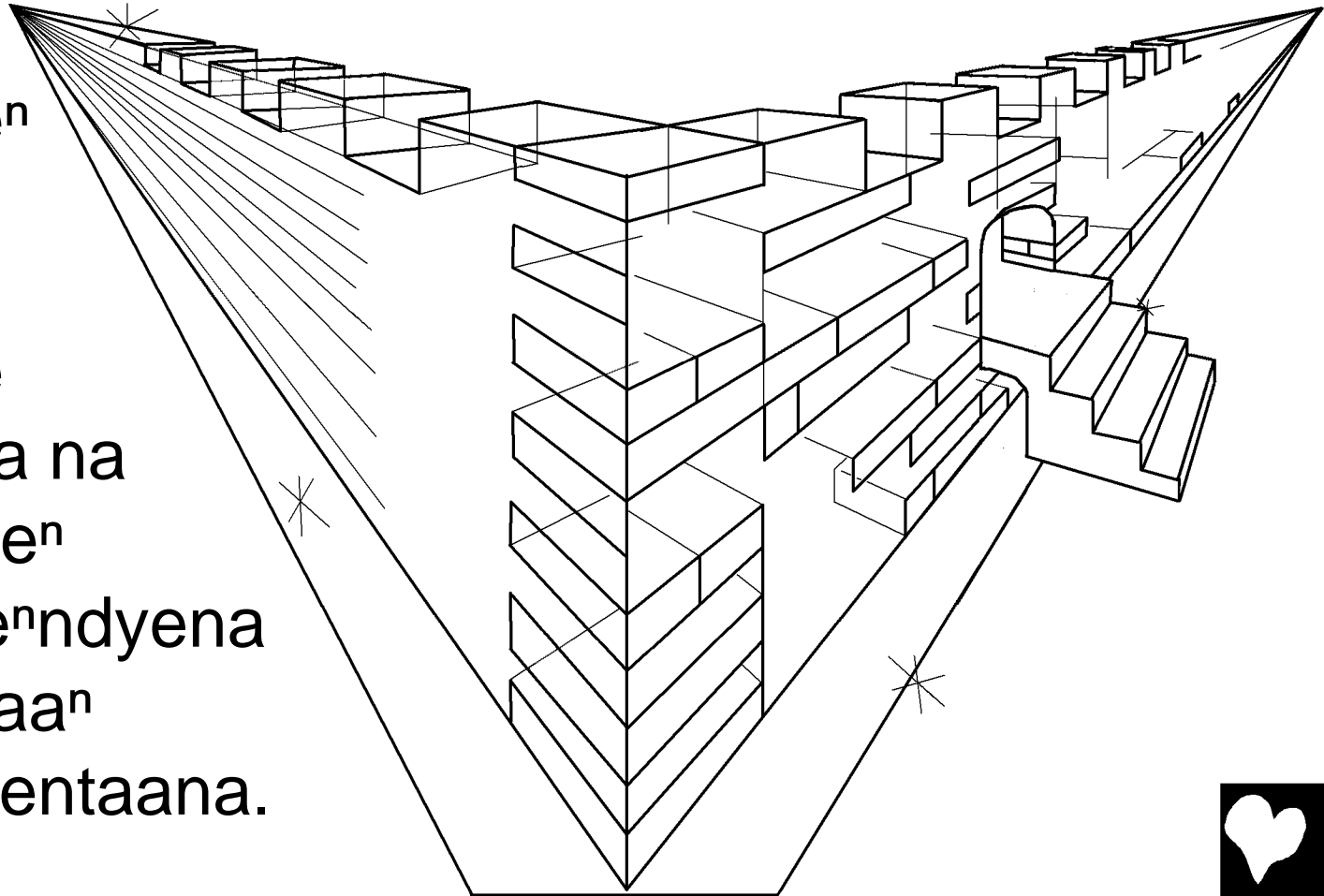


Cha'tso na m'aⁿ jo' jo' luaa tyolue: Cautyjati
na tjaa yuu cwintycwii xuee, cala't'maaⁿ'ndyo_
nqueⁿ na wacatyeeⁿ tio ñequio
juu Catsmaⁿ. Maty'iomyana'
na cal'uuya ñ'oom ya
cautyja 'naaⁿna, ndo'
calawaandyaaya
joona, ee t'maⁿ
waa najndeii na
la'xmaⁿna.

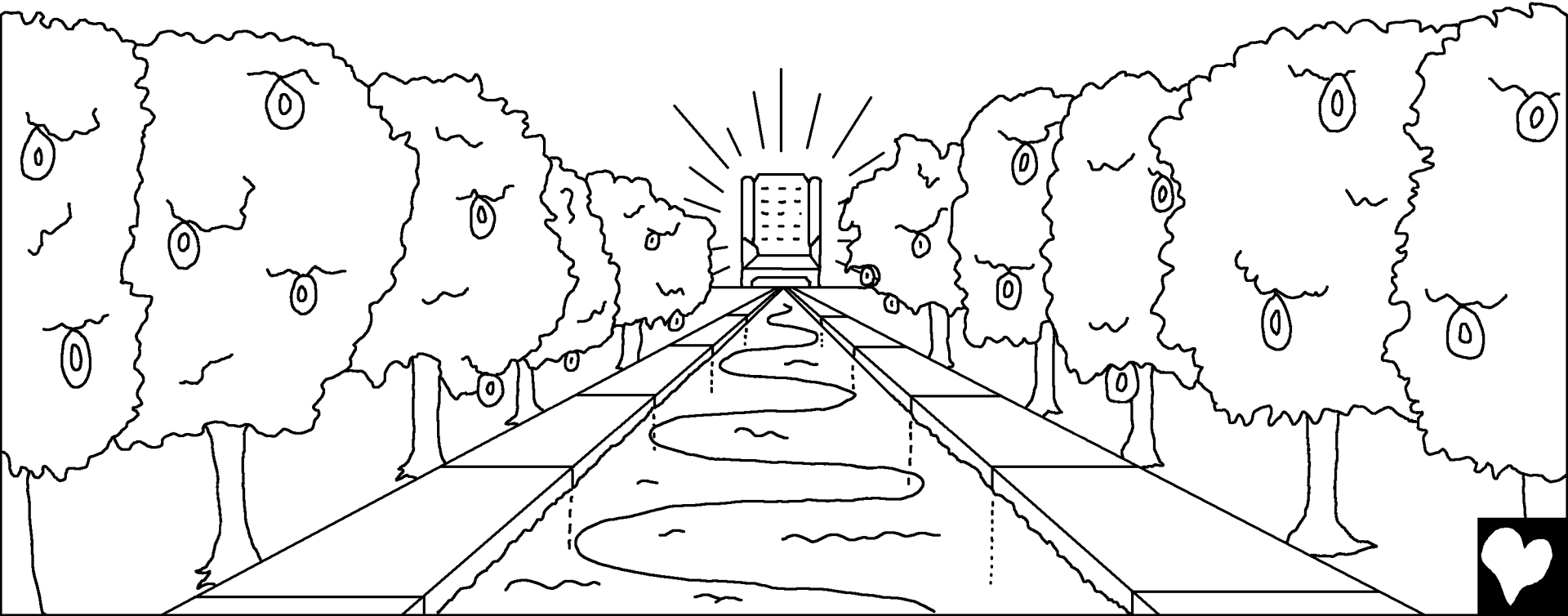


Ndo' nty'iaya tsjoom Jerusalén xco, tsjoom na lju' cwiluiiñe. Jnaⁿna' cañoom'luee na m'aaⁿ Ty'oots'om, tycwi'na' cha'cwijom cwii yuscundyua na manncoco ñ'eⁿ saa'. Quia jo' jndiia na jndei teic'uaa matseineiⁿ ángel cañoom'luee na m'aaⁿ Ty'oots'om, matso: —Je'

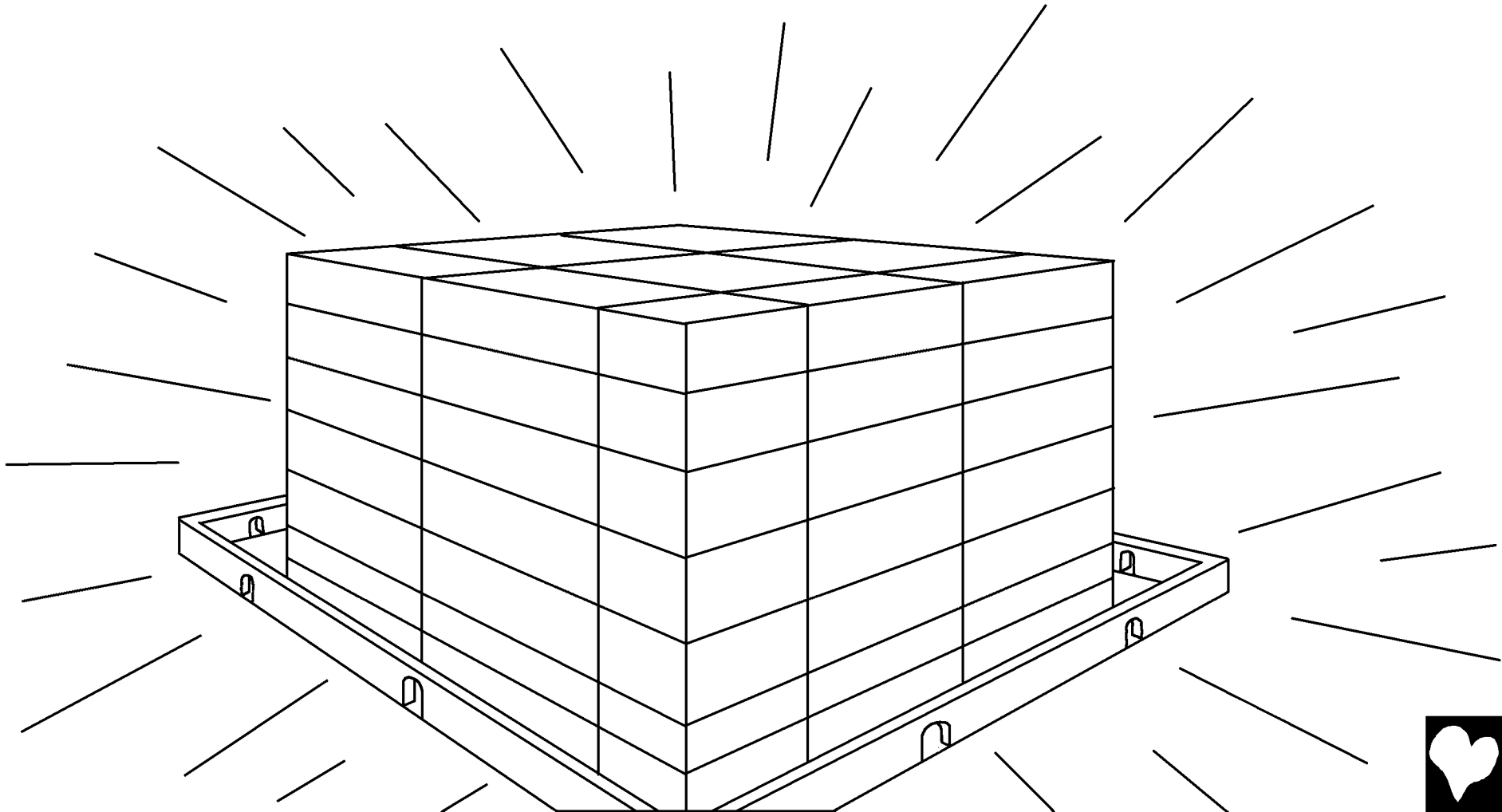
mam'aaⁿ
Ty'oots'om ñ'eⁿ
nn'aⁿ. Jnda
ljoo'ñetyeeⁿ
ñ'eⁿndyena ee
maqueeⁿ joona na
nn'aaⁿaⁿ. Nqueⁿ
nnc'oomñê ñ'eⁿndyena
ndo' nntseixmaaⁿ
Ty'oots'om cwentana.



Jnda_jo' t'mo₂ ángel'ñeeⁿ cwii jndaa na cwinaⁿna' x'ee
tio na wacatyeeⁿ Ty'o₂ots'om ñequio Catsmaⁿ. Macaana'
xcwe ts'om nataa t'maⁿ tsjoom'ñeeⁿ. Ndaa na cwinaaⁿ'
jo' jo' jeeⁿ xueena' cha'cwijom tsioo ndo' juuna'
mañequiaana' na ticantycwii na cwita'ndo' nn'aⁿ.



Ndo' jo' jo' ticaⁿna' ñe'quoom', meiⁿ chi' na nla'xuee. Ee cantyja na caxueeñe Ty'oots'om ñequio juu Catsmaⁿ, jo' naxuee jo' jo'.



Tsjoom'ñeeⁿ tijoom
nncjaaquiee' meiⁿnquia
na tilju', meiⁿ nn'aⁿ na
cwajndii cwil'a, meiⁿ
nn'aⁿ na cwila'neiⁿ cantu.
Macanda₂ nnc'ooquie'
nn'aⁿ na teiljeii ncuee
nacjoo' libro cwentaa'
juu Catsmaⁿ. Naⁿ'ñeeⁿ
ticantycwii na
cwita'ndo'na.



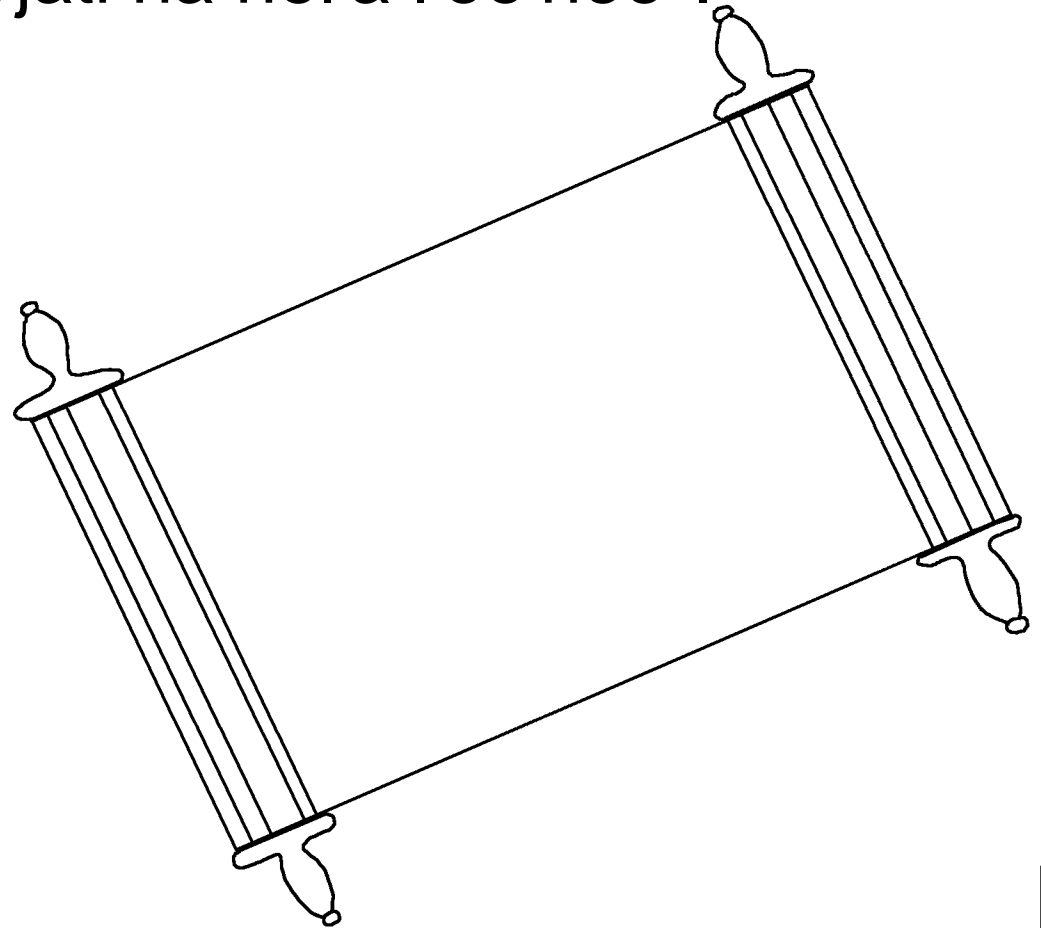
Ticwii cwii ndaandaana
nncuee'ñê. Taxocwjena jo' jo'.
Taxoc'omna na chjoo' n'omna,
meiⁿ taxocatyueena, meiⁿ na
taxoquiitina' jona. Ee jnda
teinom cantyja na ñetjoomna
najndyee.



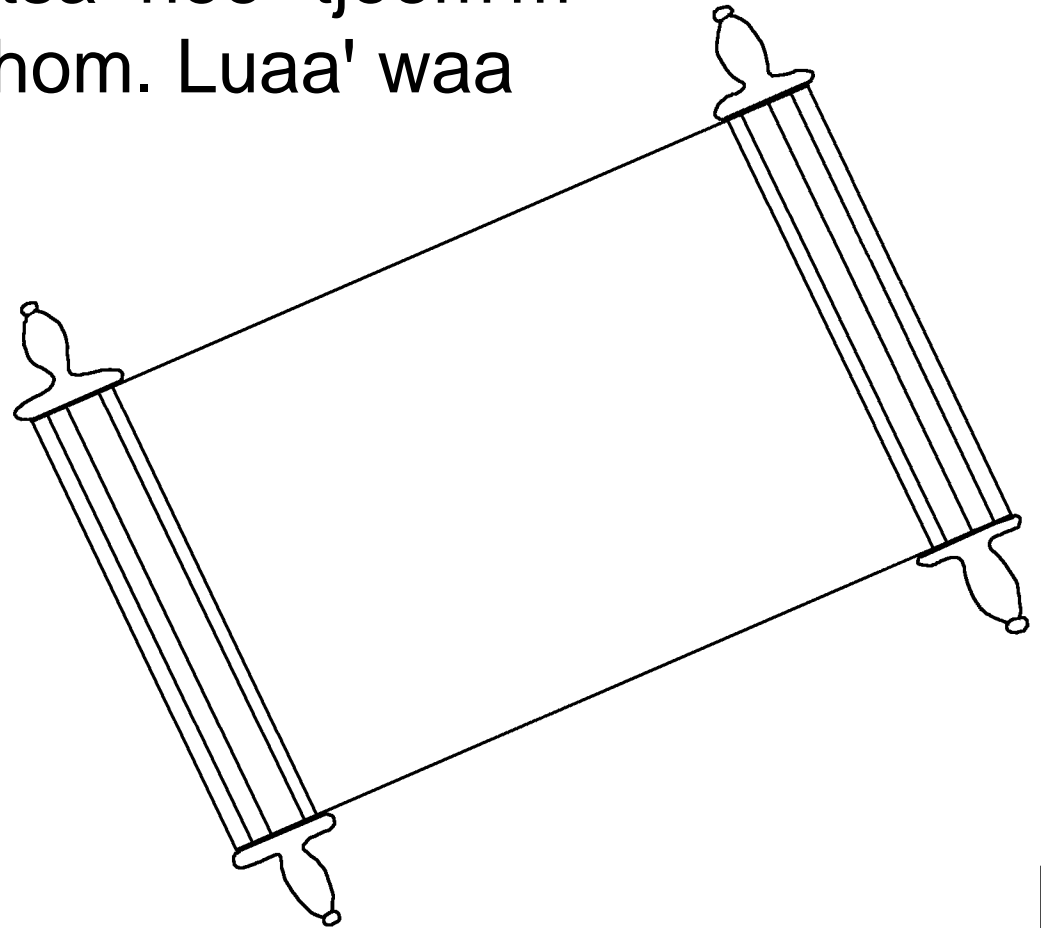
Meiⁿcwii nnom nawi' na cwitjoom nn'aⁿ taxocanty'iaana
jo' jo'. Macandanquii Ty'o_ots'om nncwacatyeeⁿ tio
'naaⁿaⁿ jo' jo' ñequio Catsmaⁿ ndo' nn'aⁿ na
cwindye'ntjom nnoom
nla't'maaⁿ'ndyena
jom. Nnty'iaanda_aa_a
jom ndo' nñoom
xueⁿeⁿ cantaana.



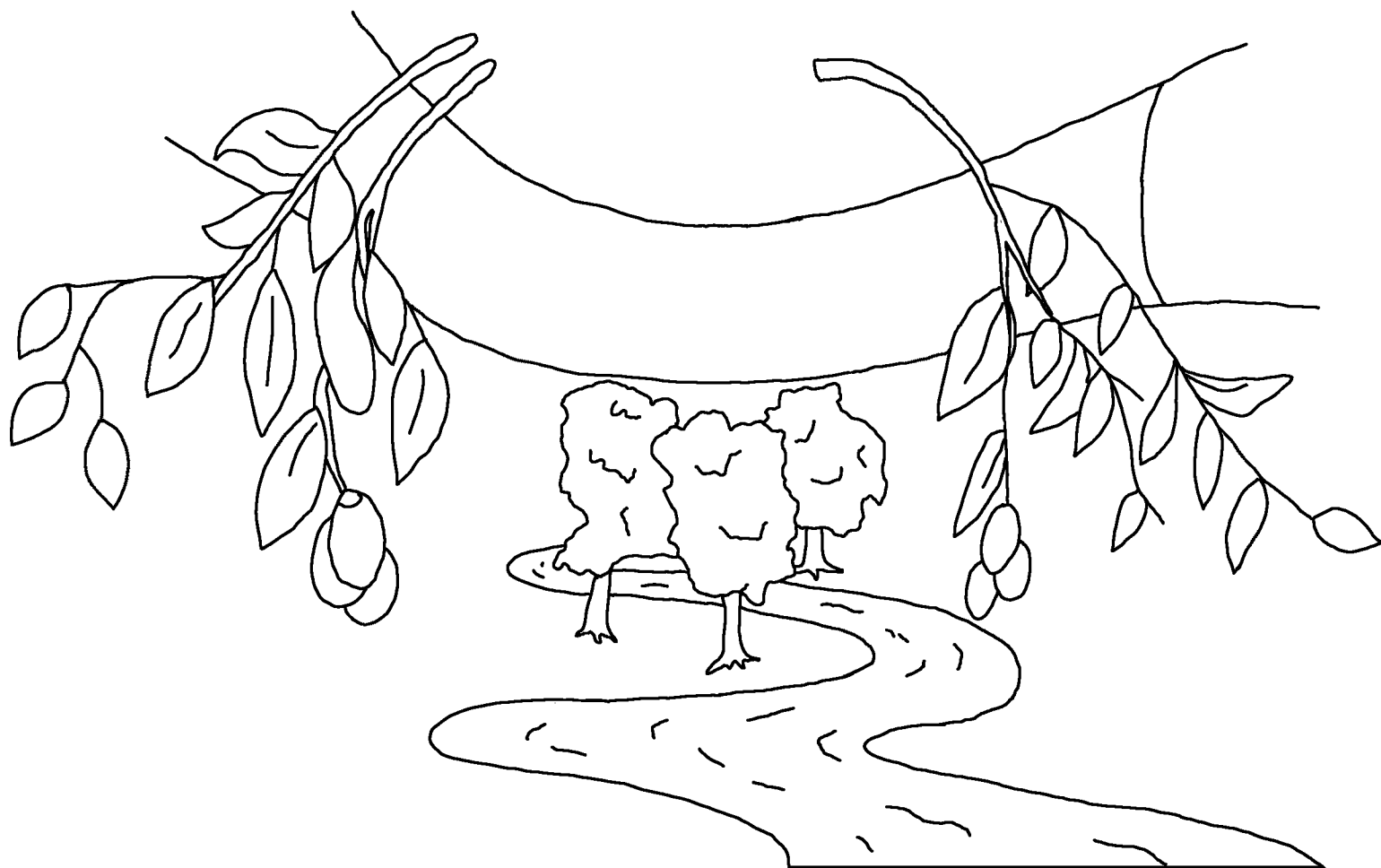
Mati tco'na' noo_o na nty'iaya l'oo, joo nn'aⁿ na tyoluiit'maⁿndye ñequio nn'aⁿ na tjaa ljo' tyola'xmaⁿ. Meintyjee' naⁿñeeⁿ jo nnom tio canchii'ñeeⁿ. Jnda_o chii sein'meiiⁿ Ty'o_ots'om cha'tso libro na chona' ljeii na matseicanoo_ona' cantyjati na ñel'a l'oo'ñeeⁿ.



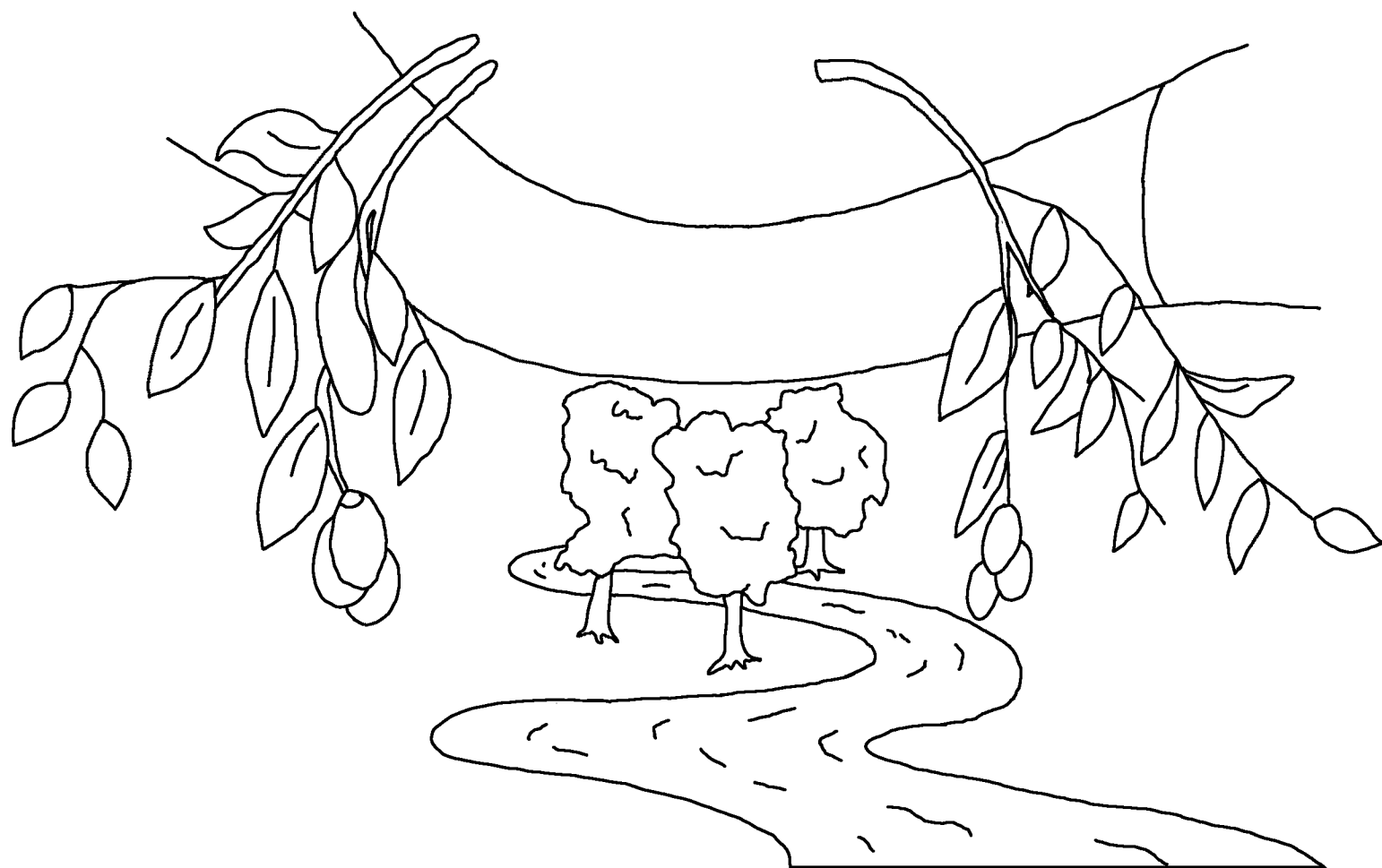
Cantyja 'naaⁿ joo ñ'oom'ñeeⁿ tu'xeⁿndyena. Ndo' mati
waa cwiicheⁿ libro na chuuna' ncuee nn'aⁿ na la'xmaⁿ
na cwita'ndo', jndasein'meiiⁿ'eⁿ. Ndo' 'ñeeⁿ juu na
tîcwiiljeii xuee' nacjoo' libro na chuuna' ncuee nn'aⁿ na
la'xmaⁿ na cwita'ndo', tsaⁿ'ñeeⁿ tjoom'm
juu naquii' ndaaluee chom. Luaa' waa
na tco'na' nooya.



Nquii Espíritu Santo ñequio joo nn'aⁿ na cwiluiindyey
scuu' Catsmaⁿ cwiluena: —Ta Jesús, candyo'. Ndo'
'ñeeⁿ juu na mandii na matsei'naaⁿ' ts'aⁿ ñ'oommeiⁿ,
catso: —Candyo', Ta Jesús.



Ndo' 'ñeeⁿ juu na ñe'c'uu ndaa, candyontyjaa' jom. Ee
meiⁿcwi'ñeeⁿcheⁿ ts'aⁿ na ntyjaa' ts'om na
nlui'n'maaⁿñe, candyoc'uu ndaa na cwe'yu na
mañequiaa na cwita'ndo' nn'aⁿ.



Nc'e Ty'oots'om t'maⁿ waa na m'aaⁿ na
candya' ts'oom nn'aⁿ tsjoomnancue, jo'
chii Ja na ñennco na cwiluiindyo Jnaaⁿ
tquiaaⁿ na tuiindyo cha ticwii cwii ts'aⁿ
na nntseyu' ñ'eⁿndyo_tixocatsuuñe.

M'aaⁿ na ticantycwii
na wando'.



Romanos 3:23

Ee cha ' tsondyeñ ' eⁿ nn ' aⁿ tjom la ' xmaⁿna jnaⁿ, ndo ' meiⁿcwii ticuaa cantyja ' naaⁿna na nlquiena jo nnom Ty ' oots ' om na nncwji ' n ' maaⁿñê añmaaⁿna.

Romanos 6:23

Ee nquii jnaⁿ matioml ' uana ' jaa na cwiwjaaya, saaa naya na cwicandaaya nnom Ty ' oots ' om mañequiaana ' na ticantycwii na cwita ' ndo ' a nc ' e Jesucristo na cwiluiiñê na matsa ' ntjoom jaa.

Hebreos 9:27

Ndo ' cha ' xjeⁿ na majndaa ' na ñejom ndii ' nncwjaaya na cha ' tsondyo_o ndo ' jndao jo ' nncu ' xeⁿ Ty ' oots ' om jaa,



Efesios 2:8,9

Nc' e naya 'naaⁿ' Ty' oots' om na cwe' yu, jo' chii cwicaluii' n' maaⁿndyo' ee na cwila' yu' ya' n' om' yo' ñ' eⁿñê. Meiⁿ nchii laxmaⁿ' yo' na ljo' nc' e cwii na jnda_ l' a' ncjo' yo', laxmaⁿ' yo' naljo' nc' e mach' eeⁿ na cwicanda' yo' juuna'. Nchii cwe' waa na jnda_s' aa ts' aⁿ jo' na cwilui' n' maaⁿñê, cha nntseicu' na' na nntseis' aⁿe cheⁿnqueⁿ.

Romanos 10:9,10

Xeⁿ na macwji' yuu' ndyu' na Jesús cwiluiiñê na matsa_ ntjoom' u, ndo' ñequio na xcwee' ts' om' matseyu' na tquiaa Ty' oots' om na tando' xcoom jnda_ na tueeⁿ' eⁿ, quia jo' nlui' n' maaⁿndyu'. Ee quia ñequio cha' waa ts' om ts' aⁿ matseyoom' m ñ' eⁿ Ty' oots' om, jo' na maqueⁿna' jom na tjaa jnaⁿ cwicatseixmaaⁿ. Ndo' ñequio' ñom macwji' yuu' ñê na cwilui' n' maaⁿñe nc' e Jesucristo.



Juan 3:16,17

'Nc' e Ty' oots' om t' maⁿ waa na m' aaⁿ na candya'
ts' oom nn' aⁿ tsjoomnancue, jo' chii Ja na ñennco_ na
cwiluiindyoy_ Jnaaⁿ tquiaaⁿ na tuiindyoy_ cha ticwii cwii ts' aⁿ
na nntseyu' ñ' eⁿndyoy_ tixocatsuuñe. M' aaⁿ na ticantycwii
na wando'. Ja na cwiluiindyoy_ Jnda Ty' oots' om nchii
jñoom ja quii' ntaaⁿ nn' aⁿ cha na cat' uiiya joona cantyja
jnaaⁿna. Jom jñoom ja cha nndaay_ nlui' n' maaⁿndyena.



1 Juan 5:11-13

Ndo' ñ' oom' ñeeⁿ, luaa waa na macwji' yuu' ñena', jnda_ tquiaa Ty' oots' om na laxmaaⁿya na ticantycwii na cwitandoo' a, ndo' na laxmaaⁿya juuna' nc' e Jnaaⁿ. Jo' chii ts' aⁿ na matseixmaⁿ cwentaa' nquii na cwiluiiñe Jnda Ty' oots' om matseixmaⁿ tsaⁿ' ñeeⁿ na ticantycwii na wando' añmaaⁿ', saa ts' aⁿ na ticatseixmaⁿ cwentaa' Jnaaⁿ, ticatseixmaⁿ na wando' añmaaⁿ'. Matseiljeiya cartawaañe cwenta' 'o na cwilayu' yo' ñ' eⁿ Jnda Ty' oots' om cha cala' noⁿ' yo' na laxmaⁿ' yo' na ticantycwii na cwitando' yo'.



1 Juan 14; 2 Corintios 5;
Apocalipsis 4, 21, 22

Storyline by: Edward D. Hughes

Illustrated by: Lazarus
and Alastair Paterson

Adapted by: Sarah S.

Amuzgo, Guerrero Bible (amu) © 1999, Wycliffe Bible
Translators, Inc. All rights reserved.

<https://live.bible.is/bible/AMUMVR/MAT/1>

©2024 Bible for Children, Inc.

www.M1914.org

www.bibleforchildren.org

