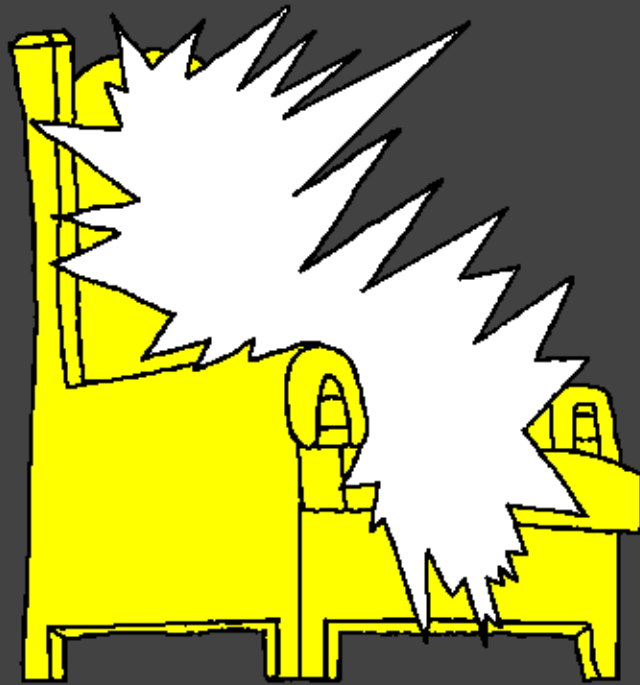


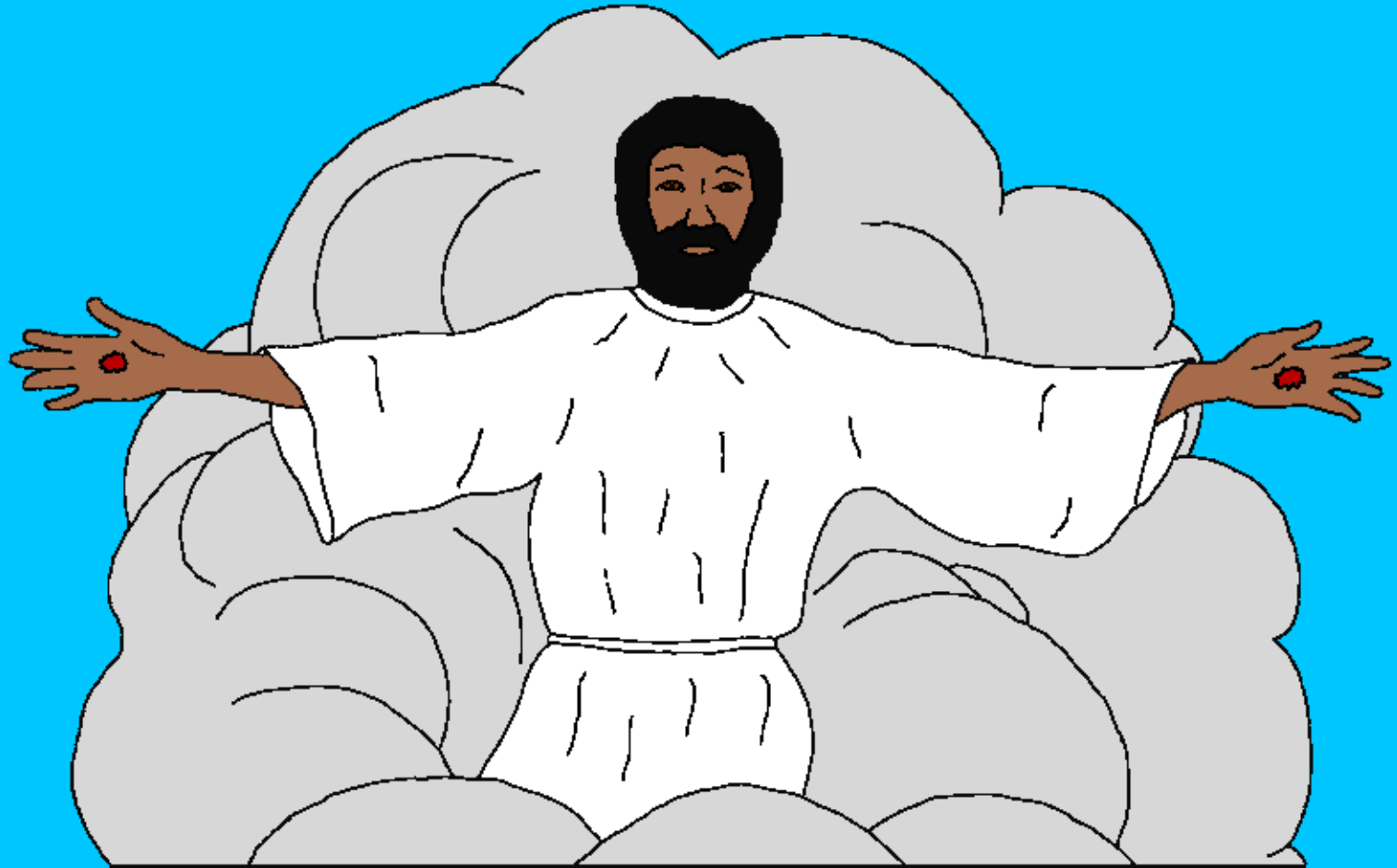
[www.BibleForChildren.org](http://www.BibleForChildren.org)



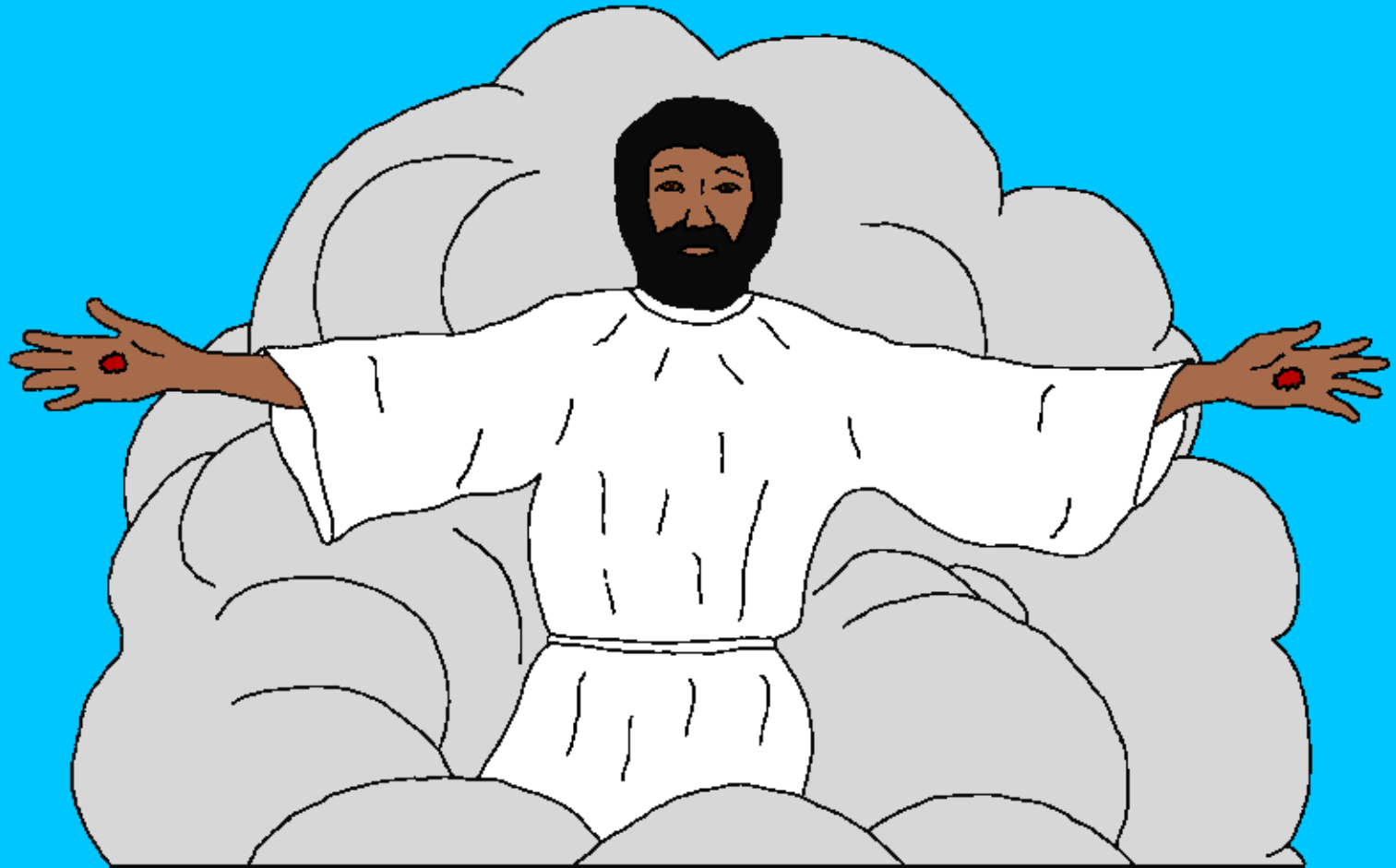
Juan 14



"Tyi'ninncyaho' na ntsi'ndaa'han' ngioho'. Covantyja n'onho' Tyo'ts'on, mantyi cantyja n'onho' ja. Vaa' tyëhö' jndye joo min yuu jon na nc'on nn'an. Xe na aa chi nnda' vaa, jndë tsjö ndëëho'."



"Mancjō na ntsijnt'a joochan' na ninjnt'ueho'.  
Ndo' na jō ntsijnt'a naijon na nc'onho', majo' nndyö  
ntcü'ë. Ndo' jo' ncjöchöho' naijon na m'an, cha' naijon  
na m'an, mantyi 'o' nndëë nc'onho' jo'."



Ja Juan na macüji tsonvahin, condui ja ntyjeho'  
na mavantyja ts'ön Jesucristo. Matsijon ja  
yoho' ntyja 'naan' na ico'xen jon.



Mantyi condui ja  
ts'an na itsijonhin yo  
navi' na coquenonho'  
ng'e na vantyja  
n'onho' Jesús.



Ndo' mantyi yo nin'juu na contjotyenho' ntyja  
'naan' jon yo na t'man n'onho' minnichen  
nnon 'nan na inchjehan' 'o'.



Tom'an ja tyuaa chjo  
na jndyu Patmos na  
m'aan ndaandue  
xi'jndiohan'.

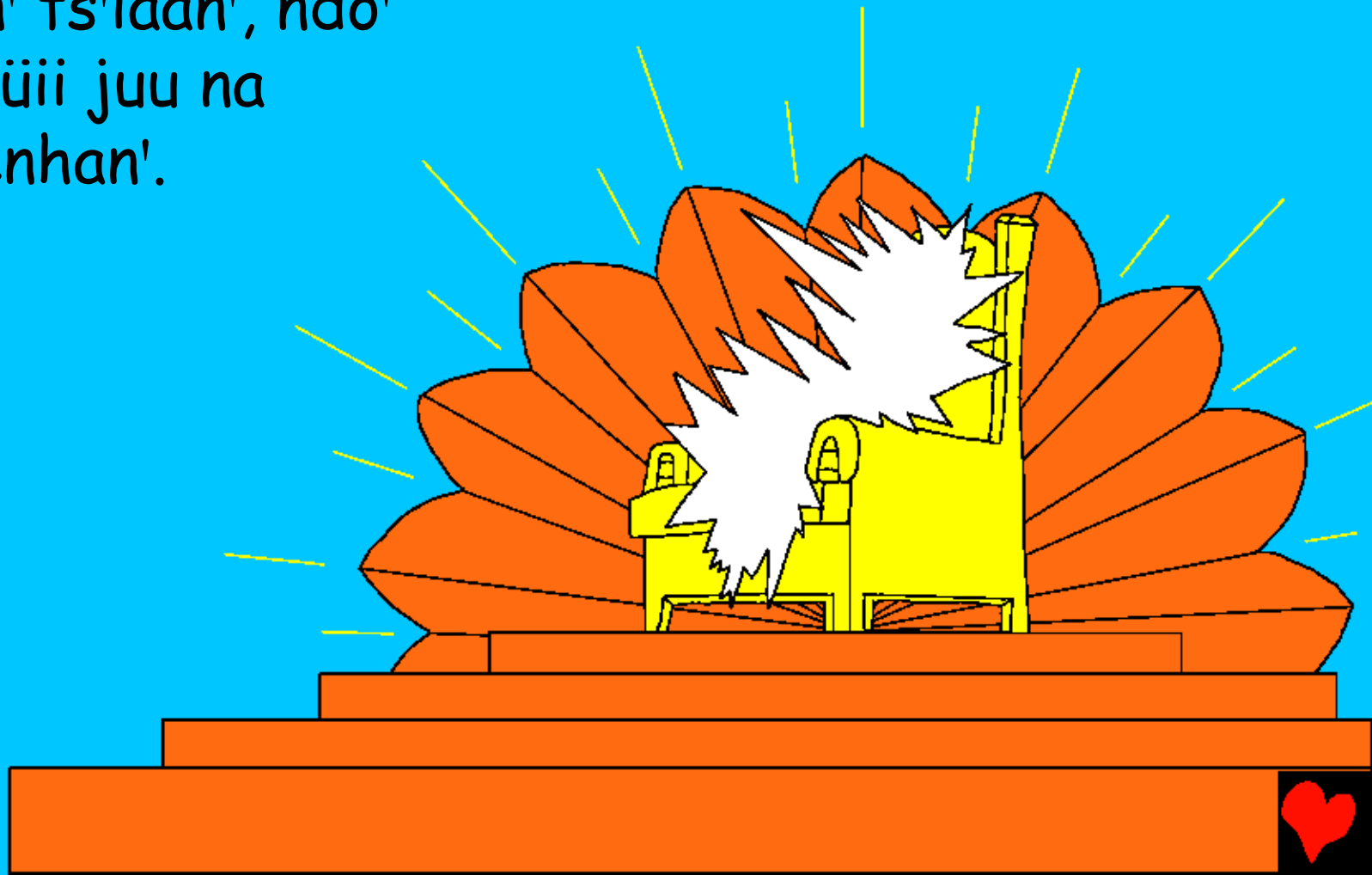


Tyii' gobiernon ja jo' tsojnaan' na toninncyá  
jñ'oon' Tyo'ts'on ndo' na tocüji' jndyoyu  
ntyja 'naan' nquii Jesús.



Ndo' vi na jndë jndyi jñ'oonmin', ninñoon'  
t'ön ja nacje 'naan' nquii Espíritu.

Ndo' quityquii' quiñoon'ndue, jo'  
jnty'ia na ventyjee' ncüii silla  
na manin' ts'iaan', ndo'  
m'aan ncüii juu na  
vequityenhan'.



Ndo' nquii Tyo'ts'on, ncüii ncüii nnon na tquen jon na  
m'an quiñoon'ndue, yo nnon tsonnanguévahin, yo  
naijon na m'aan nt'oo, yo tsoñ'en na  
m'an ndaandue, tsoñ'en na tquen  
jon na m'an joochan', ndö vaa jñ'oon  
na jndyi na jnduehan: Conduë na  
taquintyja na ya condui nquii jon  
na vaquityen  
Juu silla na  
manin' ts'iaan'  
yo nquii jon  
na conduihin  
Quitsman  
Chjo.

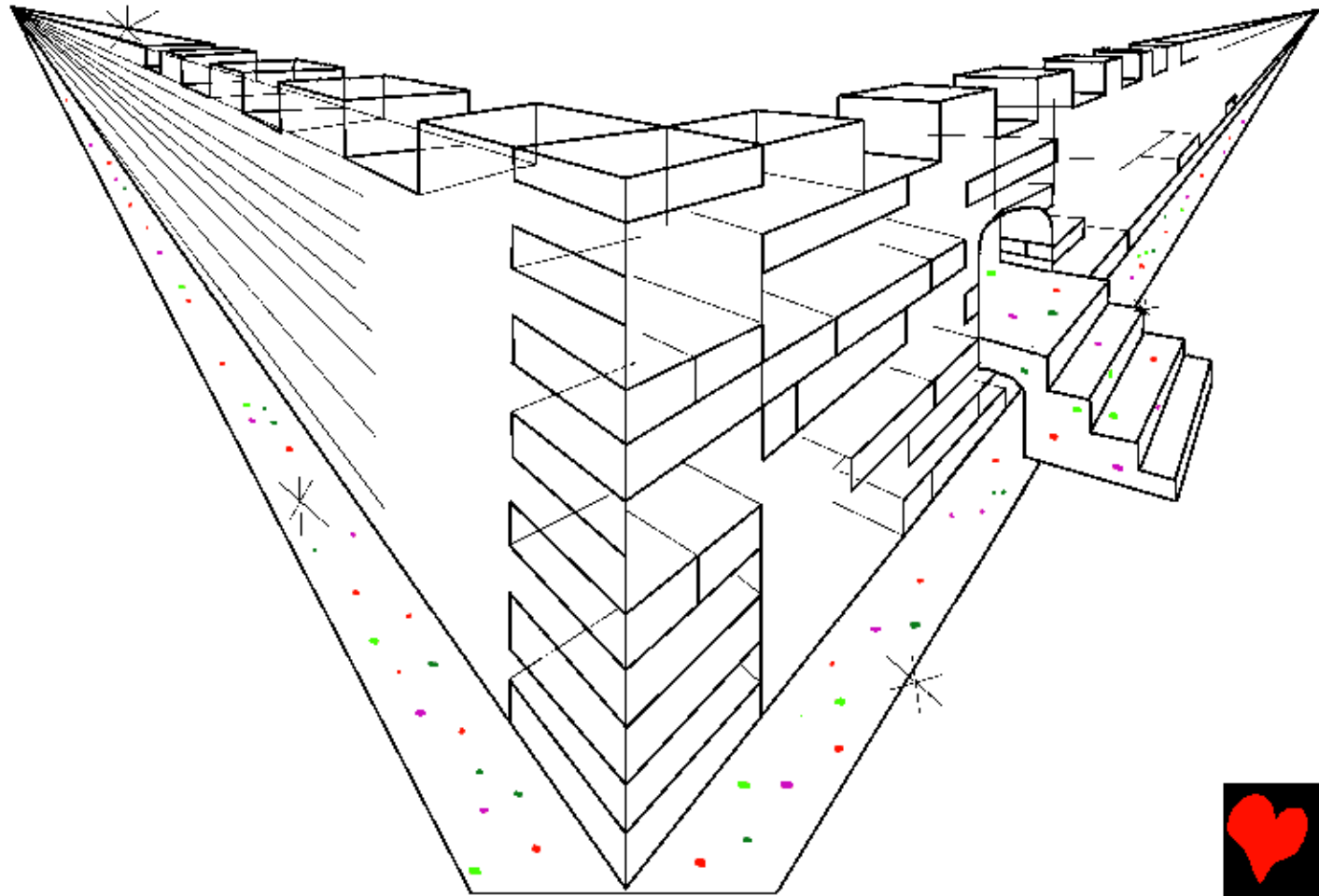




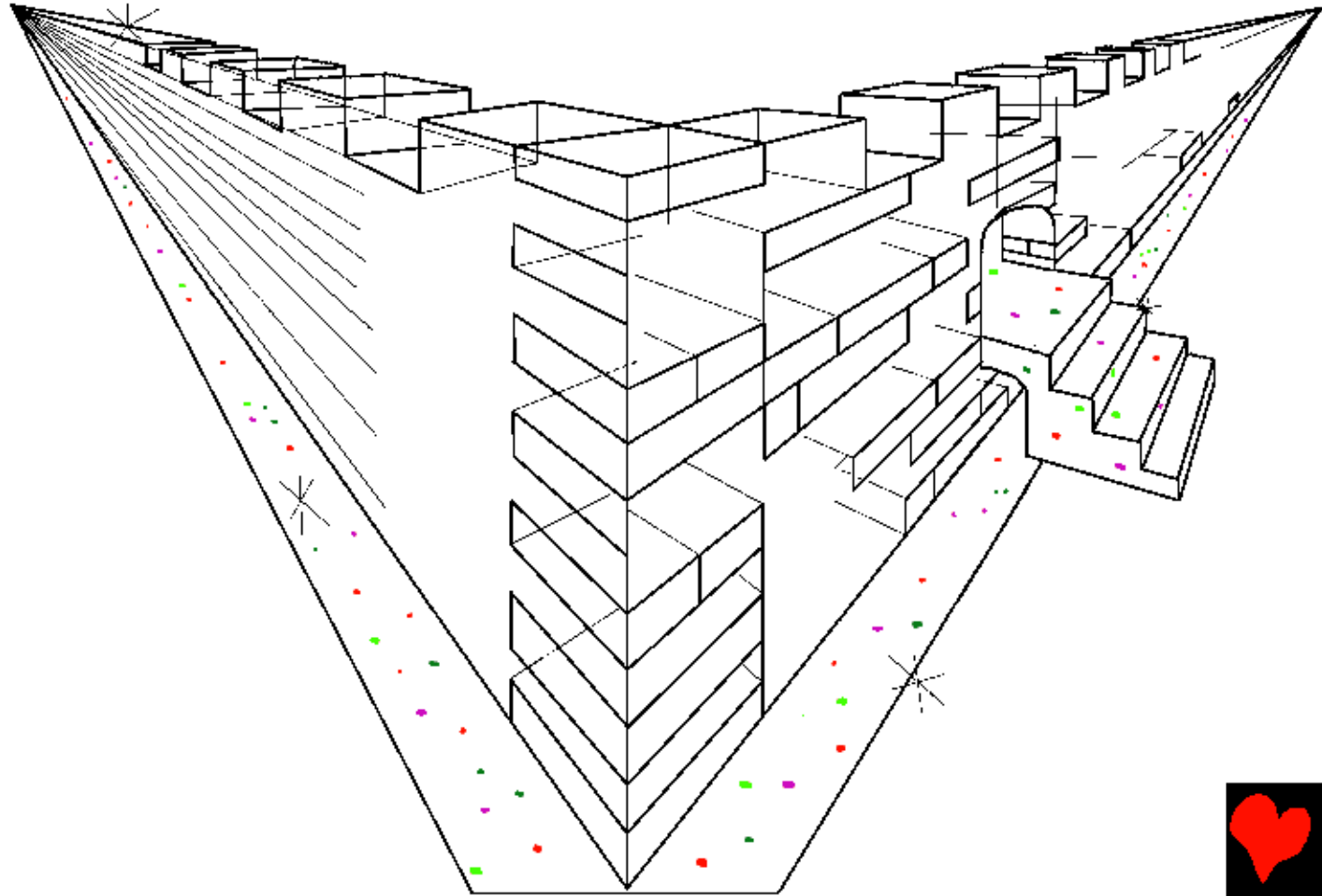
Conan't'maan' jaa joohan.  
Xia'ntyí nquehan na taquintyja  
t'manntyichen conduihan.  
Ninnquehan conduihan na  
cotoxengan nanein ndo'  
ninvaañ'en na tonnonntyichen.



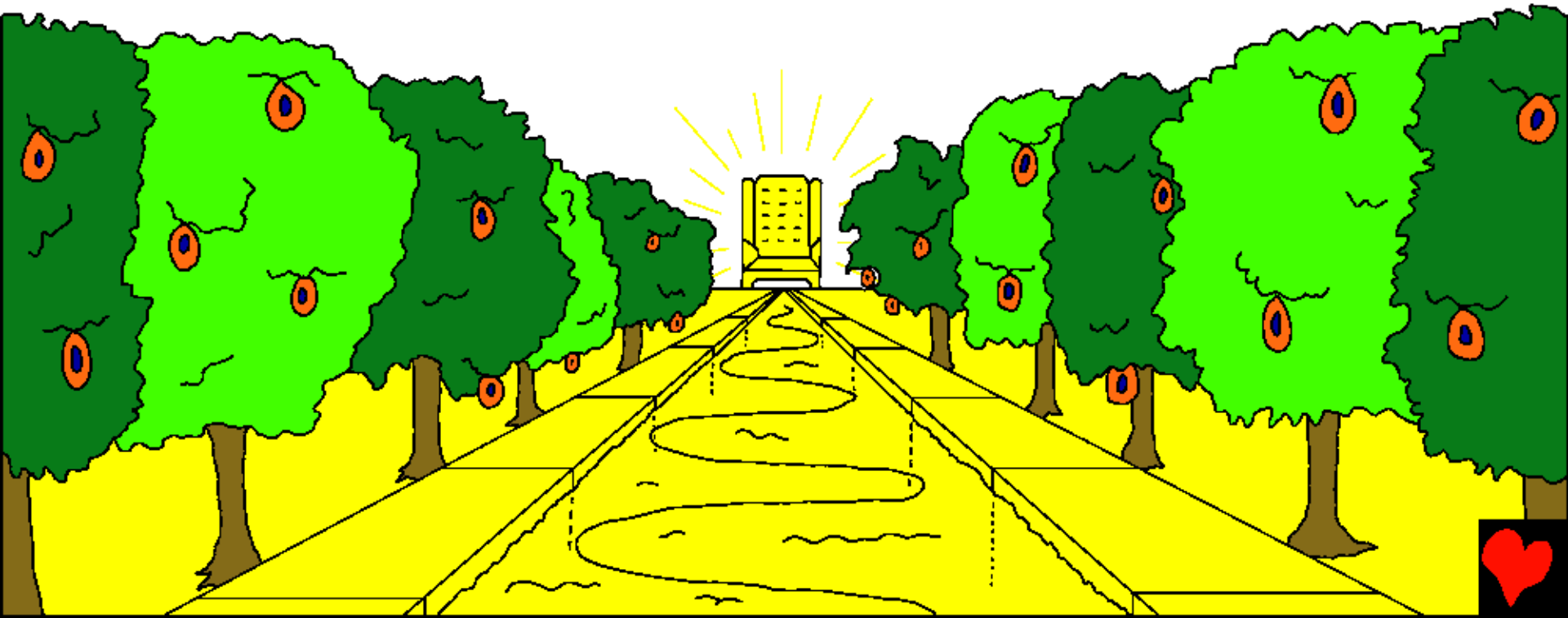
Ndo' mantyi jnty'ia juu tsjoon Jerusalén xco,  
tsjoon cüentaa' nquii Tyo'ts'on jnanhan' tondye na  
m'aan nquii jon, jndyocuehan'. Tycüi'han' cha'vijon na  
tycüi' ncüii yuscundyua na ngoco juu yo ts'an na  
ndisaa' juu.



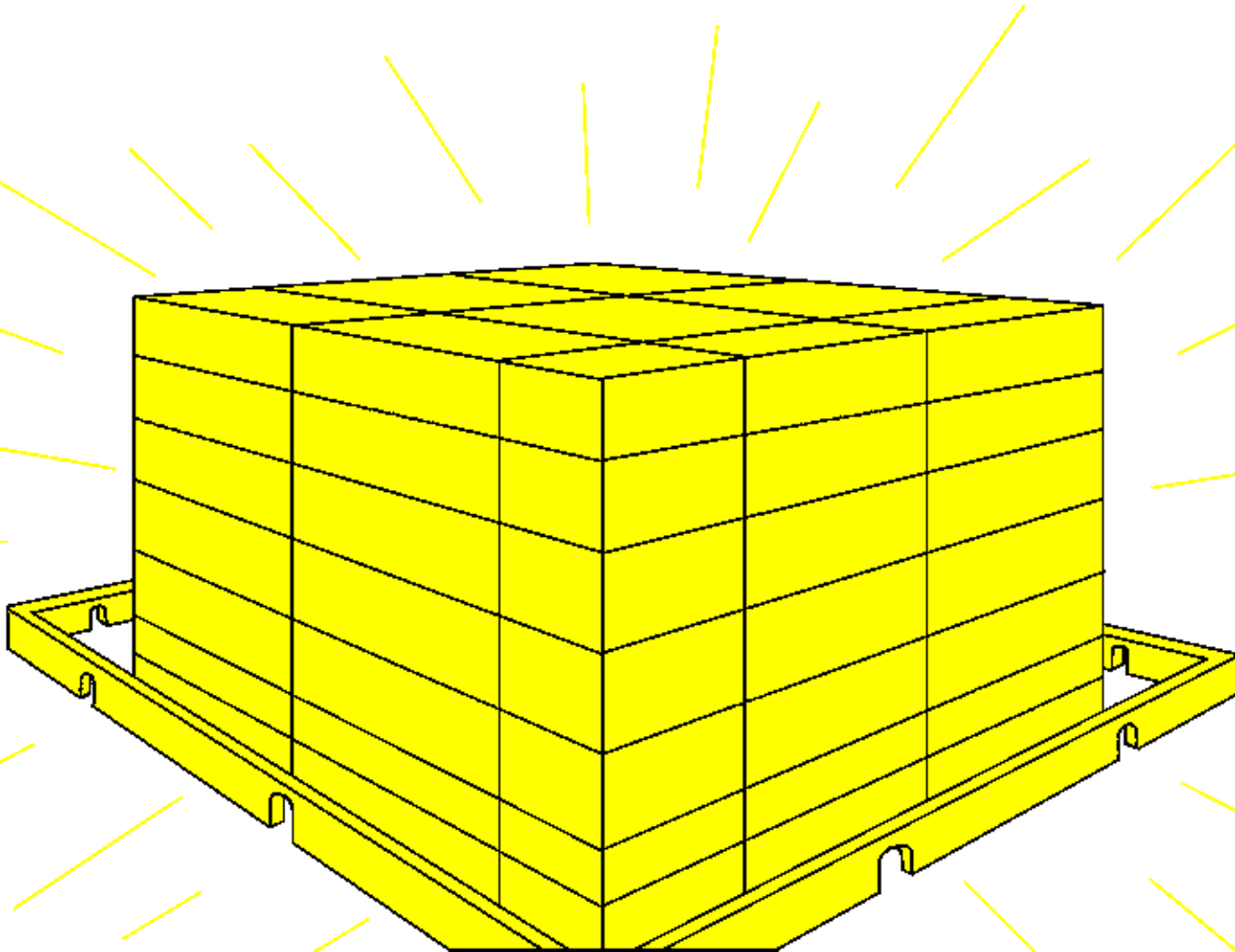
Ndo' jndyi na jndei tic'uaa cha'vijon jndyee' ts'an  
tontyja na minntyjee' juu silla na manin' ts'iaan'ñeen  
nam'aan Tyo'ts'on, itso: —Nanein m'aan Tyo'ts'on yo  
nn'an. Nc'oon jon yohan ndo' joochan nnan'xuanhan  
nn'an cüentaa' nquii jon. Ntjohin yo nan'ñeen  
ndo'nnduihin  
Tyo'ts'on  
cüentahan.



Ndo' juu ángel'ñeen si'man jon nnön juu ndaa jndaa na incyaahan' na cota'ndo' ñuaan nn'an. Quixuee jndyihan' cha'vijon ndioo. Juuhan' jnanhan' naijon vaa silla na manin' ts'iaan' 'naan' Tyo'ts'on ndo' mantyi yo nquii Quitsman Chjo.

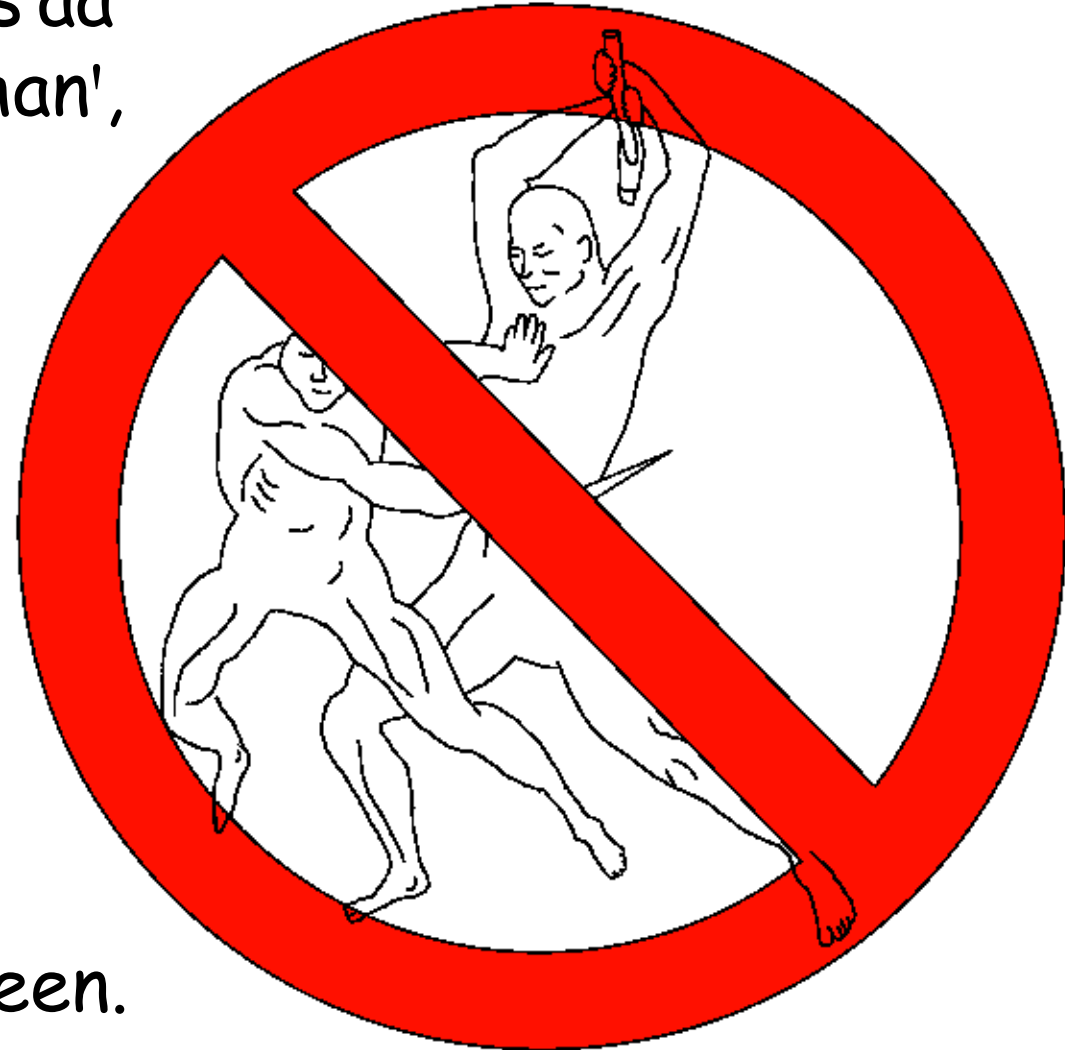


Ndo' tsjoon'ñeen min tyi'icanhan' ndo'cüjioon' min chi',  
ee juu na quixuee na condui nquii Tyo'ts'on,  
itsixueehan' jo'. Ndo' mantyi nquii Quitsman Chjo na  
conduihin cha'vijon lámpara, incyaa jon naxuee jo'.



Min'ncüii 'nan na tyi'ntju' tsixuanhan',  
tyi'je'caquee'han' juu tsjooñ'ñeen,  
min min'ncüii ts'an na its'aa  
juu ncüii nnon na ji vaahan',  
min ts'an na itsivi'nn'an.

Vaa tson cüentaa'  
Quitsman Chjo na  
jndui na chuhan'  
nguee nn'an na  
conan'xuanhan na  
tyi'quintycüii na  
cota'ndo'han. Xia'nty  
nque nan'ñeen  
ngoque'han juu tsjooñ'ñeen.

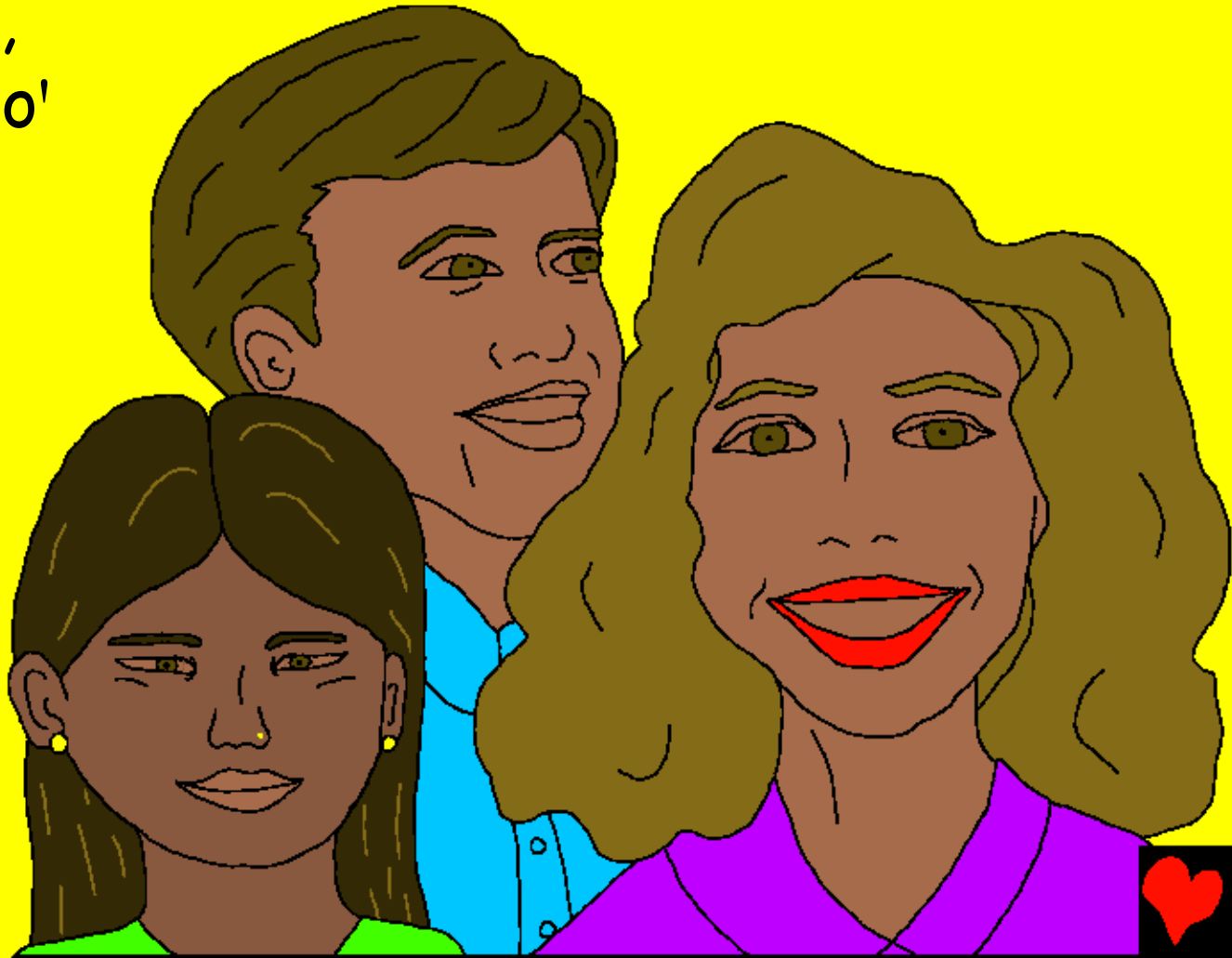


Ncüii cüiihan ngue' jon ndaa  
ndëëhan. Juu xjen'ñeen tavi'nan  
ts'an na ngue', min taje'c'onhan na  
chjoo' n'onhan. Taje'quityueehan  
min taje'quiihan'hin. Ee tsoñ'en na  
tomin navejndyee, jndë  
tenonhan'.



Nquii Tyo'ts'on taje'quitsquioontyichen jon  
navi' cha'xjen na s'aa jndyee jon. Ndo' juu  
silla na manin' ts'iaan' 'naan' jon yo

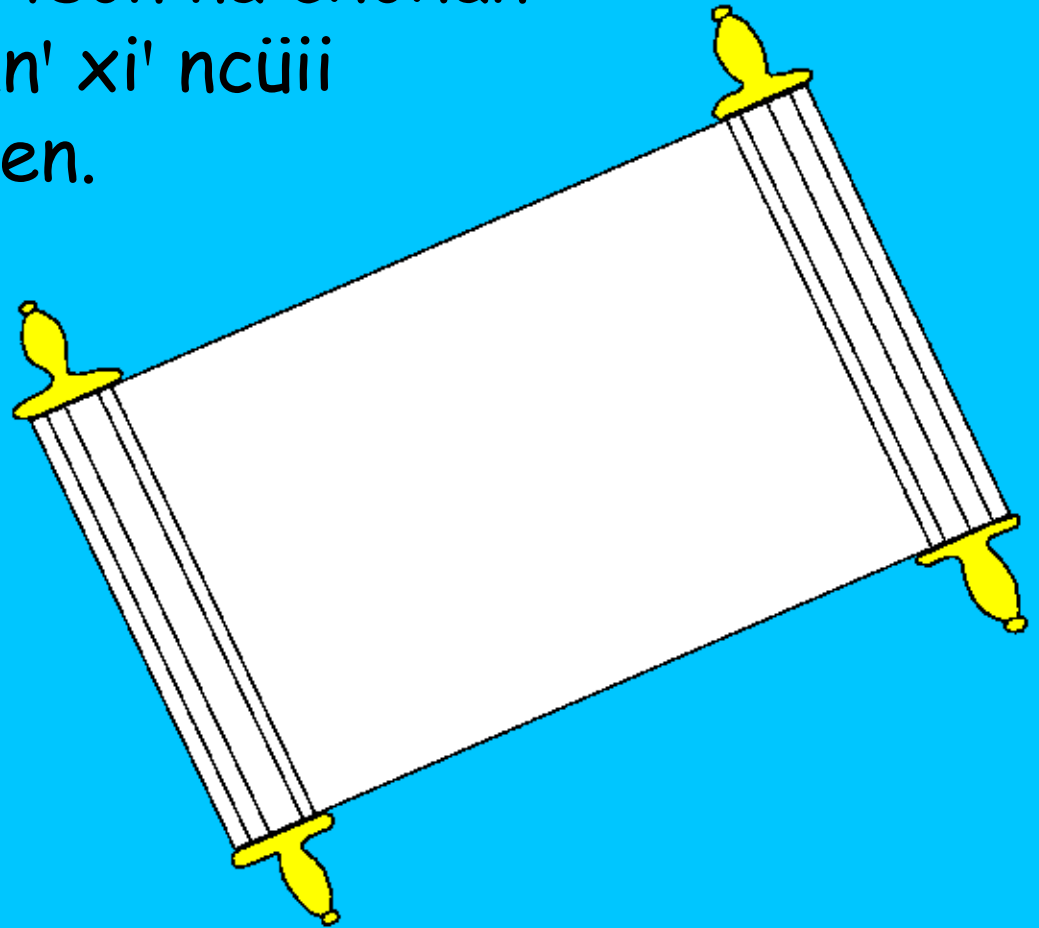
Quitsman Chjo,  
quii' tsjooñ'neen,  
jo' m'aanhan', ndo'  
nque nn'an na  
cotye'ntjonhan  
nnon jon,  
nnan't'maan'han  
jon jo'. Njnty'ia  
ndëëhan jon  
ndo' xuee' jon,  
ññoonhan'  
ndö'quitahan.



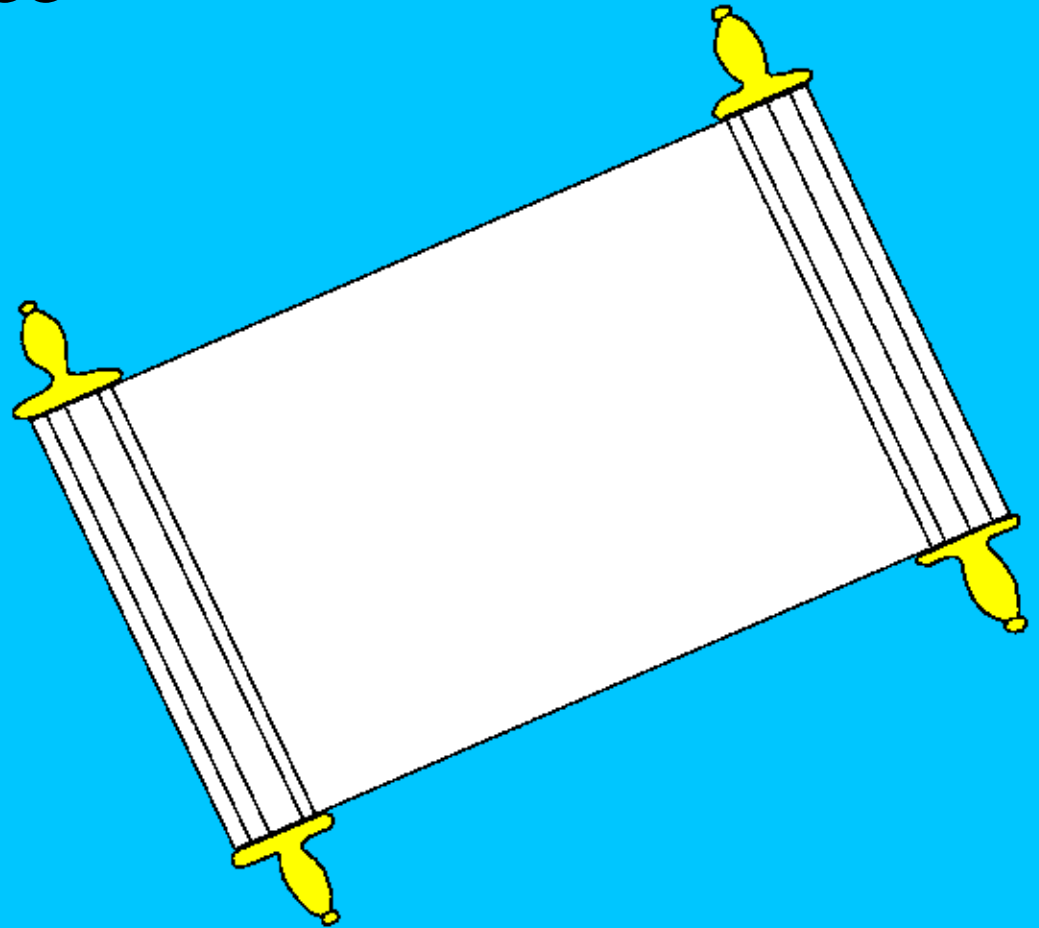


Ndo' mantyi jnty'ia nt'oo, joo nn'an na t'man  
tonduihan yo joo nn'an na cje tonan'xuanhan.  
Tsoñ'engan minntyjee'han na tonnon juu silla  
quichi'ñeen na manin' ts'iaan'han'. Jndë jo'  
sinueen' Tyo'ts'on joo tson na chohan'  
jñ'oon na tsiquindyihan' xi' ncüii  
'nan na tont'a nt'oo'ñeen.

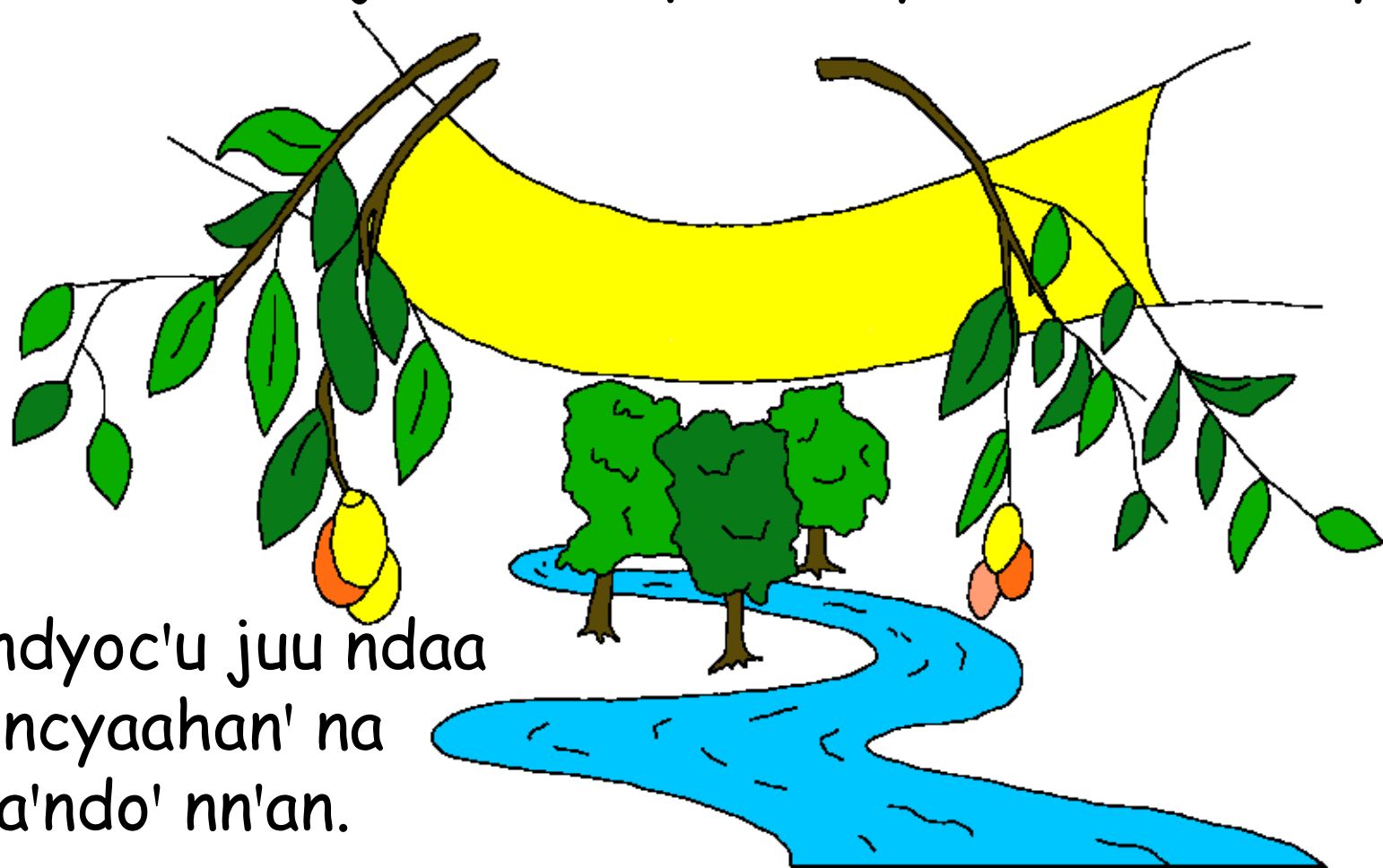
Ndo' ntyja 'naan  
Joo jñ'oon na cho  
tson'ñeen, jo'  
ntco'xenhan'hin  
ntyja 'naan' 'nan  
na jndë tonan'tjahin.



Ndo' mantyi vaa ncüiichen tson  
na sinueen' jon na chuhan' nguee  
nn'an na nan'xuanhan na tyi'quintycüii  
na cotando'han. Ndo' minnichen  
ts'an na tyi'condui xuee'  
juu nnon juu tson na  
chuhan' nguee nn'an  
na nan'xuanhan na  
cota'ndo' ñuaanhan,  
mantyi tju'han'  
nan'ñeen quii'  
ndaandue chon'ñeen.



Nquii Espíritu Santo yo joo nn'an na conduihan scuu'  
Quitsman Chjo conduehan: —'U' ta Jesús, quindyó'.  
Ndo' minnichen ts'an na indyii juu jñ'oonmin', mantyi  
quitso juu: —Quindyó' ta Jesús. Ndo' min'cya ro ts'an  
na nin'c'u juu ndaa, quitsindyoo'hin. Na ve' yu



quindyoc'u juu ndaa  
na incyaahan' na  
cota'ndo' nn'an.



Nquii Tyo'tson  
t'man jndyi vaa na  
vi'nchjii jon nn'an tsonnangue, jo' nquii  
Jnda jon na nincüii ts'onhin, tyincyaa  
jonhin na ndyion jon jnan nn'an. Ndö' vaa  
na its'aa jon, cha' min'cya ro ts'an na  
vantyja ts'on juuhin, tyi'xe'quitsu  
ñuaan' juu, tsixuan juu na  
tyi'quintycüii na  
vando' juu.



### Romanos 3:23

Tsoñ' en nn' an nan' xuanhan jnan. Ta' nan ncüii nnon na tsixuan ts' an na ntyja 'naan' han' nninncyaaahan' na ntsijonhin yo juu na taquintyja na t' man na condui nquii Tyo' ts' on.

### Romanos 6:23

Juu tsan na tsixuan jnan tonnon Tyo' ts' on, ngüantjon juu na ncja juu naijon na tyi' quintycüii na m' aan ts' an v' io. Majo' joo nn' an, ng' e na vantyja nn' onhin Jesucristo, nquii jon na conduihin na itye' ntjon jon jaa, ve' yu itsiquindaa' Tyo' ts' on joo han na tyi' quintycüii na cota' ndo' han ntyja 'naan' juu Jesucristo.

### Hebreos 9:27

Majnda' na ninncüii jon na ngue' ts' an, ndo' ndë jo' na ntco' xen Tyo' ts' onhin na aa nt' uiivi' han' hin ndo' aa nc' oon juu naijon na m' aan jon.



## Efesios 2:8,9

Ee ntyja 'naan' juu naya na condui Tyo 'ts' on, jo' na itsin' man jon ñuaanho', ng'e na vantyja n' onho' Jesucristo. Min chito its' aa jon na nnda' ntyja 'naan' ncüii nnon na nan' xuan nqueho'. Nquii jon itsiquindaa' jonhan' 'o'. Min chito its' aa jon na nnda' ng'e ncüii nnon na cont' a nqueho'. Its' aa jonhan' cha' quitscu' han' na ntsiquinjon ts' an ntyja nchu vaa na its' aa nquii juu.

## Romanos 10:9,10

Cha' nndëë ntsin' man Tyo 'ts' on ñuan' nan', cüji' jndyoyu' ndëë nn' an na nquii Jesús conduihin na itye' ntjon jon 'u' ndo' yo na xoncüee' tson' cantyja tson' na tyincyaa Tyo 'ts' on na tando' xco Jesucristo. Ng'e ntyja 'naan' na vantyja ts' on ts' an Jesucristo, jo' nndëë ntyii' Tyo 'ts' onhin na tajnan tsixuan juu.



Ndo' mantyi cüji' jndyoyu juu ndëë nn' an na nquii  
Jesús conduihin na itsin' man jon ñuaan' juu.

San Juan 3:16,17

"Nquii Tyo' tson t' man jndyi vaa na vi' nchjii jon nn' an  
tsonnangue, jo' nquii Jnda jon na nincüii ts' onhin,  
tyincyaa jonhin na ndyion jon jnan nn' an. Ndö' vaa na  
its' aa jon, cha' min' cya ro ts' an na vantyja ts' on  
juuhin, tyi' xe' quitsu ñuaan' juu, tsixuan juu na  
tyi' quintycüii na vando' juu. Ee chito jñon Tyo' ts' on  
Jnda jon ndëë nn' an tsonnangue, cha'  
quit' uiivi' han' hin tsojnaan' jnanhan. I' ua  
Tyo' tson ts' ian' ñeen nnon Jnda jon na  
ntsin' man jon ñuaan nn' an.



## 1 Juan 5:11-13

Ndo' ndö vaa jñ'oon na icüji' jndyoyu Tyo'ts'on ndëë  
na incyaa jon na tyi'quintycüii na cotando' ñuan njanhan,  
ndo' juuhan' nan'xuan jaahan' ntyja'naan' nquii jnda  
jon. Ndo' minnichen ts'an na nquii jnda Tyio'ts'on  
m'aan jon quii' ts'on juu, tsixuan juu na tyi'quintycüii  
na vando' ñuaan' juu. Majo' min'cya ro ts'an na  
tyi'c'oon juu ntyja'naan' jnda jon, tyi'quitsixuan  
tsan'ñeen na vando' ñuaan' juu.





San Juan 14; 2 Corintios 5;  
Apocalipsis 4, 21, 22

Storyline by: Edward D. Hughes

Illustrated by: Lazarus  
and Alastair Paterson

Adapted by: Sarah S.

Amuzgo, San Pedro Bible (azg) © 1992, Wycliffe Bible  
Translators, Inc. All rights reserved.

<https://live.bible.is/bible/AZGTBL/MAT/1>

©2024 Bible for Children, Inc.

[www.M1914.org](http://www.M1914.org)

[www.bibleforchildren.org](http://www.bibleforchildren.org)

