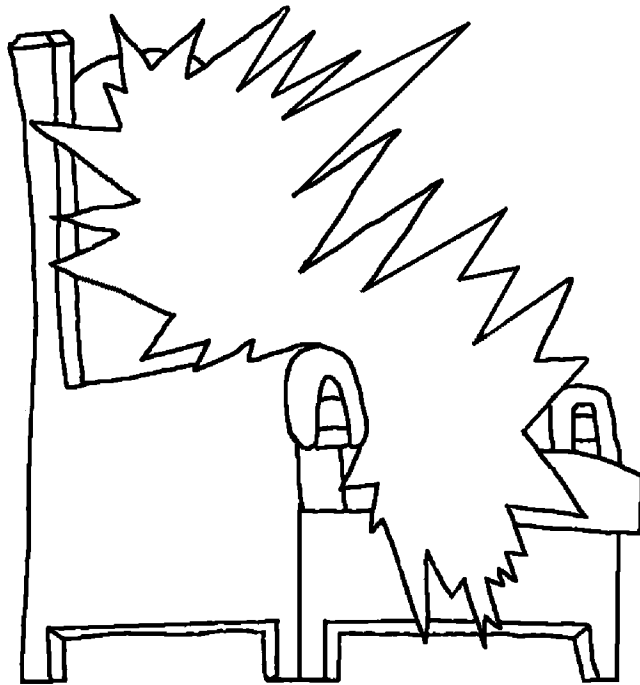


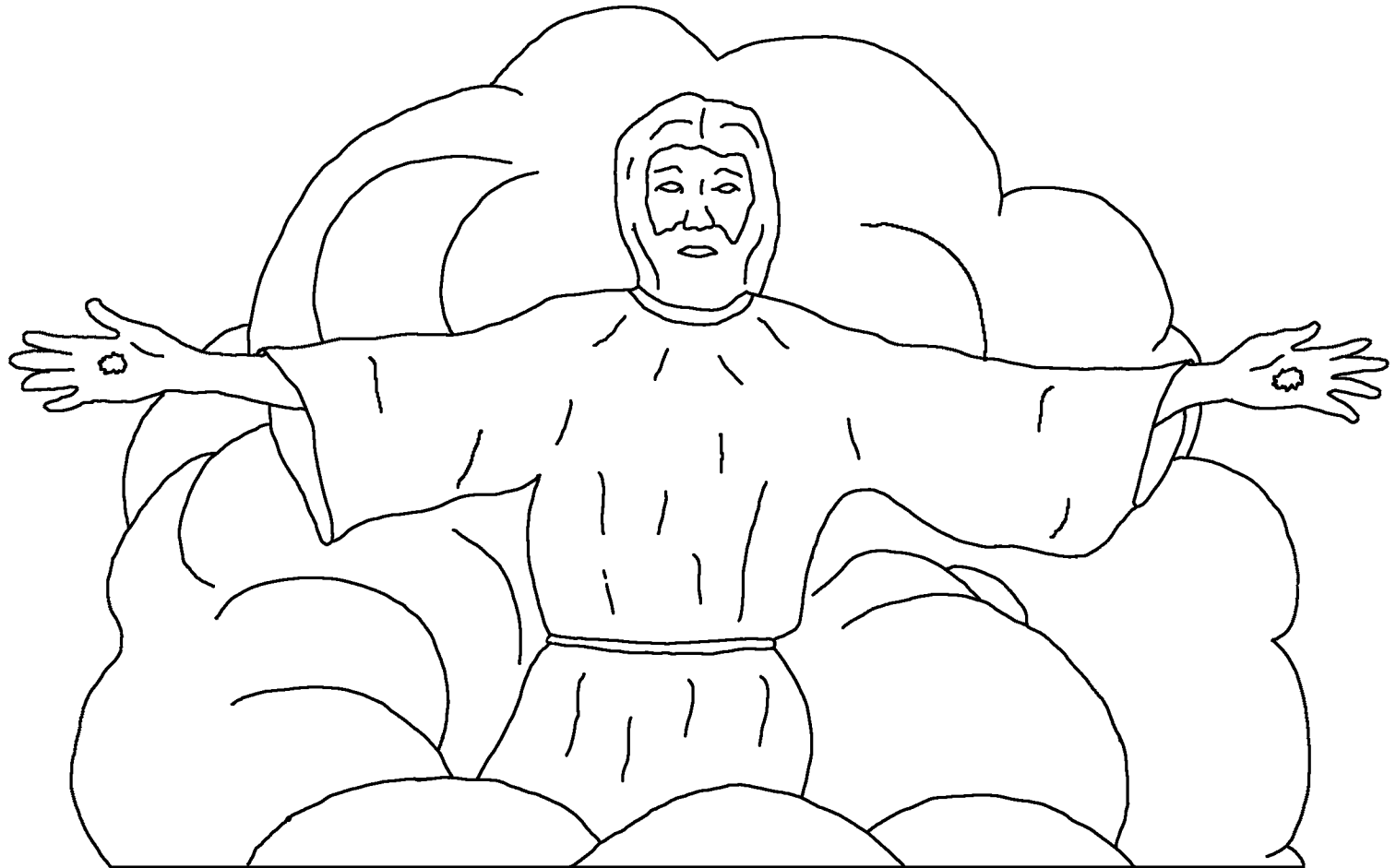
www.BibleForChildren.org



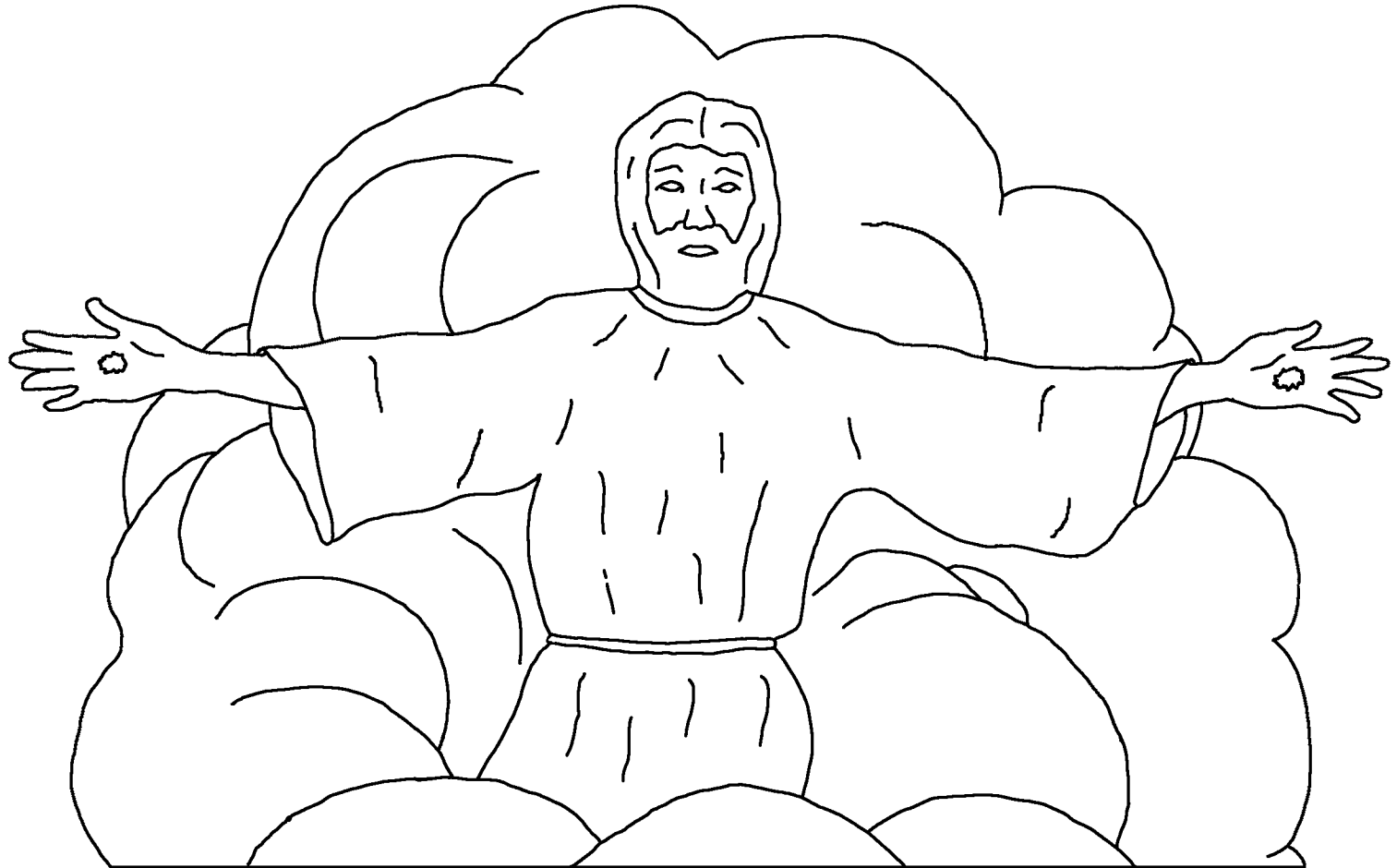
João 14



Ynara tykase roropa Jezu typoetory tomo a:
— Torëtyke pyra ehtoko jytory poko. Emynyhmara
ehtoko. Ritonõpo enetupuhnõko matose.
Kuenetupuhtoko roropa. Tuhke osa nae Papa esao.

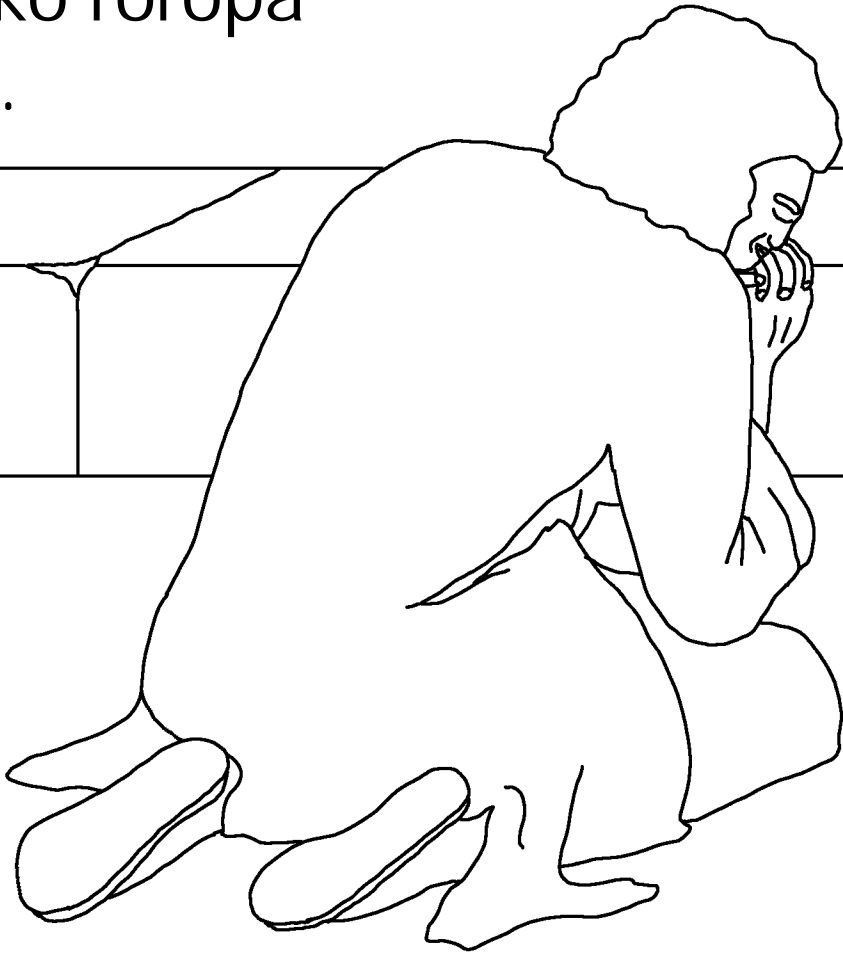


Arypyra ahtao morara kara exiry oya xine. Ytōko ase
oesarykō kurākase. Imeīpo, oesarykō otyhkaxīpo
oehnōko ropa ase tarona opoko xine, ymaro
aarotohkōme kapu aka.

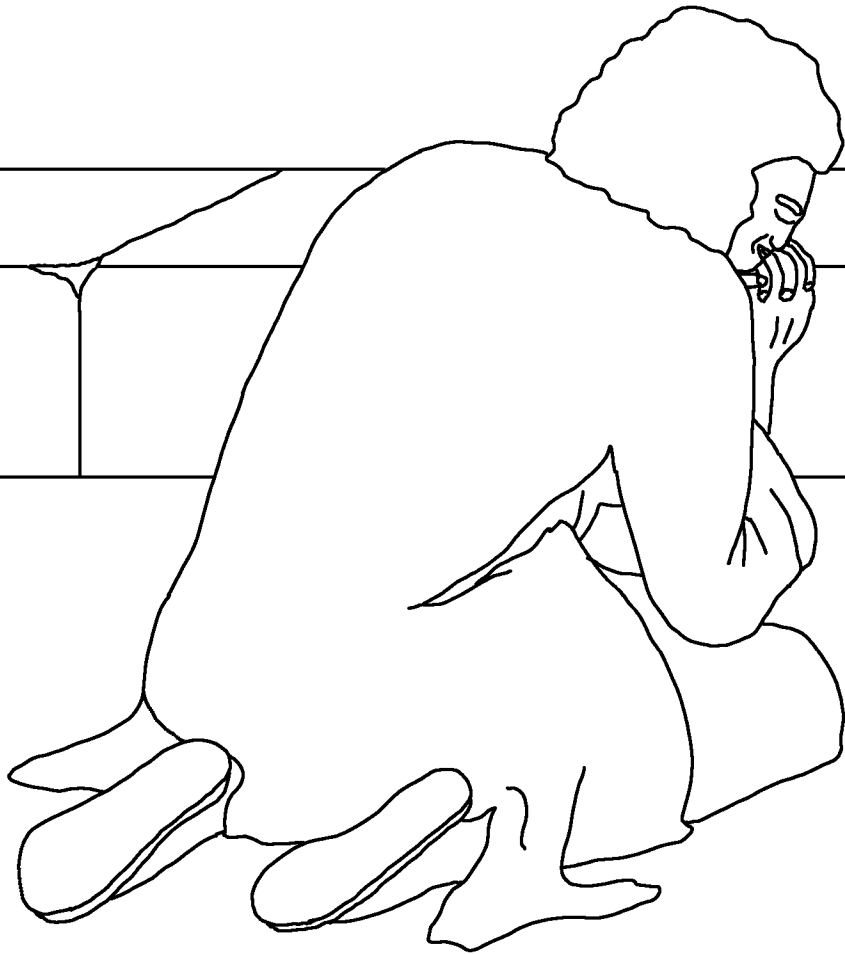


Ywy ase João, oruikomo. Jezu maro etuarimãko
ase. Oetuarimarykõ sã ase etuarimãko
roropa. Ipoetoryme sytatose,

eanahtõko roropa
sytatose.



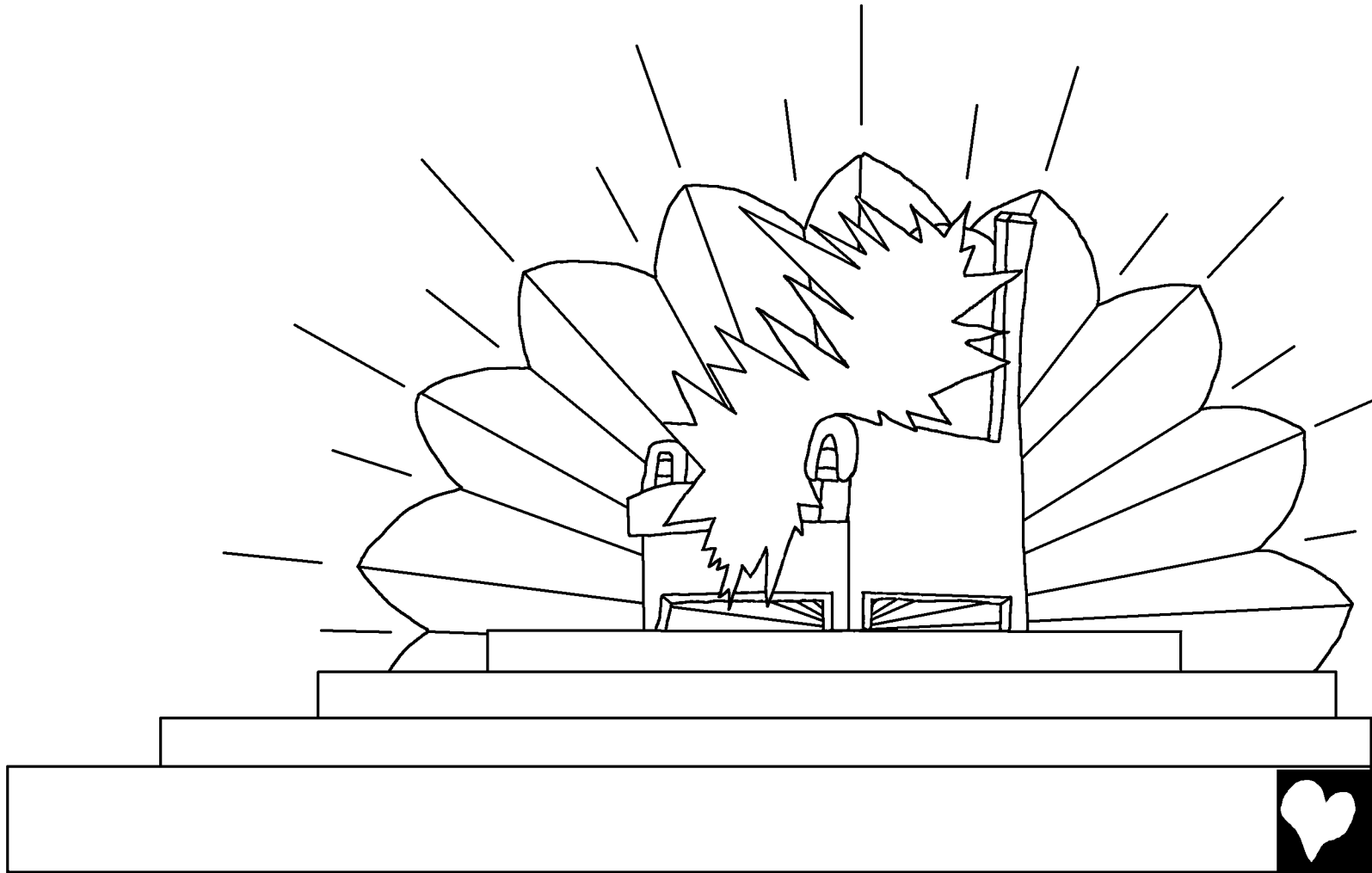
Ahmōta pona tonehse ywy ahno a Patimo pona,
Ritonōpo omiry ekaroryke ya imehnō netaryme.
Zae ehtoh Jezu namorepahpyry roropa



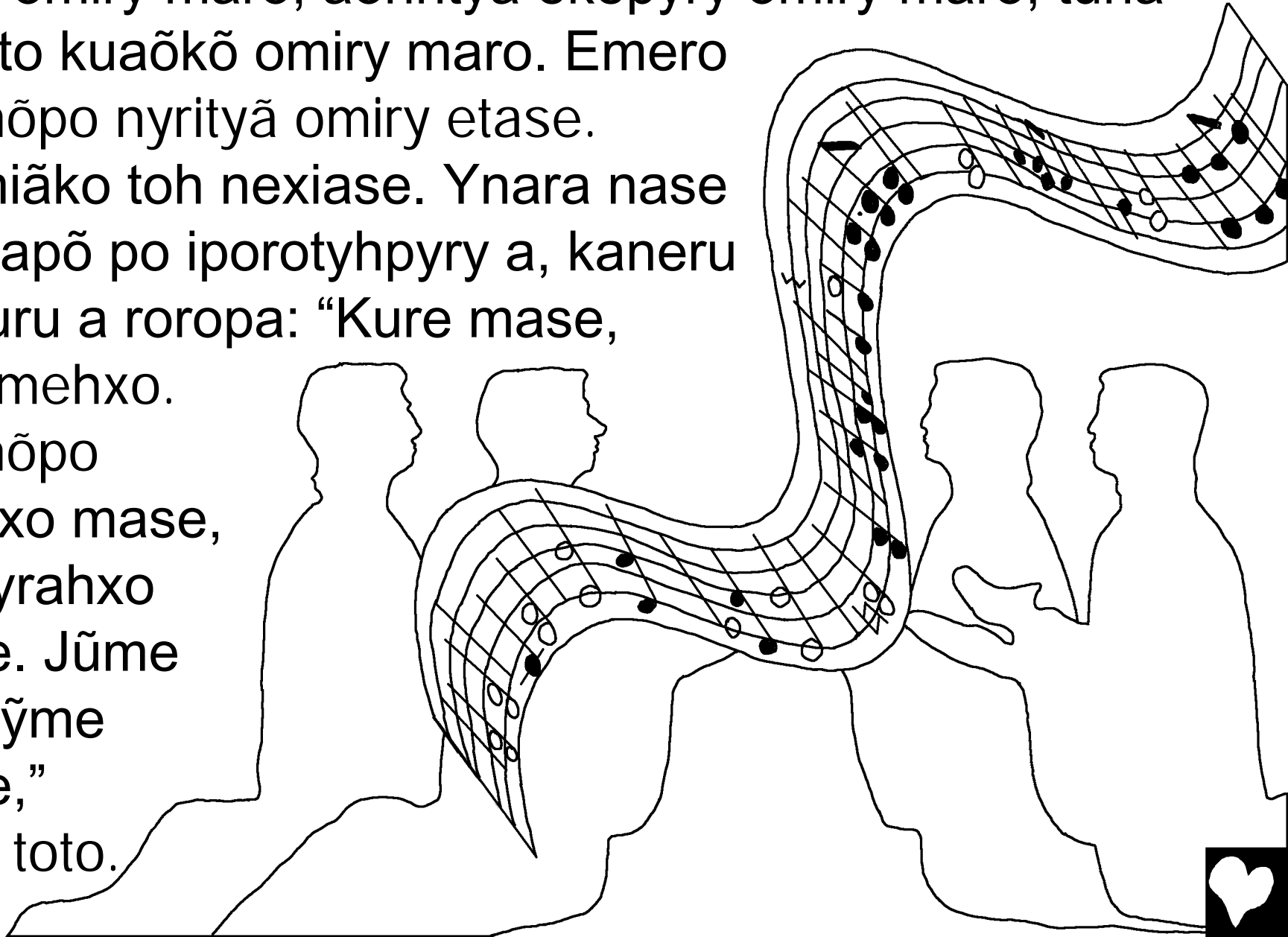
ekaroryke ya
tonehse ywy
xiaro, āpuruhpyry
taka samo.



Mame Ritonõpo Zuzenu japoiasse. Mame osenuhmase
ropa. Kapu ao tuisa apõ moroto nexiase. Moro po
imepỹ nexiase typorohse.



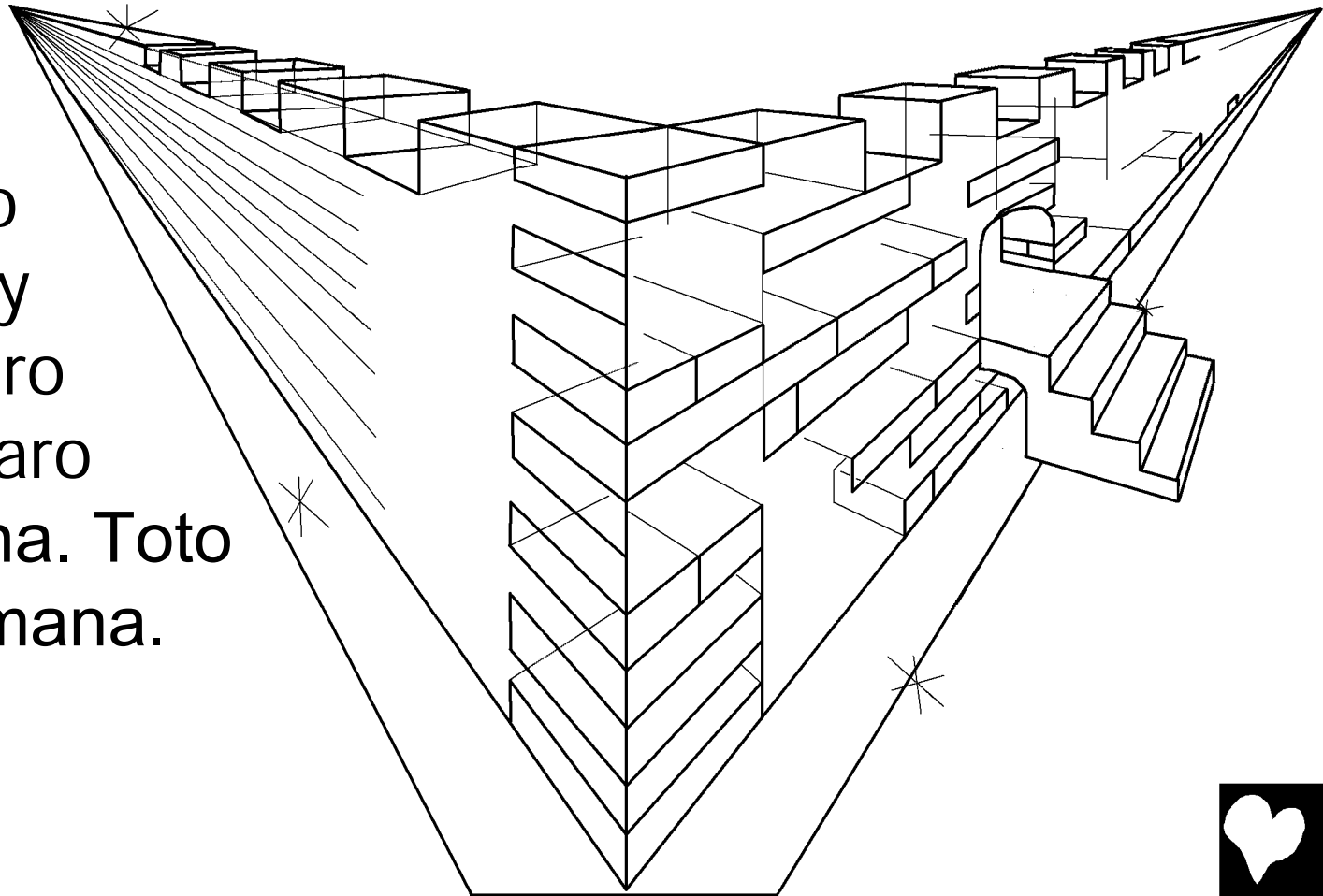
Moraramē kapuaōkō omiry etase emero porehme, nono
pōkō omiry maro, aorihtyā ekepyry omiry maro, tuna
konōto kuaōkō omiry maro. Emero
Ritonōpo nyrytyā omiry etase.
Eremiāko toh nexiase. Ynara nase
toto tapō po iporotyhpury a, kaneru
mūkuru a roropa: “Kure mase,
tuisamehxo.
Ritonōpo
imehxo mase,
orēpyrahxo
mase. Jūme
orihpỹme
mase,”
nase toto.



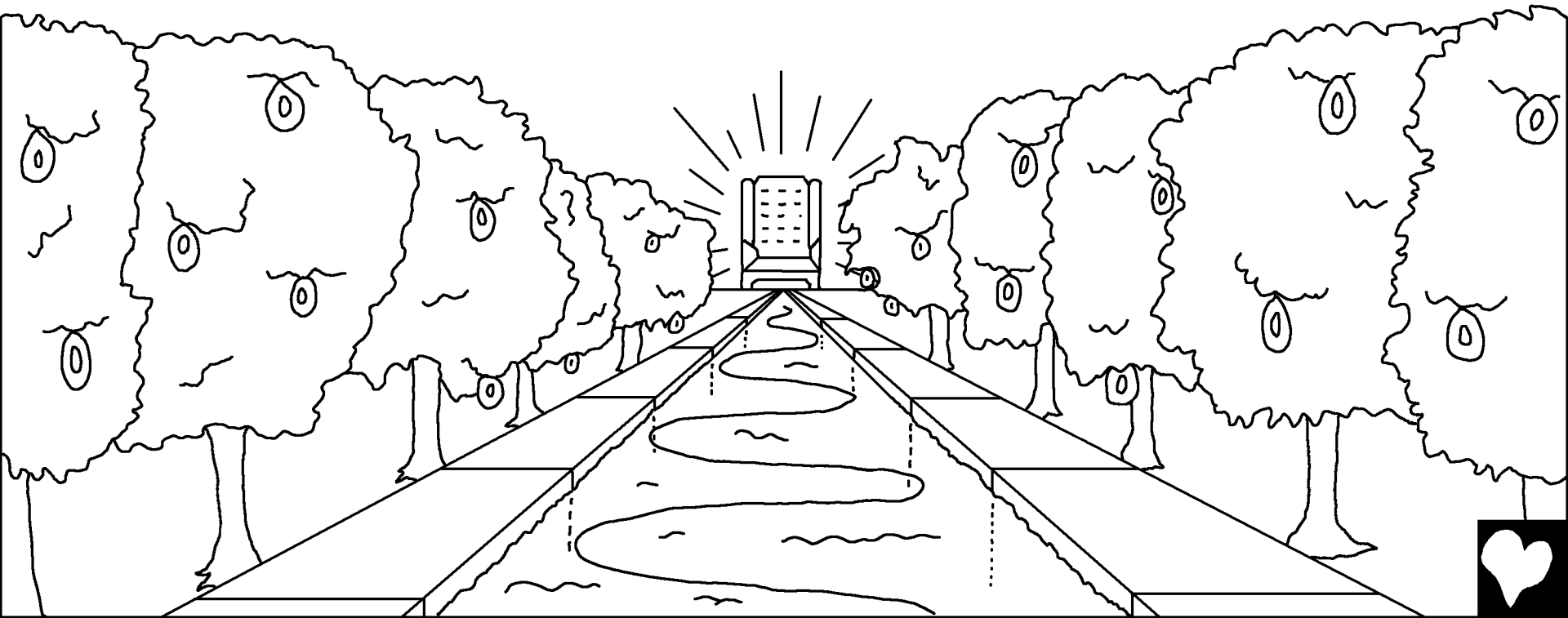
Mame Ritonõpo Patary Kurã enease, Jerusarẽ
tyrisenano. Ayhtory enease kapu ae Ritonõpo poe.
Tõtyhkase nexiase tosẽ eraximãko. Niotakety sã
nexiase. Niotakety upo kurã amurũko tynio oepyy
eraximatohme. Mame omi etase opore exikety,

Ritonõpo
apõ poe:

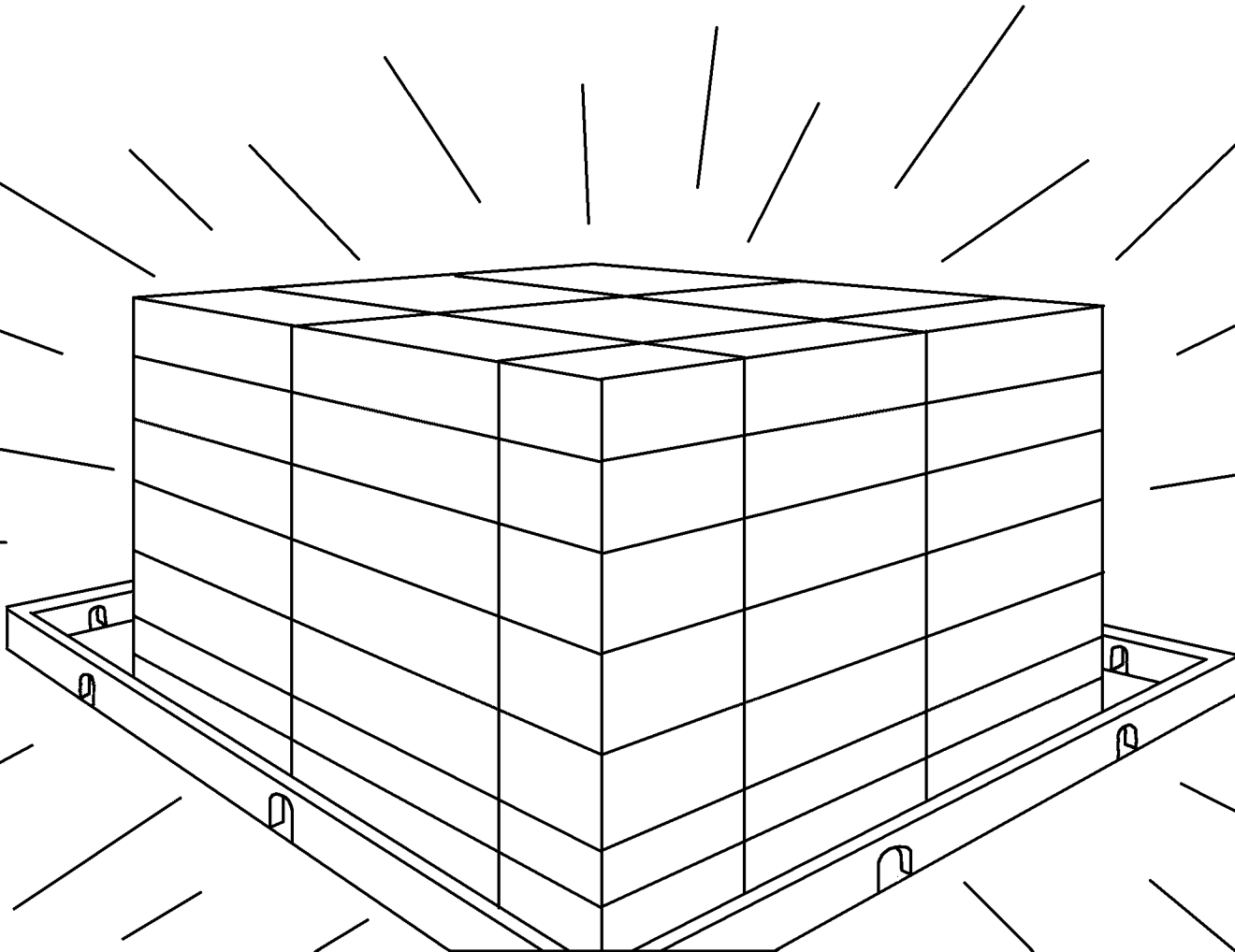
— Seromaroro
Ritonõpo esary
nono põkõ maro
mana. Toto maro
osesarĩko mana. Toto
esẽme exĩko mana.



Morarame Ritonõpo nenyokyhpyry iporiry panõ
enepoase ya, orihpyra ehtopo, zemizemikane,
akusasame exikety. Moro tuna Ritonõpo apõ poe
tūtāko mana kaneru mūkuru apõ poe.



Xixi se pyra moro pata po, nuno se pyra roropa,
saereme exiryke, Ritonõpo a tyeipose exiryke,
ezurume sã kaneru mũkuru exiryke roropa.



Yrome mā nuriame exiketō omōpyra
ipunaka moro pata pona. Iirypyryme
exiketō roropa, ajohpe exiketō
roropa omōpyra mā toto
moro pata pona. Mokaro
rokē, tosetykō tymerose
exiketō kaneru mūkuru
papē pokona jūme
Ritonōpo maro exiketō
esetykō maro, mokaro
rokē omōnōko mā
toto moro pata pona.



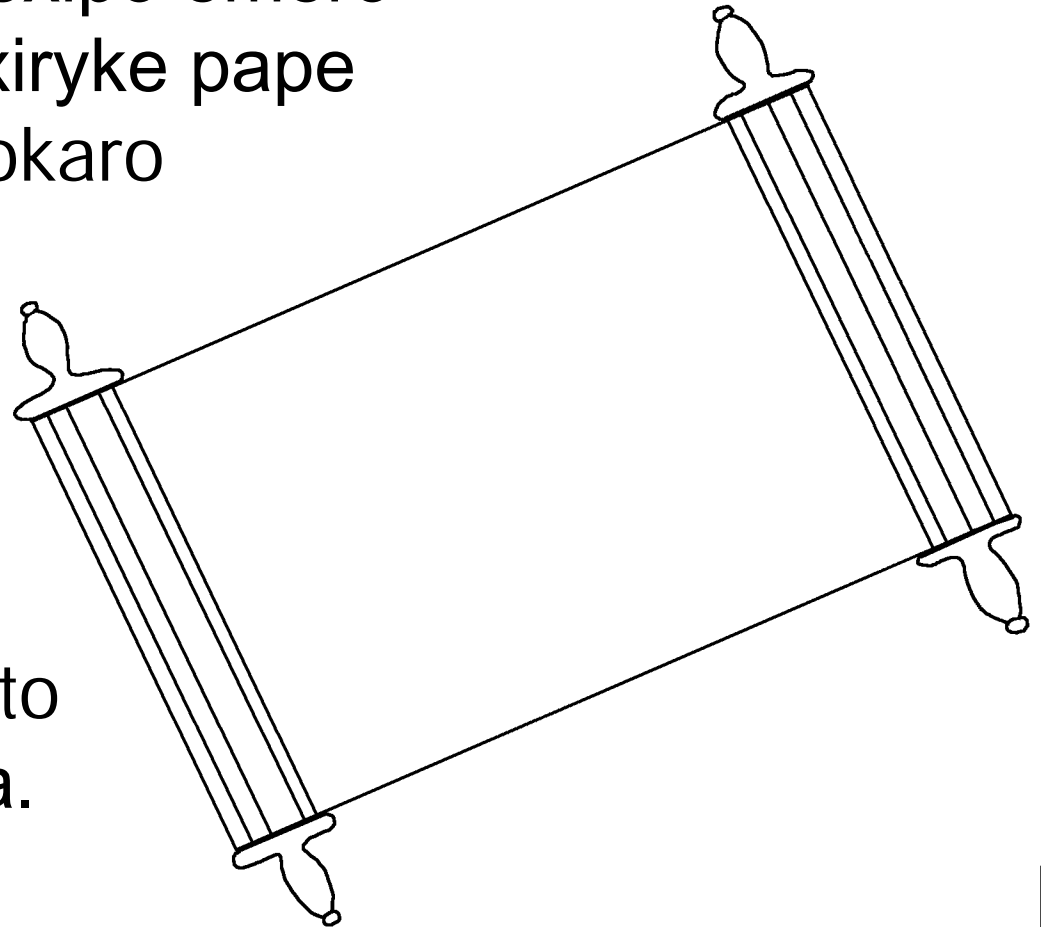
Toto xity korokāko mana
toto enuru ae. Orihpyra
ropa exīko mā toto,
emynyhmara roropa.
Xitakehnōko toh mana,
sam kara exīko pakatokō
tonahse exiryke, tykase.



Pohnõ pyra mã moro pata po, Ritonõpo zamaro pyra
exiketõ pyra mana. Ritonõpo apõ moroto mana. Kaneru
mũkuru apõ roropa mã moro pata po. Mame: — Kure
mase, ãko eya ipoetory tõ
mana. Ěmyty enẽko
mã toto. Toto pery
poko Ritonõpo
esety tymerose
mã roropa.



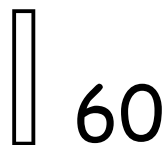
Morarame aorihtyã eneaise xikihme tuisa apõ ãpataka
tuisamehxo exiketomo, tuisamãkõ kara, enara. Pape
tõ typiapose. Imepỹ pape roropa typiapose, jũme
Ritonõpo maro exiketõ papeny. Aorihtyã tapiakase
eya, toto nyrihpyry enexĩpo emero
porehme, tymerose exiryke pape
pokona. Morarame mokaro
esetykõ pyra ahtao
jũme Ritonõpo
maro exiketõ papẽ
pokona mokaro
emãko mã apotoimo
htaka. Ikuhpo sã konõto
apotoimo mana, enara.



Kurã Zuzenu ynara ãko niotakety maro: — Osehtoko!
ãko toto. Morara kary etaryhtao oya xine, morararo:
— Osehtoko! kahtoko. Osehtoko tuna se exiketomo.
Topehke pyra ynekarory apoitoko, õkurukõme samo
jũme Ritonõpo maro oehtohkõme, emero rokene.



Ritonõpo sero nono pōkō pyno
ipunaka. Morara exiryke Tumūkuru
toirõ tonehpose eya, emero porehme
enetupuhtohme tosēkōme, orihpyra
ehtohme, jūme imaro ehtohme.



Romanos 3:23 Kymarokõ emero tyrypyhpyke.
Osepune pyra sytatose, Ritonõpo kure exiry maro.

Romanos 6:23 Ynara exiryke, kyyrypyrykõ
epehpyryme orihnõko sytatose. Yrome Ritonõpo
nekarohpyry ke orihpyra sytatose jũme. Jezu
Kyrixtu Kuesẽkõ marõme exiiko sytatose, toorihse
exiryke kymyakãkõme.

Epereu 9:27 Toipe sytatose. Emero porehme
orihnõko sytatose toiro. Moromeiõpo kuapiakatorỹko
Ritonõpo mana.



Epezu 2:8,9 Naeroro tamoreme opyno xine Ritonõpo toexiryke typynanohse matose. Okurãkatorỹko roropa mana kure oexirykõ pokoino pyra. Jezu enetuputyryke rokẽ oya xine okurãkatorỹko mana. Topehke pyra, tynekarory kurã sã, Tumũkuru tonehpose aorihtohme, okurãkatohkõme. Naeroro epyrypasaromepyra matose Ritonõpo poenõme oexirykõ poko. Kure oexirykõ pokoino pyra tukurãkase matose Ritonõpo a.

Romanos 10:9,10 Jezu orihxĩpo tõsemãkapose ropa Ritonõpo a. Moro enetuputyryhtao oya xine imehnõ zurũko matose: “Jezu Jesẽme mana,” ãko matose imehnomo a. Morara awahtao xine opynanohtorỹko Ritonõpo mana. Ynara exiryke, kukurohtao xine enetuputyryhtao kyaa xine kukurãkatorỹko Ritonõpo mana. “Zae mase ya,” ãko mana kyaa xine. “Jezu Jesẽme mana,” karyhtao kyaa xine kypynanohtorỹko Ritonõpo mana.



João 3:16,17 Ritonõpo sero nono põkõ pyno ipunaka. Morara exiryke Tumũkuru toirõ tonehpose eya, emero porehme enetupuhtohme tosẽkõme, orihpyra ehtohme, jũme imaro ehtohme. Sero põkõ pynanohse Tumũkuru tonehpose Ritonõpo a, toto onuãnohpyra aehtohme.

1 João 5:11-13 Ynara Ritonõpo nekarohpyry sero. Orihpyra kyritorỹko Ritonõpo mana Tumũkuru enetuputyryke kyya xine. Ritonõpo mũkuru maro exiketõ orihpyra mã toto. Yrome Ritonõpo mũkuru maro pyra exiketõ orihketõme toto. Onenerykõme pape merõko ase orihpỹme oehtohkõ waro oehtohkõme, Jezu Ritonõpo mũkuru enetuputyryke oya xine.



João 14; 2 Korĩtiu 5; Apokaripxi 4, 21, 22

Storyline by: Edward D. Hughes

Illustrated by: Lazarus
and Alastair Paterson

Adapted by: Sarah S.

Apalaí Bible (apy) ©2017, Wycliffe Bible
Translators, Inc.

<https://live.bible.is/bible/ENAPBT/JUD/1>

©2024 Bible for Children, Inc.

www.M1914.org

www.bibleforchildren.org

