

www.BibleForChildren.org



Xoão 14



—Kona himatinaniuatape. Kona himaãkapeua.
Hãuikariko Teoso sãkire. Apaka hãuikariko nota sãkire.
Niri auiniãtaã aua kaiãopokori aapokotxi. Ikara atoko
iminakanimako, nisãpiretapiimaiko hĩte. Iuaã nisa
hãuiniãtaã nikamini ĩkapani.



Iuaã nisa hãapoko nikamini ãkapani. Eereka nikanapiriã.
Nanikai hĩte notakata hãuini ãkapani. Ininiã hĩte apaka
aua nota auiniãtaã.



Nota Xoño, hĩtari. Nikamari Xesosi Kristo
nireẽkiti, ininiã himoianari nitxaua, kotxi ãtipirika
nimĩteenekari nimisiritiko, hĩte misiritiko

himĩteenekini atoko. Ikara
misirikaretxi apokapitika



atemoni, kotxi
aãuĩte Xesosi Kristo
nakitiakori atxaua.



Nota aua Patamosi inakori pokomiriĩti.
Nitakaãka uai, kotxi Teoso sãkire nisãpireta
apanakinimoni. Ikinipoko nimarotakiti

Xesosi Kristo pirena
nisãpiretini xika kãkiti



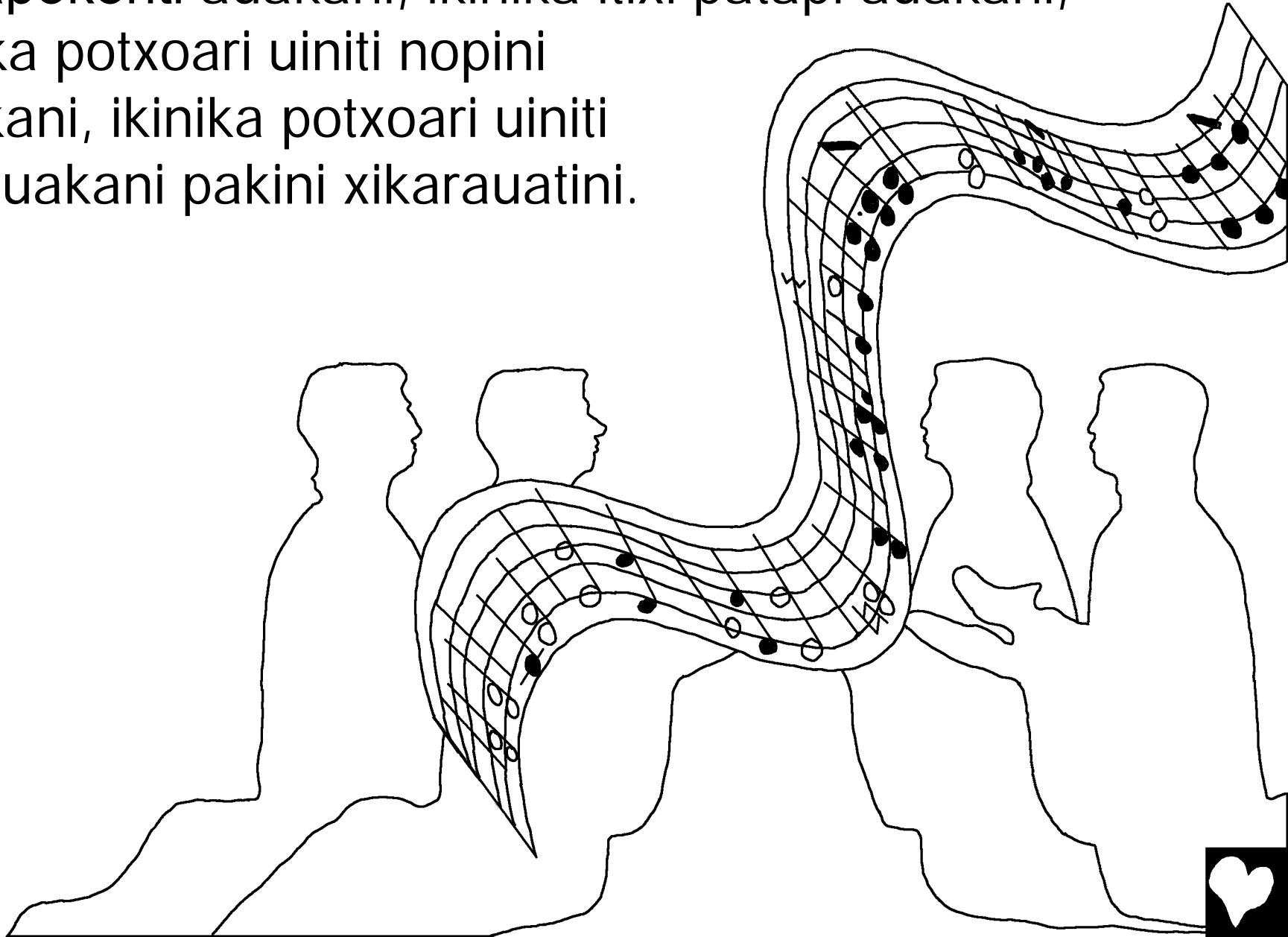
takano nota uai.



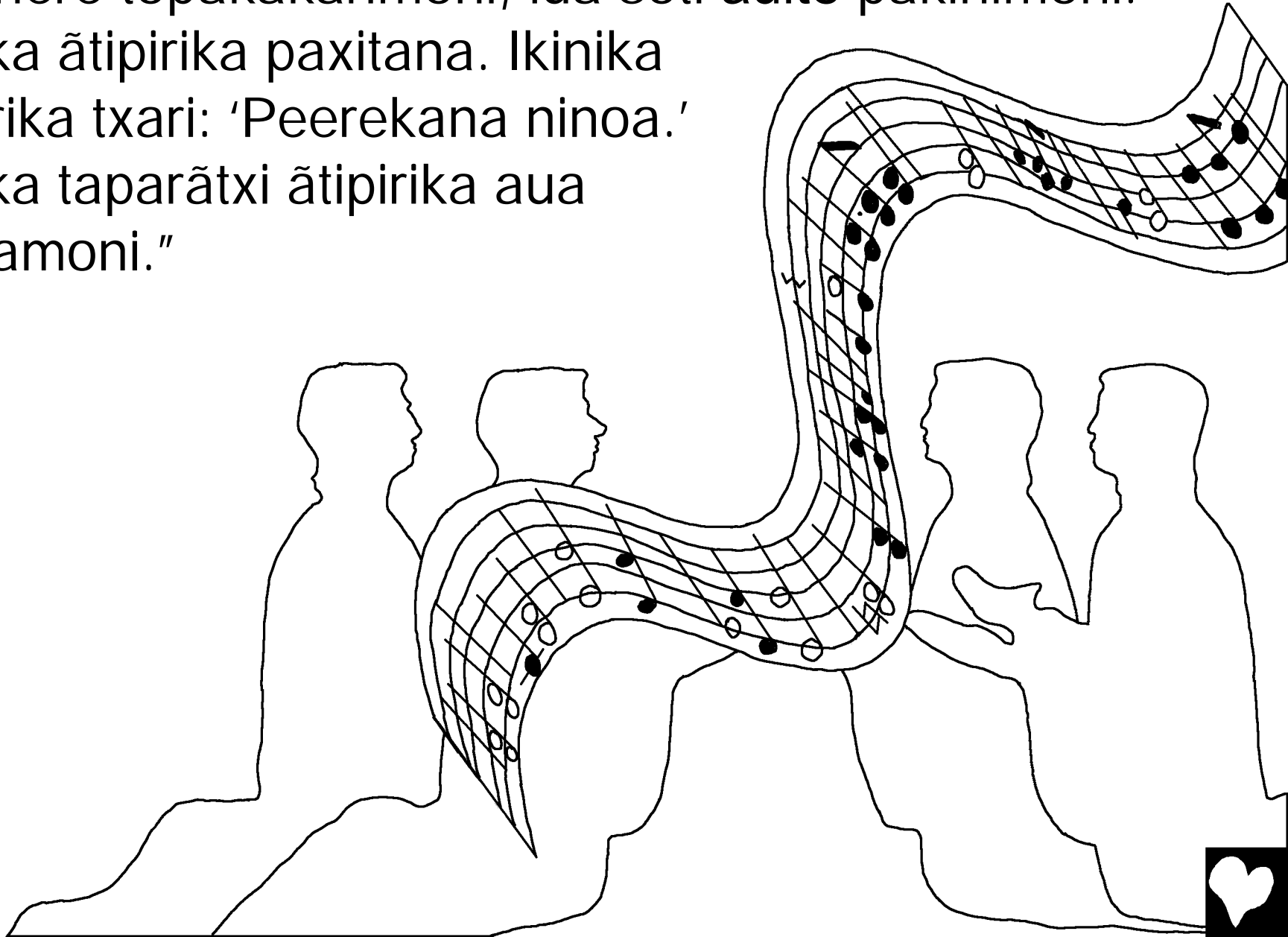
Iuasaakipeka Erekaru Matamatakoti anikano. Iuasaaki
natamatari auñetxi topanere iaxiti. Topãkakarri aua
iua nopini.



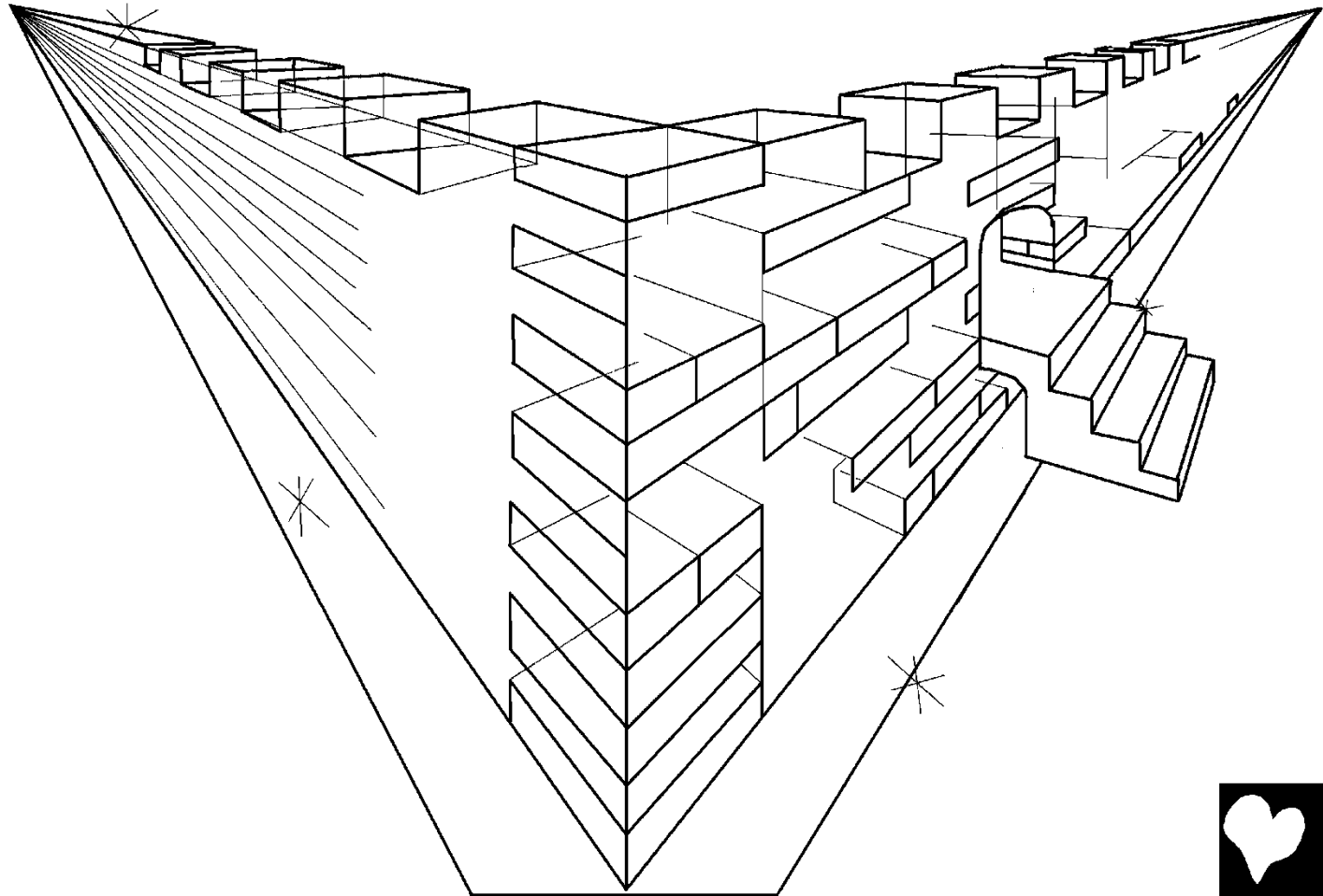
Ikara eereka nikenakotari ikinika iaxiti auakani, ikinika
ĩkorapokoriti auakani, ikinika itixi patapi auakani,
ikinika potxoari uiniti nopini
auakani, ikinika potxoari uiniti
ãki auakani pakini xikarauatini.



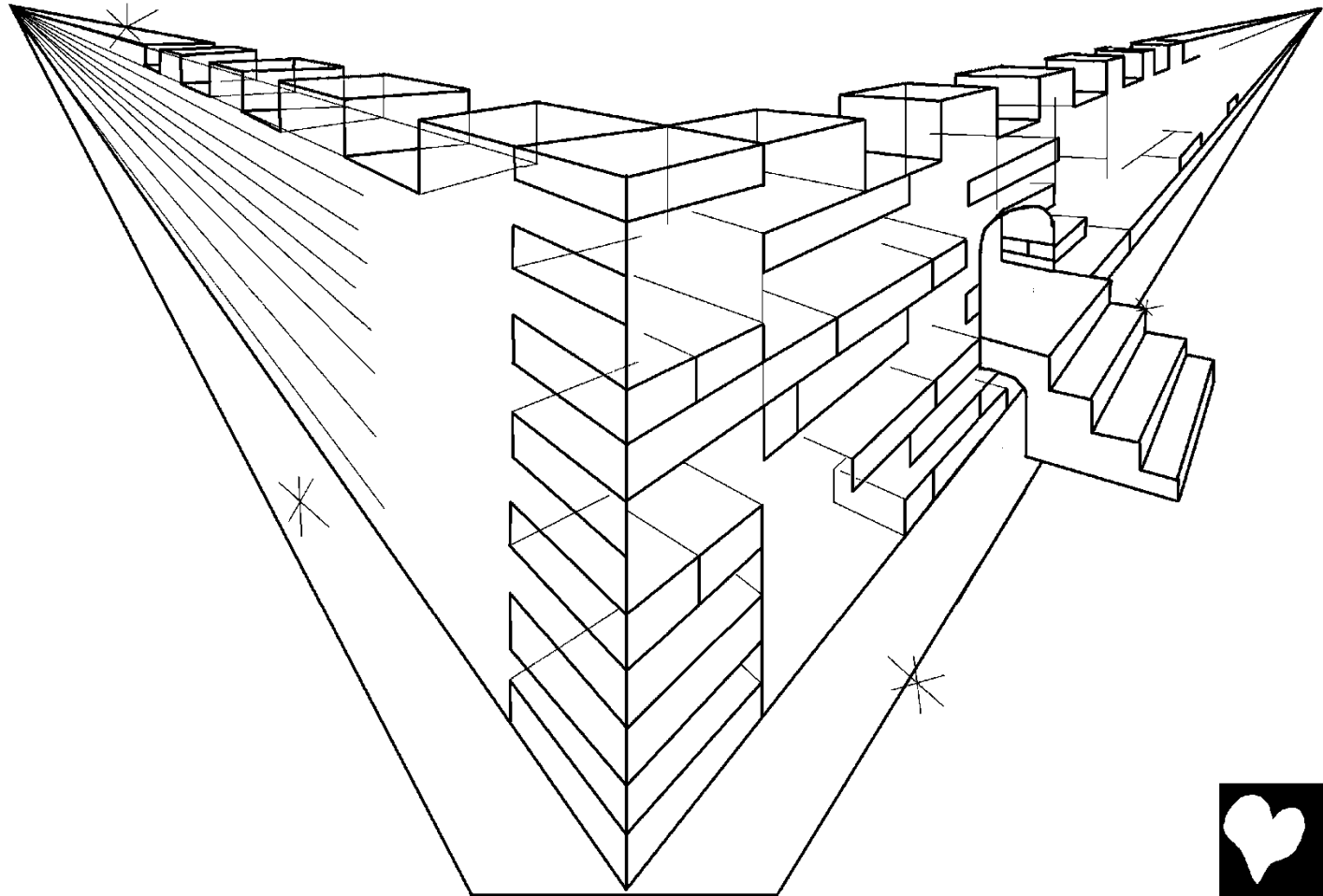
Itxana: "Ikinika erekari ãtipirika aua iua auĩtetxi
topanere topãkakarimoni, iua soti auĩte pakinimoni.
Ikinika ãtipirika paxitana. Ikinika
ãtipirika txari: 'Peerekana ninoa.'
Ikinika taparãtxi ãtipirika aua
ninoamoni."



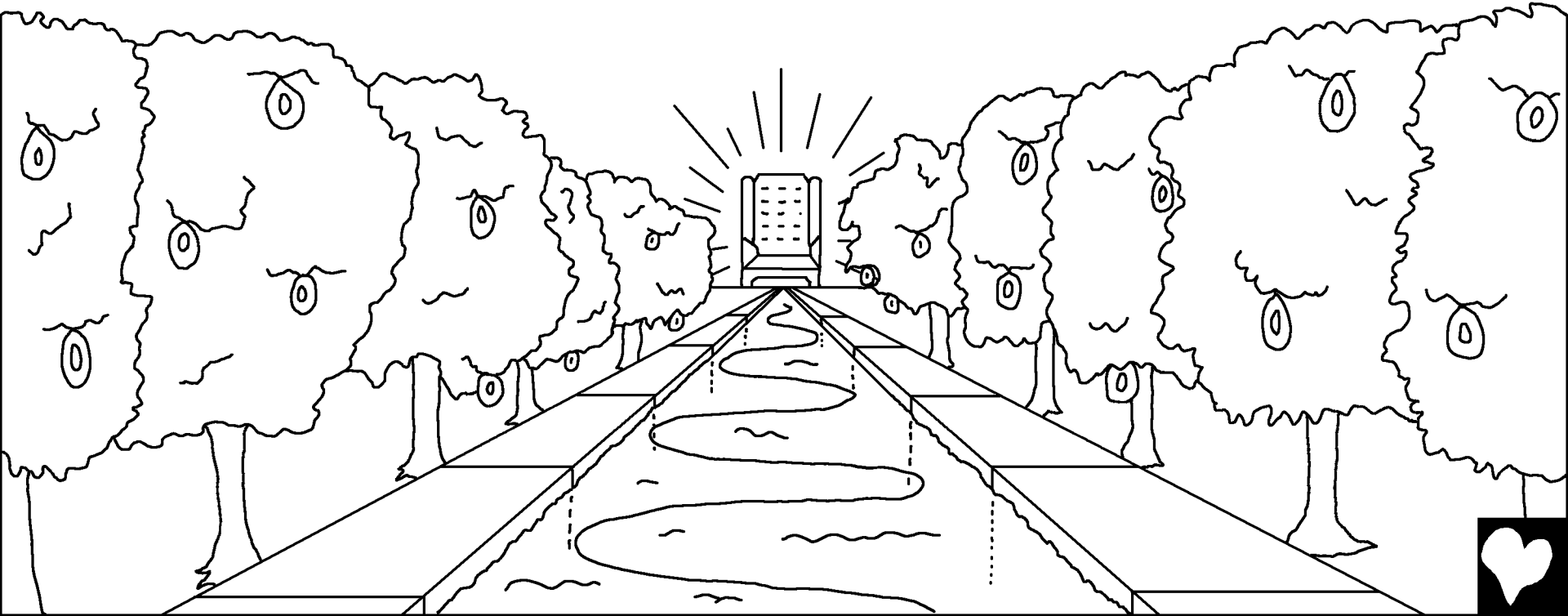
Natamadari Teoso sitatxine Xerosareẽ amaneri. Iua
sitatxi Teoso tixinekiri. Teoso paniãtari iua sitatxi
ĩkorapokoriti apokini. Natamadari ikatxakaãpotini. Iua
sitatxi peereri. Sito ãtaniriuatakasaaki, omãka peereri
oĩtanirimoni
osini ãkapani.
Oa sito erero
atoko itxa iua
sitatxi.



Nikenakotari Teoso topanereẽ auakari sãkire.
Itaparasãkireritika itxari: —Uatxa Teoso kamari iua
auini kãkiti sauaki. Iua ninoakata aua. Iua nakitiakori
itxauana. Teosora aua ninoakata. Ninoa Teosone
itxaua.



Eereka iua Teoso nitiri oerekano sōtoāri. Iua sōtoāri
mapotōkire ikiitaā Teoso itopanere aua. Apaka iua Soti
Auīte itopanere aua iuaā. Iua āparaā peereēri. Kristao
mēkori atoko itxa iua āparaā. Iua āparaā iātakari !ipina.
Ātipirika auapika.



Iuaã !inirekaãka atokatxi, kasiri pakini sitatxi iopinikini
ĩkapani, kotxi Teoso iotximere iopinikari ikinipoko. Iua
Soti Auĩte sitatxi tirikapite atoko itxaua.



Kākiti maerekati kamakani !auiritaākana ĩroinina. Ītotxi
nireēkiti kamakani !auiritaākana ĩroinina. Atāo
masāpiretakani apaka
!auiritaākana ĩroinina.

Kākiti Teoso
iōkauākatakini
aātsopateē,
ninoanokara
auiritaāka ĩroinina
iua sitatxitiā.
Iua Soti Auīte
aātsopateē
auauākatakani
auapikako
Teosokata.



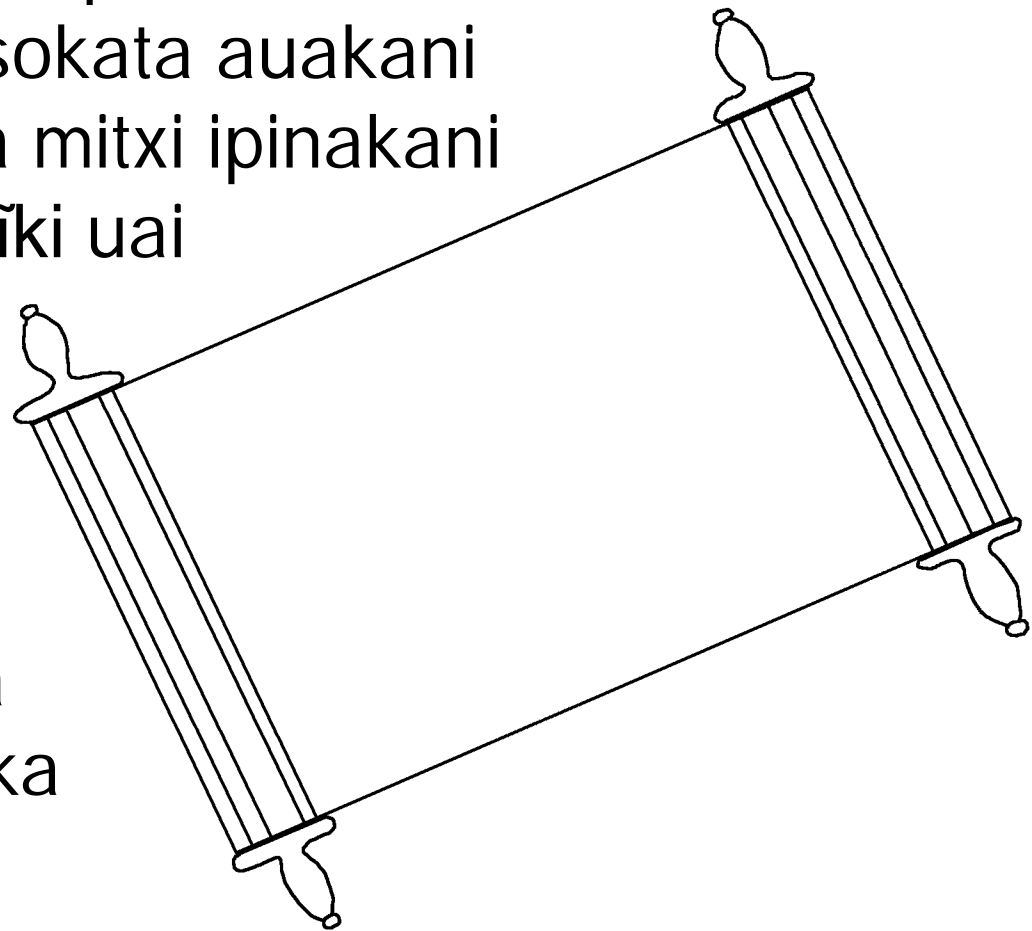
Iuasaaki iua kaxipokariko ninoa oki ātsaã.
!Itxiapataikana. Ipĩkitxi !auaika. Matinanitxi
!auaika. Ātsaãtxi !auaika. Katsiiri
!auaika. Ikinipoko mitxiri
ereẽkokapeka
uatxa —itxa.



Teoso misiritiniri kākiti !auaika. Teoso, Soti Auīte pakini
auītetxi itxauana iuaã. Teoso nitiriakori itixi auakani
kamari iua nireēkiti. Ninoa atamatariko itoõ. Teoso
uãka iteētaãna auako.



Iposo atoko natamatari kākiti mitxi ipinakani timini Teoso topanere apisatoō. Kākiti apiarini, kākiti poiāorini pakini tima Teoso apisatoō. Iposo atoko itori aātsopa katamēkitataāka. Iua aātsopaā aua ikinika kākiti kamakiti. Apaka āti aātsopa katamēkaāka. Kākiti uāka aua iua aātsopaā Teosokata auakani ĩkapani. Iuasaaki ninoa mitxi ipinakani apakapari ikamakitina ĩki uai itixiā auakasaakina. Kākiti ātipirika Teosokata auakani uāka aua Teoso aātsopateē. Kākiti iuaā mauauākatakani okaāka iua arikatximoni.



Erekari Matamatakoti txari Xesosi: —Uai pina. Xesosi
nakitiakori txari iua: —Uai pina. Hĩte ia nisãkire
kenakotakanii, hĩtxariko: —Uai pina.
Hĩte posonatakani, uai hina.



Hinirekiniāri, ia āparaā hiātako, kotxi ia āparaā kākiti
auapininiika inīkitaākari. Ia āparaā Teoso sikakiti
kākitimoni. Na pīkitxitari.



—Teoso iteene tiretari ikini itixiti
auakani, ininiã iokanatarimatonõkari
imi kãkitimoni. Ininiã iua sãkire
auiãkanirako ipinaikako.
Åtipirika auapikako.



Homano 3:23 Kotxi ikinimane kamari maerekati,
ininiã !aposota aãpokini Teoso iotximeremoni.

Homano 6:23 Maerekanitxi kãkiti patrãote atoko
itxa. Iñkitxitari kãkiti parĩkatxi ñki, txamari ipĩkitxi
itxaua parĩkatxi ñki. Teoso sikakiti atemoni ãtiãõ.
!Aparĩkauata Teoso sikakiti aãpakapini ñkapani,
iuaritika isikaua aãuini ãtipirika inini ñkapani, kotxi
aãuĩte Xesosi Kristo ipina ate ñkapani.

Epireo 9:27 Teoso kamari ikinimane kãkiti ãtikatika
koriini. Eereka ikinimane sari Teoso apisatoõ.
Iuasaaki apanakini apakapari imisiritiko. Apanakini
apakapari iparĩkana ñki.



Épeso 2:8,9 Atemoni erekari isikakitinokara
makatxakari amaerekani, isãkire aãuikasaaki.
Ininiã !aposota ateka maerekani amakatxakini,
kotxi maerekati kamakani atxaua. Teoso
sikakitinokara makatxakari amaerekani.
Akamakiti erekari !iposotari amaerekani
imakatxakini. Ininiã kãkiti iuikiniua !auari.
Teosonokara posotari imakatxakiniri
kãkiti maerekani.

Homano 10:9,10 Pinamaã, "Xesosi niauĩte" pininiã,
pãkixinireẽ pauikiniãri Xesosi ipinini Teoso
õkitikiniri iua, iuasaaki pimaerekani
makatxakaãkako.



Kotxi aãkixinireẽ Xesosi sãkire aãuikiniã,
ikamaerekataua. Anamaã "Maerekati kamakarino
nota," aniniã, iua makatxakari amaerekani.

Xoão 3:16,17 —Teoso iteene tiretari ikini itixiti
auakani, ininiã iokanatarari imatonõkari imi
kãkitimoni. Ininiã iua sãkire auiãkanirako kona
ipinaikako. ãtipirika auapikako. Teoso iokanatarari
imi kãkitimoni ikini itixiti auakanimoni kona
imisiritinina ãkapanini. Iua iokanatarari imi kãkiti
maerekani imakatxakini ãkapani, ninoa
imapinakani ãkapani.



1 Xoão 5:11-13 Kiripa Teoso sãpiretaua? Iua sãpiretaua: "Nitxĩkitakai auãki hinini notakata hãuapininiika hinini tĩkane. Ikara atoko nitxĩkitakai namarite nakitiakori hinakasaakiua." Iua Teoso ãkiri nakiti Teosokata ãtipirika auako. Iua Teoso ãkiri nakiti minakatiua, !auapani ãtipirika Teosokata. Hĩte auikari Xesosi Teoso ãkiri ininiua. Niokanatsopata hĩtemoni, Teosokata ãtipirika hãuini himarotini ĩkapani.



Xoã 14; 2 Korĩto 5; Apokorĩpisi 4, 21, 22

Storyline by: Edward D. Hughes

Illustrated by: Lazarus
and Alastair Paterson

Adapted by: Sarah S.

Apurinã Bible (apu) © 2004, Wycliffe Bible Translators, Inc.
All rights reserved.

<https://www.bible.com/bible/864/MAT.1>

©2026 Bible for Children, Inc.

www.M1914.org

www.bibleforchildren.org

