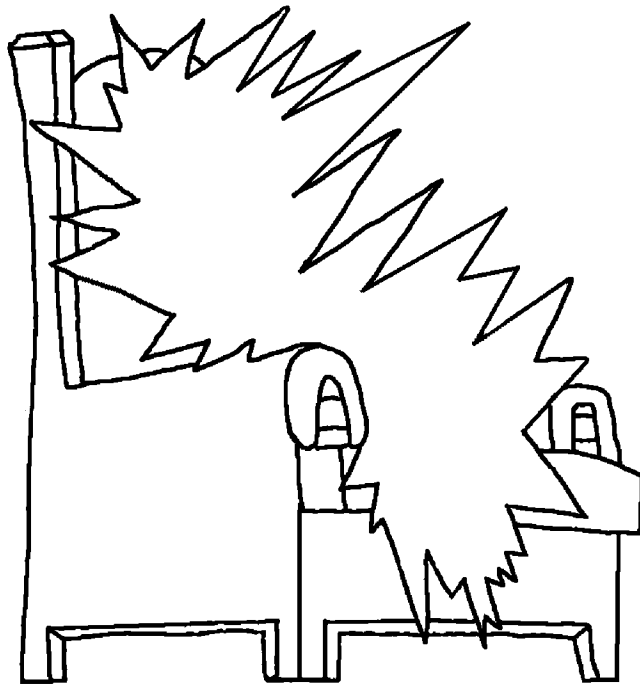


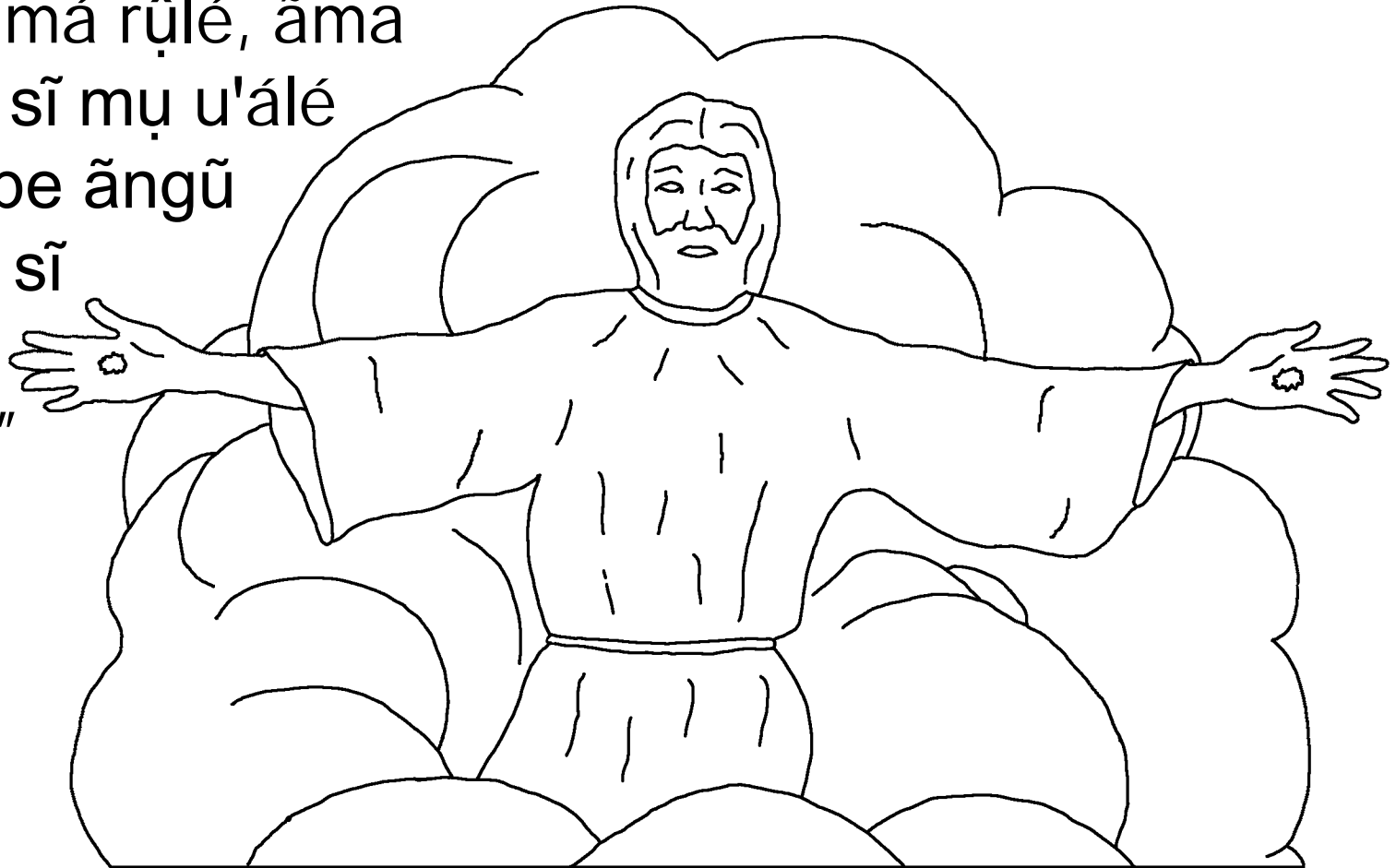
www.BibleForChildren.org



Yōhánā 14

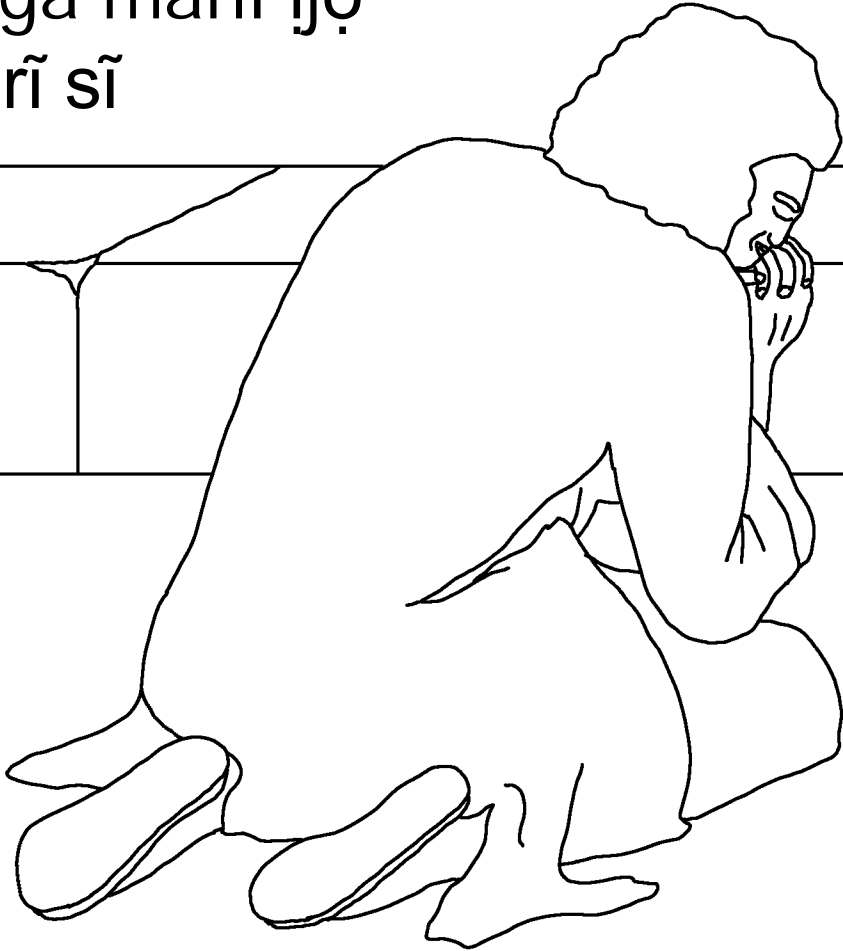


Yēsũ jọ 'bá ĩ'di 'bā imbálé 'dĩ 'baní, "Ĩmi ásĩ 'bā umvú ku!
Ĩmi Ādróná āĩ rá, ĩmi āĩ ĩjọ mádrĩ kí ĩndĩ. Lìcọ má Átẹpi
'bā sĩ u'ájó rĩ gá, jọ kí wěwě rú. Drĩ tá adru agá ĩni ku,
má icó tá jolé la ma mụ ĩminí āngũ idélé má Átẹpi drĩ
kogâlé la ku. Áde jọ āngũ idé agá 'bo, ma amụ ĩmi
'dụlé má rùlé, āma
kí dó sĩ mụ u'álé
ĩmi abe āngũ
mání sĩ
u'ájó
rĩ gá."



Ma mí ádrìpì Yōhánā 'i, Yẹsū vú bīlẹpi ùcōgō ịsúlẹ
Súrú Ādróná dṛì sī rī talẹpi ásì'ìgbẹ sī rī 'bā
āzì. Ú'bā ándrá ma āngū ru lịlẹpi'iyị agá

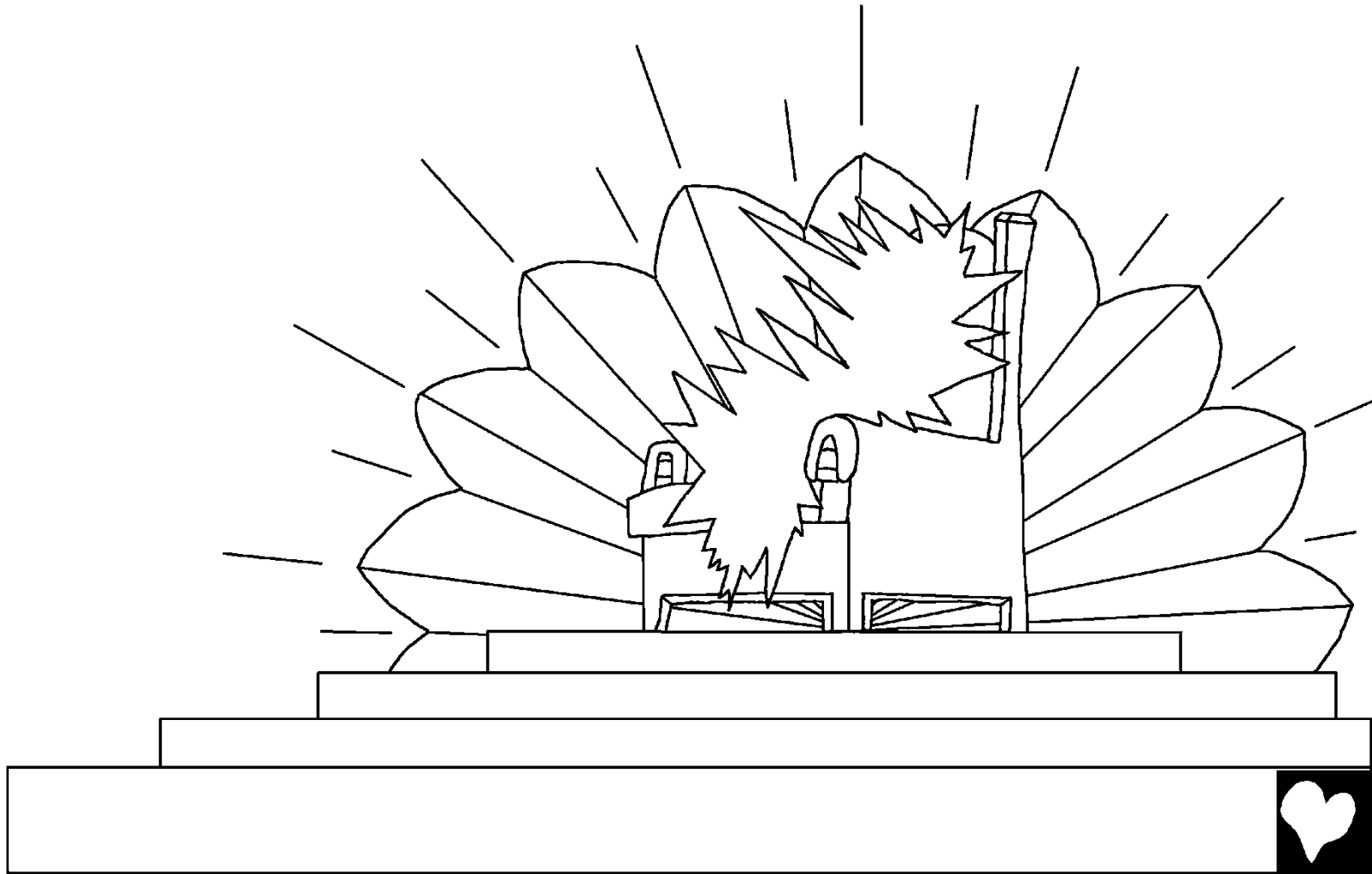
Pātómū gá mání'ijọ
dṛì ũlūjọ rī sī



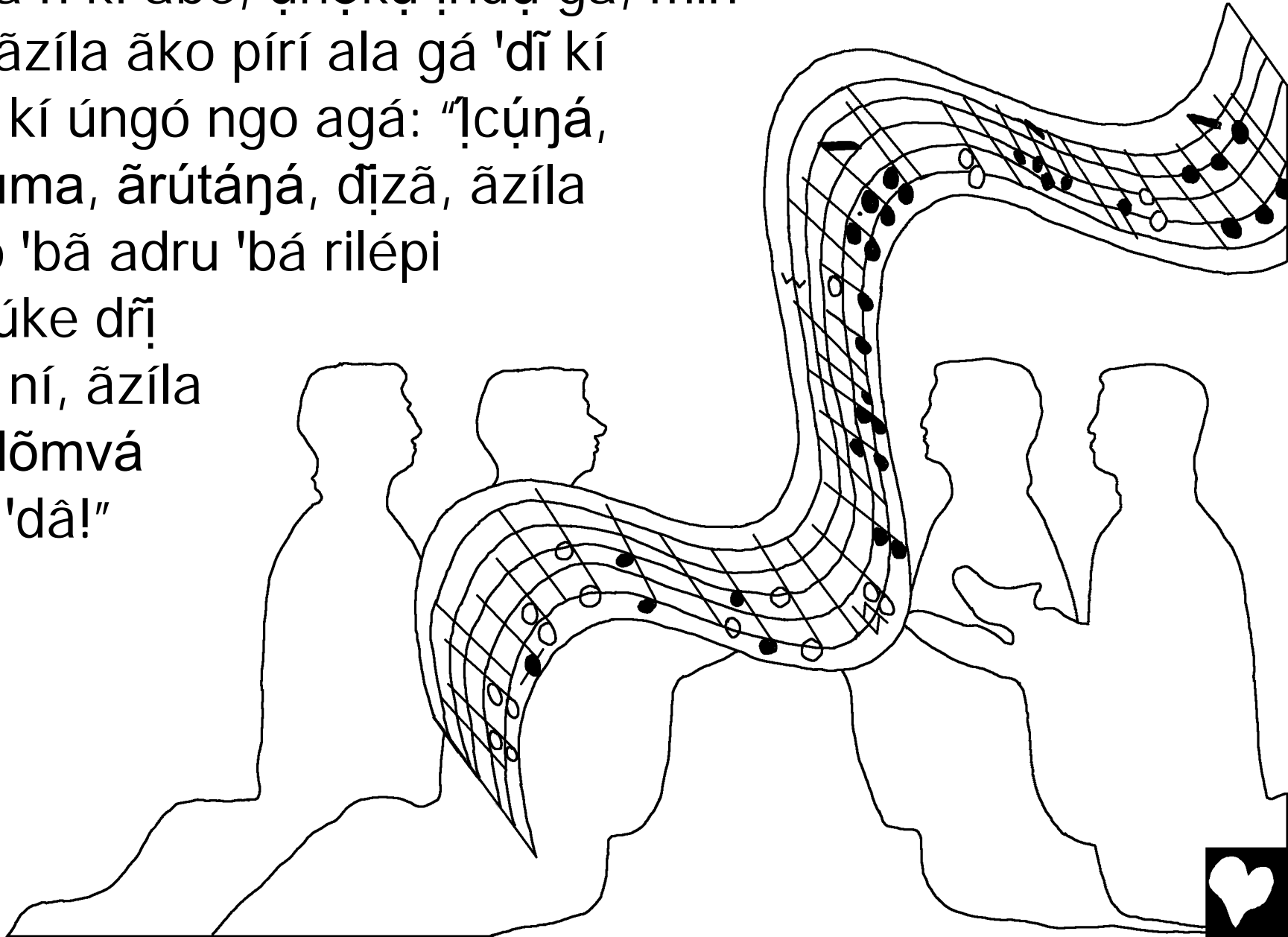
āzila Ādróná'ijọ kpì
Yẹsū dṛì icéjọ rī sī.



'Dĩ gá 'dâ cọtị, Úrínđí ãdróná dṛị acá dó áma dṛị gá, ma
i'dó dó ãdróná ịcúlé úrínđí sĩ, ándre úmvúke ùpĩ ãni la
'bũ gâlé 'bá ãzĩ ri dṛị la gá cí.

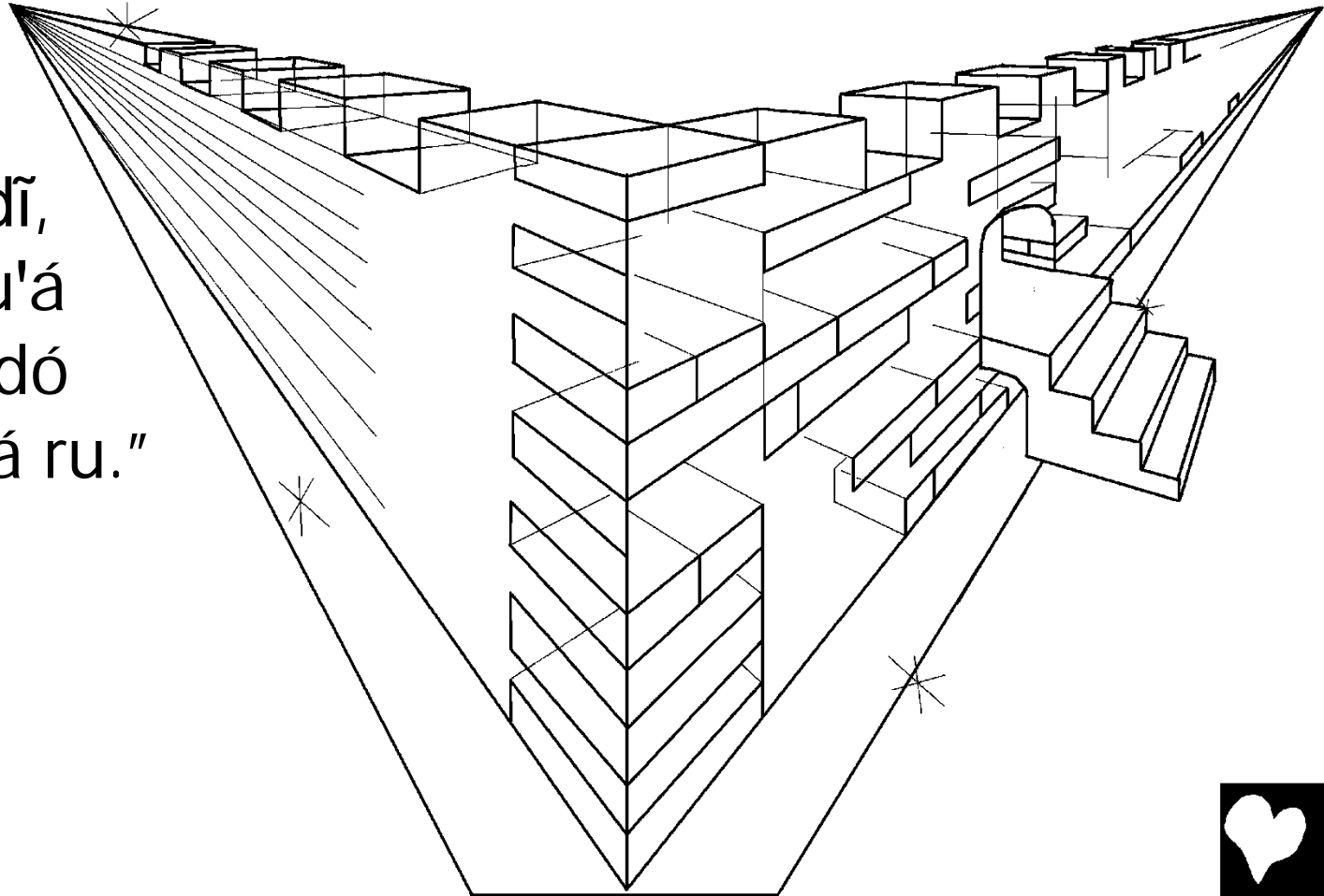


Má are ãko pírí ídri 'bũ gâlé, ãzíla ũnókú
dřĩ gá rĩ kí abe, ũnókú ĩndú gá, mĩĩ
agá ãzíla ãko pírí ala gá 'dĩ kí
abe, kí úngó ngo agá: "İcũŋá,
rú kuma, ãrútáná, dīzā, ãzíla
ũkpõ 'bā adru 'bá rilépi
úmvúke dřĩ
gá rĩ ní, ãzíla
Kãbĩlõmvá
ní jã 'dâ!"

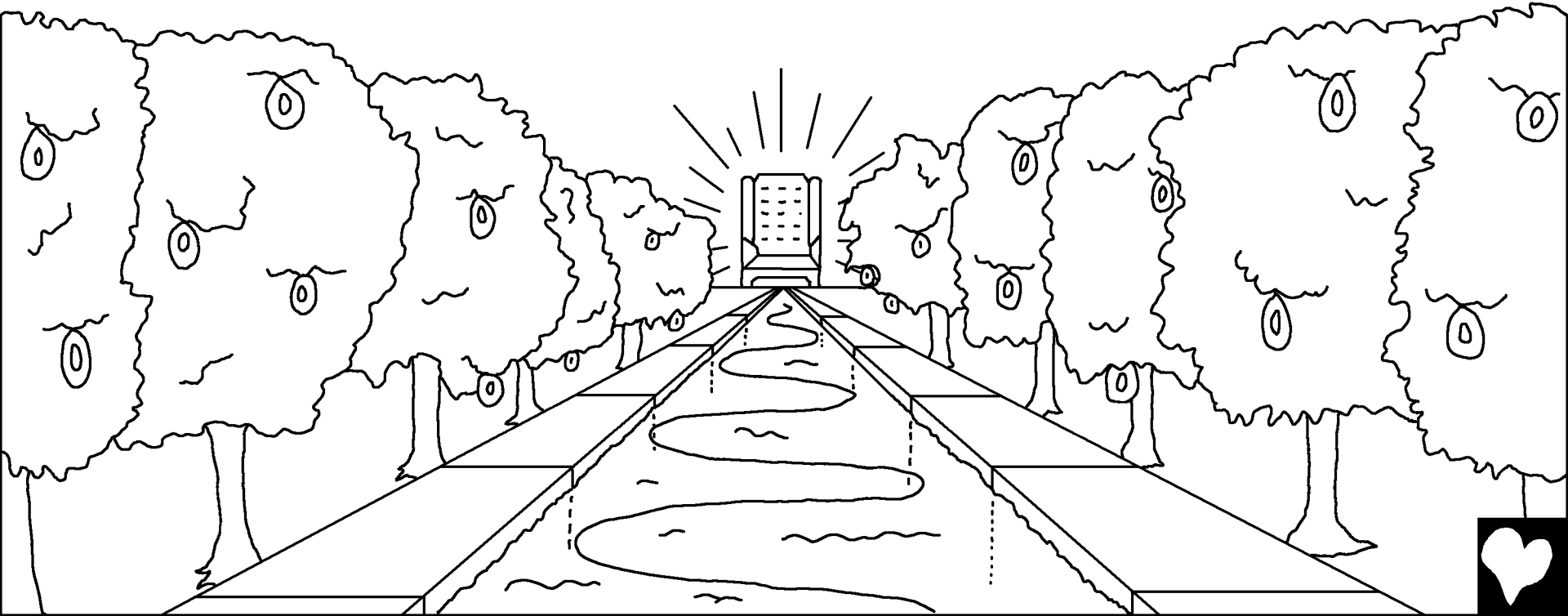


Ándre táwũñĩ ãmbógó ãlá, Yẽrúsãlẽmũ ú'dí rĩ asĩ agá
'bũ gá ãdróná rũlé bábá ãmúrũgọ ru sũlépi nzírí nzírí
ágô dũĩ tẽlépi rĩ áni. Má are ú'dúkọ ãjọ jolépi re la ãfũ
úm vúke agãlé jọ, "l'dójó ãndrũ dũĩlé gãlé, ãdróná la
dó u'á 'bá abe

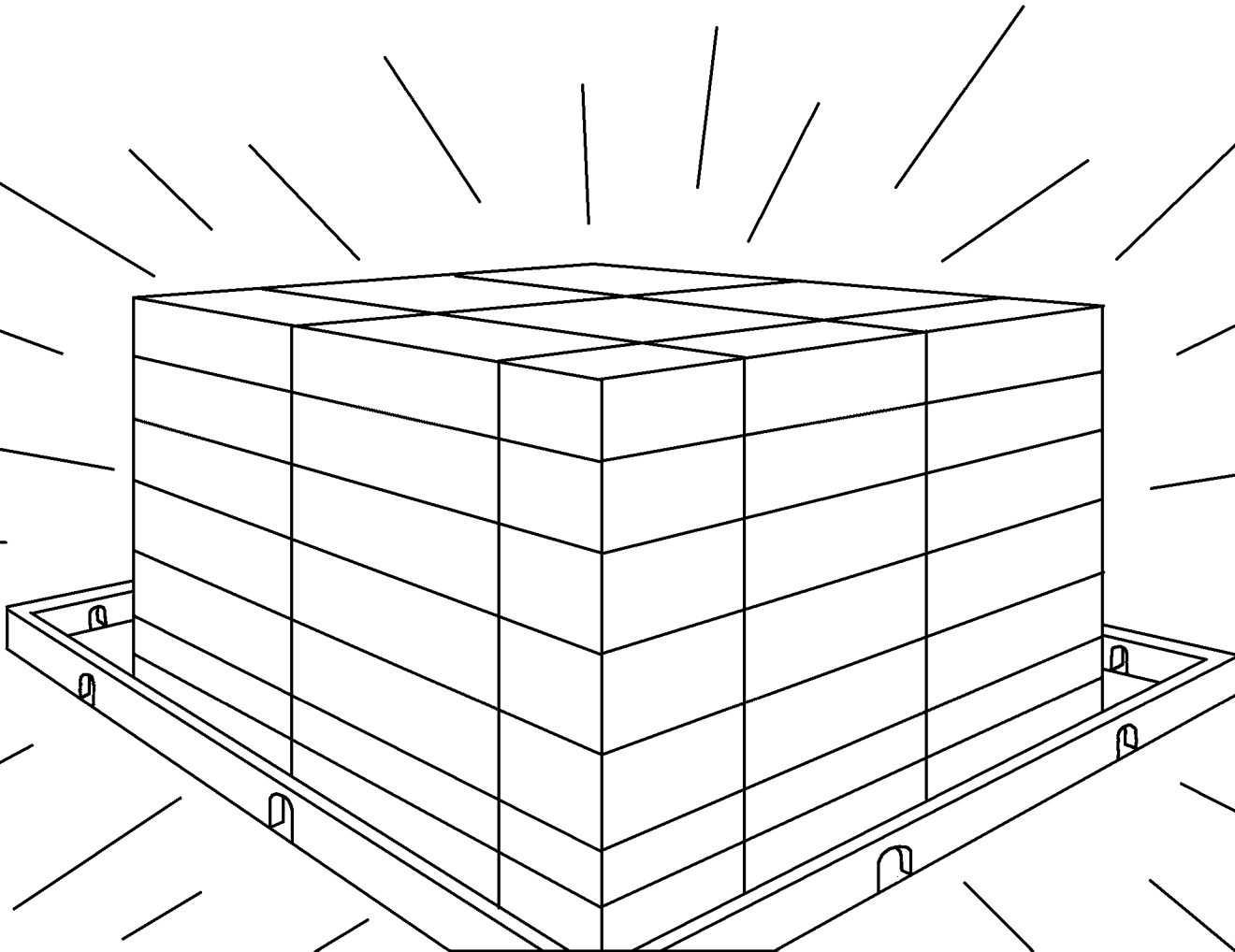
ã'dusĩku ľicọ
ĩ'didũĩ dó 'bá
kí dũĩdrĩñĩ gá 'dĩ,
ãdróná la dó u'á
'bá abe 'bá kí dó
adru ĩ'di 'bã 'bá ru."



Mālāyíkā tá ālu 'dī i'da dó vâ mání'iyī ídri fēlépi ulepete
tandala cécé gīlāsī áni rī, adī angájó úmvúke Ādrónjá
'badrī Kābīlōmvá be rī agâlé, dī gēřī táwūñī ú'dí
Yěřúsālēmū drī 'dā 'bā ágágâ sī.



Táwũnĩ 'dā lē 'bāngá ĩmbá kíĩtú be dīlé ĩ'di dī gá ku,
ā'dusĩku dīzā Ādróná dī ĩ'di 'bā ācí ru nĩ, tárā ĩ'didī dó
Kābīlōmvá 'i.



Ãko ãzí ũnzí la icó filé ala gá ku,
jõku 'bá ãzí 'ijó dñnzá ru 'dĩ kí idélépi
la ãzíla 'bá ãnzõ añlépi
'dĩ kí abe, icó kí filé ala
gá ku, wó rá la 'bá rú
sĩlé búkũ Kãbĩlõmvá
dñĩ ídri dñĩ gá rĩ agá
rĩ kí fi táwũñĩ 'dã
agâlé cálicálí nĩ.



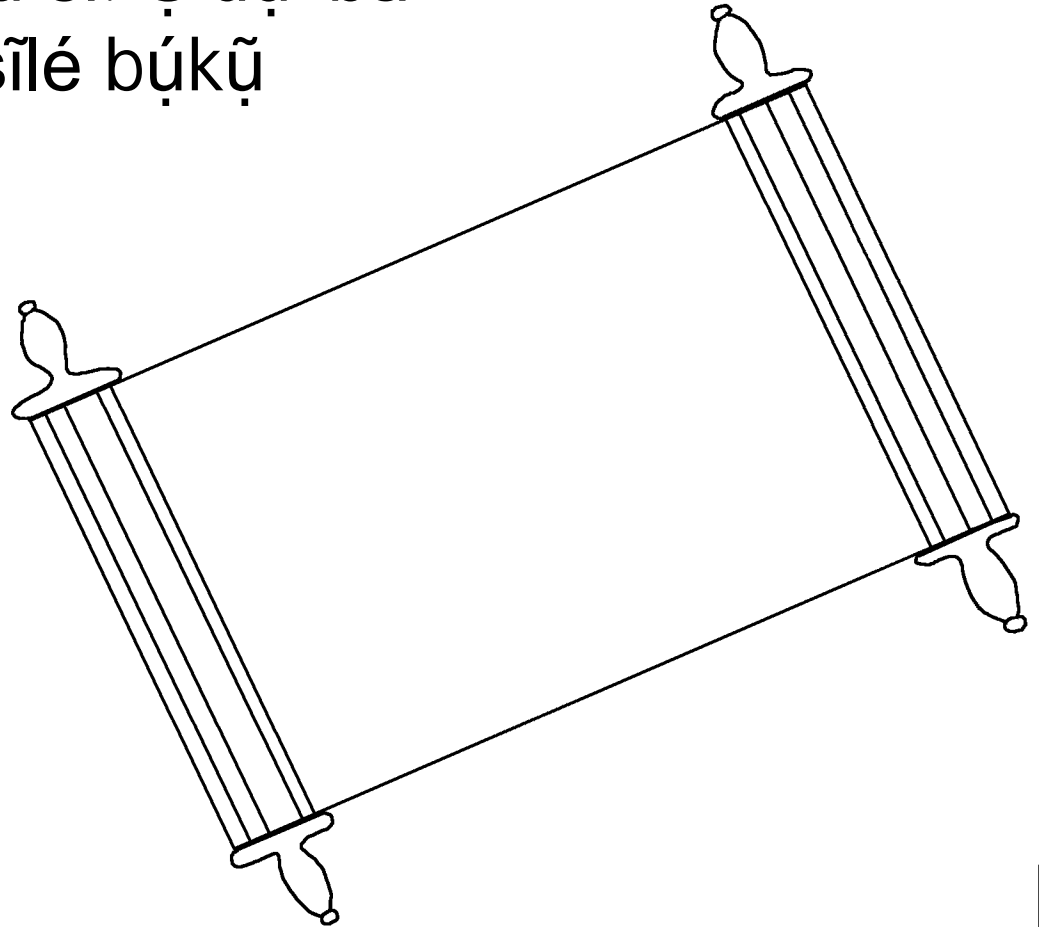
“Ădróná la ũcõgõ ĩ'badrĩ kí de rá, ĩ'di
kí mĩndre ĩnĩ rá. Drã, ũcõgõ, áwáná,
jõku ãzá taná la adru 'dáyụ, ã'dusĩku
ĩjọ ụkụ rĩ ukó kí rá.”



Ãko ãzí Ãdróná 'bã wãlé rá la ícò ìsùlé la táwũñĩ 'dã agá
'dãá ku. Úmvúke ùpĩ drĩ Ãdróná 'badrĩ Kãbĩlõmvá be rĩ
la adru táwũñĩ 'dã agá jã 'dã ãzıla 'bá ãtí'bó ru rĩ kí dó
sĩ ãdiñzĩ. Kí ãdi méléti
ndre, rú la adru
kí ãndrõkõ gá.



Ándre 'bá ũdrãlépi rá, 'bá ãyõ rú, ãzíla níriná rĩ kí abe,
pá tu agá úmvúke Ædróná drĩ drĩlé gá. Únzĩ búkũ kí tĩ;
búkũ tĩ nzĩlé 'dã kí agá rĩ ãdi búkũ ídri drĩ gá rĩ, úlĩ ãjõ
'bá ũdrãlépi rá rĩ 'badrĩ kí ãjõ ãbã kí idélé
sĩlé búkũ kí agá rĩ kí vú sĩ. Û'dú 'bá
kĩ ãjõ lijó 'dã sĩ, 'bá rú sĩlé búkũ
ídri drĩ agá ku rĩ, ála
mũ ãdi 'belé ãcíãyĩ
mĩrĩ drĩ áni rĩ agá.



Úrindí kí ārūsū be jọ kí, "Ìmi amú!" 'Bá pírí 'ijó 'dĩ arelépi
rá rĩ 'bā jọ kí, "Ìmi amú ìmi 'bá ãyìvì 'bā ndělé rá 'dĩ ìminí
ãyì ídri fělépi fělé ìminí ãsálì ãjě kóru 'dĩ a'ílé."



Ãdrónjã 'bã 'bã ãnókù gá 'dĩ kí lějó
ambamba rĩ sĩ, ãpě ĩ'di 'bã Ngópi
kílímgbí ãlu rĩ tị, 'bã píri ãlu-ãlu
ĩ'di ãĩlépi rĩ 'bã ja kí dñi ku,
wó 'ba ịsù kí sĩ ídri
ukólépi ku rĩ 'i.



Rúmĩ 3:23

Íjọ ' dī sī, ' bá pírí idé kí ũnzí rá, ãzıla icó kí
calé dīzã Ādróná drī gá rī gá ku.

Rúmĩ 6:23

Ā ' dusīku ũyá íjọ ũnzí drī gá rī ĩ ' di drã, wó fětáná
ãjẹ kóru Ādróná ' bã félé rī ĩ ' di ídri ukólépi ku Úpí
ãma ãni Kúrísītō Yésū agá rī ' i.

Ĕbūrānáyã 9:27

Cécé ' bání drājó pâlé ãlu sī fijó íjọ lįná gá rī áni,

Ĕfésō 2:8,9

Ā ' dusīku pa ãma ásī ĩgbẹ ĩ ' didrī gá rī sī, ' dī ã rītáná sī
adru íjọ angálépi ĩmidrī la ku, ĩ ' di ãko Ādróná ' bã félé nī rī
' i; adru ãzī nğaná sī ku, ' bá ãzī ipí dó sī ru íjọ la sī ku.



Rúmī 10:9,10

Íjọ́ ' dī sī, ídrī i ' da la Yésū ĩ ' di Úpí ' i ími tị sī, ãzıla mí ã ' ĩ
ími ásị gá Ādróná inga ĩ ' di ídri ' bá drālẹpi rá rĩ kí drīdrínĩ
gá rá íni, mi ími pa rá. Ásị sī ' bá la 'ijọ́ ã ' ĩ rá sī adrujó ' bá
ãlá ru Ādróná drīlẹ gá, wó tị sī ĩ ' di i ' da la sī patáná ìsújọ́.

Yōhánā 3:16,17

Ādróná ' bā ' bá ũnókú gá ' dī kí lějọ́ ambamba rĩ sī, ãpě
ĩ ' di ' bā Ngọpị kílímgbí ãlu rĩ tị, ' bá pírí ãlu-ãlu ĩ ' di ã ' ĩlẹpi
rĩ ' bā ja kí drī ku, wó ' ba ìsú kí sī ídri ukólẹpi ku rĩ ' i.

Ādróná ãpě Ngọpị tị amúlẹ ' bá ũnókú gá
' dī kí 'ijọ́ lịjó la ku, be la rá la kí pajó.



1 Yōhánã 5:11-13

Ìjọ́ vù nzelé rĩ ã' di ' dĩ: ãdróná fẽ ãmaní ídri ukólépi ku rĩ ' i, ãzila ídri ' dĩ angá Ngọpì Yẹsũ agá. Ìjọ́ ' dĩ sã, ' bá drĩ adru ãdróná ' bã Ngọpì agá, ã' di ídri ' dĩ trũ. Wó ' bá ãdróná Ngọpì ã ã' ilépi ku rĩ, ã' di ídri ' dĩ kóru. ãsĩ' ijọ́ ' dĩ kí ãminí ãmi ' bá ãdróná ' bã Ngọpì rù ã ã' ilépi rá ' dĩ, ãmi dó sã nĩ la ãmi ídri ukólépi ku rĩ trũ.



Yōhánā 14; 2 Kōřīnītō 5; Ícétánjá. 4, 21, 22

Storyline by: Edward D. Hughes

Illustrated by: Lazarus
and Alastair Paterson

Adapted by: Sarah S.

Aringa Bible (Iuc) © 2018, Wycliffe Bible Translators, Inc.
All rights reserved.

<https://www.bible.com/en-GB/bible/2341/MAT.1>

©2026 Bible for Children, Inc.

www.M1914.org

www.bibleforchildren.org

