

Մանուկներու Սուրբ Գիրքը կը ներկայացնէ

Դաւիթ՝ հովիւ տղան



Written by: Edward Hughes

Illustrated by: Lazarus

Translated by: Most Rev. Prof. Varant Zareh Seropian

Adapted by: Ruth Klassen

Story 19 of 60

www.M1914.org

Bible for Children, PO Box 3, Winnipeg, MB R3C 2G1 Canada

License: You have the right to copy or print this story, as long as you do not sell it.

Հայերէն

Armenian

Երկար ժամանակ առաջ, Իսրայէլի Սաուլ թագաւորին օրով, Դաւիթ անունով տղայ մը կար, որ եօթը եղբայրներուն կ'օգնէր հովուելու իրենց հոտը:



Թէեւ ինք ամենէն նորաստիւն էր, բայց Դաւիթ զօրաւոր, քաջարի տղայ մըն էր, որ կը սիրէր եւ կը վստահէր Աստուծոյ: Ան Բեթղէեմ քաղաքը կ'ապրէր:



Օրին մեկը առիւծ մը յարձակեցաւ հոտին գրայ, որպէսզի գառնուկ մը գողնայ իբր ճաշ: Երիտասարդ Դաւիթ յարձակեցաւ յարձակողին վրայ: Գառնուկը հեռու քշելով: Ան գազանին մօրուքէն բռնեց եւ սատկեցուց զայն: Դաւիթ գիտեր, որ Աստուած օգնեց իրեն:



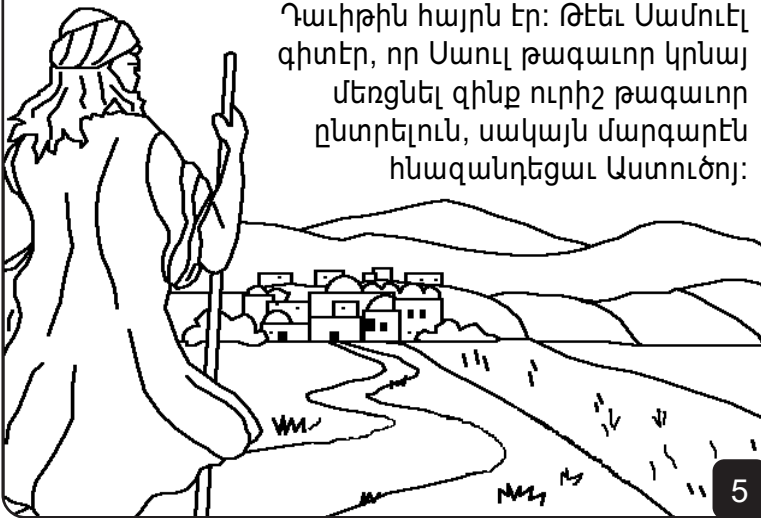
3

Սամուէլ, Աստուծոյ մարգարէն տակաւին տխուր էր, որ Սաուլ թագաւոր Աստուծոյ շատ նեղացուց: "Որքա՞ն պիտի տխրիս Սաուլի համար", հարցուց Աստուած Սամուէլի:



4

"Ես քեզի կը դրկեմ ճեւը... Արդէն ես հայթայթեր եմ ինծի համար թագաւորը իր տողոց մեջէն": Ճէյսը Դաւիթին հայրն էր: Թէեւ Սամուէլ գիտեր, որ Սաուլ թագաւոր կրնայ մեռցնել զինք ուրիշ թագաւոր ընտրելուն, սակայն մարգարէն հնազանդեցաւ Աստուծոյ:



5

Երբ Սամուէլ հասաւ, Ճէյսը իր եօթը զաւակները անցուց Սամուէլի առջեւէն: Եւ Սամուէլ ըսաւ Ճէյսի. "Տերը ասոնք չէ ընտրած", ուրեմն մնաց միայն Դաւիթը, ամենակրտսերը: Ան դուրսն էր ոչխարներուն հետ: Անոնք Դաւիթը բերին: Տերը ըսաւ. "Ելի՛ր, օժէ զինք, որովհետեւ այս է ինքը":



6

Սաուլի պալատին մէջ Աստուծոյ հոգին լքեց Սաուլը, ան շատ անհանդարտ մարդ մը դարձաւ, իր ծառաները խորհուրդը, որ հանդարտ երաժշտութիւն կրնայ Սաուլի միտքը հանդարտեցնել:



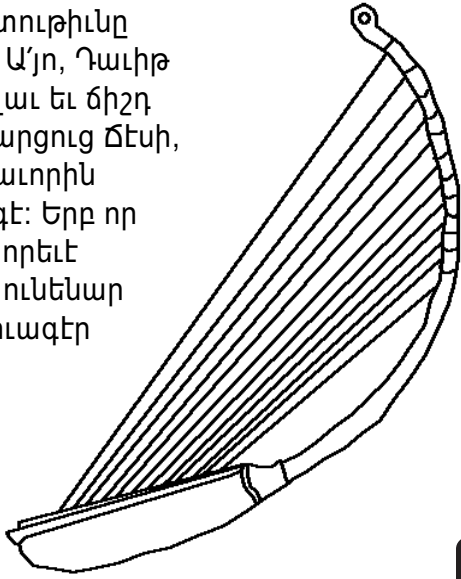
7

Անոնցմէ մեկը կը ճանչնար մարդ մը, որ լար կը նուագէր: Կրնա՞ս գիտնալ, թէ ով էր այդ երիտասարդը: Այո: Դաւիթը:



8

Դաւիթին երաժշտութիւնը
 հանդարտեցուց: Ա՛յո, Դաւիթ
 օգնեց անոր, որ լաւ եւ ճիշդ
 մտածէ: Սաուլ հարցուց Ճէսի,
 որ Դաւիթը թագաւորին
 ծառայութեան ձգէ: Երբ որ
 Սաուլ վախ կամ որեւէ
 հոգեկան ճնշում ունենար
 Դաւիթ լար կը նուագէր
 անոր: Ատիկա
 կ'օգնէր զինք:



9

Դաւիթ տուն դառնալէ ետք, Սաուլ մեծ պատերազմ
 մղեց լիսդինցիներուն հետ: Դաւիթի եղբայրները
 Սաուլի բանակին մէջ կռուեցան: Ճէսը դրկեց
 Դաւիթը պատերազմի առաջին գիծը, որպէսզի
 ուտելիք տանի իր եղբայրներուն եւ տեսնէ, թէ ուր
 են անոնք:



10

Մեծ պաղեստինցի հսկայ մը, Կոլիաթ, վախցուցած
 էր բոլոր Իսրայէլի զինուորները:



11

"Դուք մէջէն որեւէ մէկը գատեցէք, եւ ինծի դրկեցէք",
 պոռաց Կոլիաթ: "Եթէ կրնայ հետս կռուիլ եւ ինծի
 մեռցնել, յետոյ մենք ձեր
 ծառները կ'ըլլանք:



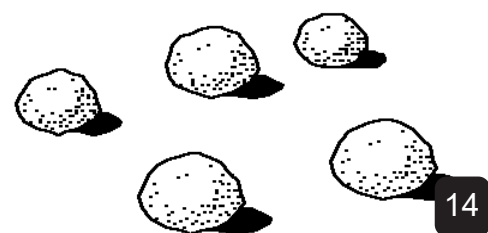
12

Բայց եթէ ես զինք մեռցնեմ, դուք մեր ծառաները
 պիտի ըլլաք եւ մեզի ծառայէք": Ամէն Իսրայէլի
 մարդիկը երբ տեսան հսկան, փախան
 անոր առջեւէն սաստիկ վախցած:



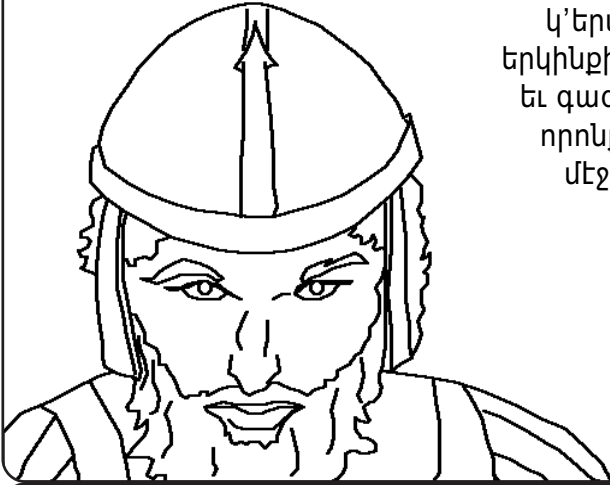
13

Յետոյ Դաւիթ ըսաւ Սաուլի. "Թող որ
 որեւէ մէկ մարդու սիրտը չվախնայ
 անոր համար, քու ծառադ պիտի երթայ
 եւ կռուի պաղեստինցիներուն հետ":
 Սաուլը կ'ուզէր, որ Դաւիթ երկաթե
 հագուստ հագուի եւ սուր շալկէ:
 Փոխարէնը Դաւիթ առաւ եւ իր
 պարսատիկը եւ հինգ հատ
 սահուն քարեր առուն:



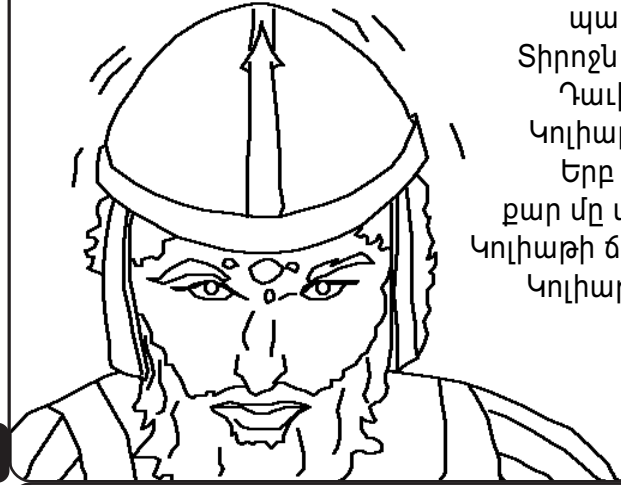
14

Կոլիաթ ինդաց երբ տեսաւ երիտասարդ Տէյվիտը երկաթէ հագուստ չէ հագած: "Քու միտերդ թռչուններուն պիտի կ'երակրեմ, որ երկինքին մէջն են եւ գազաններու, որոնք դաշտին մէջը", գոռաց ան:



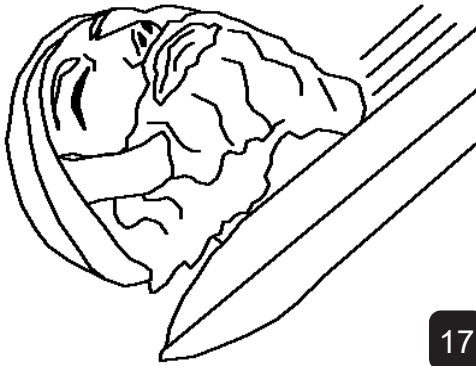
15

"Ես քովդ կու գամ Տիրոջ անունով", պատասխանեց Դաւիթ: "Այսօր Տէրը քեզի իմ ձեռքս պիտի յանձնէ, որովհետեւ այս պատերազմը Տիրոջն է": Յետոյ Դաւիթ վագեց Կոլիաթին վրայ: Երբ կը վագեր քար մը արծակեց: Կոլիաթի ճակատին: Կոլիաթը ինկաւ:



16

Դաւիթ Կոլիաթի հսկայ սուրը առաւ եւ անոր գլուխը կտրեց: Երբ պաղեստինցիները տեսան, որ Կոլիաթը մեռաւ, անոնք իրենց վախէն փախան, փրկելու համար իրենց կեանքը:



17

Սաուլ թագաւոր չիշեց, որ այս նոյն Դաւիթ է, որ իրեն լար կը նուագէ: Ան Դաւիթը իր բանակին սպարապետն նշանակեց, յետոյ նախանձեցաւ, որ ժողովուրդը պատուեց Դաւիթի յաղթանակները:



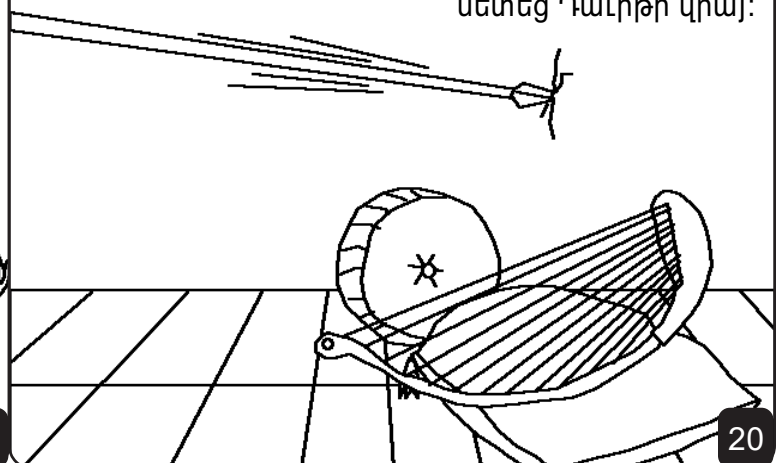
18

"Յիմա ինչ աւելի կրնայ ունենալ, թագաւորութի՞ւնը" խորհեցաւ Սաուլ: Անոր համար այդ օրէն անդին Սաուլի աչքէն չհեռացաւ Դաւիթը:



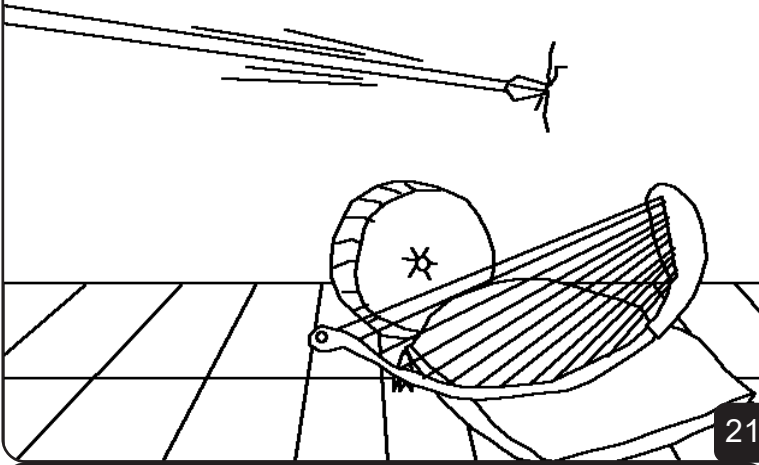
19

Նորէն Սաուլ թագաւորի միտքը փոթորկեցաւ: Ուրեմն Դաւիթ անոր երաժշտութիւն կը նուագեր եւ կը հանդարտեր: Երեք անգամ Սաուլ իր նիզակը նետեց Դաւիթի վրայ:



20

Բայց Դաւիթէն ամէն անգամ փախաւ: Սաուլ կը վախնար Դաւիթէն, որովհետեւ գիտեր, թէ Տէրը հետն էր եւ Սաուլէ հեռացած էր:



21

Բայց ճոնաթան Սաուլի տղան, Դաւիթը իր եղբորը պէս կը սիրեր: "Իմ հայրս Սաուլ կ'ուզէ քեզ սպաննել", զգուշացուց Տէյվիտի: Ուրեմն Տէյվիտ փախչեցաւ:



22

Տէյվիտը գացած էր:

Տէյվիտ պետք էր փախչէր Սաուլէն հեռու: Նախքան փախչիլը, ինքը եւ ճոնաթանը իրար հետ դաշինք կնքեցին: Անոնք խոստացան միշտ գիրար օգնել:



23

Տխրելի էր, երկու ընկերներ իրար հրաժեշտ տուին: Տէյվիտ գնաց տեղ մը փնտռելու, ուր առանց վախի կրնայ ապրիլ եւ Սաուլի զինուորներէն հեռու առանց իրեն գտնելու:



24

Դաւիթ՝ հովիւ տղան

Աստուծոյ խօսքէն պատմութիւն մը,
Սուրբ Գիրքը:

Կը գտնուի հետեւեալին մէջ

1 Սամուէլ 16 - 20

"Քու խօսքիդ մուտքը լոյս կը ցոլացնէ:"
Սաղմոս 119:130



Աստուած գիտէ, թէ շատ գէշ բաներ ըրած ենք, որոնք ինք մեղք կը կոչէ: Մեղքին պատիժը մահն է, սակայն Աստուած այնքան մեզ կը սիրէ, որ իր Որդին Յիսուսը մեզի դրկեց, որպէսզի հաշին վրայ մեռնի եւ մեր մեղքերուն համար պատժուի: Ետքը Յիսուս համբարձաւ եւ դրախտ՝ իր տունը բարձրացաւ: Եթէ կը հաւատաս Յիսուսին եւ իրմէ կը պահանջես որպէսզի ներքէ քեզի քու մեղքերուդ համար, Ան կը ներէ: Ան կու գայ եւ մէջդ կը բնակի իսկ դուն յաւիտեան իր հետ:

Եթէ կ'ուզես մեղքերդ ազատիլ, հետեւեալը ըսէ Աստուծոյ: Տէր Աստուած ես կը հաւատամ, որ Յիսուս մահացաւ ինծի համար եւ հիմա Ան անգամ մը եւս կ'ապրի: Կ'աղաչեմ, որ գաս իմ կեանքիս մէջ եւ ներես բոլոր մեղքերս, որպէսզի կարենամ նոր կեանք մը ապրիլ, եւ օր մը հետոյ ըլլամ, յաւիտեան: Օգնէ ինծի որպէսզի քեզի համար ապրիմ քու որդիիդ պէս: Ամէն:

Կարդայ Սուրբ Գիրքը եւ ամէն օր Աստուծոյ հետ խօսիր:
Յովհաննու 3:16