

www.BibleForChildren.org

Jon 14



Ezi Iesus ua kamaghin uan suren gumazibav gei, “Ia nighnizir avribar amuva osiman marki. Ia nighnizir gavgavim Godin iki, egh uaghan nighnizir gavgavim nan iki. Nan Afeziamin dipenimin danganir avriba iti, ezi ki mangiva ia bagh danganibar kiram.”



“Bizir kam guizbangira puvatizi, ki ia mikemeghan koghai. Ki mangi ia bagh danganim akirigh, ua izi ia inigh mangiti ia na ko ikiam. Egh nguibar ki ikiamim, ia uaghan na ko an ikiam.”



Ki Jon, ki ian aveghbuar mam. Ki ia ko, e Kraisin
adarasi. Ki ia ko poro, egha mizaziba isa, egha
ia ko God Bizibagh Ativir Dughiamin

aven ikia Godin apengan iti.
Egha ia ko porogha



osimtiziba atera
tugha gavgafi.



Ki Godin akam akura, egha Iesusin gun migeir
akam, ki an eghurigha an gun migia ghaze, akar
kam a guizbangira. Kamaghin amizi,

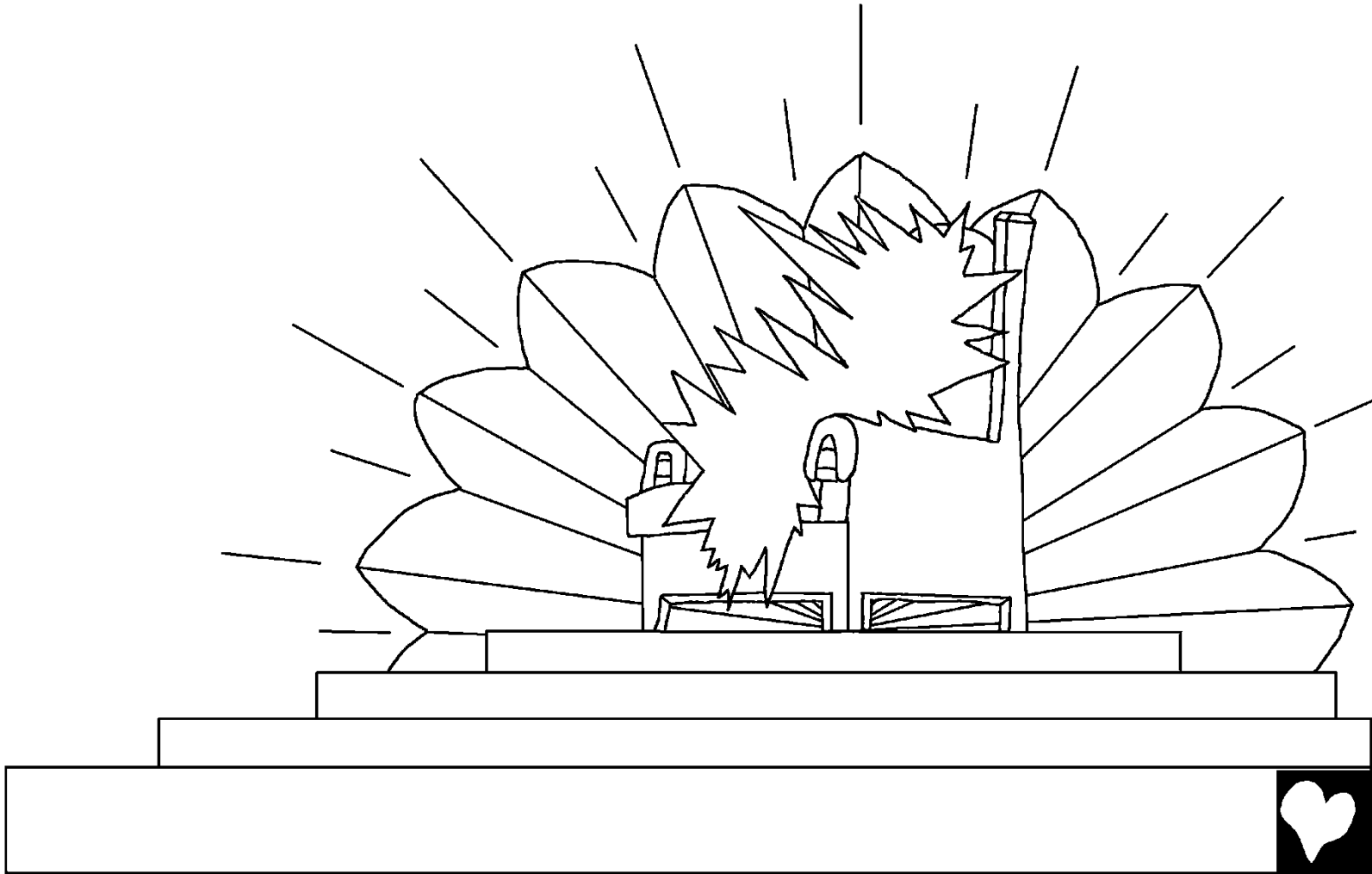
me na batuegha na isa
Patmosin Arighatizimin



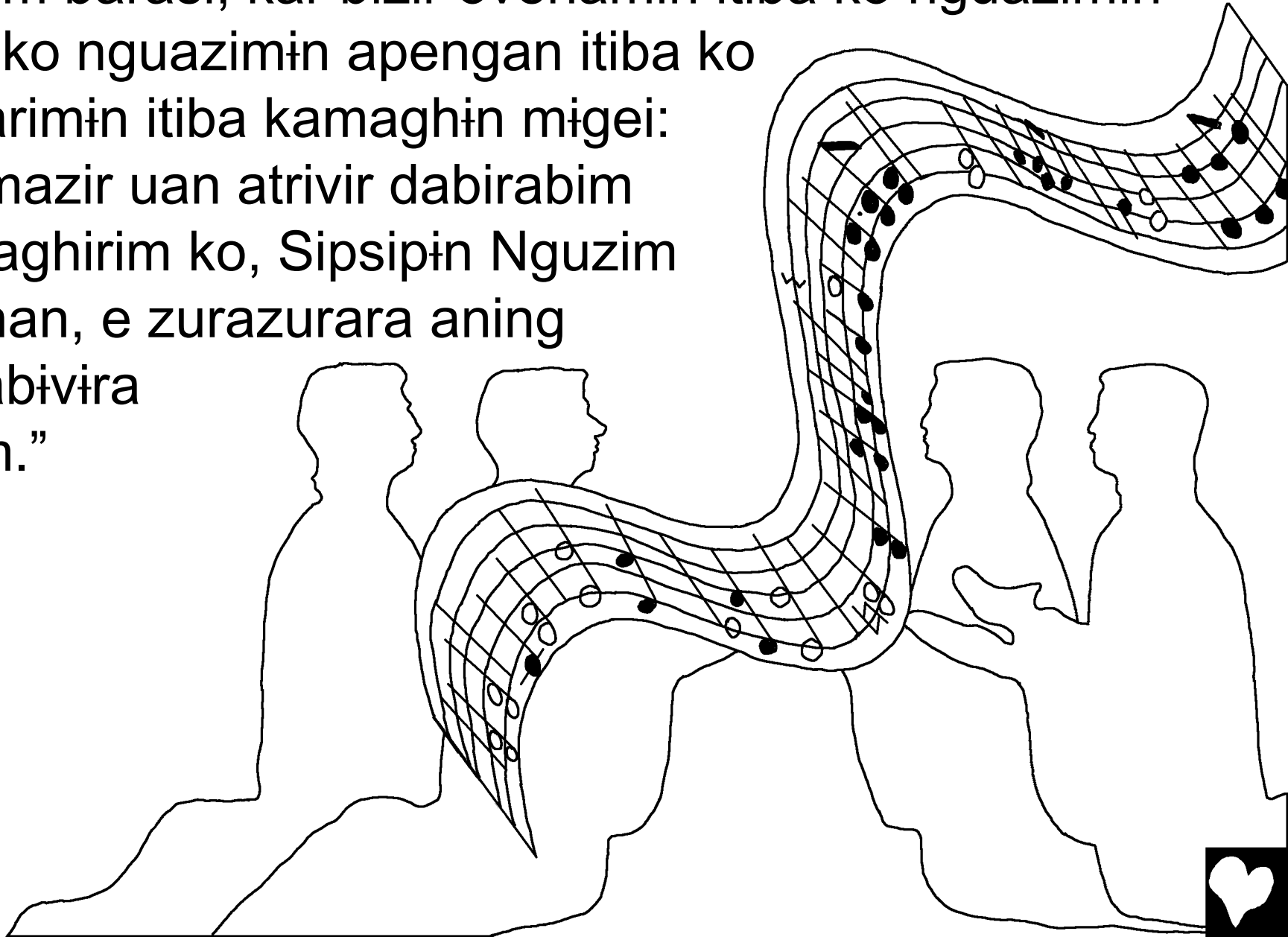
na ati.



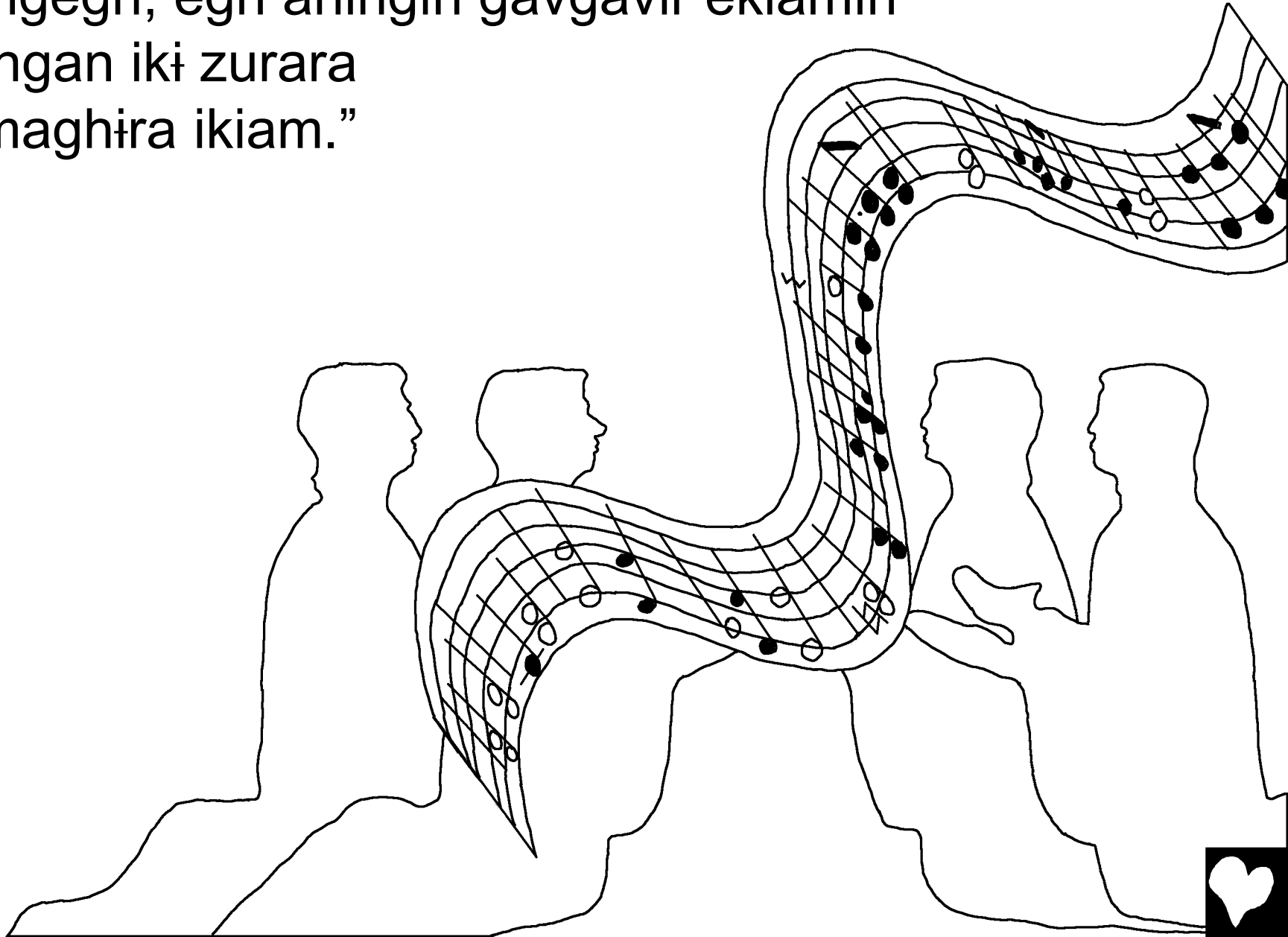
Ezi Godin Duam zuamira na gizivagha bar pamten nan ingari, ezi ki garima, Ame! Atrivir dabirabir mam Godin Nguibamin iti, ezi gumazir mam atrivir dabirabir kam gaperaghav iti.



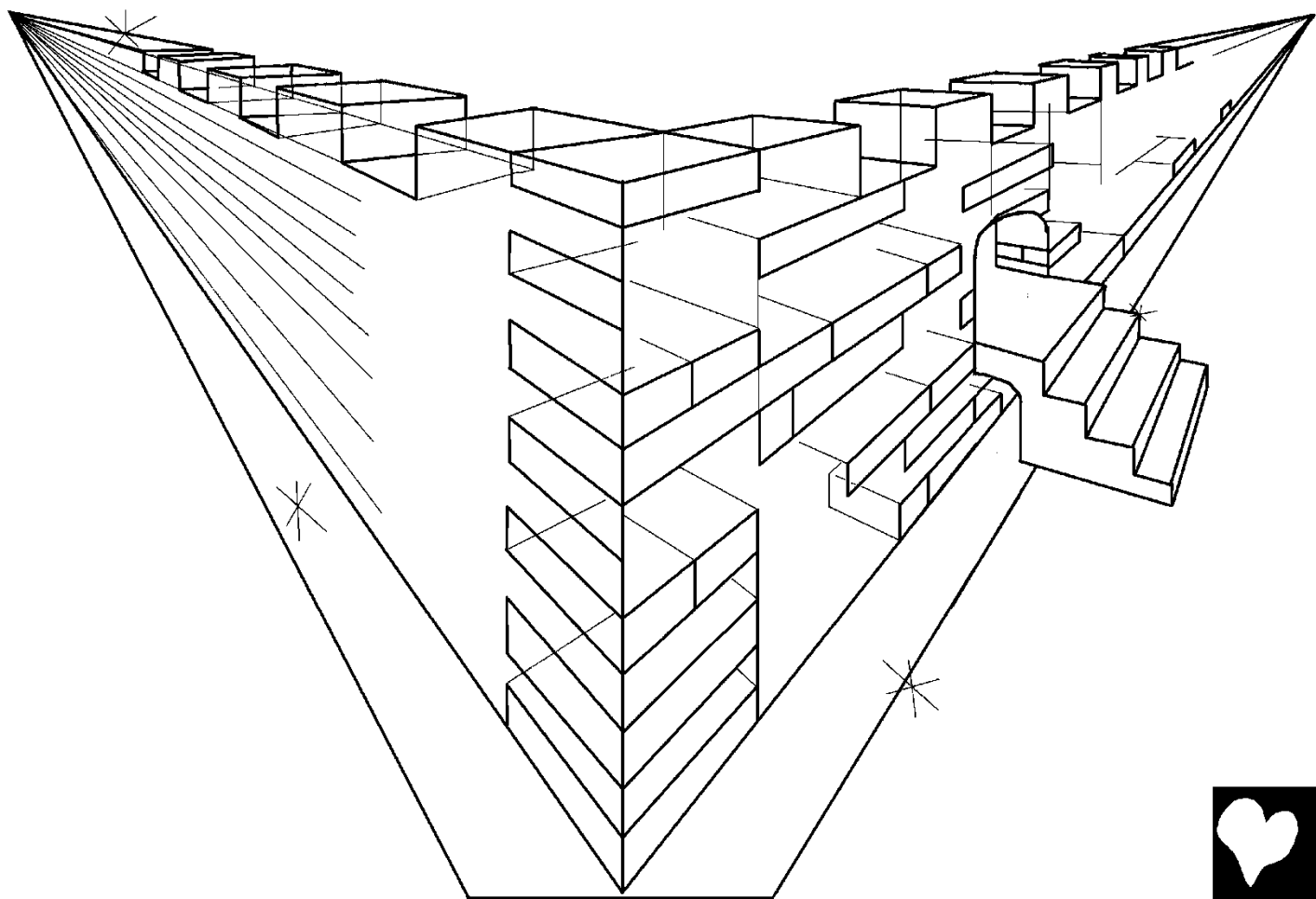
Egha ki God ingarizir gumazamiziba ko biziba bar men
ighiam barasi, kar bizir overiamin itiba ko nguazimin
itiba ko nguazimin apengan itiba ko
ongarimin itiba kamaghin migei:
“Gumazir uan atrivir dabirabim
gapiagherim ko, Sipsipin Nguzim
uaghan, e zurazurara aning
minabivira
ikiam.”



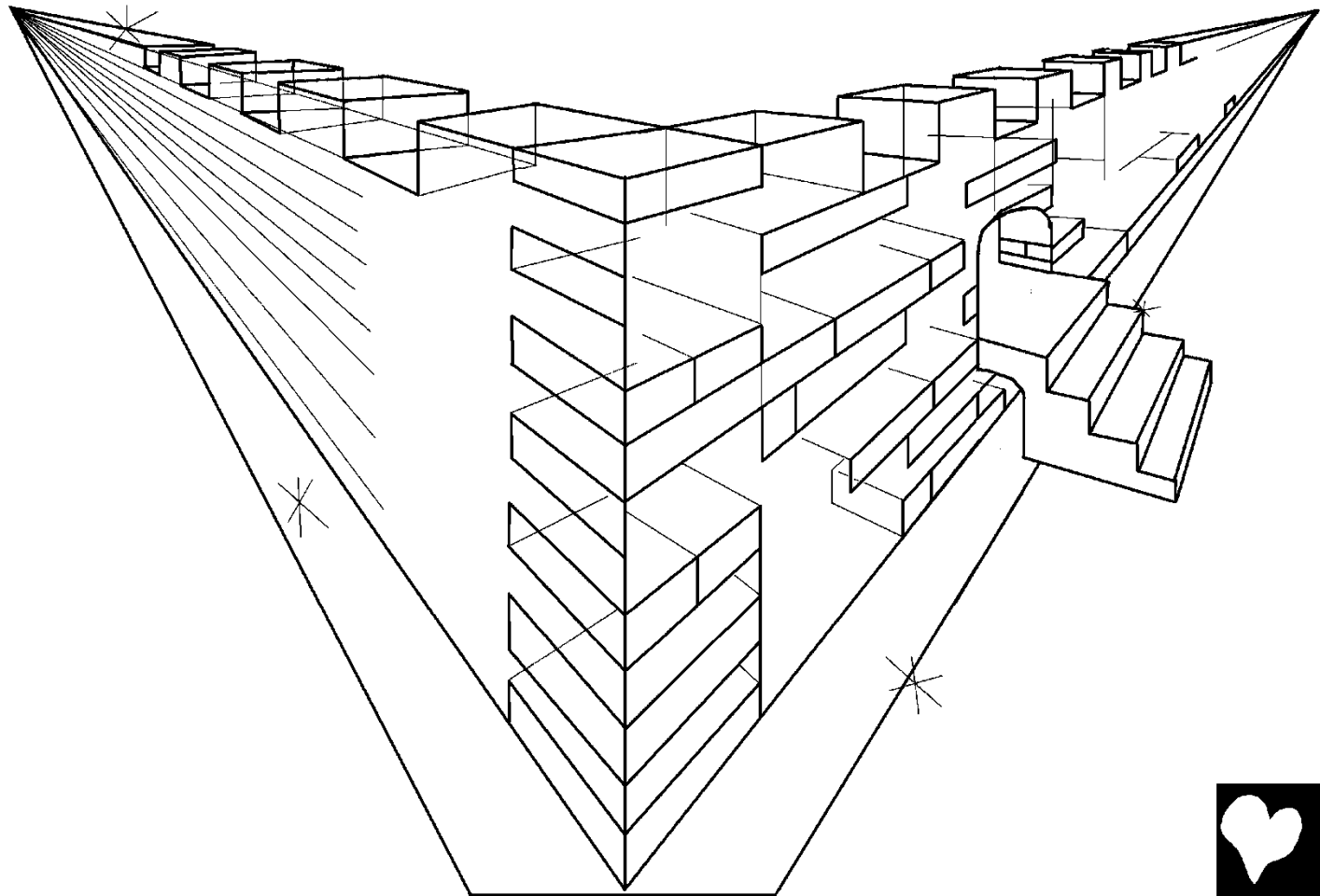
“Egh aningın ziar ekiamning fiva, aning bagh bar
akongegh, egh aningın gavgavir ekiamın
apengan iki zurara
mamaghıra ikiam.”



Ezi Nguibar God Baghavira Itim, a Jerusalem in
igiam, ki an gari. Ki an garima, a God in damazim in
ikegha God in Nguibam ategha izaghiri. A uabi
akirigha, kurukazir bar aghuim gami, mati amizim uan
pam in ikiasa kuruke.



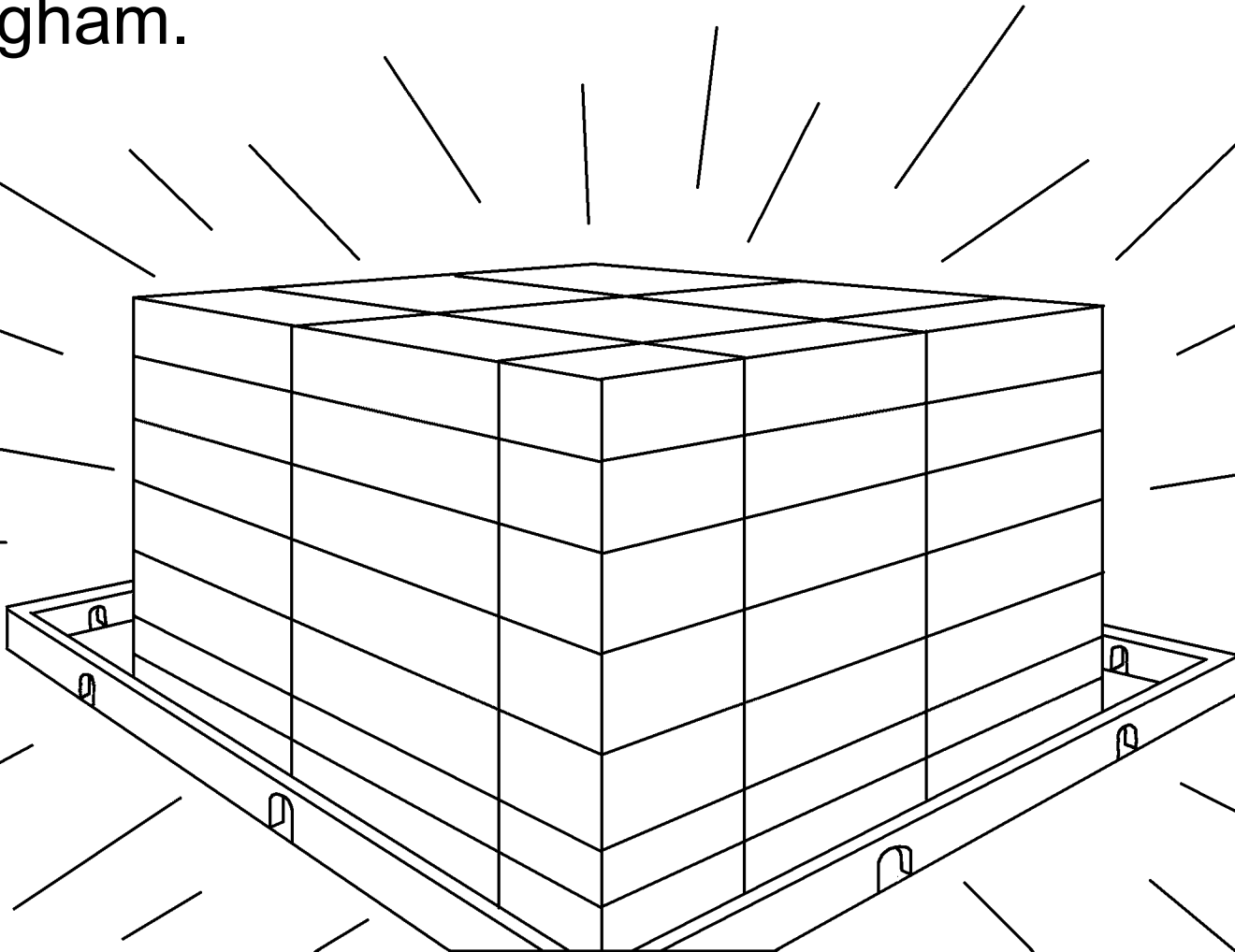
Ezi ki orazi, tiarir mam atrivir dabirabimin iza pamtem migei: “Ia orakigh. Datirighin God gumazamiziba ko ikiavira iti! Egh men tongin ikiti me an gumazamizibar ikiam. God uabi me ko iki egh men Godin ikiam.”



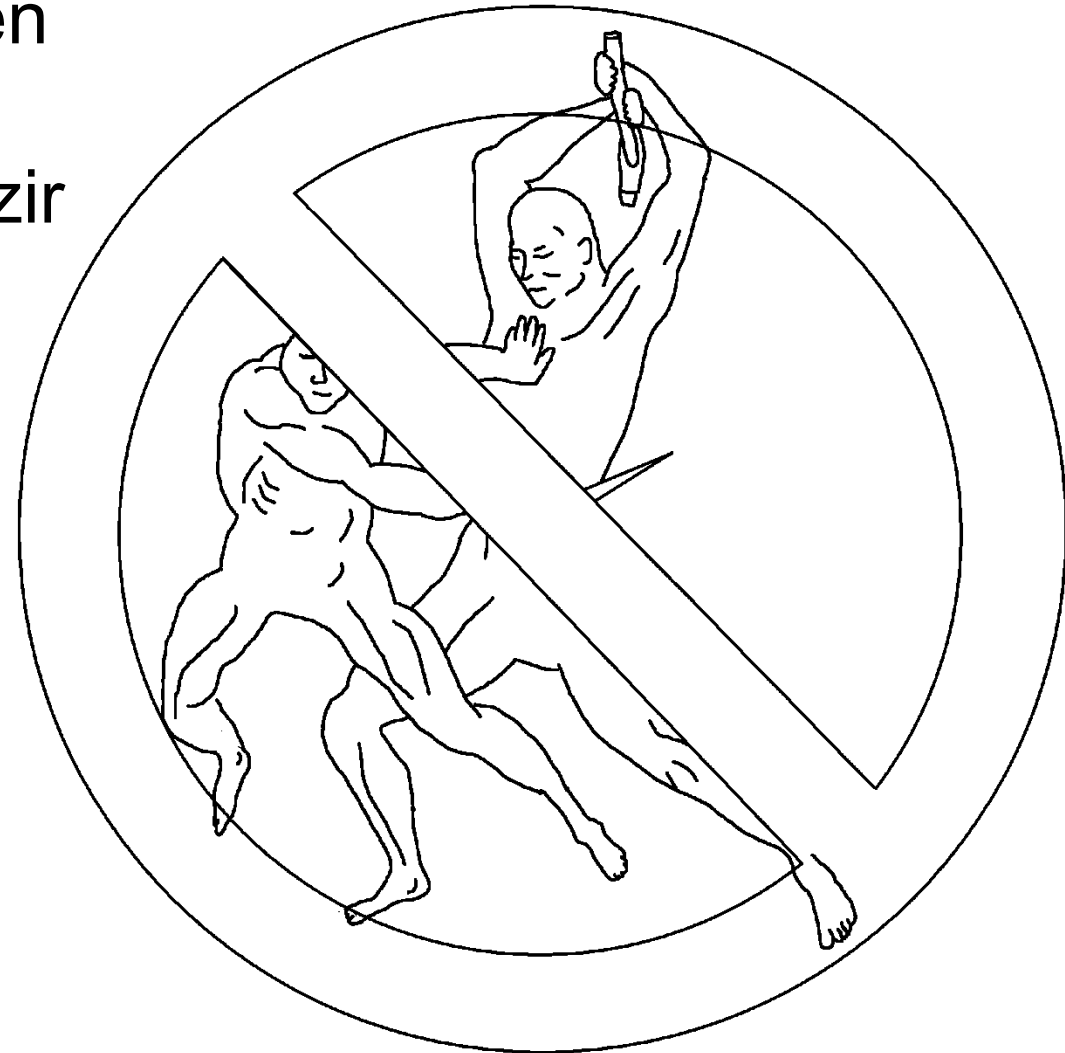
Ezi ensel faner mam nan aka, faner kamın dipam
ikirimirir zurara itim anidima, an angazangarim glasin
mın taghtasi. Faner dipar kam God ko Sipsipin
Nguzimın atrivir dabirabimın apengan ikegha ivemara
ghua, nguibar ekiar kamın tuavir torimın uaghiri.



Godin angazangarir gavgavimra angazangarim nguibar ekiar kam ganidi. Ezi Sipsipin Nguzim uabi nguibar ekiar kamin lamin min iti. Kamaghin amizi nguibar ekiar kamin angazangariba aningamin arueba ko iakiniba puvatigham.



Egħti bizir miżiriziba ko gumamazir arazir kurigha mughazibagh amiba ko, gumamazir ifavariba, me nguibar ekjar kamın aven mangan kogham. Bar puvatigham, gumamazir ziaba akınafarir zurara itimın aven itiba, akınafarir kam a Sipsipın Nguzimın akınafarim, merara nguibar ekjar kamın aven mangam.



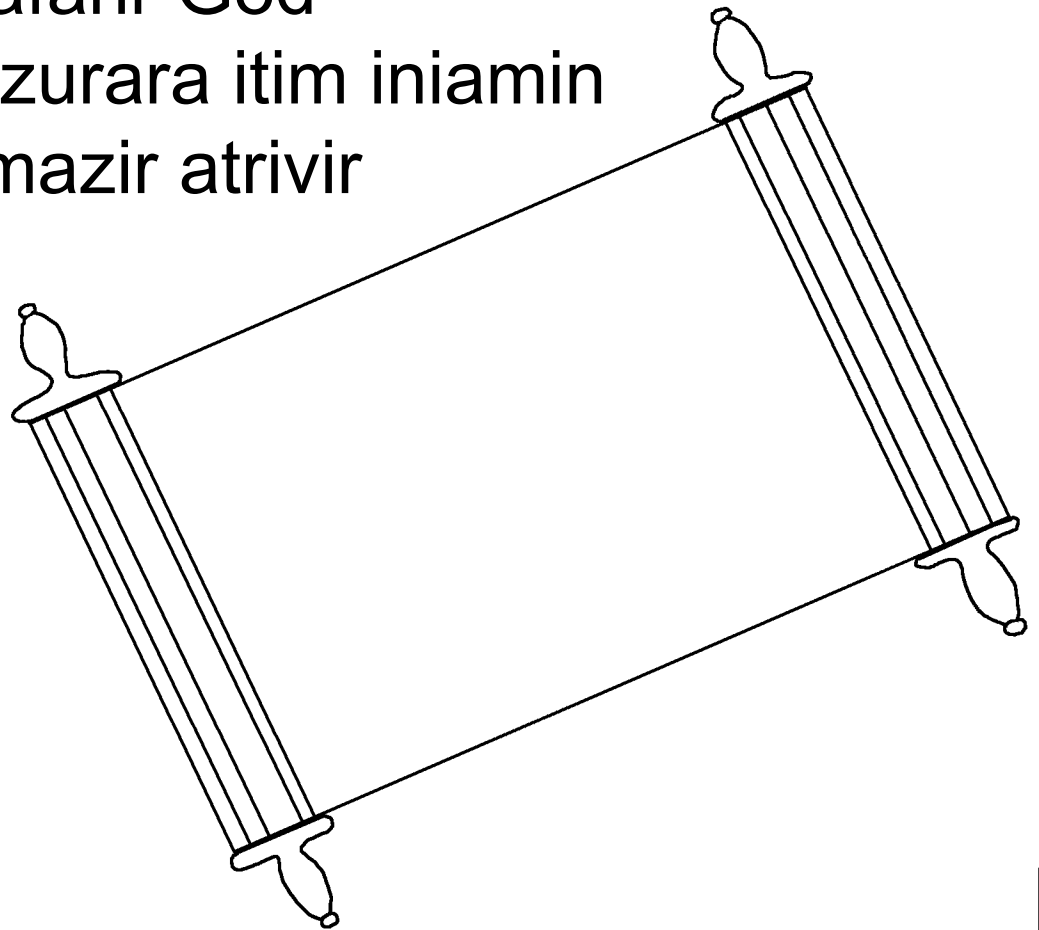
“Egh a men damazir teriba
vaghvagh da adizam. Bizir
faragha itir kurar kabanang, da
bar givagham. Eghti
gumazamiziba uam ovengan
kogham, egh me ua naviba
osimiva egh uam azian kogham,
egh ua mizaziba inian kogham.”



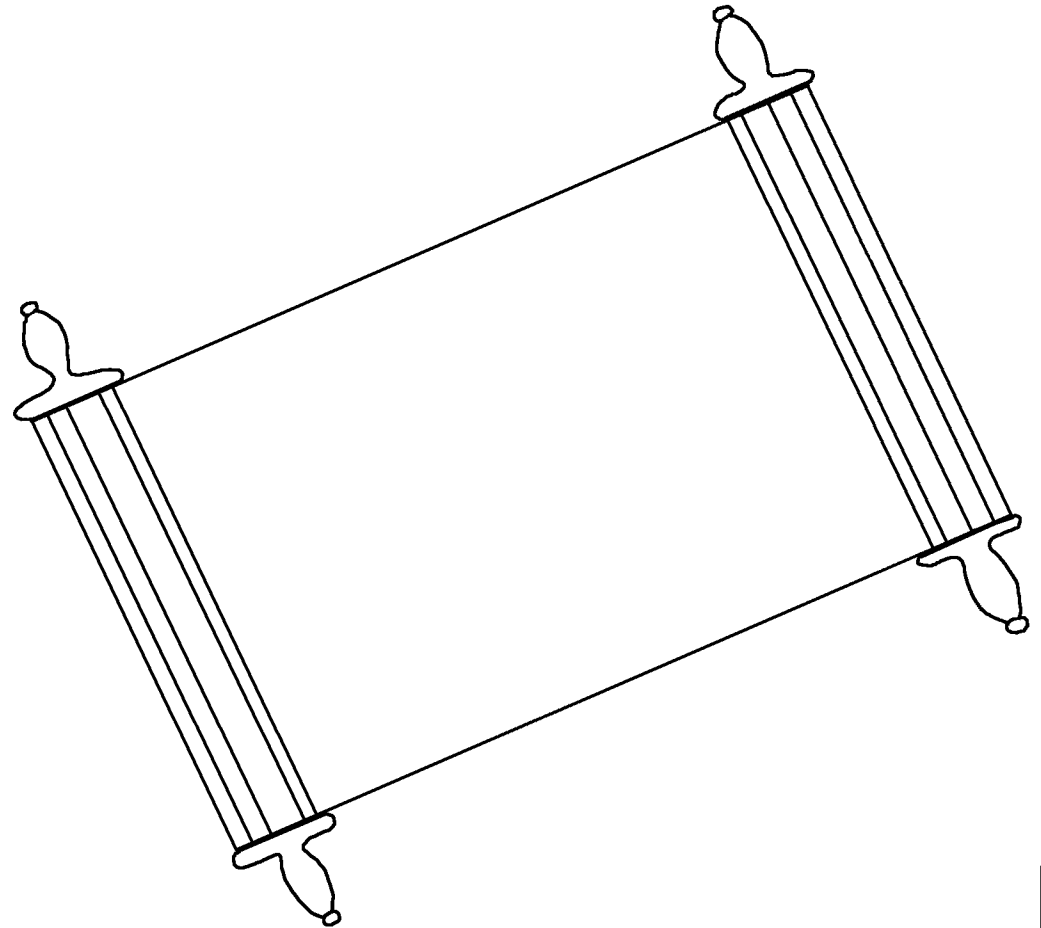
Eghti bizir God bar aghuagha otogheziba uamategh
ikian kogham. God ko Sipsipin Nguzimin atrivir
dabirabim, nguibar ekiar kamin ikiam. Eghti Godin
ingangarir gumazamiziba an ingangarim damuam.
Egh me an guamin
gantima, an ziam
men guabar ikiam.



Ezi ki gumamazir ovengezir ziaba itiba ko ziaba puvatizibar gari, me bar iti. Me atrivir dabirabimin guamin tuivighav iti, ezi akinafarir gumamazibar araziba itiba kuiaghire. Ezi me akinafarir igharazim uaghan akui, kar akinafarir God gumamazir ikirimirir zurara itim iniamin ziaba osirizim. Ezi gumazir atrivir dabirabir kam gaperazim, akar akinafarir kabar itibar gara gumamazir ovengezibar araziba tuisisi.



Eghti gumamazibar ziaba, akinafarir God
gumamazir ikrimirir zurara itim iniamin ziaba
osirizim, men ziaba aven itir puvati, me uaghan me isi
danganir avim bar puvira isim, me akunam.



Ezi Godin Duam ko Sipsipin Nguzimin amuim, aning ghaze, “Ekiam Iesus, ni izi!” Eghti gumazamizir uaghan akar kam baraghiziba, me uaghan kamaghin mikimam, “Ni izi!”



Eghti gumazitam kuarim an pirti, a izi. Egh a dipam
amisi, dipar ikrimirir zurara itim anidir kam puram a
inigham, iveziba puvati.



God Otarir
bar vamira iti. Egha
God nguazimin itir gumazamiziba,
bar me gifonge. A kamaghsua,
gumazamiziba bar nighnizir gavgavim
an Otarimin ikiva ovengan kogh,
zurara itir ikirimirir aghuarim iniam.
Bizir kam bagha an Otarir bar
vamiran kam me
ganingi.



Rom 3:23 Gumamaziba bar moghira arazir kuram gamigha, Godin angazangarimin saghon ikia an aven mangan ibura.

Rom 6:23 Guizbangira, arazir kuram ivezim isa uan ingangarir gumamazibagh aningi. Ivezir kam an ovevemra. Ezi God bizir aghuarir pura e ganingizimra kara, zurara itir ikirimirir aghuarim. Ikirimirir kam, e uan Ekiam Kraiss Iesus ko poroghava a isi.

Hibru 9:27 Gumaziba bar dughiar vamiran ovegh egh gin Godin kotiamin otivam.

Efesus 2:8,9 Ia nighnizir gavgavim Godin itima, a uan apangkuvimin tuavimra ian akurvasi. Kar ia uari amizir puvatizir bizim. Puvati.



God pura ia ganingi. Kar ian ingarimin ivezim puvati.
Kamaghin bizir kam bagh gumazitam uabi uan
ziam fan marki.

Rom 10:9,10 Ni uan akamin kamaghin mikim suam, “Iesus
a nan Ekiam,” egh uan navir averiamin aven nighnizir
gavgavim iki, kamaghin fogh, God Iesus gamizi a mozimin
ua dikafi, eghti God nin akurvaghti, ni ikivira ikiam. E fo, ni
navir averiamin nighnizir gavgavim Iesusin ikiti, God suam,
ni nan damazimin dera. Egh uaghan ni uan akatorimin
suam, “Iesus nan Ekiam,” eghti God nin akuraghti,
ni ikivira ikiam.

Jon 3:16,17 “God Otarir bar vamira iti. Egha God nguazimin
itir gumazamiziba, bar me gifonge. A kamaghsua,
gumazamiziba bar nighnizir gavgavim an Otarimin ikiva
ovengan kogh, zurara itir ikirimirir aghuarim iniam. Bizir
kam bagha an Otarir bar vamiran kam me ganingi.”



“God uan Otarim nguazimin gumazamizibar jasin min me tuisighasa anemadazir puvati. A men akurvaghasa anemada.”

1 Jon 5:11-13 God ikrimirir aghuir zurara itim e ganingizi, e fo, migirigiar kam, a guizin migirigiam. Godin Otarimin poroghav itir tuavimin, e ikrimirir aghuir kam iti. Gumazamizir Godin Otarimin poroghav itiba, me ikrimirir aghuir zurara itim isi. Gumazamizir Godin Otarimin poroghav itir puvatiziba, me ikrimirir aghuir zurara itim isir puvati. Ia nighnizir gavgavim Godin Otarimin ziamin itiba, ia ikrimirir aghuir zurara itim iniasa, ki fuegha, kamaghin ki bizir kaba ia bagha da osiri.



Jon 14; 2 Korin 5; Akar Mogomem 4, 21, 22

Storyline by: Edward D. Hughes

Illustrated by: Lazarus
and Alastair Paterson

Adapted by: Sarah S.

Aruamu Bible (msy) © 2020 Pioneer Bible Translators This work is licensed under the Creative Commons Attribution Share-alike 4.0 license.

<https://www.bible.com/en-GB/bible/3007/MAT.1>

©2026 Bible for Children, Inc.

www.M1914.org

www.bibleforchildren.org

