

www.BibleForChildren.org



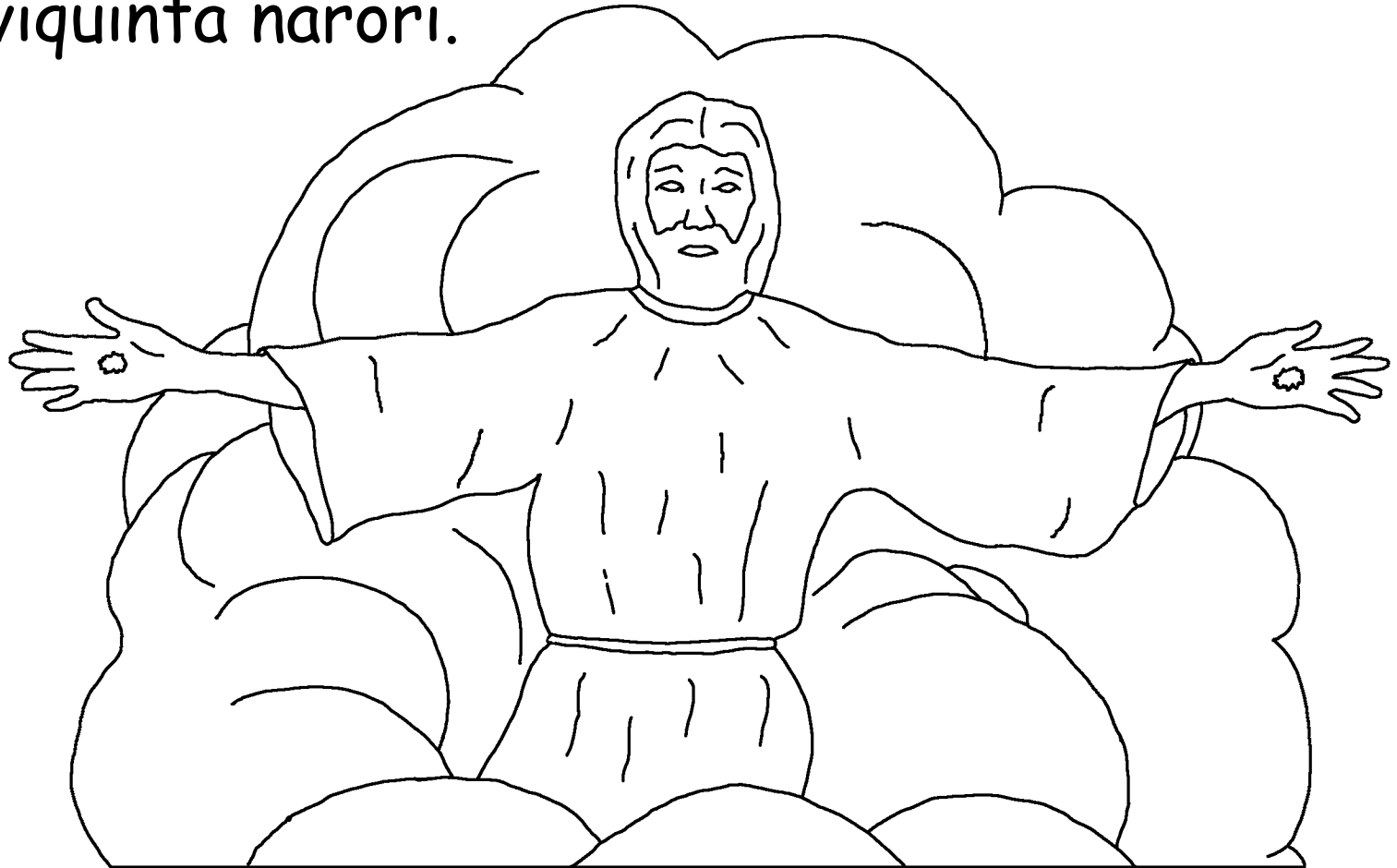
Joa 14



Aisati icantajeitana Jesoshi: —Eiro
picantashirejeititsi, irointi pishireteari Tasorentsi.
Aisati narori, pishiretena. Anta inampiqui Apa otimi
oshequi pancotsipee. Eiro oshequitime, aitaque
noncamantaquempime te oshequiteji.

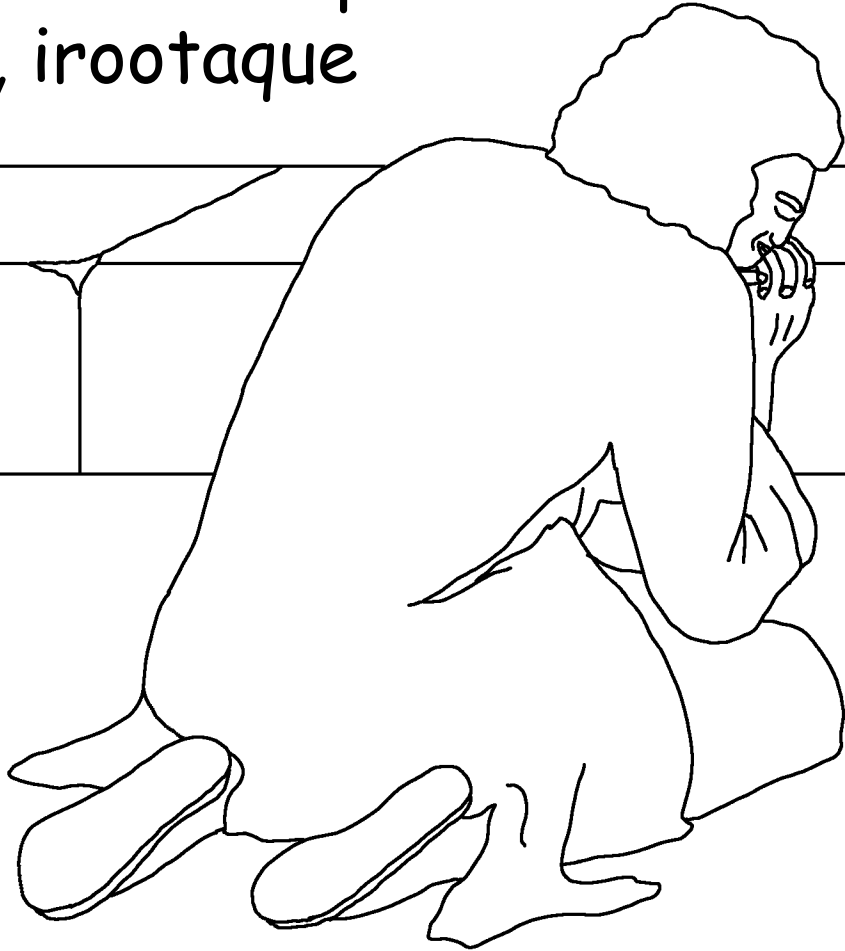


Nojate anta novetsicanontapeempi
pisavicantajeiteari avirori coajicani. Ariorica
nomatempiro pisavicanteari, nompishijeitajantempi
aisati, naajeitajantempi. Aitaque
pintsipajeitapaajena
nosaviquinta narori.



Ari, noyemisan taririnte, aquempetavacaajeitaca:
aquemisan tajeitaqueri Jesoshi, irootaque
yoashinoncaapinijeitantaqueeri

tseencantatsiri. Ipincatsariventajeitaquee
Jesoshi, irootaque

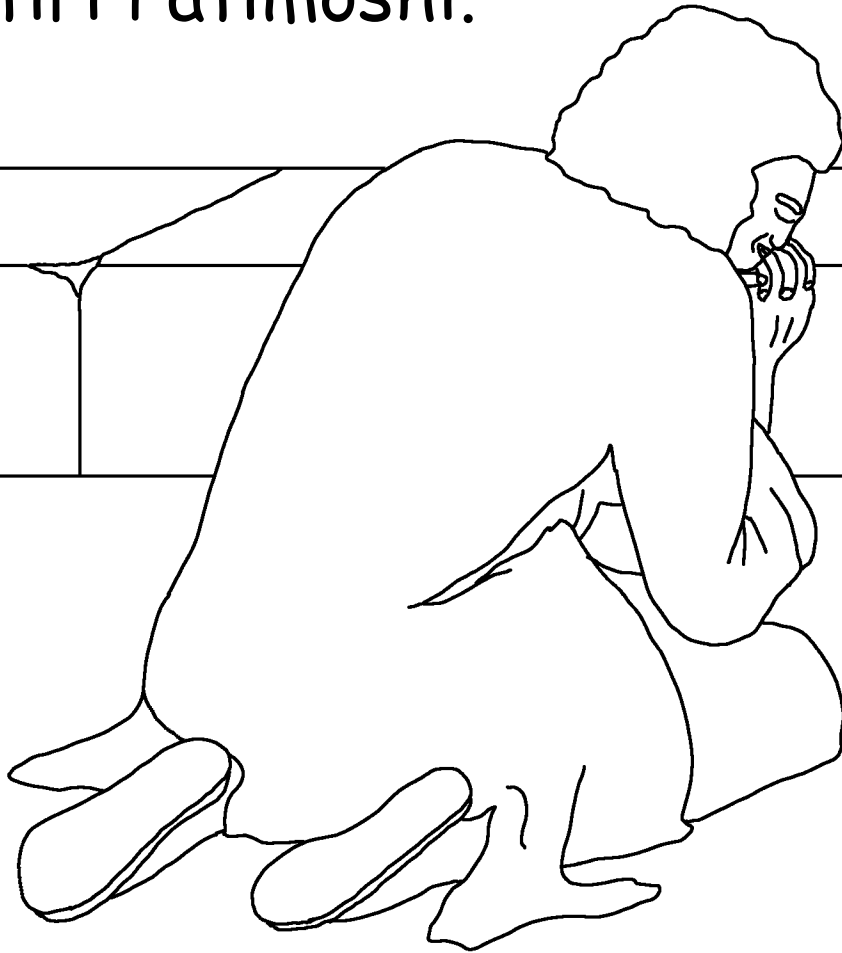


amavejeitantarori.



Noquenquetsatiro irineane Tasorentsi aisati
noquenquetsatacotaqueri Jesoshi, irootaque
yocanteetaquenari aca ovoyejaqui

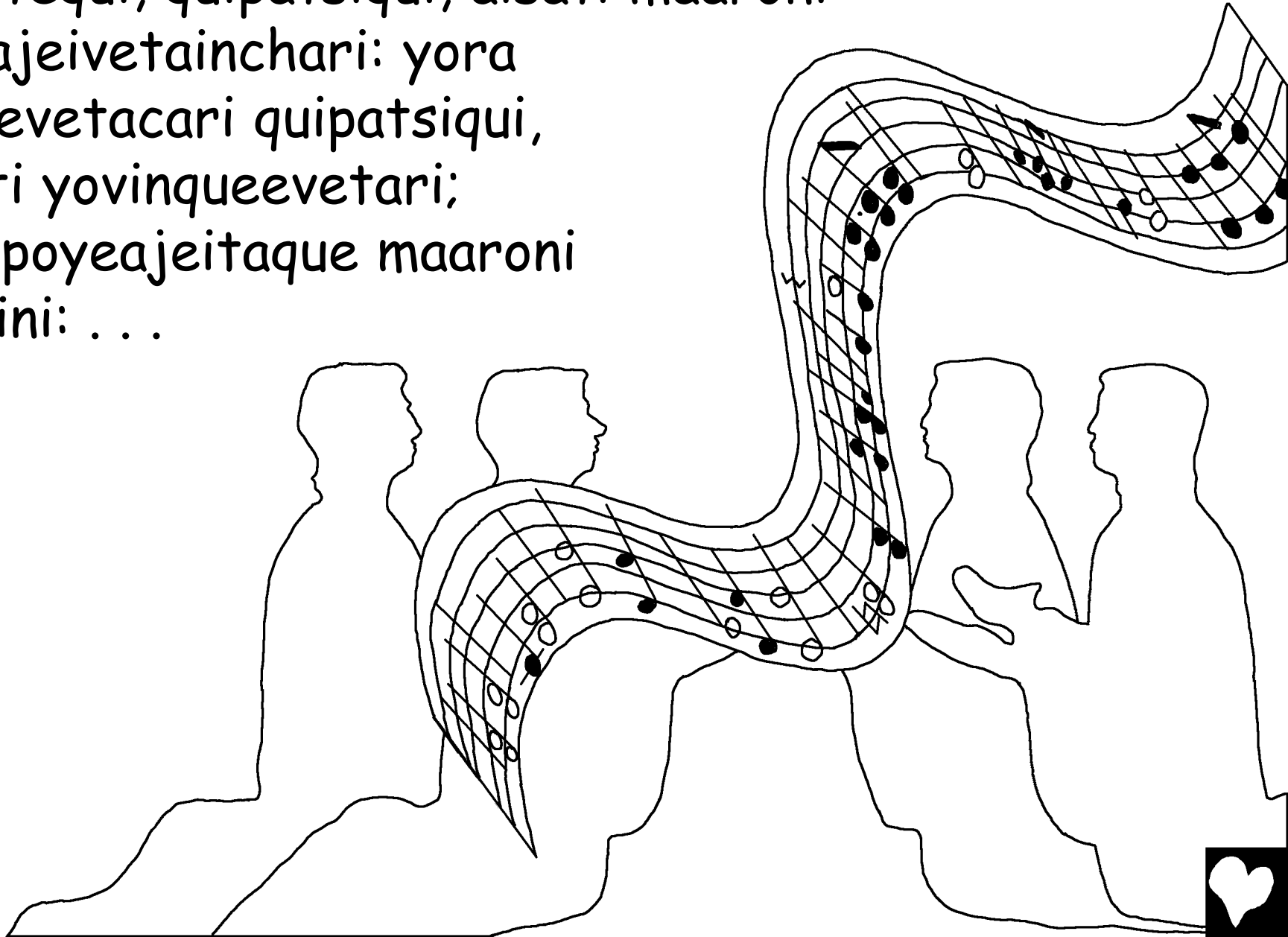
ipajiyeetiri Patimoshi.



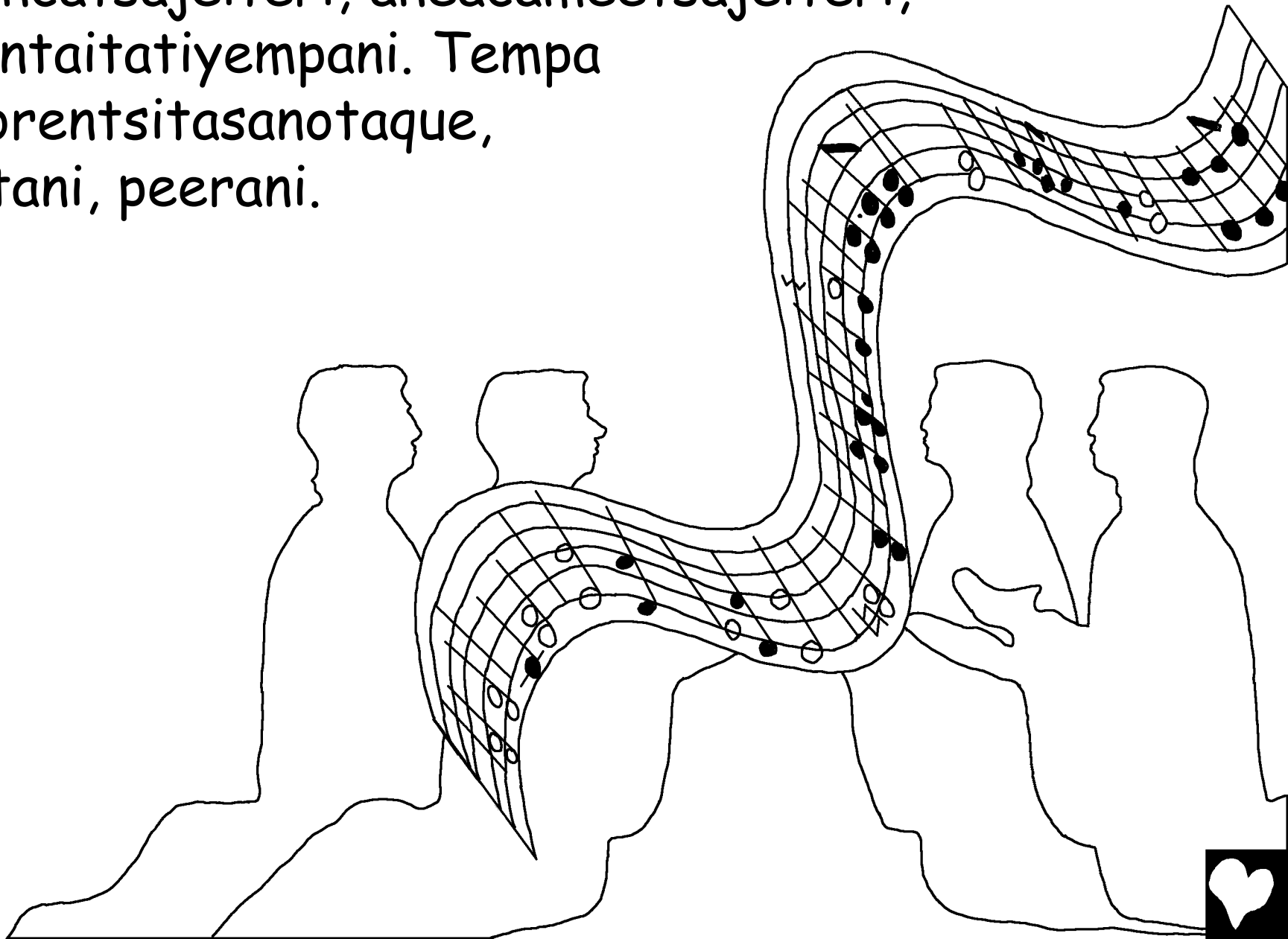
Irosati otentashiretantanaquena Ishire Tasorentsi,
irosati inquitequi. Jeri noneapaaqueri Tasorentsi,
isaviqui isavicamentoqui ipincatsaritantari.



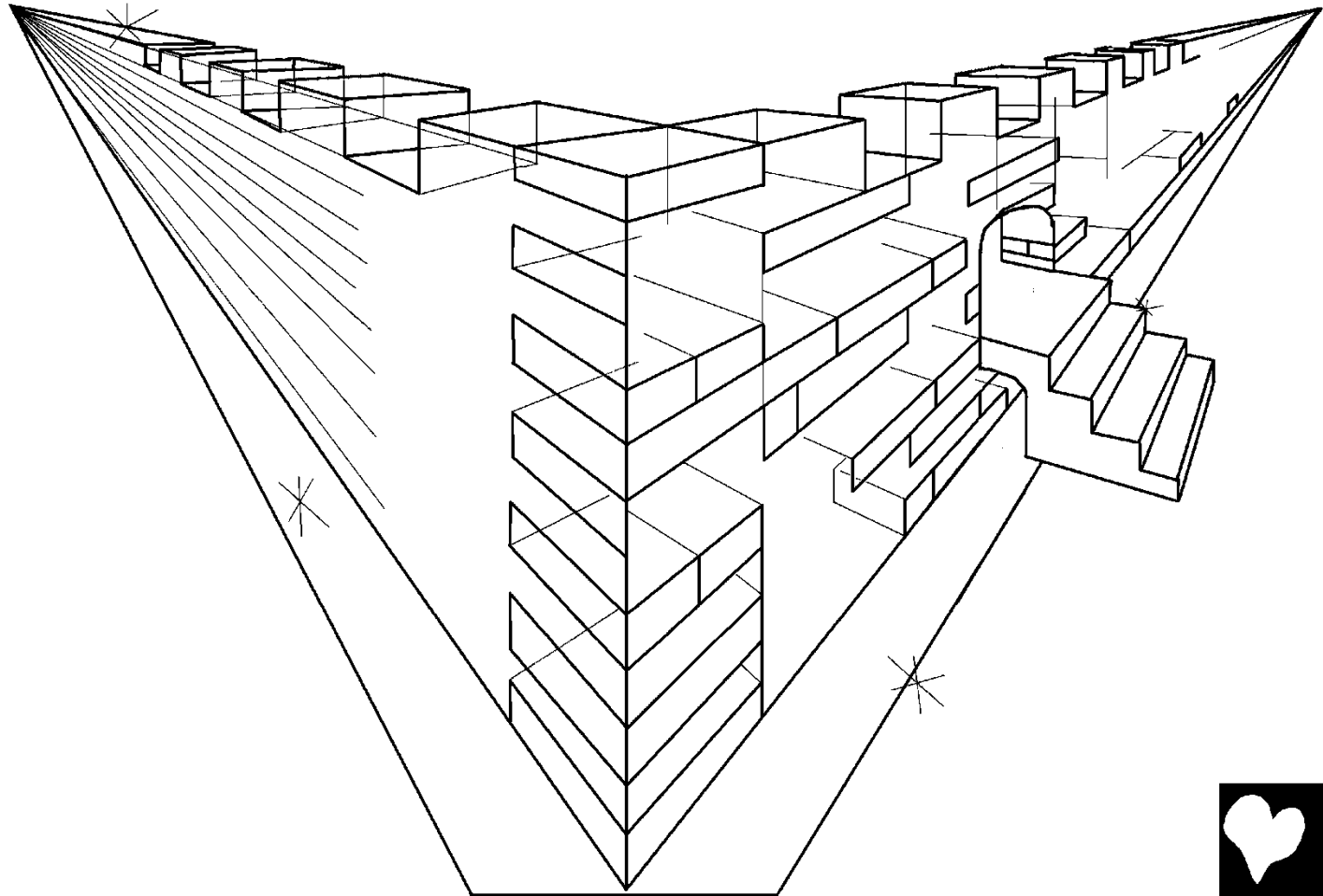
Aisati noquemajeitaqueri maaroni savicajeitatsiri
inquitequi, quipatsiqui, aisati maaroni
camajeivetaichari: yora
itijeevetacari quipatsiqui,
aisati yovinuevetari;
ipampoyeajeitaque maaroni
catsini: . . .



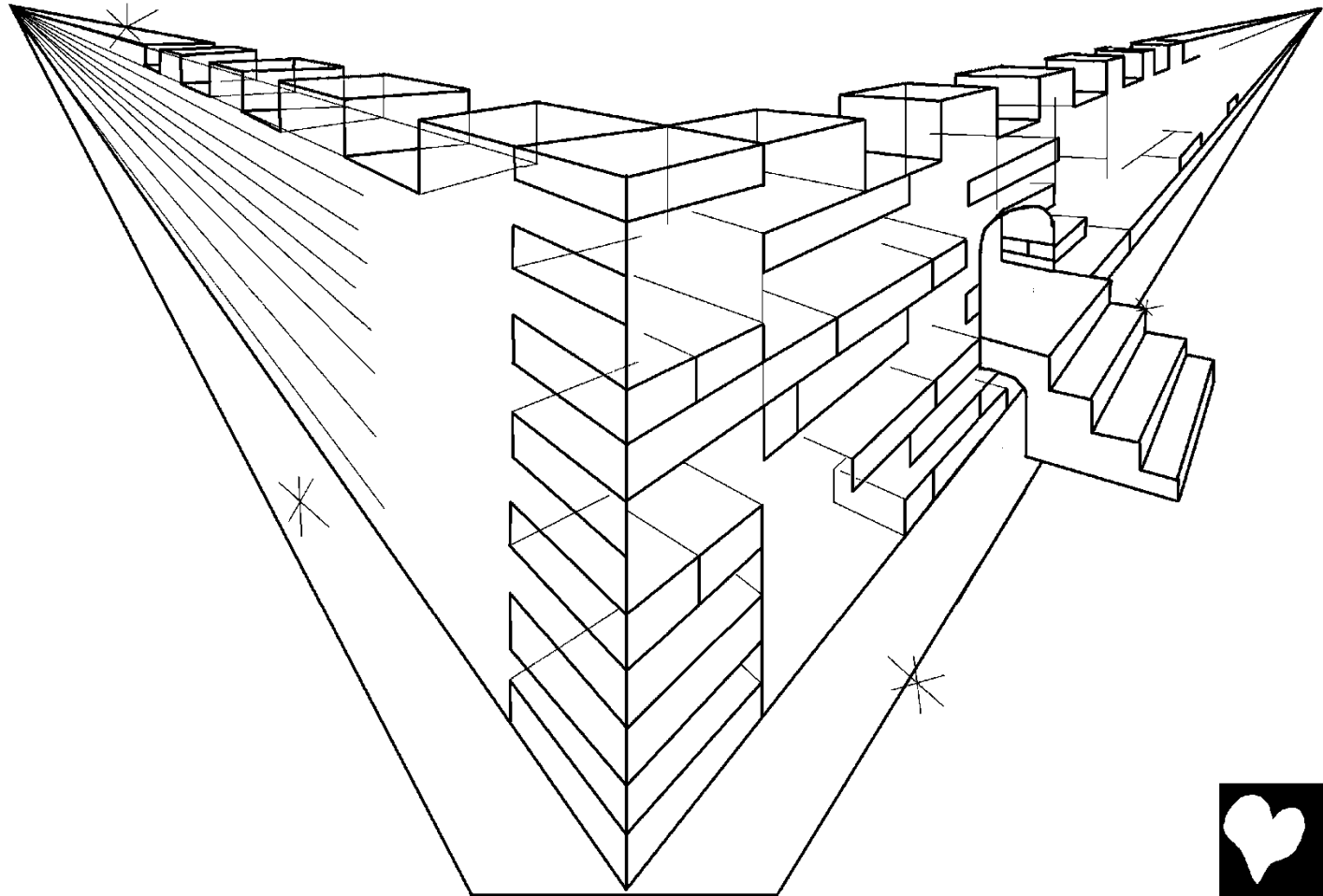
... Tsame aveshireimentajeitari Ovisha maaroni,
ampincatsajeiteri, aneacameetsajeiteri,
ancantaitatiyempani. Tempa
itasorentsitasanotaque,
icantani, peerani.



Aisati noneaquero ora Jerosare iroaqueratajantsiri,
ora cameetsatanotatsiri, inampi Tasorentsi;
oponeanaca inquitequi, aniireapaaque quipatsiqui.
Oshequi oaneencayetaca, oquempetacaro tsinane,
irotaintsirica aye ojime, oaneencaca.



Noquemaqueri jenoquisati, timatsiri quempeji
ivincatsarimentoqui Tasorentsi. Antearojenca
icanti: —Pamenajeite: ijataque Tasorentsi
irisaviquimojeiteri atiri. Quiso iroajeiteri,
irishanincajeitanteariri. Eiro yojocajeitajiritsi.



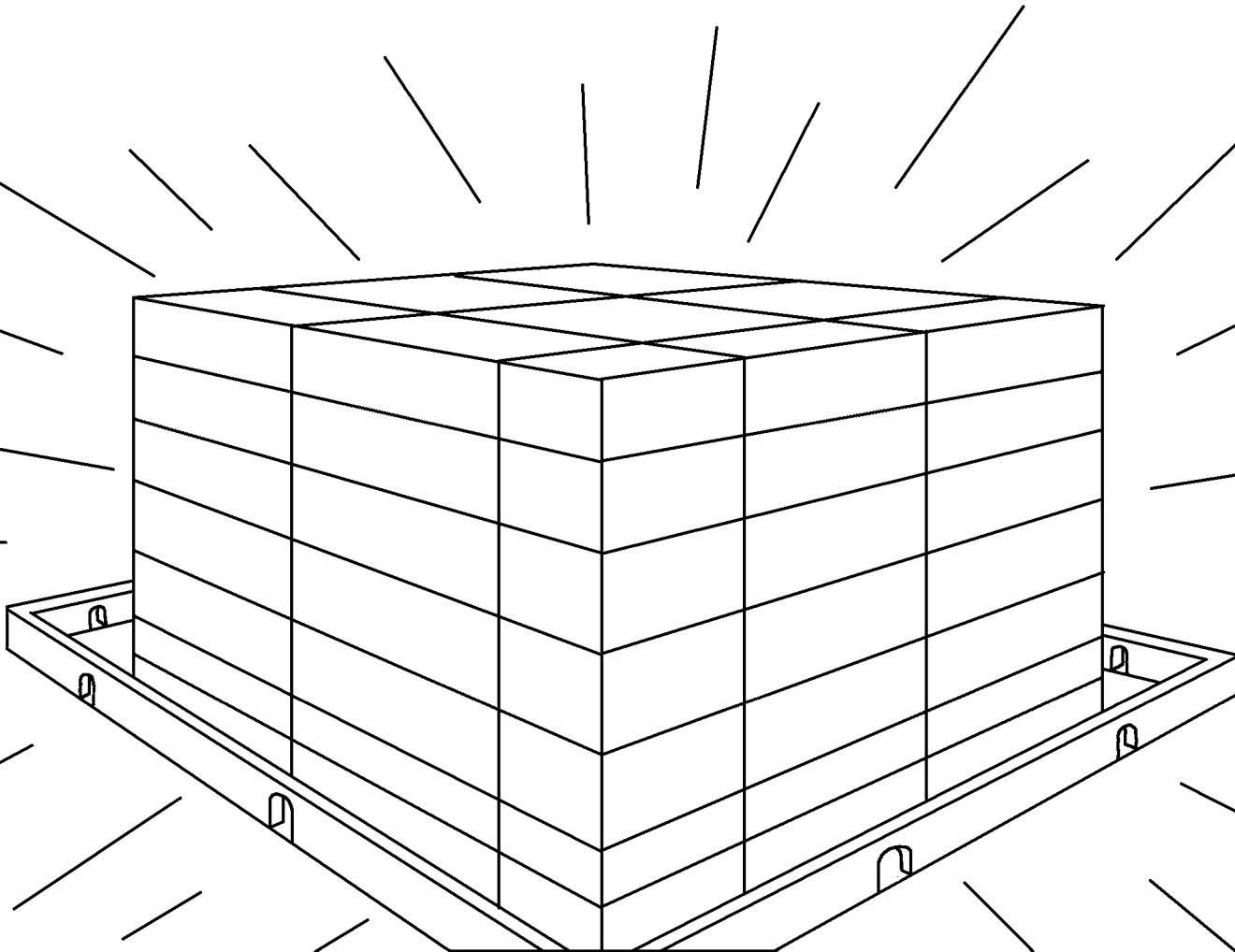
Impoiji inijaquenaro nampirentsi antearoja eni,
saancajatatsiri, icanteetiro: nija oaneantatsiri.
Oponeaca ivincatsarimentoqui Tasorentsi aisati
Ovisha, ocontejatapaaque, chararara.



Te intimeji catsirincaiteri irooreantearori nampitsi,
aisati te intemeji cashiri quitasanteterone: tecatsi
incoajeitantariri.



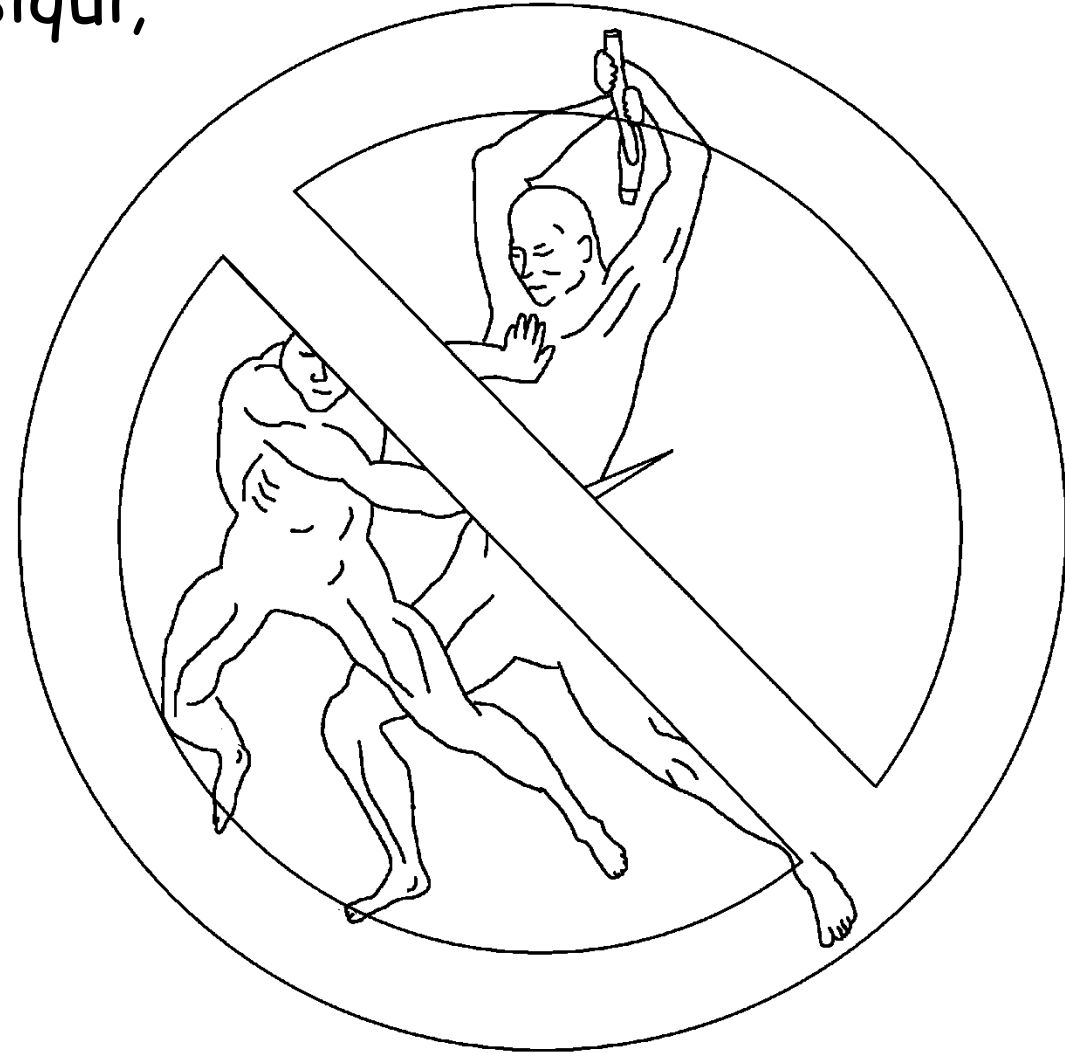
Tempa itimi Tasorentsi, oshequi ishiquairei
oquitaitantari nampitsi. Aisati iquempeta Ovisha,
itsioyetaquero.



Iro cantaincha eiro otimitsi anta caari
cameetsayetatsi, paitapeerica. Aisati eiro
yareetatsi antayetirori caari
cameetsayetatsi, jaocarica
ocantayetari; aisati
eiro yareetatsi
amatavitantatsiri.



Irintiquea areejeitachane sanquenatacojeitachari
anta isanquenarentsitequi Ovisha. Iriojeitaque
savicatsineri Tasorentsiqui,
incantaitatiyempani.



Iriveshireacaajeiteari, eiro
ishinetiritsi atiri iriraajeitajea
aisati; eiro icamajeitajitsi. Eiro
iraacotajaritsi aisati
camajantsineri, eiro
ishencatajatsi, eiro
iquematsicatajarotsi
paitapeerica. Aitaque
ontsonqueari maaroni ocapee.

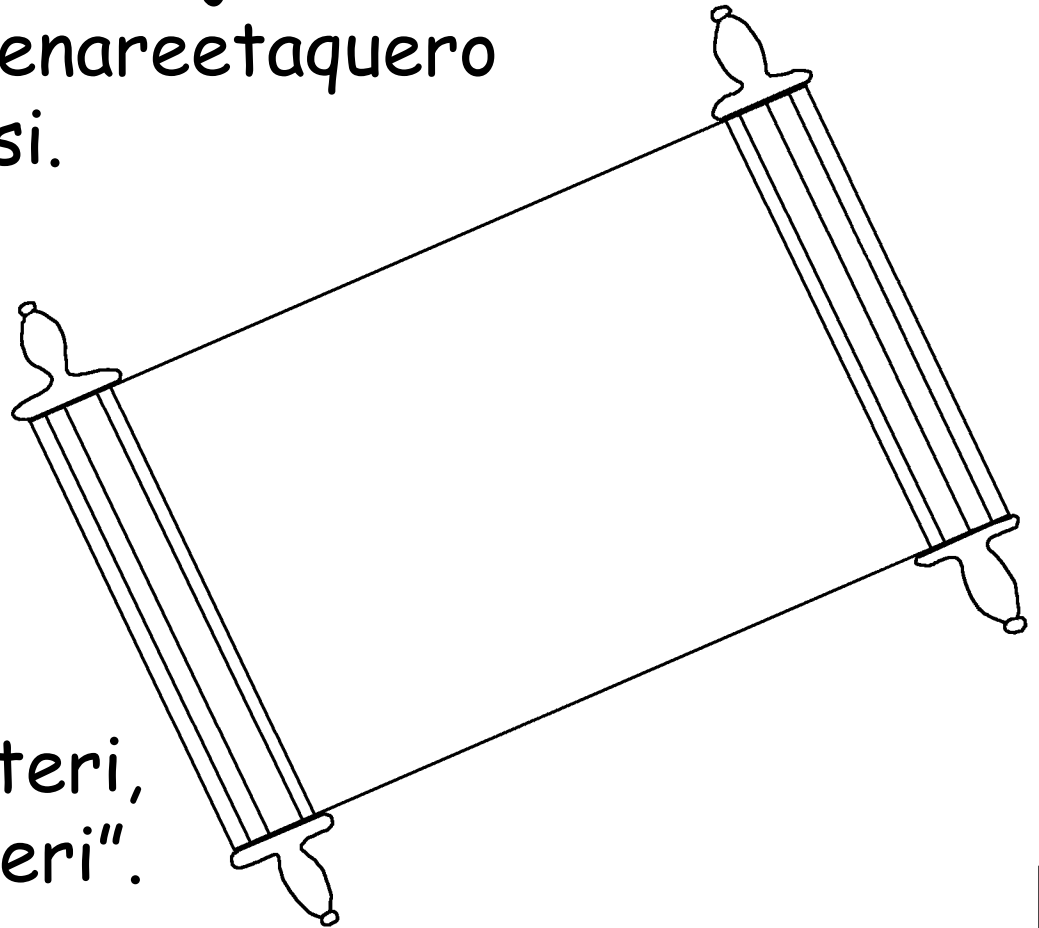


Eiro otimitsi nampitsiqui caari cameetsayetatsi;
tempa anta isaviqui Tasorentsi aisati Ovisha.
Impincatsajeiteri maaroni quemisantajeitiriri.
Irineavorojeiteri maaroni, aisati
irisatoncaajeitaquearo
ivancainaqui ivajiro,
maaroni.

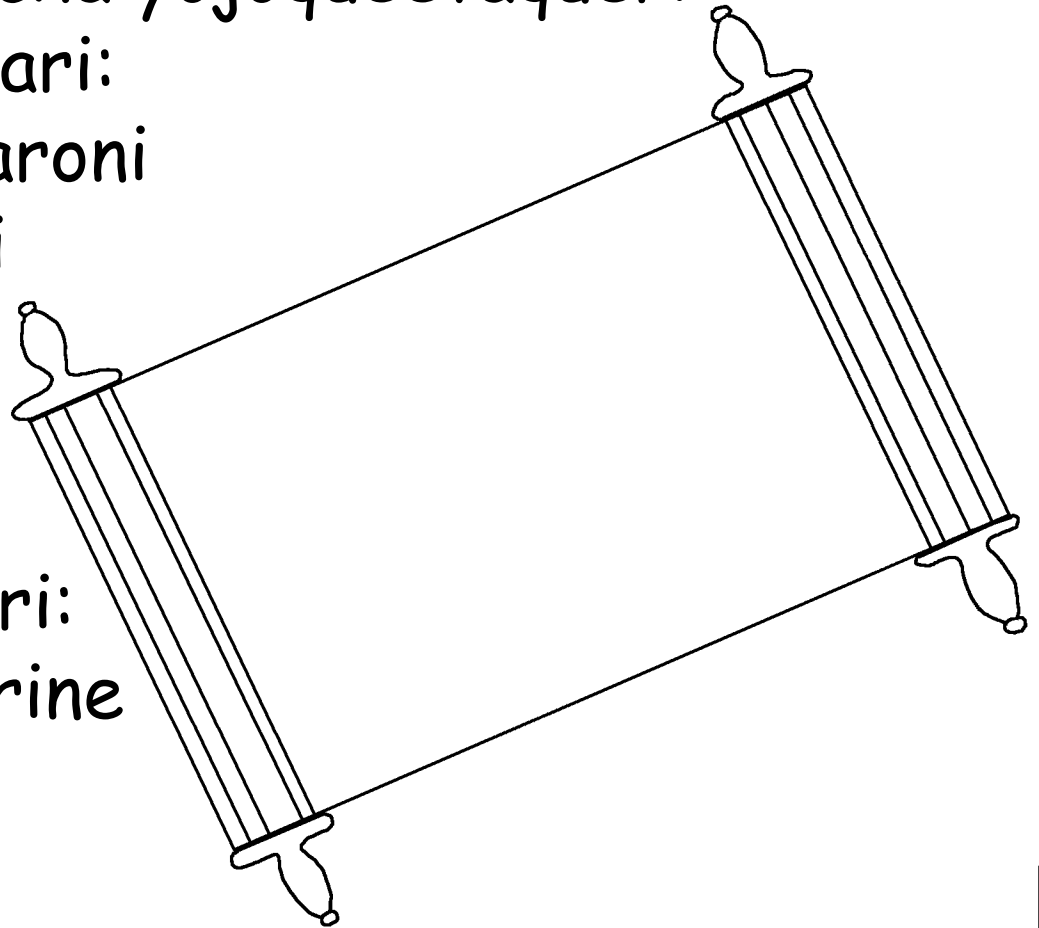


Aisati noneaqueri maaroni piincajeivetachari
incajarequi. Itinaajeitanaja tijajeivetachari aisati
maaroni jajeitatsiri Sharincaveniqui. Queario,
noneajeitaqueri: pincatsariveitachaniri aisati caari
pincatsaveitachani, icatiimojeitacaro ivincatsarimento
Tasorentsi. Impoiji ipenareetaquero
oshequi sanquenarentsi.

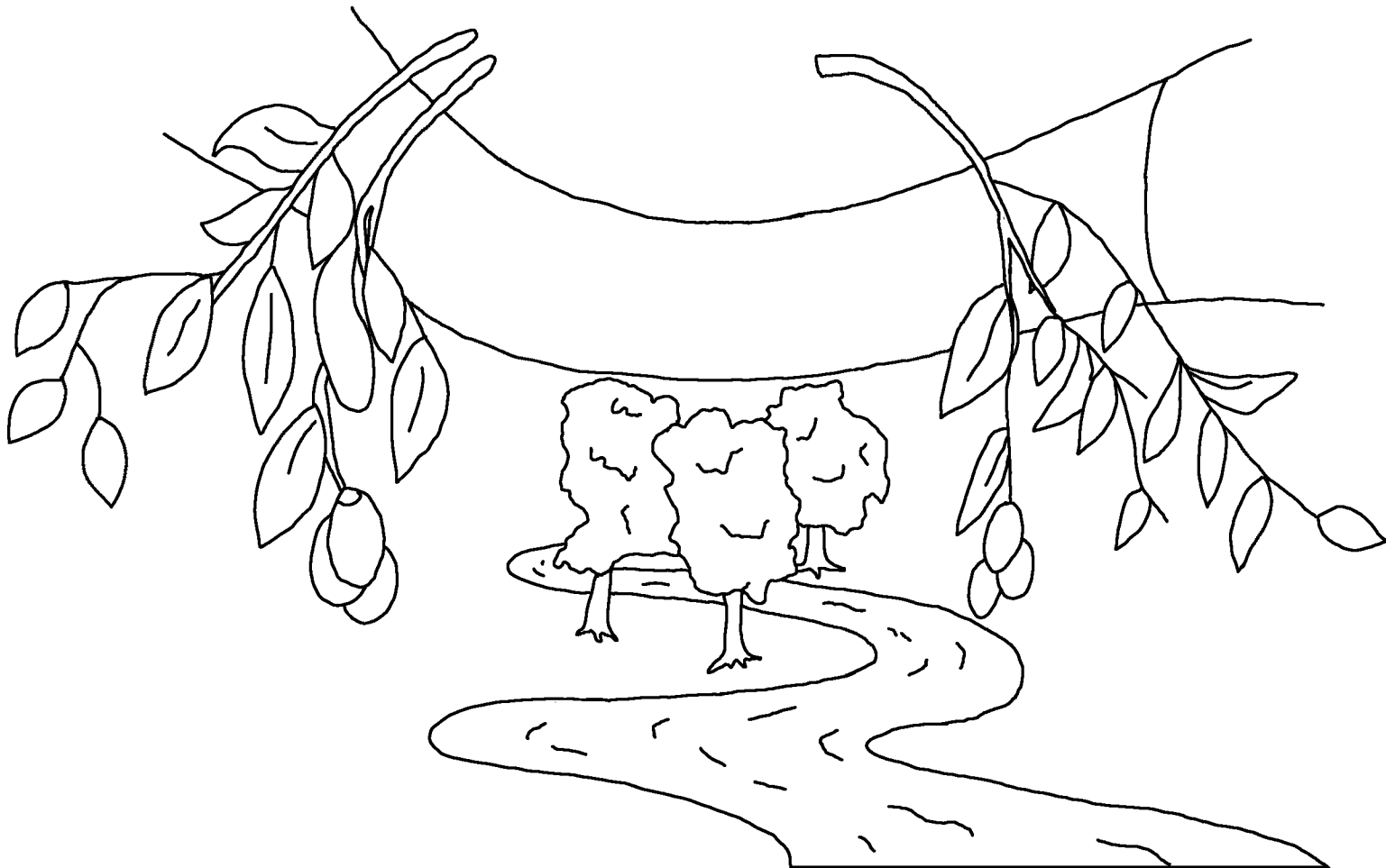
Osanquenajeitaca
sanquenarentsipeequi
maaroni yantajeitiniri
atiripee. Ariorica
ocameetsati
yantajeitiniri, icanti
Tasorentsi: "Nompinateri,
cameetsa nosavicacayeri".



Terica oncameetsateji yantajeitiniri, icanti:
"Noasanquetayeri yora". Otimi otsipa sanquenarentsi
aisati, ipenareetaquero. Osanquenataca irointi
ivajiropee maaroni savicatsineri inquitequi. Yora
caari sanquenatacotacha yojoqueetaqueri
anta antearoqui paamari:
anta yojoqueetiri maaroni
tseencantatsiri aisati
maaroni camaari.
Ipajiyeetiro
paamari Inampi
Ashinoncaasanotachari:
yora caari neajeitajerine
Tasorentsi.



Ishire Tasorentsi aisati ijinatsori Ovisha,
ocantajeitiri: —Caate, Novincatsarite. Tsame
maaroni quemajeitirori, pinquempejeitearo,
pincantajeite: —Caate, Novincatsarite.



Aisati avirori, jaocarica pisavicajeitiri: ariorica
piquemaquero pitashe, paventeari. Janicarica
coaintsine irire, paventajeiteari: impaquempi nija
oaneantatsiri, tecatsi incoacojeitempi.



Inintasanojeitiri Tasorentsi
maaroni atiri, irootaque
itiancantaquenari
aca quipatsiqui.

60

60



Narotaque itomi
irapintite. Incantaitatiyempani
iraneajeitapaaje inquitequi maaroni
quemisantajeitanari; eiro catsini
ijatitsi ishaaviji maaroni
quemisantajeitanari.



Oromasati 3:23 ainiro antajeitaqueri
caari cameetsatatsi, maaroni. Te antajeiteroji
cameetsayetatsiri icoacaajeitaqueeri
Tasorentsi.

Oromasati 6:23 Pantapinijeivetacaro caari
cameetsatatsi, pijajeitanteameri
Sharincaveniqui. Iro cantaincha
piquemisantaqueri Jesoquirishito, irootaque
icavintsantaquempiri Tasorentsi,
irisavicacaajeitempi inquitequi,
pincantaitatiyempani.



Ijorioririnte 9:27 Ayojeitaque aparo
acamajeitaque, toren, ari acarati; te
ampiitapiniteroji ancame. Ariorica ancamaque,
impoi incantacoventajeitaquee Tasorentsi.

Ejesosati 2:8,9 Piquemisantaqueri, irootaque
yoavisacotantaquempiri Tasorentsi: tempa
oshequi ineshinoncatasanojeitaquempi. Tecatsi
pincantajeitea poavisacojeitajea avisati,
irintiquea yoavisacotashijeitaquempi.
Arosatime oavisacotajanchaneme, tempa
ashemejeiteme.



Oromasati 10:9,10 Ariorica pincamanteri
itsipapee atiri pipincatsataqueri Jesoshi, aisati
ariorica pishiretearo yoitinaajiri Tasorentsi,
aitaque pavisacotaje. Pineaquero, ariorica
ashireteari Tasorentsi, irineacameetsajitee;
aisati ariorica ancamanteri itsipapee atiri
aquemisantaqueri Jesoquirishito, aitaque
avavisacotajea.

Joa 3:16,17 Inintasanojeitiri Tasorentsi maaroni
atiri, irootaque itiancantaquenari aca
quipatsiqui. Narotaque itomi irapintite.
Incantaitatiyempani iraneajeitapaaje inquitequi
maaroni quemisantajeitanari; eiro catsini ijatitsi
ishaaviji maaroni quemisantajeitanari.



Te iro intiancantena Apa noasanquetaajeiteri
atiripee, irointi itiancantaquena noavisacojeiteri.

1 Joa 5:11-13 Aquemisantaqueri ainti Itomi,
irootaque irisavicacantajeitajeeri Tasorentsi
anta inampiqui, ancantaitatitempani. Aitaque
incantaitatitempani iraneaje inquitequi maaroni
iotiriri Itomi. Yorari caari iotiri, tecatsi
incantea irisavique anta inquitequi.
Piquemisantaqueri Itomi Tasorentsi, meeca
nosanquenajeitimpipro piotanteari
pincantaitatitempani panee anta inquitequi.



Joa 14; 2 Corintosati 5;
Irantayeteri Jesoquirishito 4, 21, 22

Storyline by: Edward D. Hughes

Illustrated by: Lazarus
and Alastair Paterson

Adapted by: Sarah S.

Asháninka Bible (cni) © 2008, 2015, Wycliffe Bible
Translators, Inc. All rights reserved.

<https://www.bible.com/bible/575/MAT.1>

©2026 Bible for Children, Inc.

www.M1914.org

www.bibleforchildren.org

