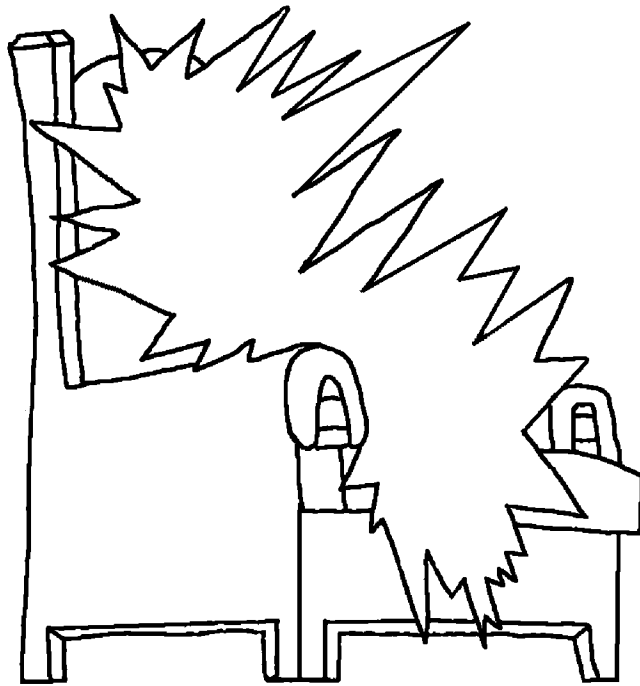


[www.BibleForChildren.org](http://www.BibleForChildren.org)



Juan 14



"Airo piwasiri-waijiita. Pawintyaari Pawa, pawintyaana aajatzi naaka. Anta iwankoki Asitanari tzimatsi oshiki tsika anampita-pajyaaro. Airomi otzimi, airo nokantzimi nojataji nowitsika-pajimi tsika pinampi-yitapa-jyaaro awirokaiti."

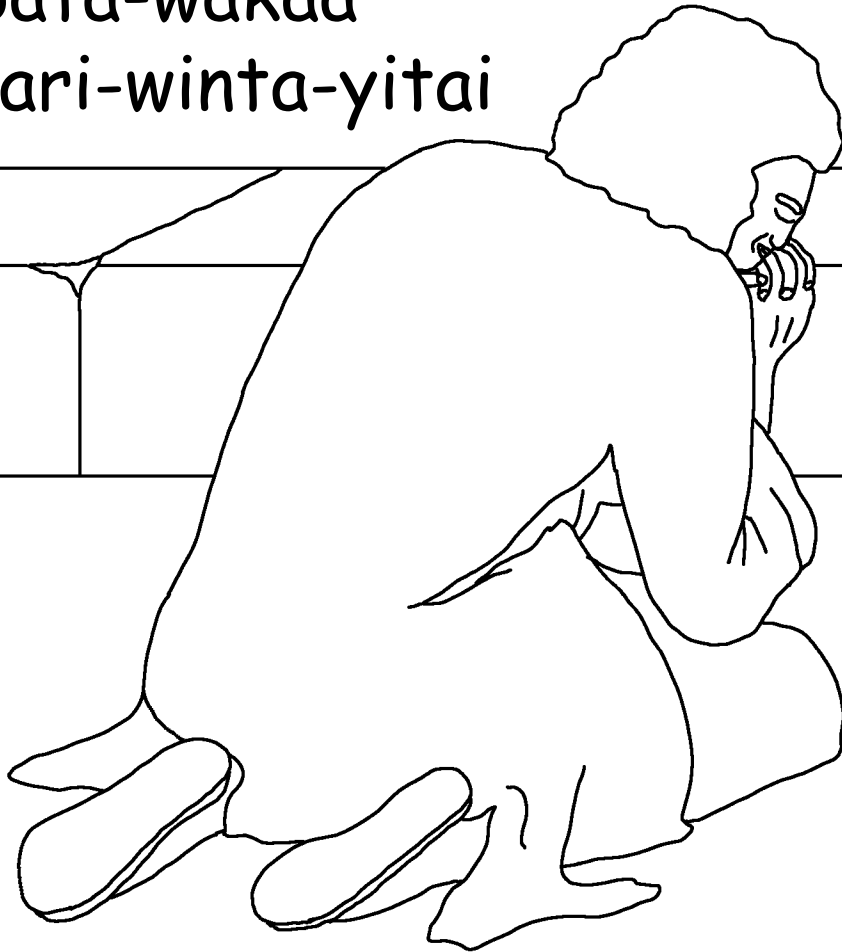


Aririka nojataji, nowitsika-yitajimi tsika pisaikaji.  
Impoña nompia-sitajimi, naakata-jaantaki  
aanajimini. Pisaika-yitaji tsika-rika  
nosaika-jaantaji naaka.



Naaka Juan, p rintzi piwayitana  
pikimisantzin-karitaji, ari akarajiitaki  
amawitakiro akimaatsi-waitaka,

ari atsipata-wakaa  
ipinkathari-winta-yitai



Pawa.



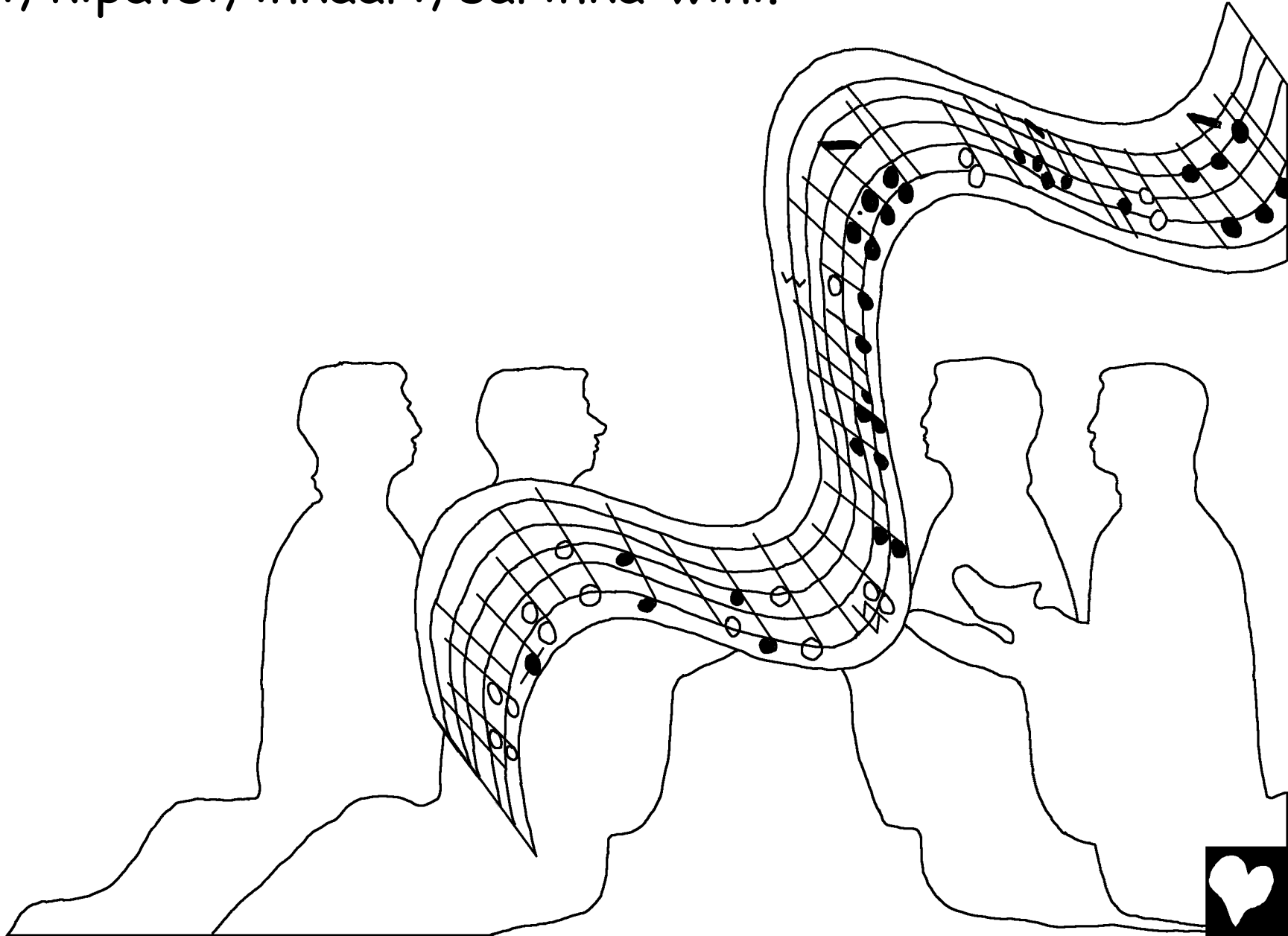
Ainiro nosaiki-ranki othampisiki ipaitai-tziri  
Patmos nokinkithatziro iñaani Pawa,  
nokamantantziro ikantakinari Jesús.



Ikanta nojasirin-katanaki jinoki, noñaakiro  
saika-mintotsi, osiyawaitakaro isaikanta-piintari  
pinkathari-pirori, owaniinka okantaka. Tzimatsi  
aparoni saikanta-karori.



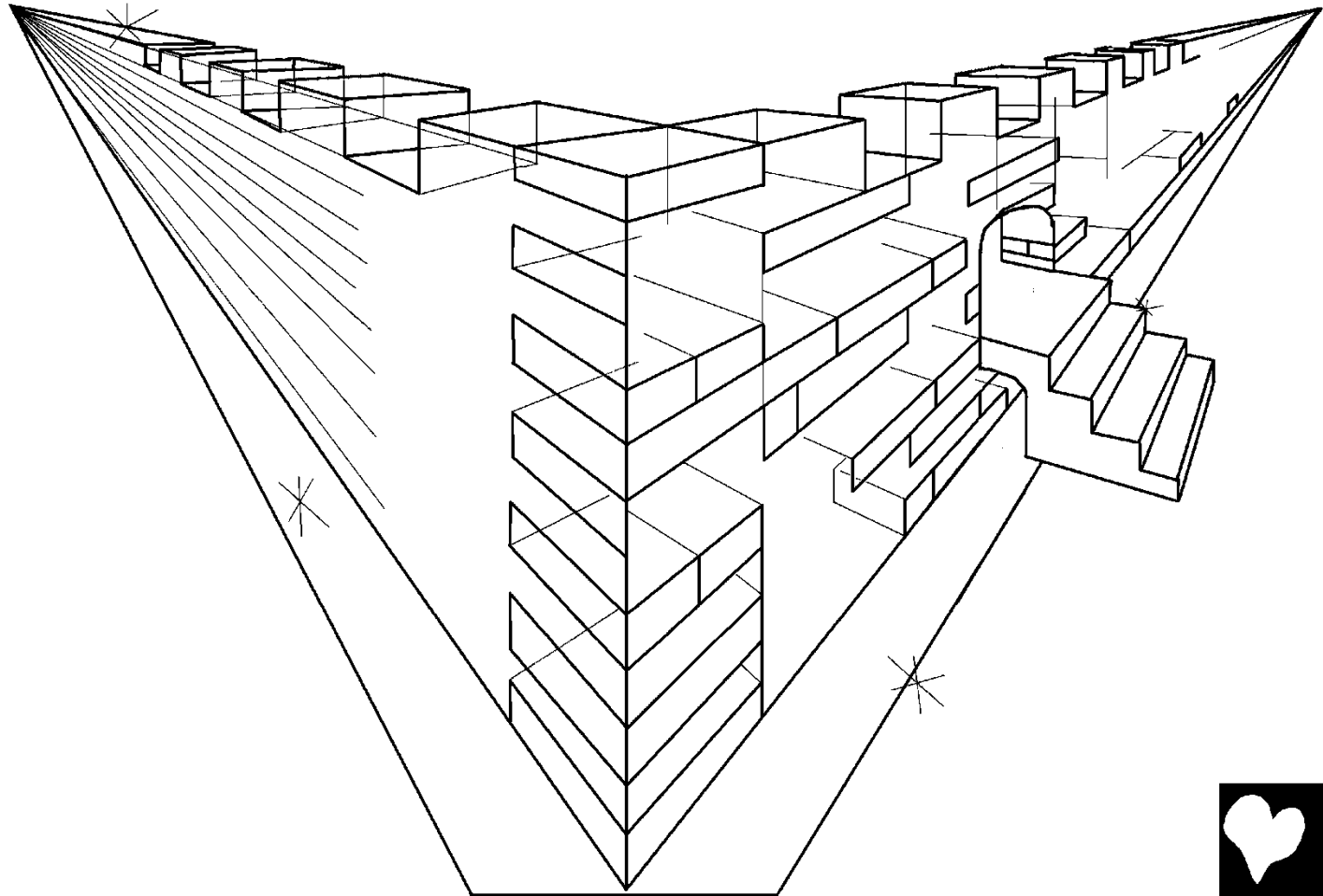
Nokimatzii ipanthesa-jiitanaki maaroni saikantarori  
inkiti, kipatsi, inkaari, sarinka-wini.



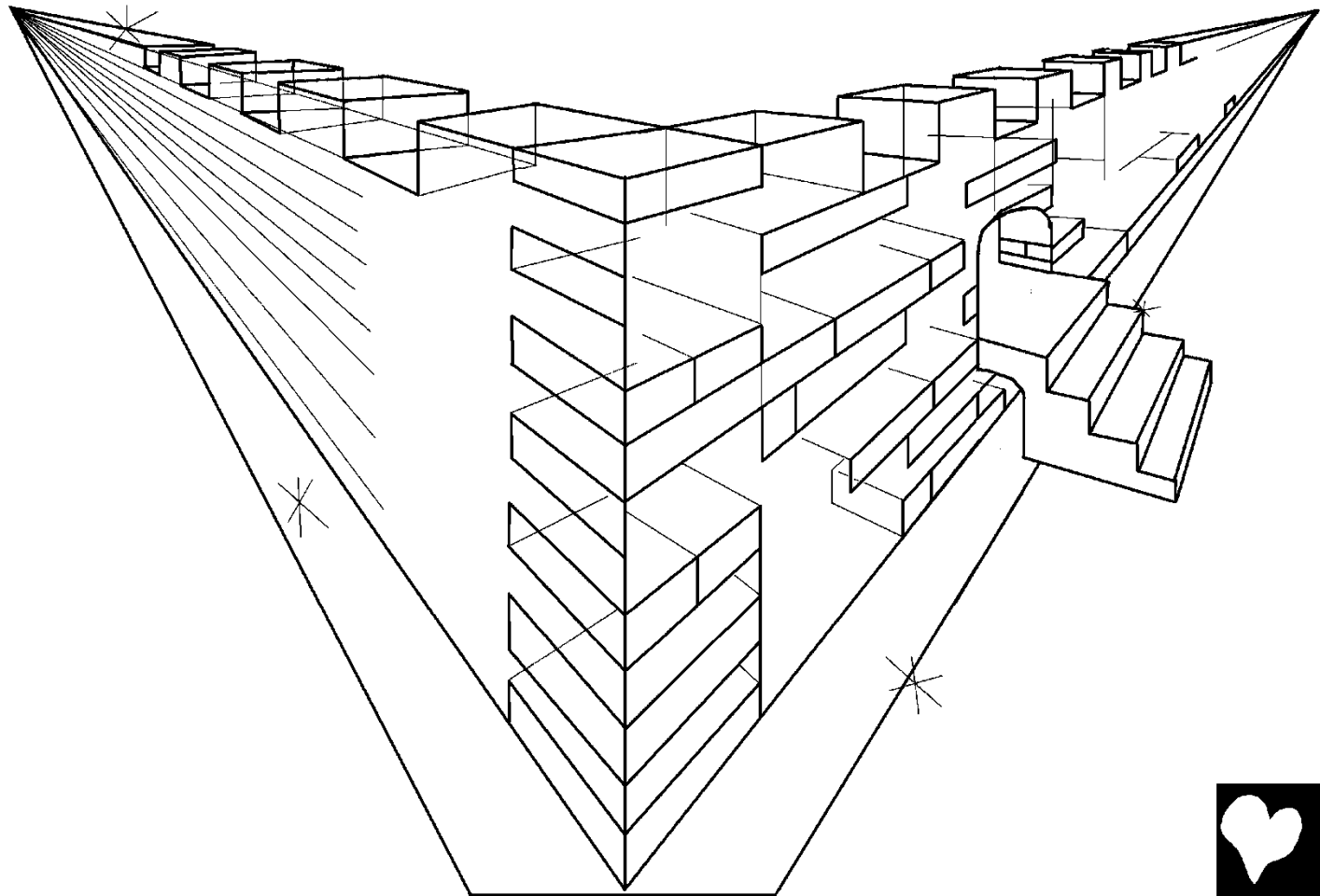
Ikantajiitzi: Yoka saikaintsiri saika-minto-tsiki,  
itsipatakari ipiraitari, wisiryawintaari inatzi,  
pinkathataari inatzi,  
otzimi-motziri iwaniinkaro,  
ipinkathari-wintantzi,  
irasi iwiro.



Ipoña noñaaki okinapaaki inkitiki nampitsi  
tasorin-tsitatsiri, ipaitai-tziro "Owakirari  
Aapatyaawini." Iriitaki Pawa owayiita-kaanta-kirori.  
Owaniinka okantaka, iroowaitaki kooya  
owaniinkata-sitari  
oimintyaari.



Ari iñaawaitai-tanaki sintsiini saika-minto-tsiki,  
ikantaitzi: iPamini! Osaiki-motajiri kipatsi-satziiti  
tasorintsi-thaanti tsika inampitaro Pawa. Tima  
intsipataari Pawa tsika isaikayitzi yasiyitaari.



Ipoñaã iñaakakinaro nijaa añaanita-kaanta-tsiri.  
Kitijaa-niki okantaka. Iro sitowaata-tsiri  
isaika-mintoki Pawa itsipatakari Ipiraitari,  
irootaki siyaatain-chari niyaankiniki  
owaankiirin-tsiki.



Ti inintai-tapajiri ooryaatsiri, aajatzi kasiri. Tima iwaniinkaro Pawa kitainkata-kaaironi. Iriitaki Ipiraitari kimitajyaarini ootamintotsi.



Airo itzimaji anta kaaripirota-paatsini, airo iñiitairi  
antayita-jironi ipinkai-tziri, airo itzimapaji aajatzi  
thaiyapaa-chani. Intaini  
inampiyita-jyaaro ikaratzi  
isankinata-kotakiri  
Ipiraitari yañaayitaji  
anta.



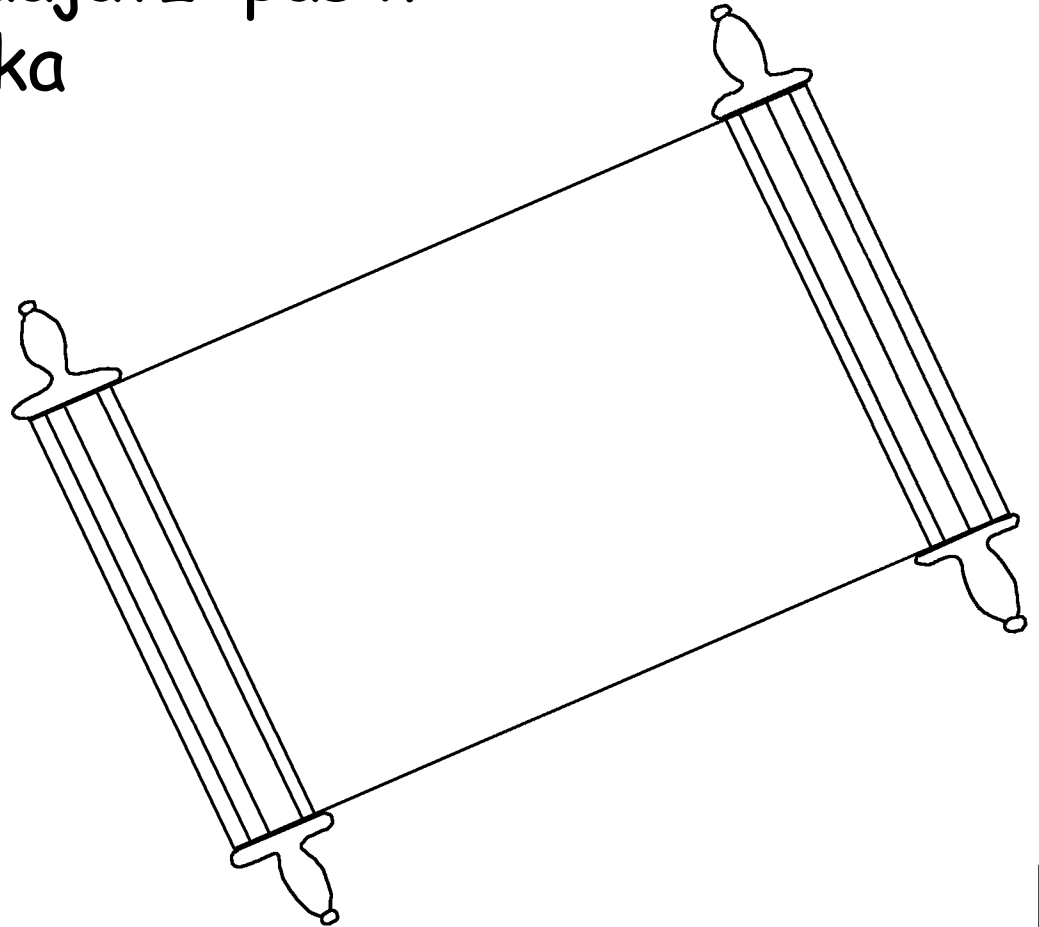
Tima iriitaki Pawa shipirotairini,  
yoimosirinka-yitajyaari. Airo  
ikaamani-yitaji, tikatsi  
katsiwaitaa-tsini, tikatsi  
iraajachani, tikatsi  
kimaatsi-waitaa-chani.  
Tima ari okarata-paaki  
iroka-payi.



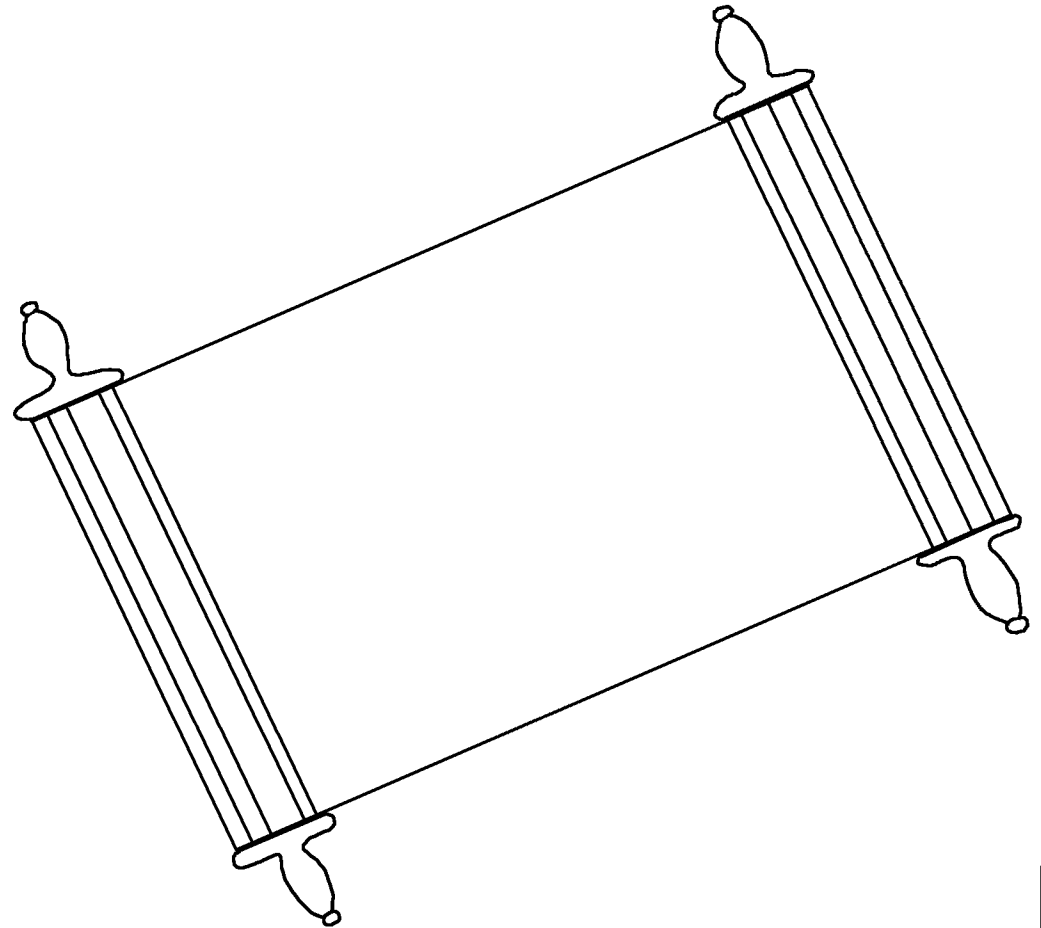
Airo otzimapaji mishataantsi anta. Ari osaikapajiri  
iwinkathari-minto Pawa, aajatzi irasi Ipiraitari. Irasi  
iwiro impiratani-payi impinkathatairi anta. Aritaki  
iñaaporotai-tajiri Pawa. Inkintako-tamakota-jyaaro  
atziri-payi  
iwairo Pawa.



Ari ikatziya-jiitaka kamayitain-tsiri anta  
kitamaaroriki saika-mintotsi, itsipayitaari  
antari-payi aajatzi yanini-payi, maaroni. Ari  
yampinai-ryaanakiro sankinarintsi,  
yampinai-ryaanakiro aajatzi pasini  
tsika isankinata-kotaka  
añaaayitaa-tsini.



Ari yaminakoi-tairo tsika isankinata-koitziri  
atziri-payi okaratzi yantayitakiri. Ari ithonka  
yookaitakiri opaama-porinthatakira  
paamari ikaratzi kaari  
sankinata-kota-chani  
yañaayitaji.



Ikantzi Tasorinkantsi: "Pimpokiita." Ari okantziri  
aajatzi kimitakarori kooya iinantai-tyaari. Inkarati  
kimayitaironi aajatzi iroka, inkanta-yitai:  
"Pimpokiita." Impokayiti itzimi-rika miriyita-tsiri.



iItzimi-rika nintanain-tsiri iiriro nijaa  
añakaan-taniri, irawaiti, ti ompinatyaa!



Tima itako-pirotani iwiri Pawa  
osaawi-satzi, isinitakiri yapintziti  
Itomi inkamawintajiri, irootaki airo  
ikaamani-tantaja inkarati  
kimisanta-jirini, irasi iwiro  
yañaani-yitaji.



Roma-satzi 3:23 Tima maaroni  
akaaripiro-siritaki. Irootaki airo okantanta  
añaaayitairo iwaniinkaro Pawa.

Roma-satzi 6:23 Iroka "Kaamanitaantsi"  
okimiwaitakaro iroomi impinai-tairirimi  
antawaita-piinta-kiirori kaari-pirotaantsi,  
kimiwaitaka iriimi opiratani. Irooma  
"Añaanitantsi" okimiwaitakaro iroomi inisironka  
Pawa ipasiyitaariri ikaratzi tsipa-siri-yitaariri  
Jesús Saipatzii-totaari, Awinkathariti.

Heber-iiti 9:27 Iroowaitaki ikantai-tziri:  
Maaroni atziri aparo-satzi okanta ikami,  
impoña yamina-kotairi Pawa.



Efeso-satzi 2:8,9 Irootaki piñaantaarori pawisako-siri-yitai pawintaa-yitaari. Iriitaki Pawa kimitakaan-taarori impasita-jyaamiro awisako-siritaantsi, tira awiroka matironi piwawisaako-sirityaa apaniroini. Ari onkantyyaa airo pinkimosiriwinta-siwaitanta.

Roma-satzi 10:9,10 Aririka piñaawaitaji pinkanti, "Nowinkathariti inatzii Jesús," aririka pawintaa-sirita-jyaari Pawa iriitaki owiriintajiri ikamawitaka, aritaki pawisako-siritai.

Tima pawintaa-siritaari irirori, irootaki itampatzika-siritan-taamiri. Ari okantzita, aririka piñaawai-yitairo, irootaki iwawisaako-siri-yitan-taamiri.



Juan 3:16,17 Tima itako-pirotani iwiri Pawa  
osaawi-satzi, isinitakiri yapintziti Itomi  
inkamawintajiri, irootaki airo ikaamani-tantaja  
inkarati kimisanta-jirini, irasi iwiro  
yañaani-yitaji. Tima Pawa ti intyaantiri Itomi  
aka kipatsiki imishakowintajiri osaawi-satzi,  
inintatzii iwawisaa-koyitajiri.



1 Juan 5:11-13 Iroka ikantai-takiri: Iriitaki Pawa kantakai-yaaroni añaasiritan-tajyaari, tima awintaari Itomi. Ikaratzi aapatyiyaarini Itomi aritaki yañaasiritai. Iriima kaari aapatyiyaarini Itomi Pawa, airo yañaasiritai. Tima pawintaari awirokaiti Itomi Pawa, pikimisantairi. Irootaki nosankinatan-tamirori iroka ari onkantyyaa piyopirotan-tyaari pasi piwairo pañaayitaji apaata.



Juan 14; 2 Corinto-satsi 5;  
Iñaakan-taitziri 4, 21, 22

Storyline by: Edward D. Hughes

Illustrated by: Lazarus  
and Alastair Paterson

Adapted by: Sarah S.

Ashéninka Perené Bible (prq) © 2004, Wycliffe Bible  
Translators, Inc. All rights reserved.

<https://www.bible.com/bible/2136/MAT.1>

©2026 Bible for Children, Inc.

[www.M1914.org](http://www.M1914.org)

[www.bibleforchildren.org](http://www.bibleforchildren.org)

