

www.BibleForChildren.org



Tioni 14



La Iesua muvika aloxo 'ola, "Ngingi opongengi tu'umaxu mo tangengilili uasi. Ngingi ngalopala noxou Mosinge mo ngalopala noxilo kalumo. No tualasou Mamilo la tanitani lailaixe tavu'alo a uxolu. La eni alai so alalaxinu tanningenge."

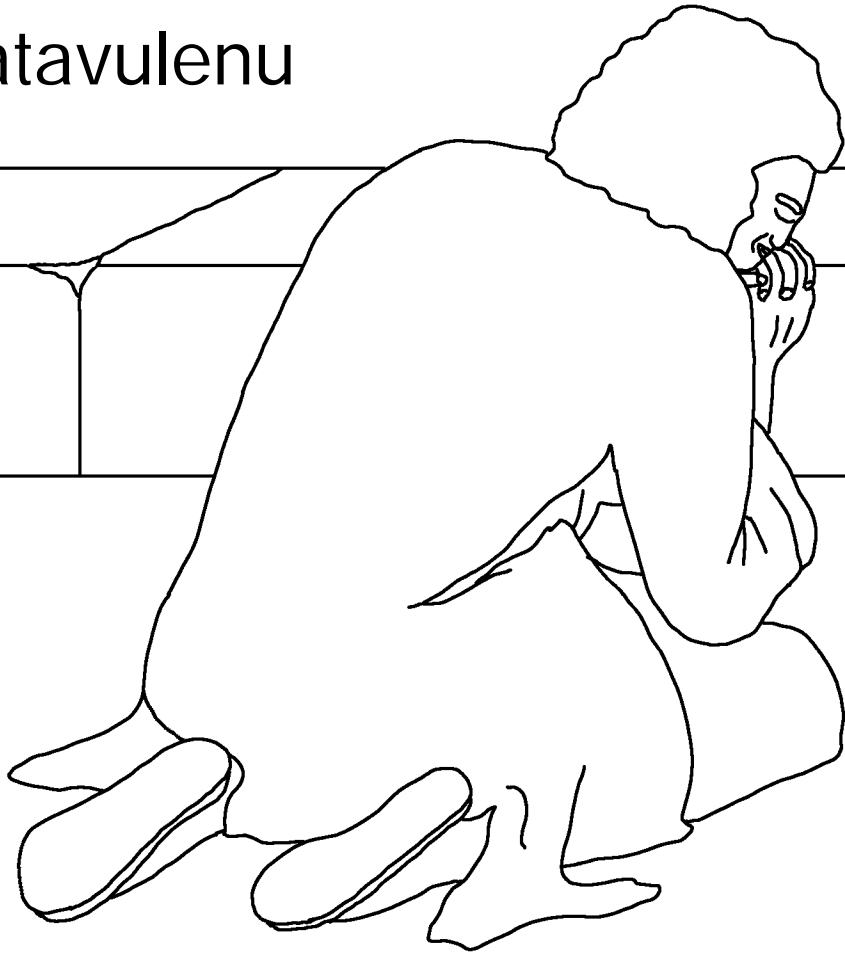


“Ia loxo axone uasi, ia eni alemolu vaikala ano'o noxinge uasisi. Eni alai so alalaxinu tualasinge, xo laso eni alivu ane'e so ano'ingela. Ano'inge so nenge'a talai taxolu tualasinge vilesisi.”



loxe, eni avivinge Tioni a xo nenge nenge'a taxolu
noxou lesua. Taxolu noxou laso nenge so taxolu
no voxo loxo Mosinge molu u'uli laxune'l

tamitemaou. Laso maixene
nenge tatavulenu



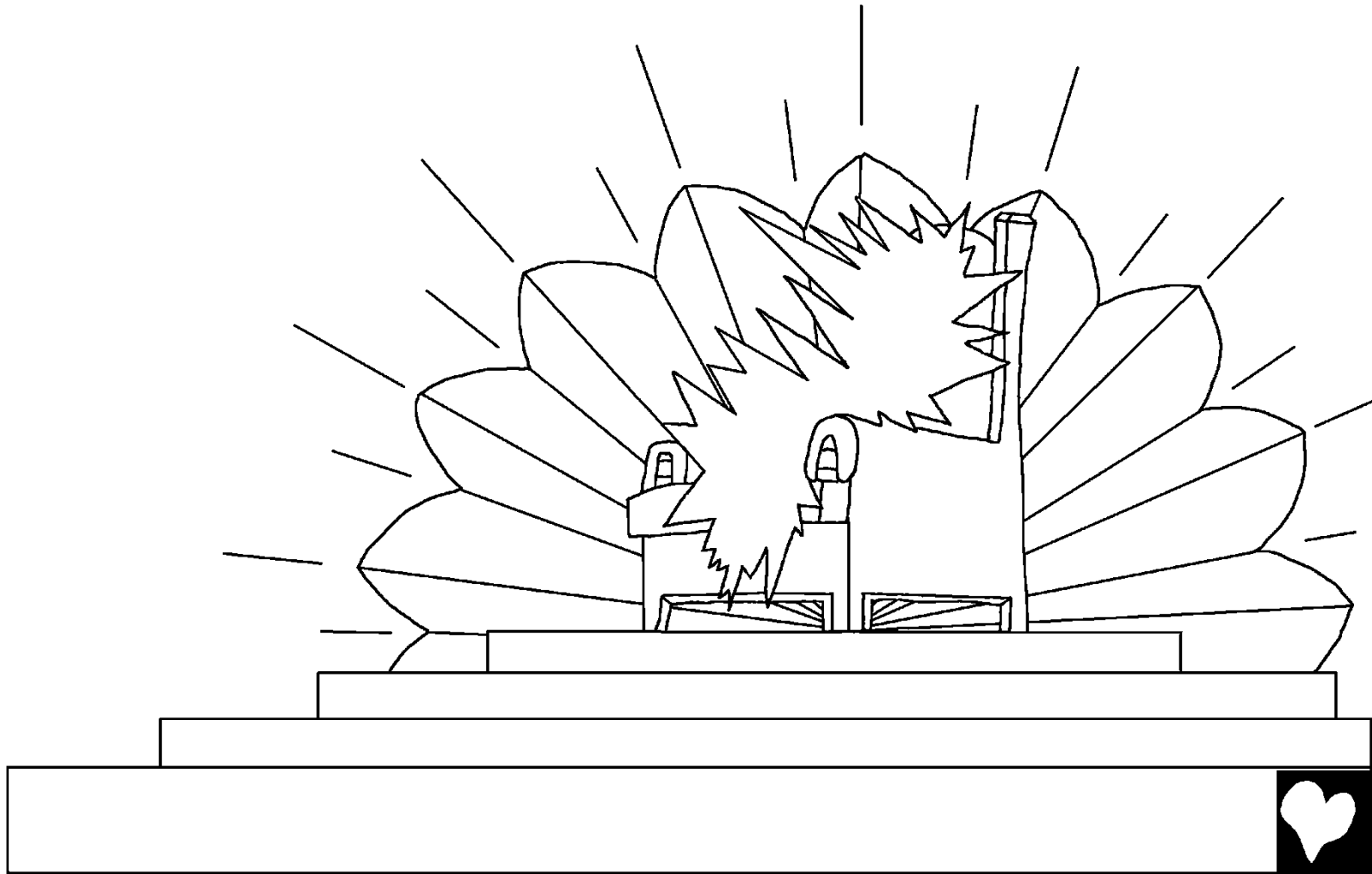
tu'utu'umaxusou ia
taxolu se'isisi so
taxomaiou.



Xo eni elanu vaikalaou Mosinge mo ea'aloxu
Iesua laso ane'i mikusailo xe mipalusilo so
axoxolu no anu ailani Patimosi 'o.



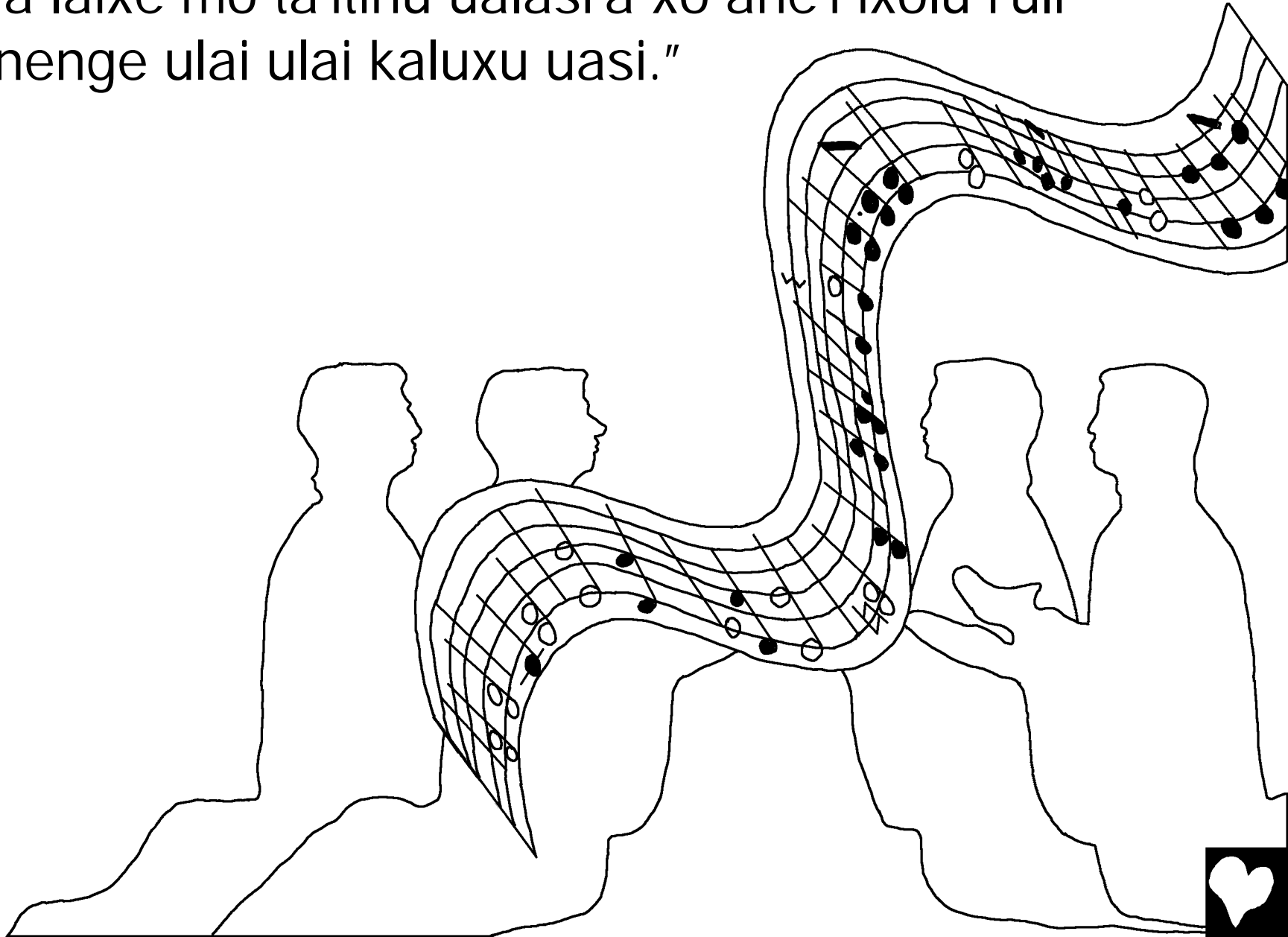
Xe alaxu vilesisi Ulenu mupamuxaleli sila exolu no tualasou Mosinge. La emaisou sia kingi muai la Vile mutalupexa no anu.



Mo kalumo elomusi'a tamimi mukalusi ane Mosinge mukoinu mipitanu anaxa'a. Tamimi e no tualasou Mosinge xe no lialia xe no laxu lialia xe no luaki. Mipitanu anaxa'a la mivikala aloxo 'o, "Anu ane utalupexa no anu sia kingi ilou Sipisipi Ilie a."

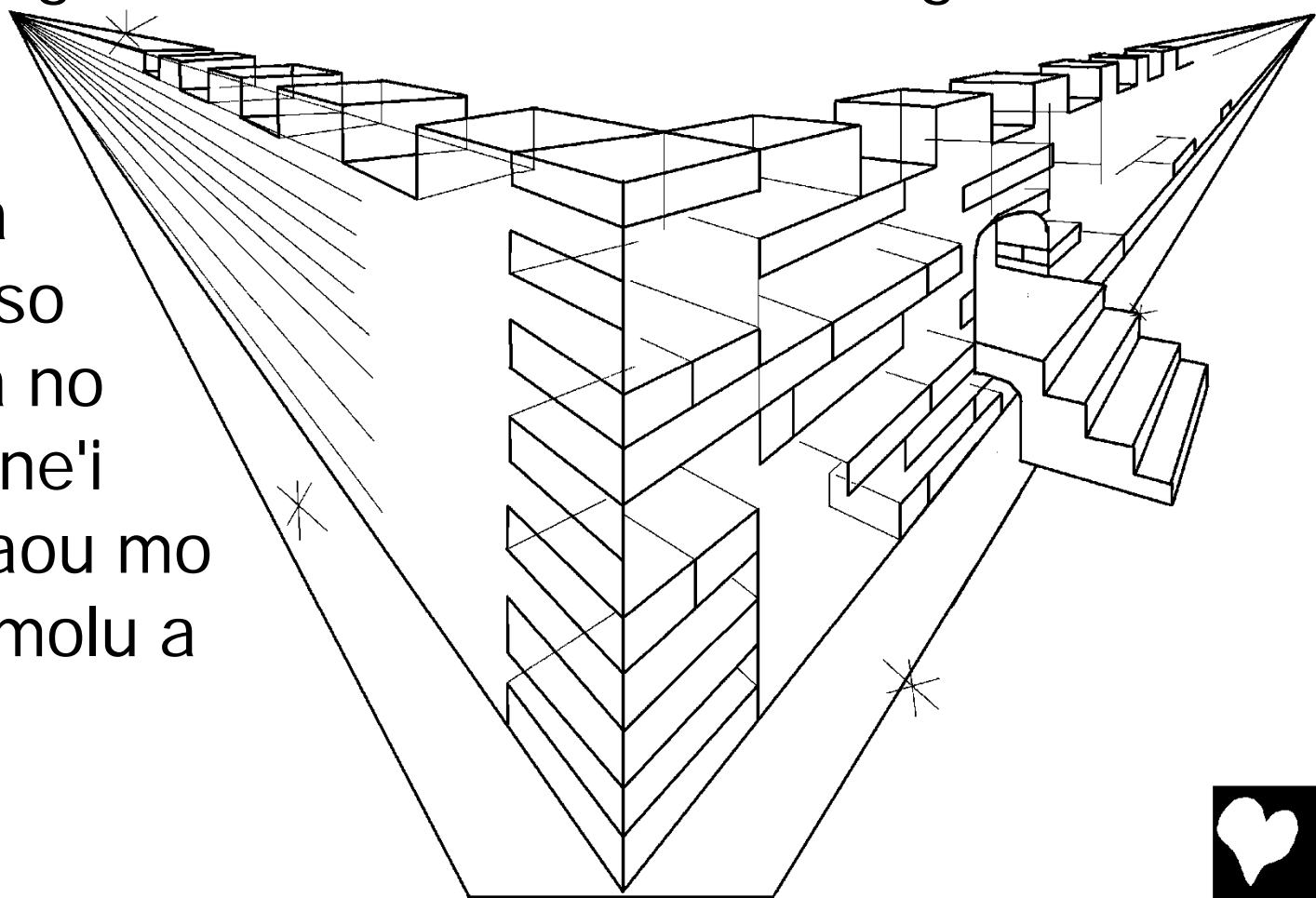


"Ta'osa'ilasi'a misevile mo tavikalasou ili'ilixo
noxi'a laixe mo ta'itinu ualasi'a xo ane'i ixolu i'uli
laxunenge ulai ulai kaluxu uasi."



Sila emaisou taoni noxou Mosinge u'isalili e Ielusalemo alavua. Anu molu noxou no tualasou mululu'e mo tokolomosou lailaixe manina aloxo sema ilalaxi mo itokolomo so itaula'ixu mulu'e. Mukalu la elomusou xoli molu no sia kingi muvikala tatila aloxo 'o, "Ngamalei, tasou

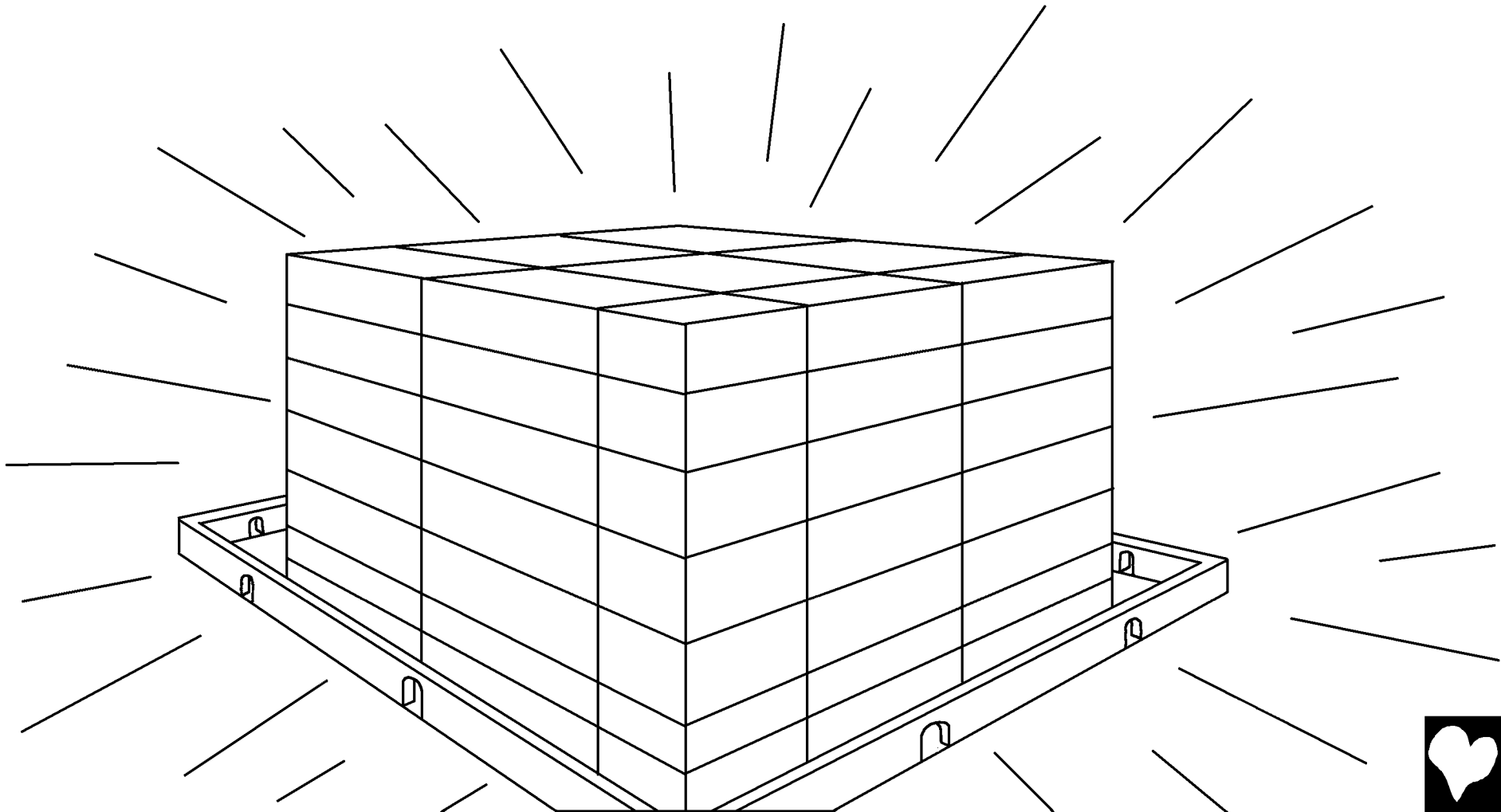
Mosinge a uxoxolu noxi'a tamitema mo so anu utalupexa no taine'i. Laso ane'i ixolu tamitemaou mo anu Mosinge molu a uxolu noxi'a."



loxe, emaisou mimi ne mukalu la angelo mulosoielixu
lexa vile. Anu lexa so mauli ane. Anu lamana e
lamana loxo laxalasi 'o. Lexa ne molu no anu sia kingi
noxou Mosinge ilou Sipisipi Ilie.



Xe kalumo no taoni ne la tava'u so aso ilou so'io iiesou uasisi. Xo iaxu Mosinge a ulusou lamanaxu mo Sipisipi Ilie anu uxolu loxo lalamosou kalumo.



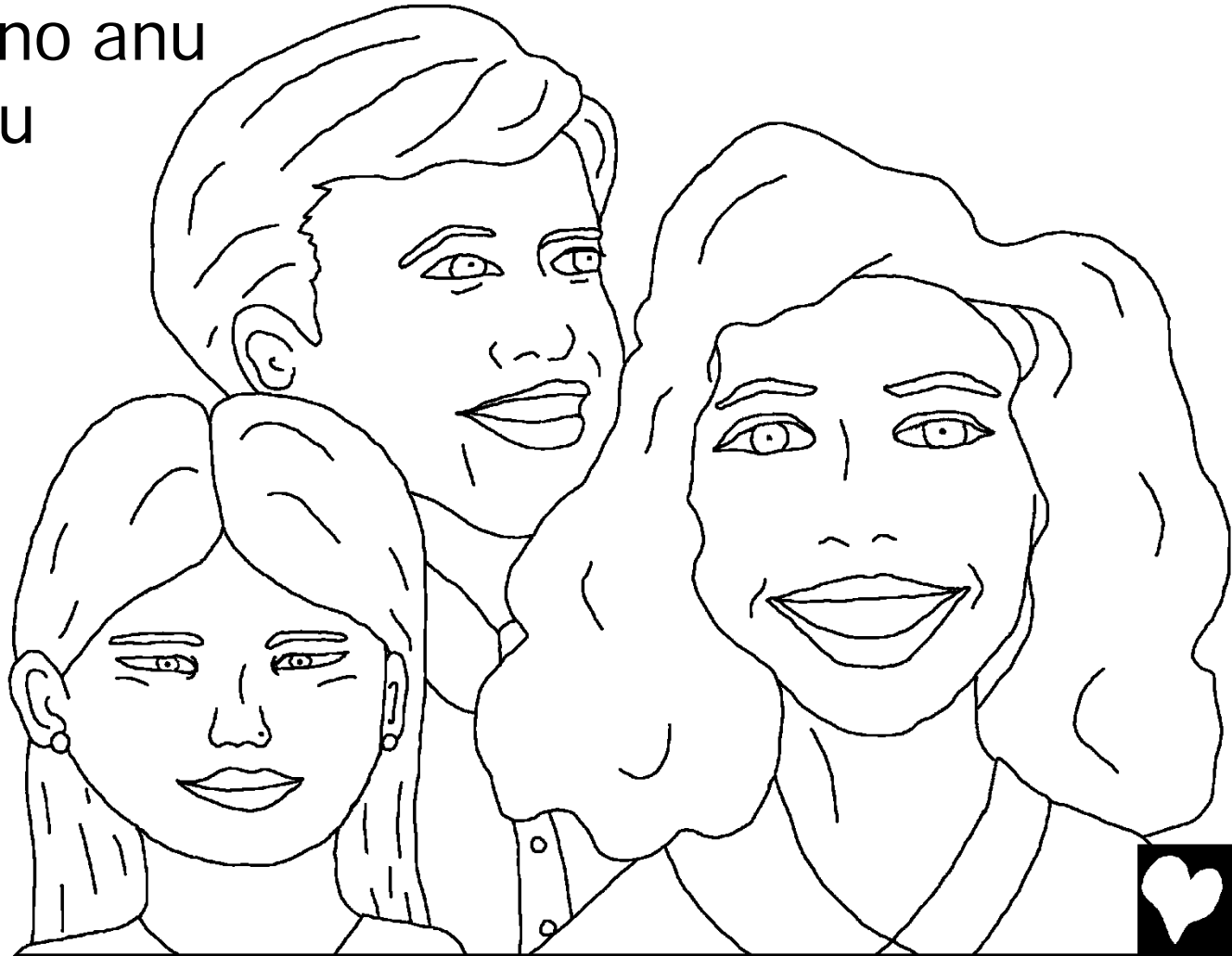
la mi ane malemalenga uasi xe tamitema ane i'oxonu
ili'ilixo ane loxo tuma'u masua noxou Mosinge xe
vaikala kalavoi la umomomo
uasi manina so u'unalai ne.
Ane'isi ane ualasi'a uai no
anu lavuku so mauli
noxou Sipisipi Ilie la
ixolu no taoni ne,
evilela uasi.



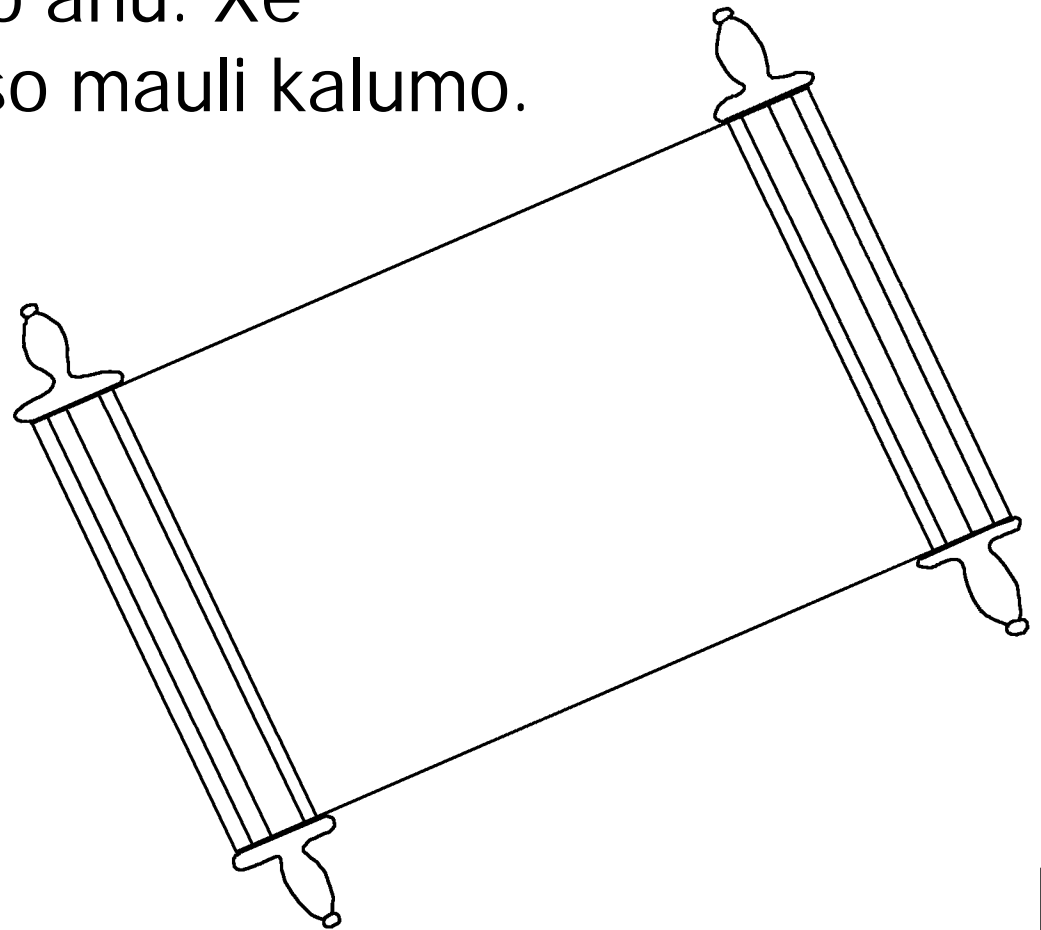
"Anu uxolu noxi'a laso ie'i lexaxu
so mi vilela uasi. Mo soli uxalila
uasi. Mo tamitema opone'i
tu'umaxusou mi vile xe itama xe
ixamulinu navunavula uasi. Mi
anene so tateimo, umomomo so
uxalila uasi."



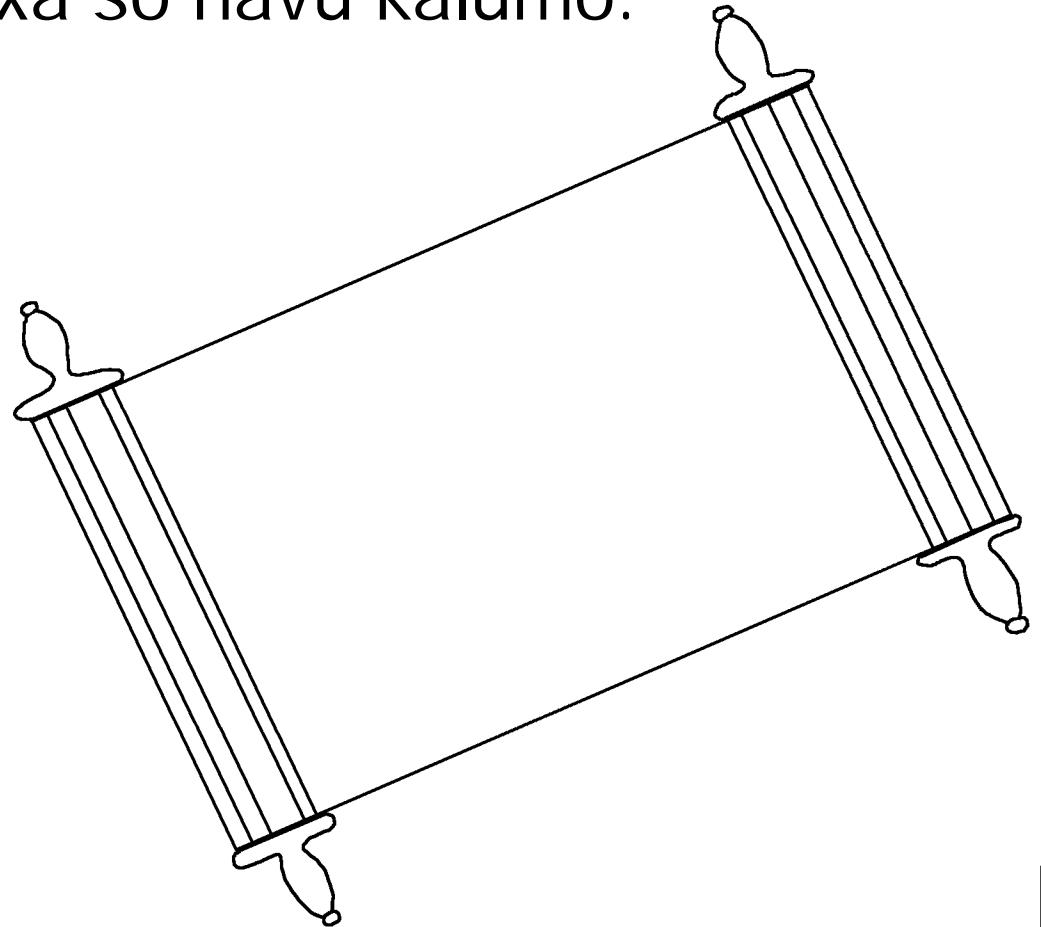
La tu'utu'umaxu ane mukasi'a tamitema no lialia tatei
ne uxolula uasi. Xe sia kingi noxou Mosinge ilou
Sipisipi Ilie uxolu ne. Mo ane'i tamitema so xaixai
noxou ixolu i'itinu ualasu. Ixolu i'itinu ualasu la ane'i
imaisou iou mo no anu
alalie'i la ualasu
uxolu no anu.



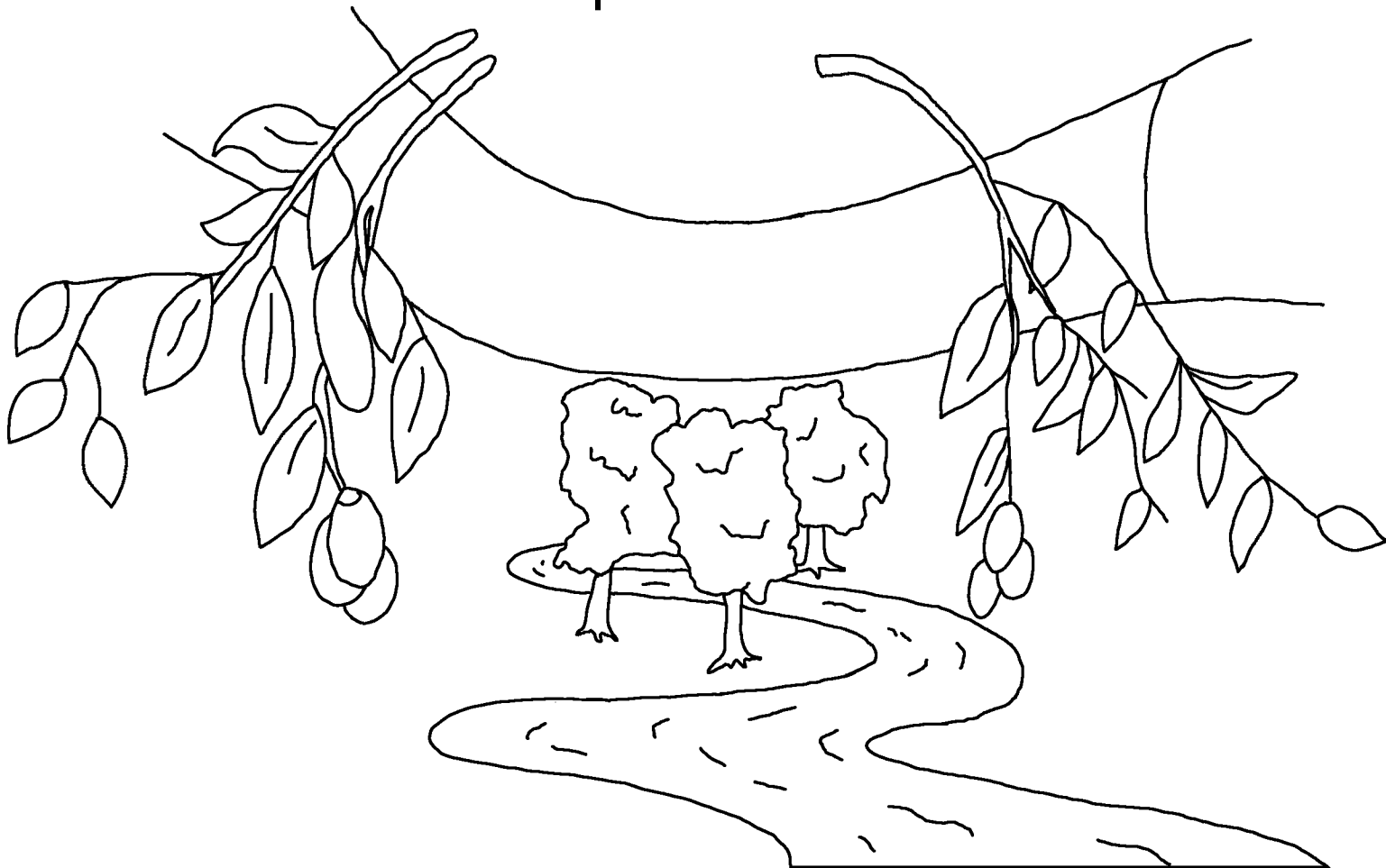
Mukalu la emaisi'a tamitema ane misoisoli mukalusi a mitulu no laxunu sia kingi. Ane'i tamitema tatiatila xe tamitema vitavitanisi a mitulu ne. La ane'i ta'angelo mixavulalanu lavulavuku ane ili'ilixone'i tamitema muxolu mukaukavu no anu. Xe mixavulalanu lavuku so mauli kalumo.



Mukalu la anu ane mutalupexa no anu sia kingi muniti no anu lavulavuku ne so utilovosi'a tamitema no anu ili'ilixo mi ma'ia mi'oxonu. La tamitema ta'ei ane ualasi'a uxolu no anu lavuku so mauli uasi, la ane'i mukalusi misu'a no taxa so navu kalumo.



La Ulenu olie Sipsipi Ilie semau mivikala aloxo 'o,
"Nane'e 'o." Xe ta'ei loxo ilomuxu vaikala ano'o la ane'i
kalumo ivikala lexe, "Nane'e 'o." Laso ena'ei usolixu
lexa la une'esi. Une'e uie no anu lexa so mauli xo anu
lapesou uasi.



Xo Mosinge musexelaxa'a tatemanu
lialia misevile, laso anu mupilixinu Olu
e soxu vilesisi. Mupilixinu mo so ane'i
ta'ei ilopala noxou la imamulo uasi,
ixalisou mauli kaluxu uasi.



Romans 3:23 Xo nenge mukalusi tesusu, mo loxo nenge menge tatovonu so taxali noxou Mosinge, la tapunengesi.

Romans 6:23 Laso anu ane. Loxo itema uxaxai no anu susu, la lapesou ane solisi. la Mosinge uiaiaama noxinge so lexe taxolu noxou Kalaisiti Iesua anu Tatananenge, la tano'u mauli kaluxu uasi.

Hebrews 9:27 Xo tamitema mukalusi isoli alaxu vilesisi. Xe mukalu la itulu no laxunu Mosinge so utilovosi'a.

Ephesians 2:8,9 Xo ngingi ngelopala noxou laso Mosinge muiaiaama noxinge so mupamaulingengi. Mi ne ngingi menge ngaxalixu uasi. Mosinge molu mu'itimengi. Anene lakolisou xaixai vile nge'oxonu uasi. Laso tava'u so itema vile u'itinu no anu uasi.



Romans 10:9,10 Vaikala aloxo 'o. Loxo itema vile uvikala lamana lexe Iesua anu Tatananenge mo ulopala no oponu lexe Mosinge mutulusou no anu soli, la itema ne uxalisou pamauli ane. Xo loxo itema vile ulopalanu Mosinge vaikalaou la anu uvikala lexe, "Ai, vaikala ano'o maninasi."

Loxo u'oxo axone la Mosinge ulemolu lexe anu malemalenga. Xe loxo u'oxo lexe, "Anu ane, eni alopala noxou Iesuasi." La Mosinge upamaulinu itema anene.

John 3:16,17 Xo Mosinge musexelaxa'a tatemanu lialia misevile, laso anu mupilixinu Olu e soxu vilesisi. Mupilixinu mo so ane'i ta'ei ilopala noxou la imamulo uasi, ixalisou mauli kaluxu uasi. Xo Mosinge mupalusou Olu mune'e no lialia ia so utilovosou susu noxi'a tatemanu kaio ulemolu mamulosi'a uasi. Anu mupalusou mo so tatemanu lialia ixalisou pamauli a noxousi.



1 John 5:11-13 La ano'o vote'i so Mosinge mupala'anixu lexe vaikalaou ne maninasou. Anu mulosinge mauli kaluxu uasi la tava'u mauli kaluxu uasi ne a noxou Olusi. Itema ane Mosinge Olu uxolu noxou la mauli anene a uxolu noxou. la itema ane Mosinge Olu uxolu noxou uasi la mauli anene uxolu noxou uasisi. Eni ekaukavunu vaikala ano'o ulai noxinge ngingi ane ngalopala noxou Mosinge Olu, mo so ngingi ngalavu lexe mauli kaluxu uasi a muxolu noxinge ne.



Tioni 14; 2 Kolini 5; Mupala'a 4, 21, 22

Storyline by: Edward D. Hughes

Illustrated by: Lazarus
and Alastair Paterson

Adapted by: Sarah S.

Ata (atm) Copyright 1999 New Tribes Mission, Sanford, FL
32771-1487

<https://www.bible.com/en-GB/bible/3549/MAT.1.ATA>

©2026 Bible for Children, Inc.

www.M1914.org

www.bibleforchildren.org

