

www.BibleForChildren.org



Jon 14



Jisas wen katip kar ik: "Yi ap han enuk te yi han ekitet menmen au emit! Yi yises God, te in ek yi eiyisisa. Winak ke Haai kai haau yapirwe mekrerek. Hi ehinin ano etnini wit kakmeriri. Hi etpiyem mentar menmen im mepu. Au hi ap te etpiyem. Maain hi epei hetnini wit epei au, te hi pike anen atihis yainen, te yi eiyu wit kerek hi hewiyen."



Hi Jon hi ki yinak. Hi etikewi haiu mit ne Jisas.
Hi etikewi mit han neraiwaank te haiu mises
menmen me God haiu minakin

tokim emisesik.



Hir mit ne Gavman nepira newisa hi heit winak enuk
heit wit wan kimaak keketik niuk mirak Patmos,
hentar hi ewepyapir him me God hi

hatip mit hi hises menmen
nipaa Jisas hirak ketpim.



Hirak ketpo menmen epei au, God Himin Yaaik
ketenen himin kai te hi hir yeno yaaim kerek mit iuwe
ninin naanmipre menmen yapirwe hir newi. Hi hir yeno
kiutip, hi hir mitik hak kewik.



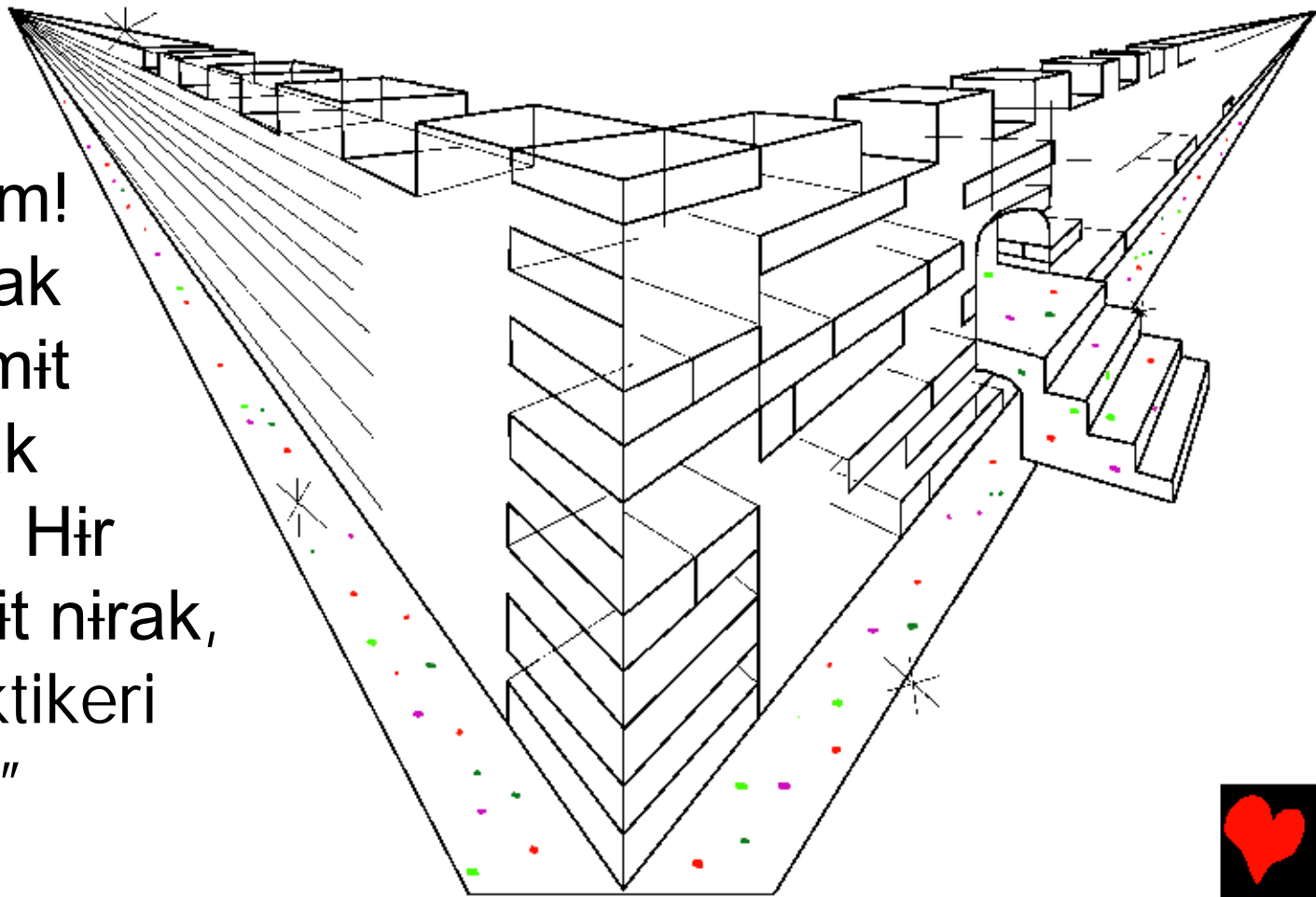
Hi hemtau menmen hir netpim epei au, hi hemtau
menmen yapirwe meit wit ke God, mau meit ti
metike menmen yapirwe mekre wan
mekite menmen yapirwe meit wit
kerek mit naa himin kir kewiyen.
Hi hemtau menmen yapirwe hir
netpim natip nar ik: "God hirak
kau yeno iuwe
mirak, hirak
kekite Mitik
hirak kire
Sipsip."



“Hirakit teit menmen iuwe
naanmipre menmen yapirwe. Haiu
yapirwe matip hirakit yaaikit, haiu
mewenipi niuk mirakit, haiu matip
hirakit iuwe teit menmen
yaaim iuwe.”



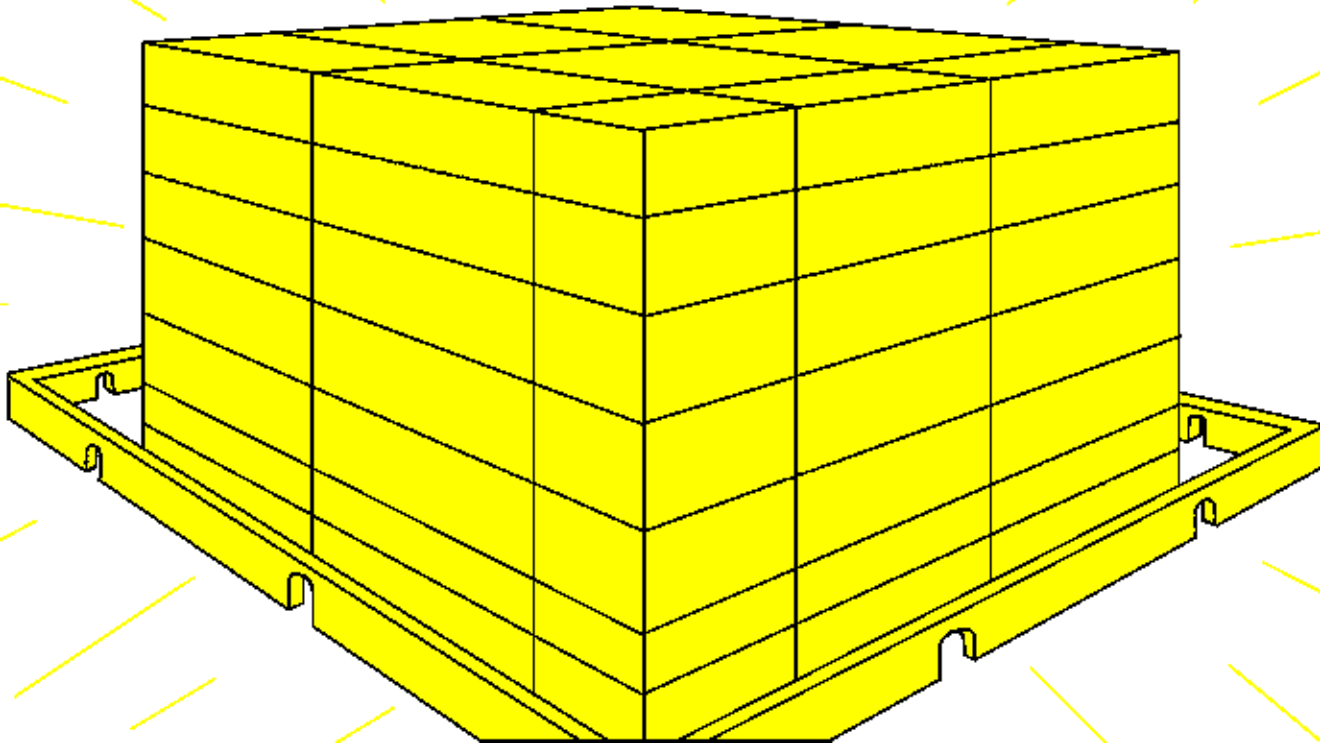
Epei au, hi hir wit kerek God kehimitanek hirak wit kirak. Hirak wit Jerusalem keiyak kekrehir ke wit Jerusalem ke nipaa. Hirak keit wit ke God kinaiwirek kekiuwe kan. God kemaniyek yaaik kire mite wesese wetike mitik nanitan. Hi epei hirek, hi hemtau him ke mitik keit yeno me mitik iuwe hirak katip kar ik: "Eiyimtwem! God winak kirak kau ninin ke mit miyapir te hirak kaku kaktikeri. Hir nanu nanre mit narak, hirak kaku kaktikeri kakre God kir."



Hi hir wit yaaik nepei au, mitik ensel keteikno mani
kerek tipar mirak mikaap mit miyapir hir nanu werek.
Tipar im meke yeno kerek Mitik luwe God kewim
metike yeno Mitik keweikin kire Sipsip kewim.



Wepni o wenke ap te mamir mamit wit ik e taau.
Menmen iuwe me God merhihe mire si, menmen
iuwe me Mitik keweikin kire Sipsip mamir te
hiram mamir mamnep wit mamikrehir ke wepni
te hir mit nanir ein ein.



Te menmen enum o mit miyapir kerek
niriak menmen enum o newisesik
nanino ninin wit ik e au.

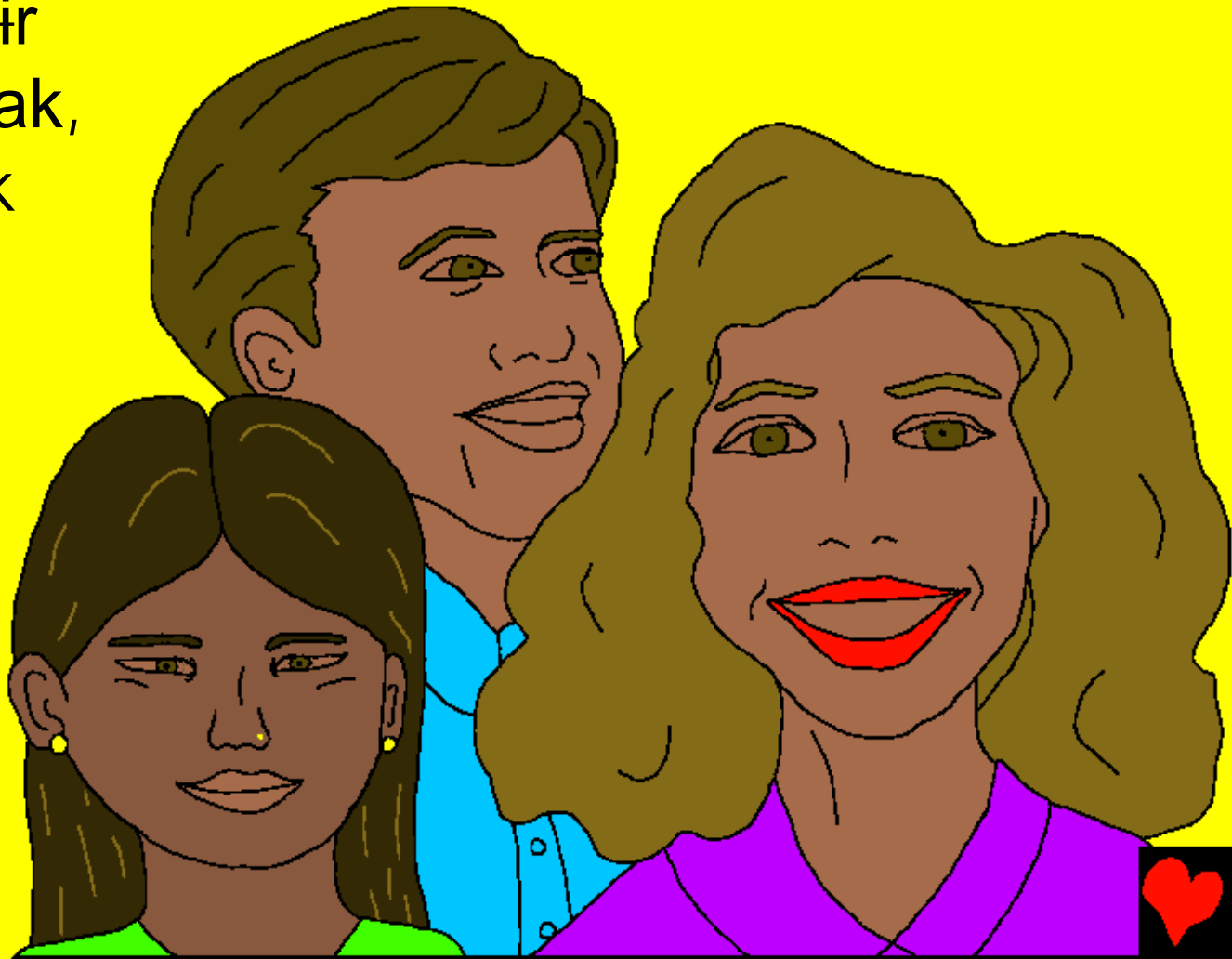
Mit miyapir kerek Mitik
keweikin kire Sipsip
kewis niuk mir miwaai
mekre tiwei kerek
mehimitan mit miyapir
nanu nantike God,
hir keriyen nanino
nanikre wit ik e.



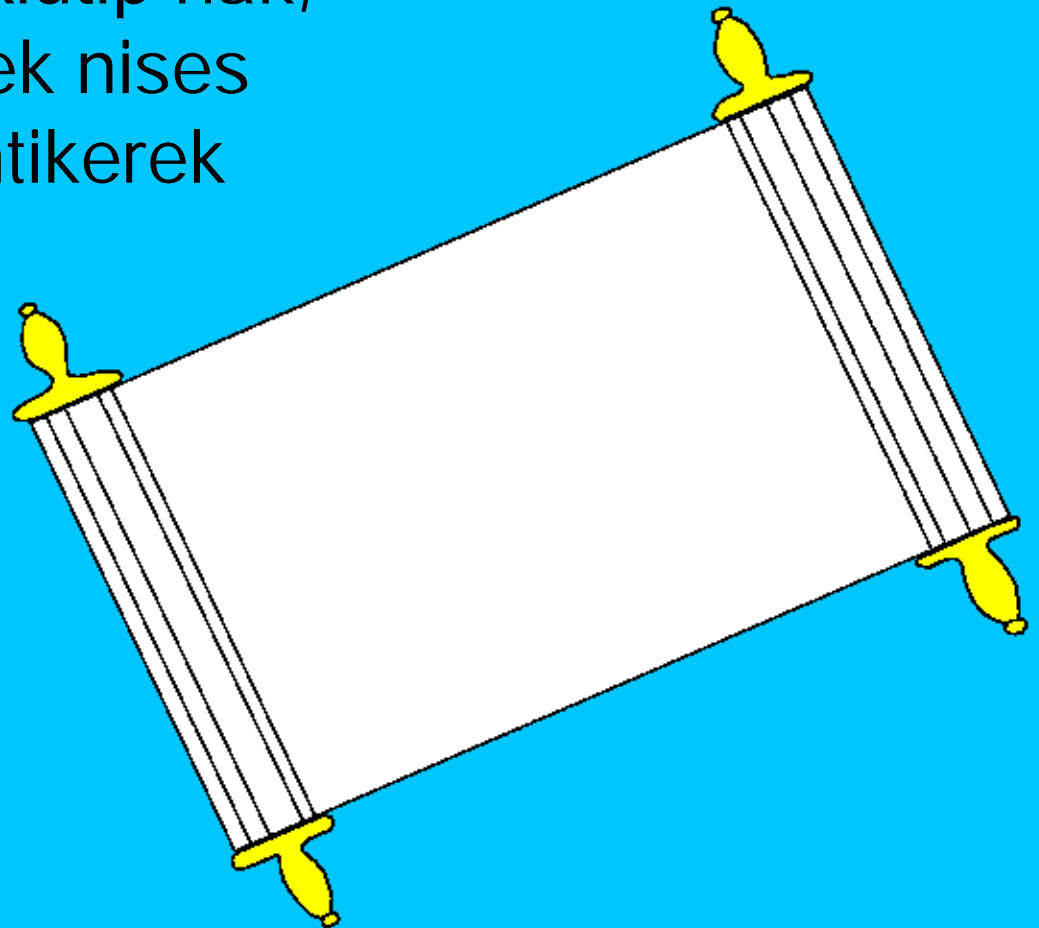
“God kaknip mit miyapir en han
yaaik nanu. Hir ap pike nani o
han enuk o nankit o yink kir
kaknen au. Menmen im me
nipaa ein hiram epei au.”



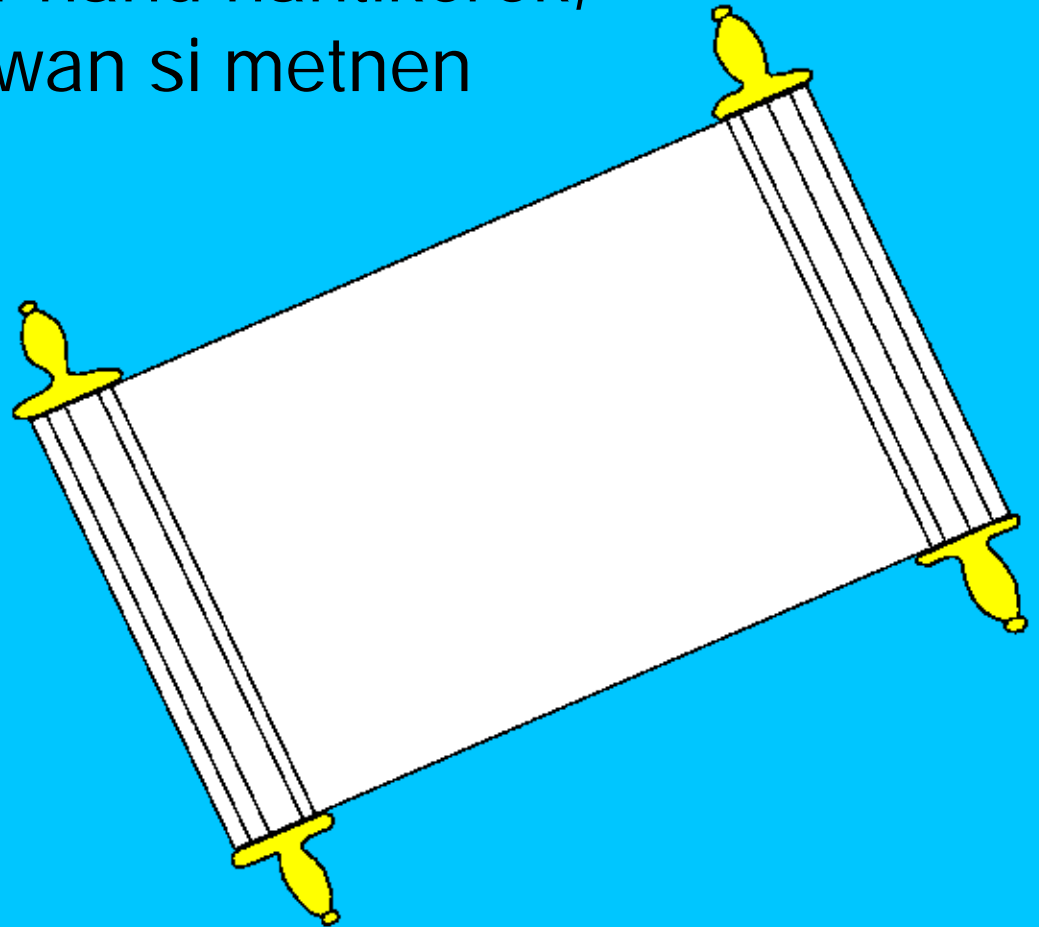
Menmen yapirwe kerek nipaa mewaank ti God
kakriakem nepei au meit kakintar hirak ketike Mitik
keweikin kire Sipsip hirakit tatu wit ik naanmamre
mit, te hir nanwenipi
niuk mirak. Mit hir
nanir ninaan mirak,
hirak kakwis niuk
mirak mamu
maat kir.



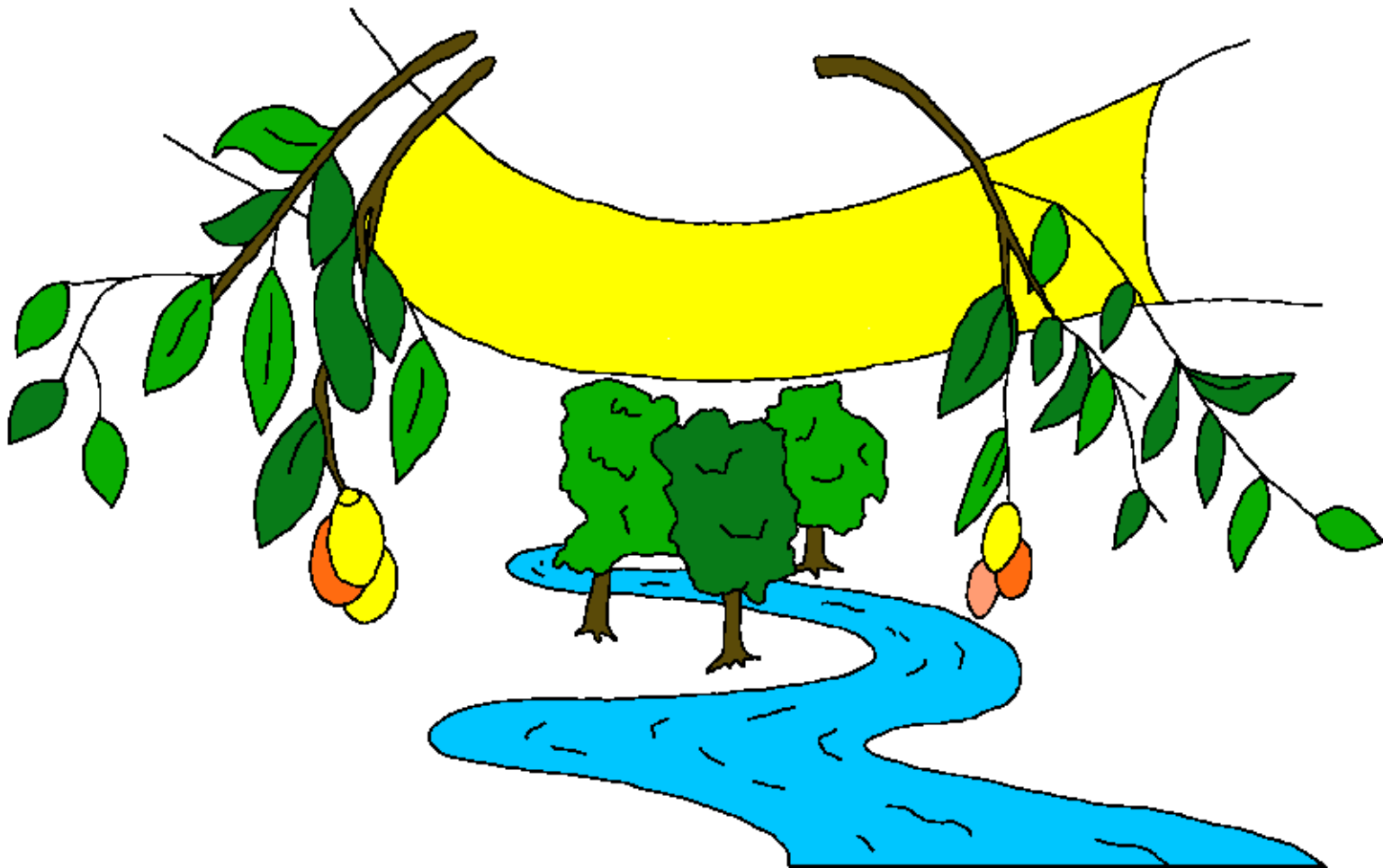
Hiram meweikin mire napi epei au, hi hir mit miyapir niuk mir iuwe, mit miyapir au weinin kerek nipaa naa. Hir nan nerp menep ninaan ke mitik kau yeno mirak, mit ensel nan nenke tiwei ham miwaai en. Epei au, hir neit tiwei kiutip hak, kerek niuk me mit kerek nises him me God nanu nantikerek mewik.



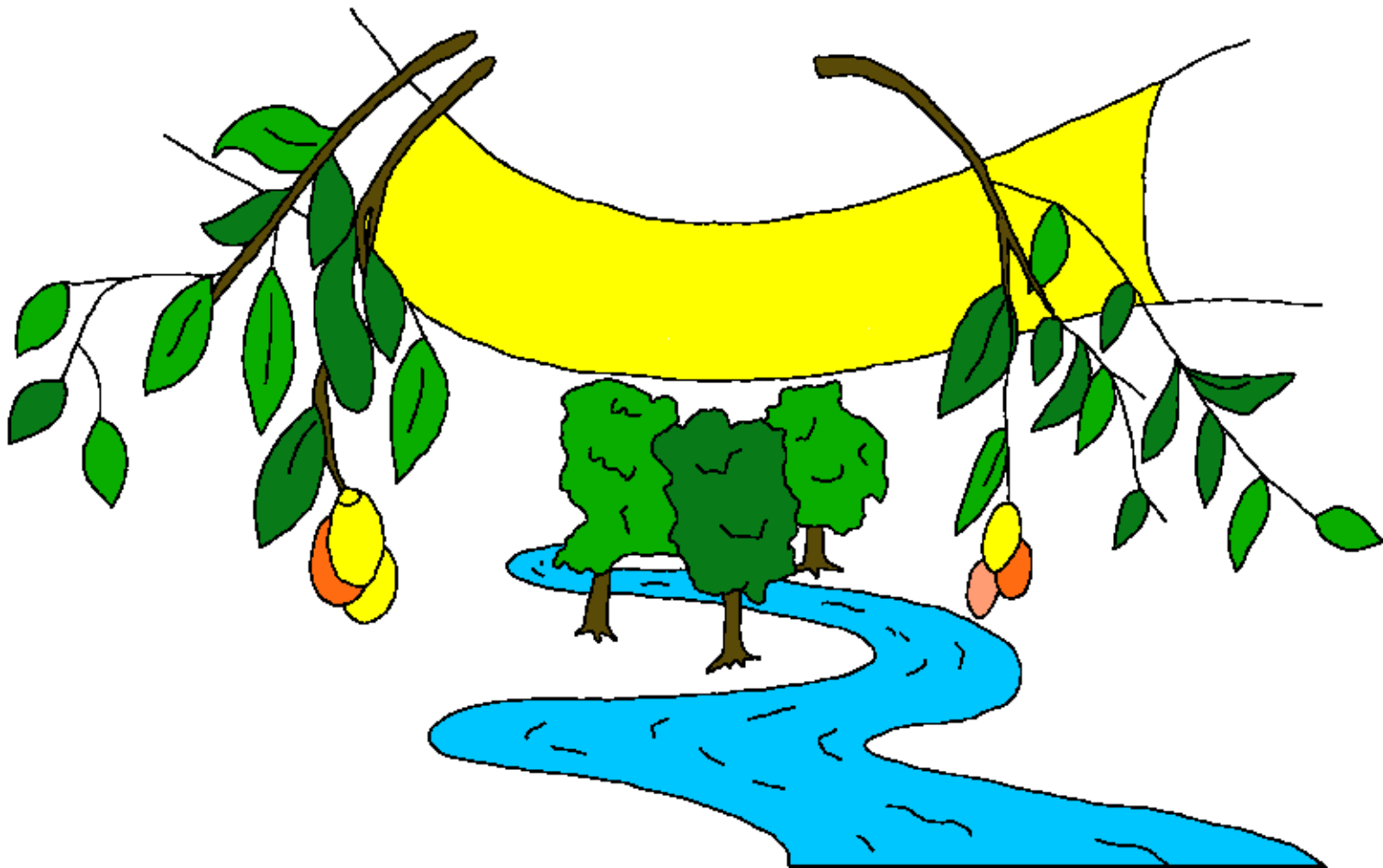
God skelim mit in nipaa naa keriuwe
menmen hirak kirem mekre tiwei im me
menmen hir niriakem. Mit miyapir kerek God
ap kir niuk mir mekre tiwei ik kerek ketpiwek
niuk me mit miyapir hir nanu nantikerek,
hirak kewiri nekre hei wan si metnen
mekrerek.



“God Himin Yaaik ketike mit miyapir nises him
me hi Mitik keweikin hire Sipsip hir natip nar ik:
'Ti enen!' Mit miyapir kerek nanimtau him im hir
entip, 'Ti enen.'”



“Mit miyapir kerek him niu enuk (o hir mar kewenkikor him), hir eninen enim tipar mikaap mit miyapir hir nanu werek werek nanu nanit. Hir nanwir pewek nanit tipar im nanim au. Hir nanim weinim.”



God hanhan mit ne ti ik iuwe
te hirak keriuwet nikan kirak kiutip
kerekek kan ti ik. Te neimin kerek
nanisesik, hir ap nani au. Hir
nanu nanit nantike God
tipmain tipmain
enum eik.



Rom 3:23 Hiram menmen weinim mentar mit miyapir yapirwe nerer wit wit hir epei niriak enum, te God ap kakwenipiri kakitpi hir yaain au.

Rom 6:23 Yi eiwis menmen enum mamri han ki yi eiyisesim te maain yi eiyit menmen im: Hiram mamnipi yi yayi! Te menmen yaaim God kakwetaiyem weinim, hiram menmen im: Haiu mamtike God haiu mamu mamit tipmain tipmain enum eik mamintar haiu mit miyapir ne Mitik kaiu luwe Jisas Krais!

Hibru 9:27 Mit miyapir yapirwe nani te maain hir nanir God, hirak skelim menmen mit miyapir in niriakem.

Efesus 2:8 Yi epei yises him me Krais, te God hanhani hirak kaktihis. Yi ap yikaap hiras au. God kerekek kerekyiyem weinim.



Efesus 2:9 Yi ap yiriak menmen yaaim, te God ketihis au, te mitik kiutip ap kakwenipi hirekes kaktip hirak iuwe taau! God kerekek!

Rom 10:9,10 Haiu matip mit miyapir menmen mar im: "Yi eitip eiriuwe him ki yi eitip, 'Jisas hirak Mitik Kaiu luwe naanemprai,' yi han kitet eikre han ki God nepei kikiak Jisas kerek kiwaai kekre nimin ke mit nepei naa, hirak pike kekrit kau, te God kaktihis." Haiu han kitet menmen me Krais mekre han kaiu, haiu matip meriuwe him maiu haiu misesik, te God katip haiu mit yaain, hirak kaktaihis.



Jon 3:16,17 God hanhan mit ne ti ik iuwe te hirak keriuwet nikan kirak kiutip kerekek kan ti ik. Te neimin kerek nanisesik, hir ap nani au. Hir nanu nanit nantike God tipmain tipmain enum eik. God ap kesiuwe hi Nikan kirak hi han ti ik skelim mit au. Hi han hahi akaap mit ne ti ik.

1 Jon 5:11-13 God ketpai him im e. Hirak epei kekepei haiu mamu tipmain tipmain enum eik. Hirak kekepei keriuwet Nikan kirak kan kaa kentar nu tentarakit kesak menmen enum haiu miriakem. Keimin ketike Jisas tau han kiutip, hirak kaku tipmain tipmain enum eik. Keimin au, ap te kaku kaktikerek au. Hi hewisi tiwei ik te yi mit kerek yises Nikan ke God yi eiyirtei yi yayu tipmain tipmain enum eik.



Jon 14; 2 Korin 5; Revelesen. 4, 21, 22

Storyline by: Edward D. Hughes

Illustrated by: Lazarus
and Alastair Paterson

Adapted by: Sarah S.

Au Bible (avt) © 1982, Wycliffe Bible Translators, Inc. All
rights reserved.

<https://live.bible.is/bible/AVTWBT/MAT/1>

©2026 Bible for Children, Inc.

www.M1914.org

www.bibleforchildren.org

