

[www.BibleForChildren.org](http://www.BibleForChildren.org)



Mãtáyõ 14



Gõ'dá Yésũ drí kpá zãâ rĩzó úļĩ âtalé kĩ, "Nĩîsũ tâ kô rõõ  
tã gólâ má drí 'êzó ãnĩ âyéle nõ 'á. Võ lâ 'á rĩ, nĩ 'bã ļĩļĩ  
Ôvârí drĩĩ, gólâ õrĩ ró bê zãâ ãnĩ vó ndrêlé. Gõ'dá nĩ gõ  
ró ļĩļĩ 'bãlé kpá má drĩĩ, mã rĩ ró kpá bê ãnĩ vó ndrêlé.  
Má 'ê nĩlí võ êdéle ãnĩ drí âmâ átá Ôvârí ngálâ."



"Võ rĩĩ kâ bê rĩ'á dũũ âmâ átá Ôvârí drí 'bã 'álâ. Tí òró 'bãã ĩtí kô rĩ, tí má átá tã lâ ãnĩ drí ĩtí kô. Gõ'dá òzõ má ěêdê võ ãníkâ trá ndělé rĩ, má drí gõzó âgõlé ãnĩ drĩ! nĩzó ĩ'dí bê lâ võ má drí êdélé ãnĩ drí nã 'álâ, tãlã mã rĩ ró bê kpākã ãlô ãnĩ bê tólâ."



Mâ gólâ tâ nô îgĩ 'bá nõ rĩ'á ãní âdrúpĩ Yõwánĩ rĩ'dĩ.  
Nĩ nĩ trá kĩ, má nĩ lânõ rû îzã kê tâlâ tâ lělě  
ámákâ Yésũ 'á. Gólâ ãmâ drí âtũlĩ ãní bê

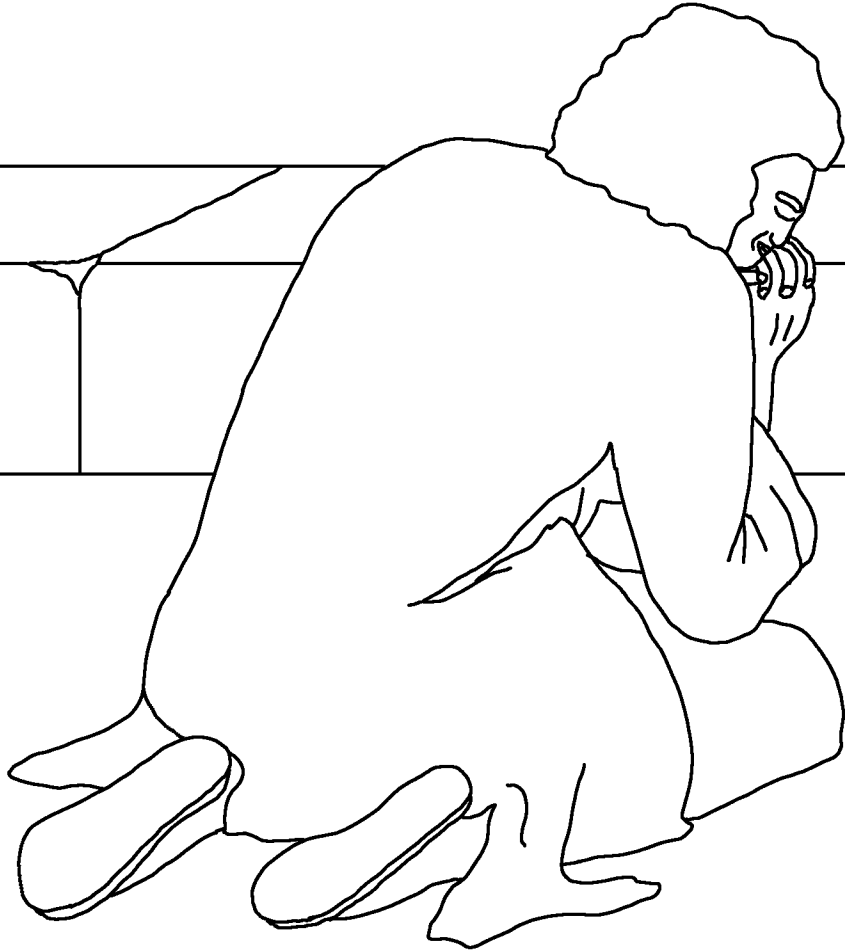
cú rĩtĩ pĩpĩsĩlĩ ãngá ãkó  
kpãkpã, tâlâ ãmâ rĩ'á



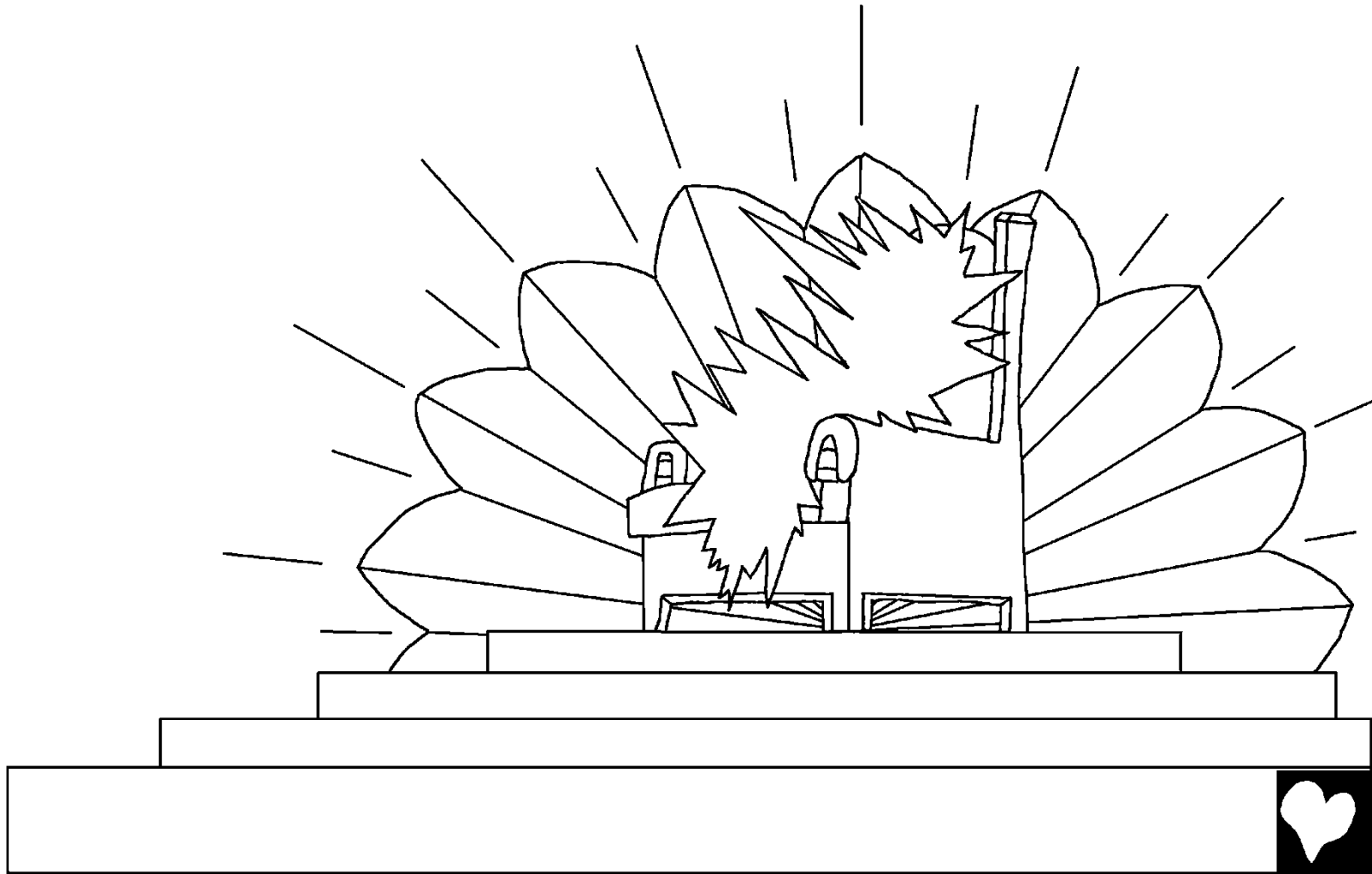
kũmũ gólâkâ rĩ  
zělé rĩ drĩ.



Sĩsĩ nã sĩ rĩ, úrũ mã trá gõ'dá 'bãlé gặnimặ  
'á ãkĩrĩ zĩlị Pătỗmỗsã rĩ 'á tãlã tã Ôvãrĩ kã  
pễpễ tã sĩ tã âtĩ-âtĩ Yế sũ rĩ tã sĩ rĩ bê.



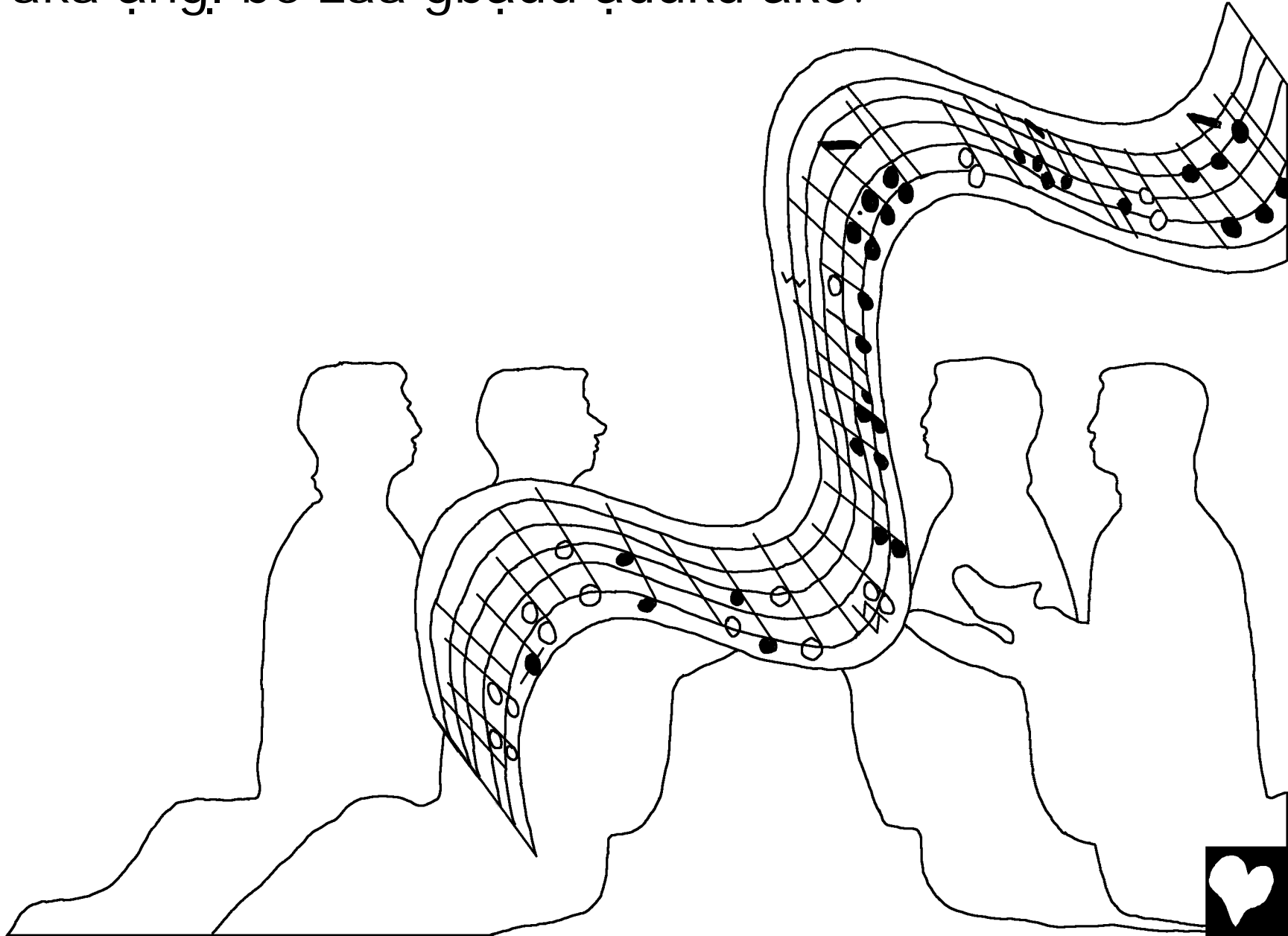
Ítí rî, kôrô 'wãâ mbârâkã Líndrí Tãndí Ôvârí kâ kâ drí  
fízó má 'á, ã'dô ró bê má drí Ôvârí rî ndrëzó, gô'dá má  
drí Ôvârí rî ndrëzó rĩ'á kịřị ạngị gólâkâ dřị kúmú ró.



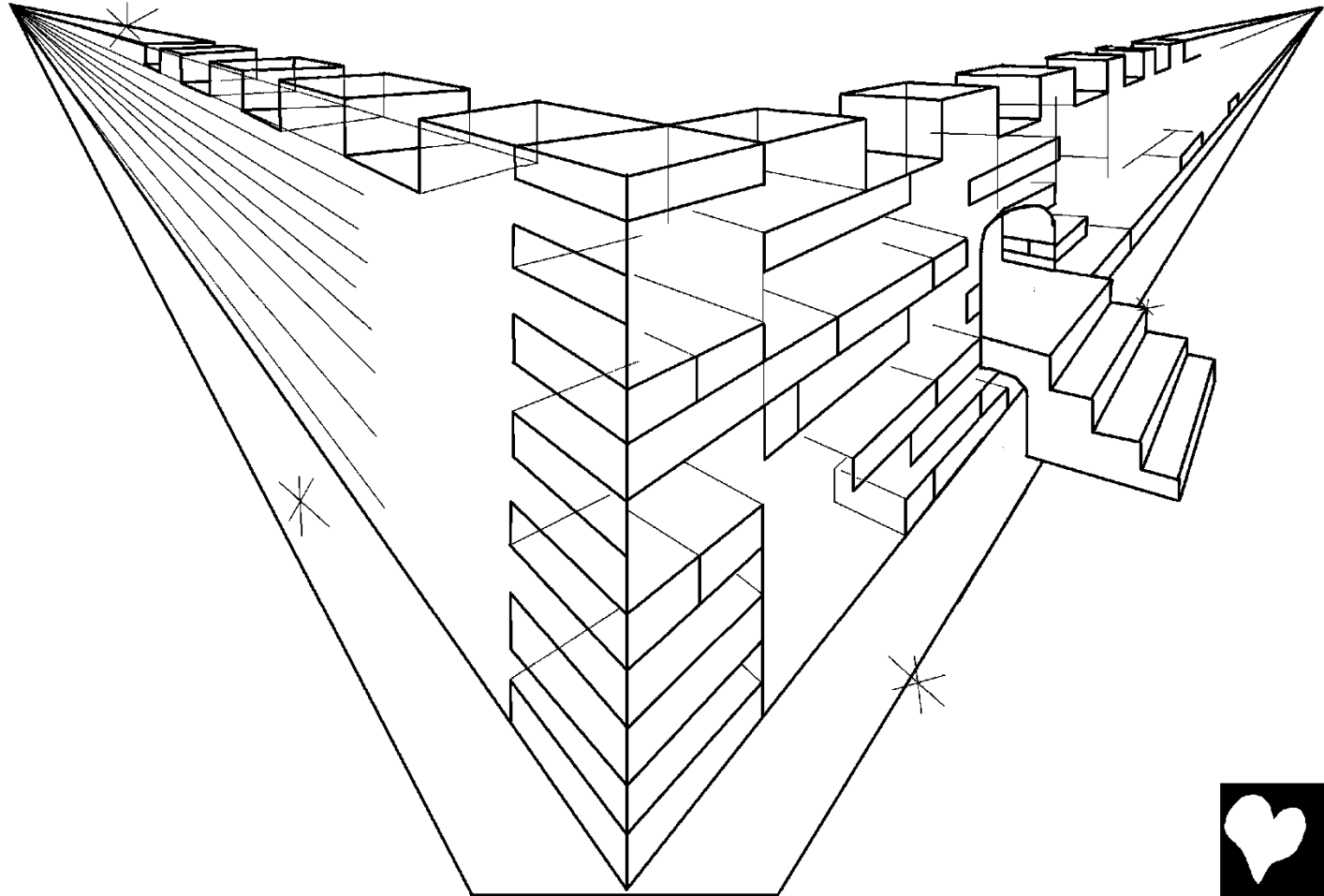
Gõ'dá má drí ngá ndrĩ rĩ 'bá ãyĩ rĩlí 'bũũ 'álâ rĩ 'bá yĩ  
gbórókõ lâ yĩ ârízó ndrĩ 'dó kpá gólĩyĩ ãnyákú drĩĩ rĩ  
'bá yĩ bê gõ'dá kpá õjílã ôdrã 'bá  
trá rĩ 'bá yĩ kâ bê. Gólĩyĩ ndrĩ 'dó  
lôngó ngõ'á ãyĩ kĩ, "Óõ Ôvârí gólâ  
rĩ 'bá kĩfĩ íyíkâ drĩĩ kúmú ró rĩ,  
mã lûyĩ nĩ. Óõ Yésũ, Kábĩlíkĩ gólâ  
fũlí trá drĩ tĩtĩ  
kâ ró rĩ, mã  
lûyĩ nĩ."



"Óō Yésū, ānī Ôvârí bê ĩ'dī rĩ'á kúmú ró āmâ dĕĩļĩ  
mbârâkã ąngĩ bê zãâ gbádú ądũkũ ąkó."

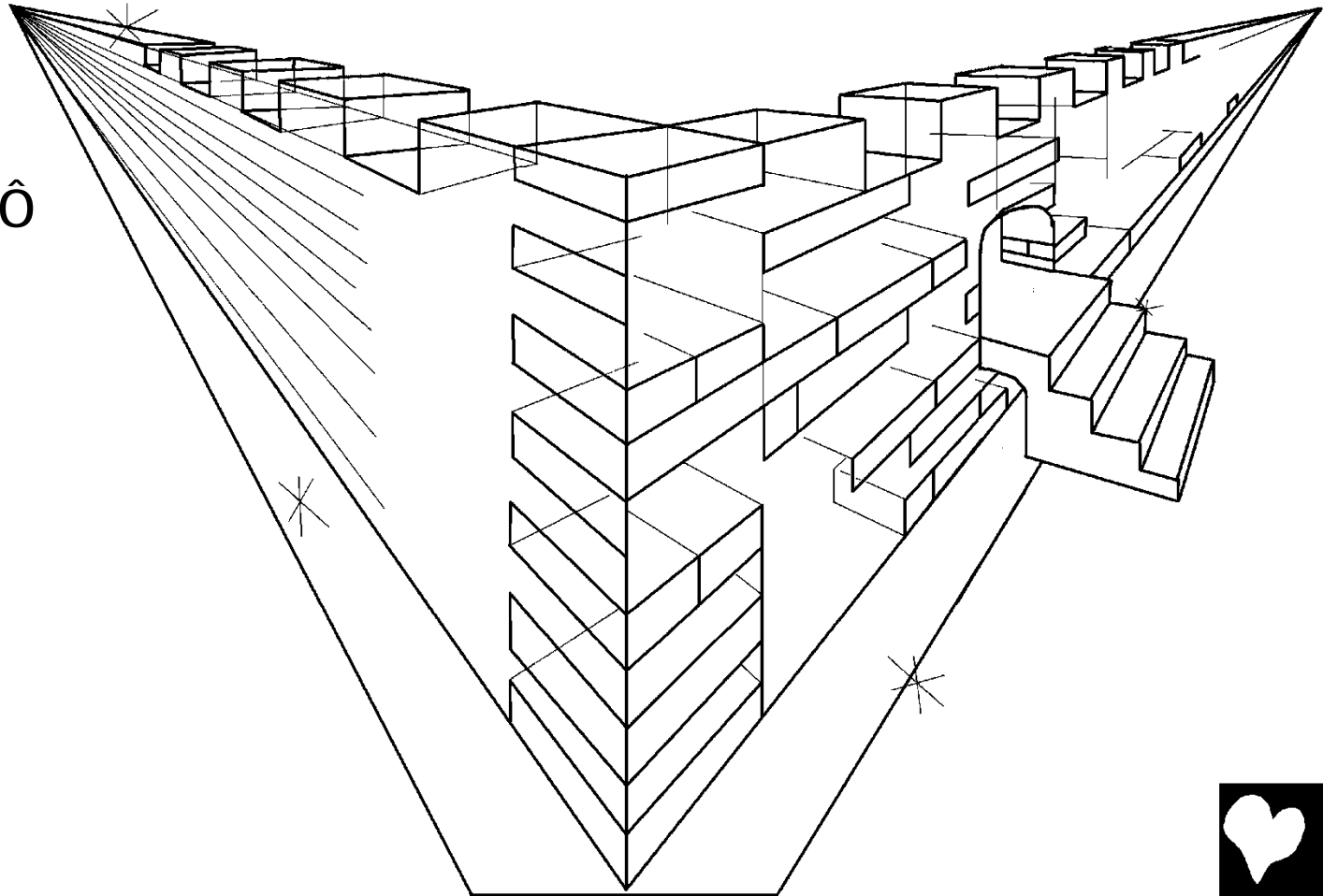


Má drí jãrĩbã Ôvârí rĩ nyãányã kã, Yẽrõsãlẽmã ó'dí ró rĩ  
ndrẽzó ârí'á Ôvârí ngá lésĩ ró 'bũû lésĩ. Gólã rĩ'á sũsũ ró  
tákányĩ, õzõ õkó ó'dí êdélé trá ítã lãnã sĩ gõ'dá lô'ĩlí kpá  
trá ngá sũsũ kôrô ãzã 'bá yĩ sĩ gõ'dá trá rĩ'á njãã íyĩ  
ágó rĩ tẽ'á  
rĩ kãtĩ.

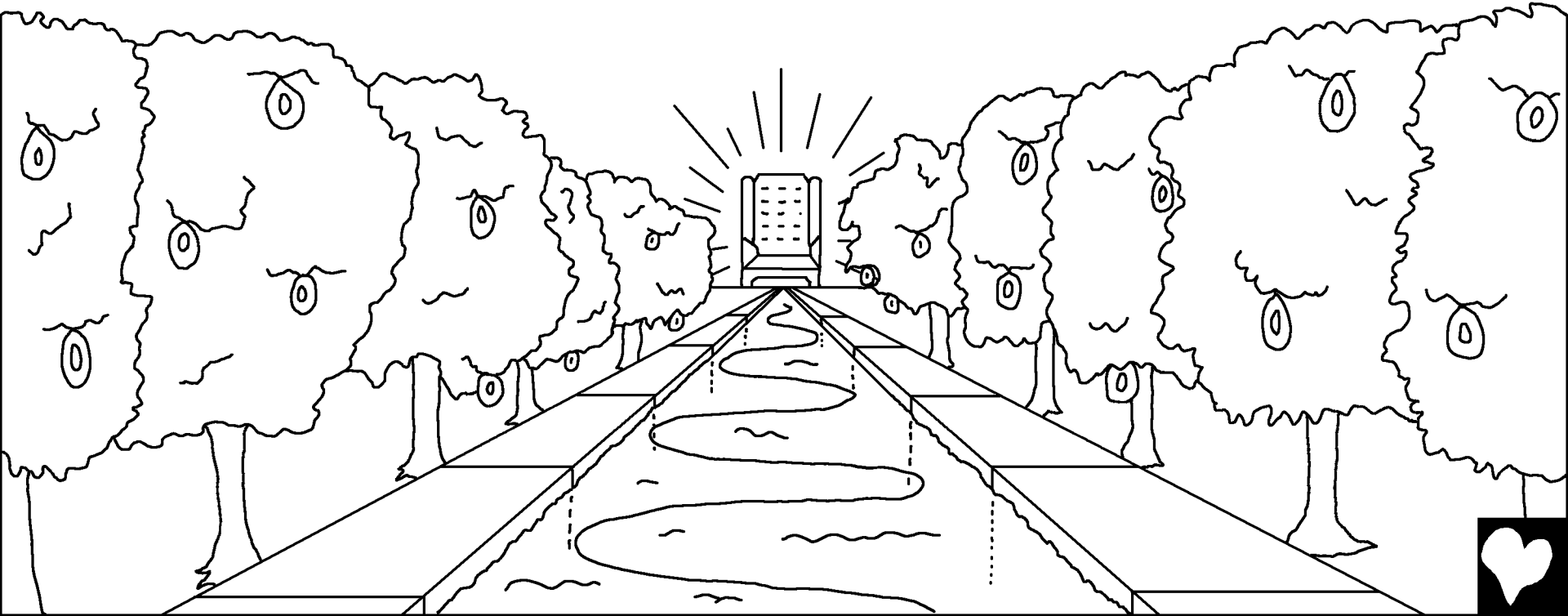


Tã lâ rĩ'á nõtí, má drí gbórokõ ãzâ ârízó kịfị Ôvârí kâ rĩ  
ngá lésĩ ró tã âtá'á kĩ, "Ní ndrê drê, 'bã Ôvârí kâ trá rĩ'á  
ngbãângbânõ òjílã gólâkâ rĩ lãfálé. Gólâ â'dô rĩ'á gólĩyĩ  
lãfálé 'á, gõ'dá gólĩyĩ â'dô â'dó'á òjílã jó 'álé gólâkâ kâ rĩ  
'bá yĩ ì'dĩ.

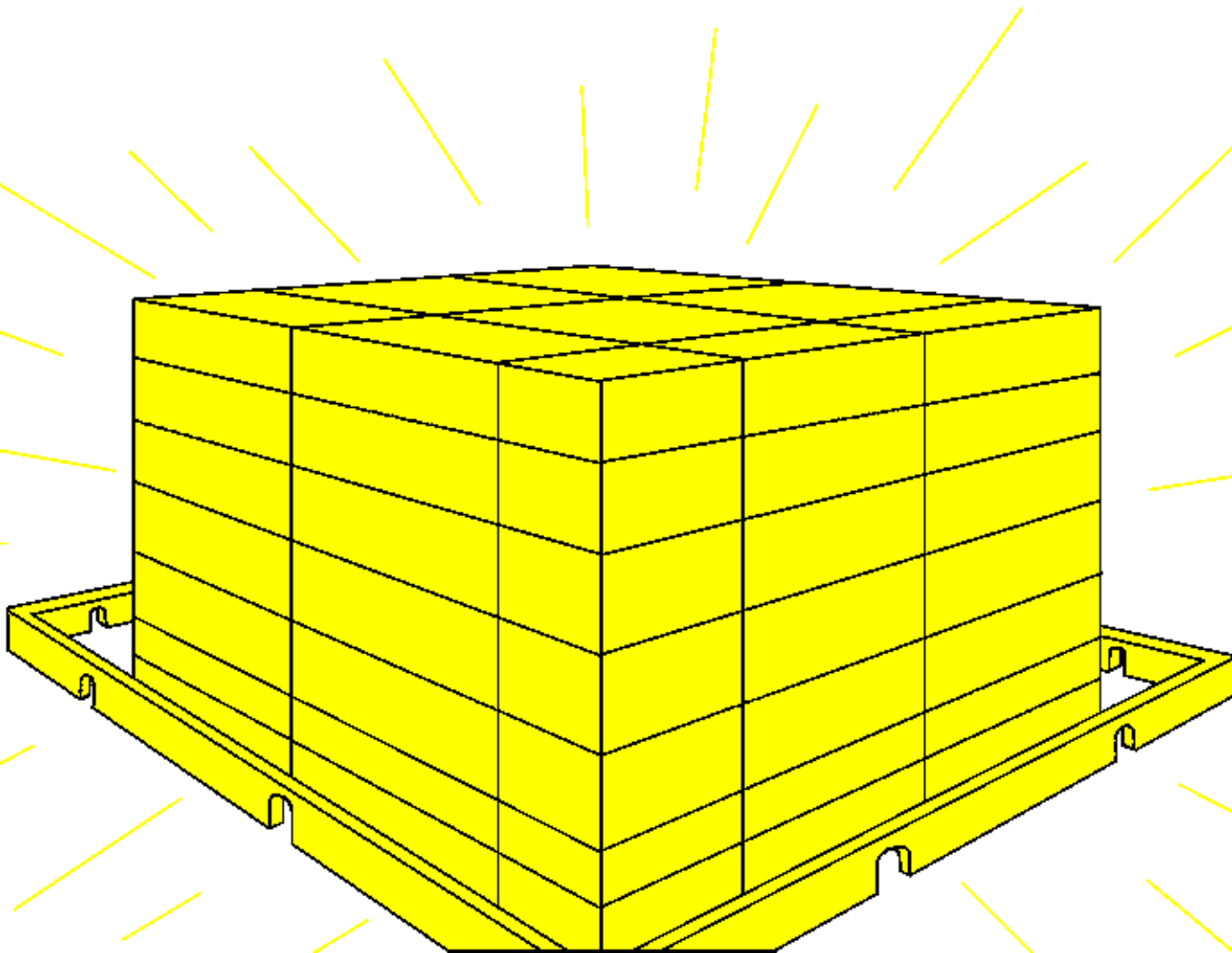
Ãwô, rĩ'á tã  
pãtĩĩ ró, Ôvârí  
rĩ nyãányã â'dô  
rĩ'á gólĩyĩ  
lãfálé 'á."



Gõ'dá nĩngá sĩ rĩ, mālāyíkā rĩ 'dĩ drí áyágá ìmvũ lâ drí  
â'dólé kạ'dạ-kạ'dạ lédrẽ-lédrẽ âfẽ 'bá ã'dĩ rĩ â'dázó má  
drí. Áyágá rĩ 'dĩ âđị ârálé 'dĩ kịfị gólâ Ôvārí yí kâ Kạbĩlịkị  
bê rĩzó rĩlị rĩ ngá lésĩ.



Tólâ rî, ãtú yû párá bê, jãrĩbã rî 'dĩ lãé gólĩyĩ kô, tâlâ ngá  
ĩrĩ Ôvârĩ kâ bê võ îwá'á tólâ, gõ'dá Kãbĩlĩkĩ rî nyãányã  
kpá rĩ'á võ ãrĩ'á ngbángbã õzõ ãtú kâtĩ võ rî 'dĩ 'á.



Kpálé rî, ngá ãzākā  
gólâ Sātánā kâ ró rî îcá  
kô fílí tólâ j̄r̄ib̄â rî 'dĩ 'á,  
gõ'dá kpá ãtí gól̄iȳî rĩ 'bá  
tā gól̄iȳî Sātánā kâ rî  
'bá ȳî 'ēlé ãdĩ rî 'bá ȳî  
ndrĩ gól̄iȳî ònjõ 'bá ró rî  
'bá ȳî bē. Íȳingá rĩ'á cé  
òjílā gól̄iȳî ãȳî rú îgĩ 'bá  
trá búkũ gólâ Káb̄ĩl̄ik̄ĩ  
kâ gólâ â'dó 'bá òjílā  
gól̄iȳî cú rú lédrē-lédrē  
kâ bē rî 'bá ȳî ãdĩ.



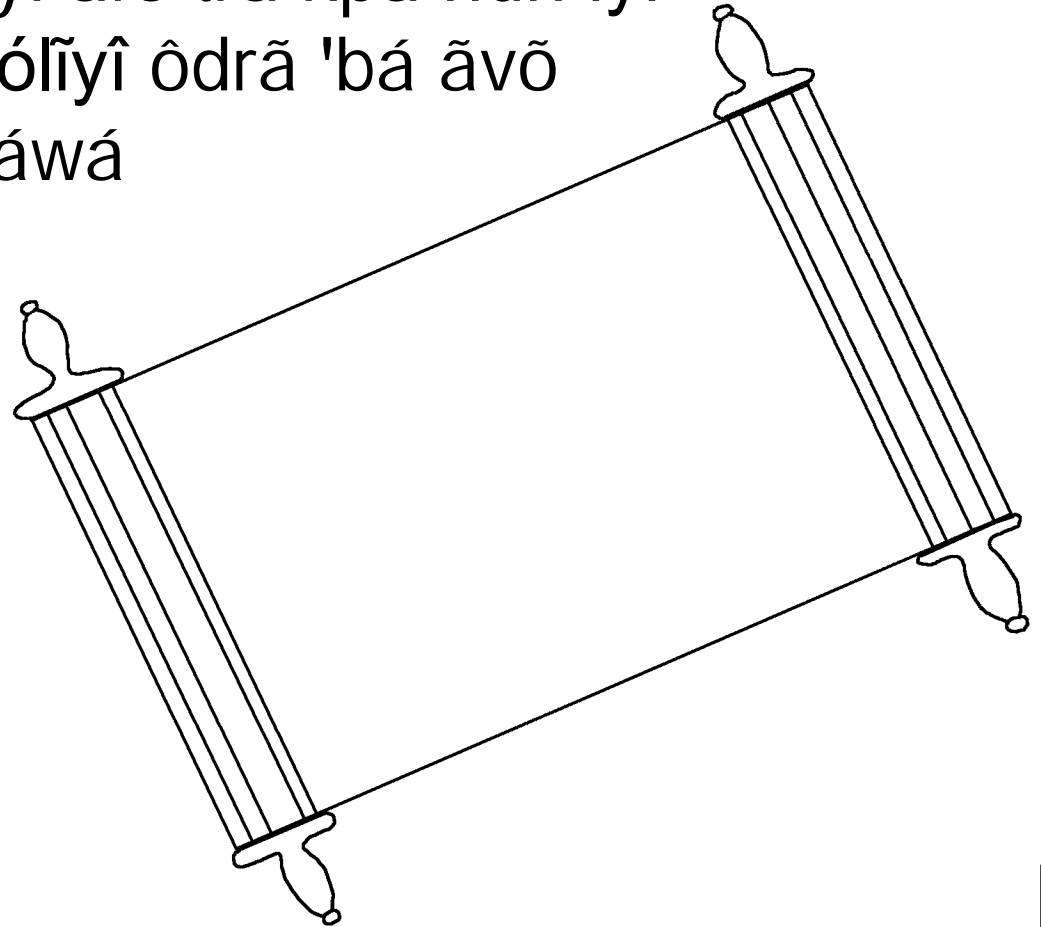
“Ítí rî, Ôvârí â'dô ãlîndrî gólîyî ãfî  
'á rî ã'á ngbá vólé, gô'dá ôdrã ícá  
kô â'dólé, gô'dá ngá ãzé yí bê  
gô'dá kpá ãwó ngôngô yî ãnô yí  
bê ícá ãyî kpá kô â'dólé. Tã rî 'dî  
'bá yî ndê rû trá îtô vô lésî.”



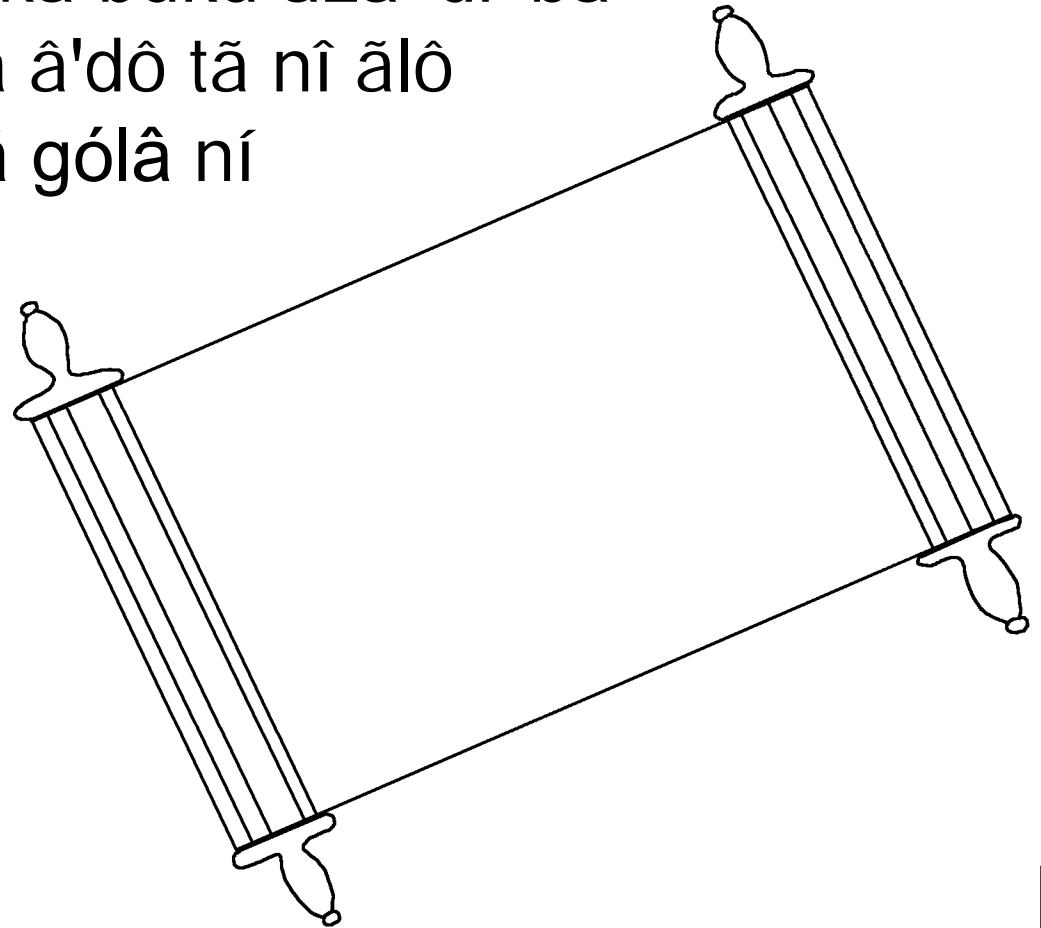
Gõ'dá, jãrĩbã 'dĩ 'á rĩ, tã ãzãkã ícá kô rũ ãzãlé tã õnjĩ drĩ  
sĩ zãã ãdũkũ ãkó. Ítĩ rĩ, Ôvãrí yĩ kãbĩlĩkĩ bê â'dô ãyĩ rĩ'á  
tólã gõ'dá õjĩlã Ôvãrí kã rĩ 'bã yĩ â'dô ãyĩ Ôvãrí rĩ'ĩnjĩ'á  
tólã. Góljĩyĩ â'dô ãyĩ Ôvãrí rĩ lĩfĩ nyãányã ndrẽ'á, gõ'dá  
Ôvãrí â'dô ãyĩ rũ ãgĩ'á  
góljĩyĩ ándrá-gã-sĩlĩ  
'ásĩ.



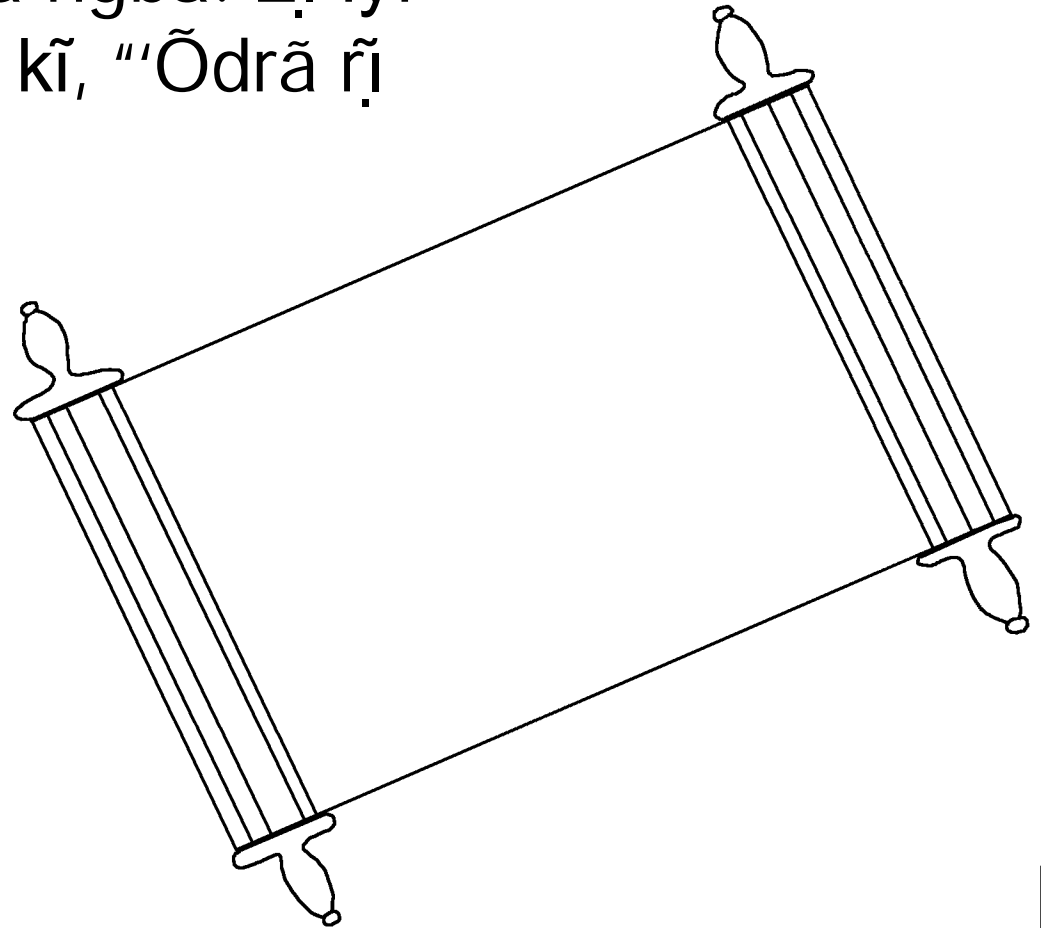
Gõ'dá nīngá sī, má drí òjílā ndrī gólīyî ôdrā 'bá trá rī  
'bá yī ndrēzó. 'Dīī rī'á ārākā gõ'dá 'dīyīmva bê ndrī 'dó  
âdré'á īyī kīfī Ôvārī kâ ândrá. Òjílā ndrī lêté 'bá trá ìmvû  
zélé rī 'bá yī âfō trá vólé īvī ìmvû 'ásī, gõ'dá gólīyî ndrī  
lô'bālé trá 'bú 'á rī 'bá yī âfō trá kpá ndrī īyī  
ló'dé 'ásī. Gõ'dá kpá gólīyî ôdrā 'bá āvō  
lā yī lô'bālé 'bú 'á kô'dáwá  
rī, līdrī īyī kpá  
trá ndrī.



Gõ'dá òjílã ãlô drí búkũ ãzâ 'bá yî âtrôzó 'â lâ yî lônnyílí,  
gõ'dá kpá òjílã ãlô rî drí búkũ gólâ cú òjílã gólíyî 'ě 'bá  
rílí zãâ gbàdú ró rî 'bá yî rú lâ yí bê rî nyĩzó. Gõ'dá  
Ôvârí drí tã òjílã kâ kĩzó ãlô-ãlô. 'Dĩĩ té rĩ'á â'dô tã gólâ  
îgĩlí trá tã 'ě'ě nî ãlô rî kâ búkũ ãzâ 'dĩ 'bá  
yî 'á rî vó ró. Ítí rî, gólâ â'dô tã nî ãlô  
rî kâ kĩ'á kpá té â'dô tã gólâ ní  
drí 'ělé trá drě ãkpã  
ní drãá kô rî vó ró.



Õzõ õjílã ãzākã ãlô, gõ'dá gólâ rî rú ïïgĩ kô búkũ õjílã  
gólĩyî rî 'bá ïyî lédrẽ-lédrẽ ró zãâ gbądú rî 'bá yí kâ 'á rî,  
úvũ gólâ íyíkâ kôrô ñimvũ lășı ró 'dĩ 'á. 'Dĩĩ vósĩ, õdrã  
gõ'dá trá yũ'dawạ ló'dé yí bê. Úũfũ ngá rî 'dĩ 'bá yî trá  
ñimvũ ândrê lășı ró rî 'á ngbá. Zị ïyî  
ñimvũ rî lășı ró 'dĩ rú lâ kĩ, "'Õdrã ñi  
lâ ró zãâ"' rî.



Líndrí Tāndí Ôvârí kâ gō'dá òkó ó'dí Kàbìlìkì kâ, òjílā  
Ôvârí kâ ró rî bê, kpārāṭì âtâ ãyî tã trá kî, "Ní ânî â'dólé  
ngá ãlô ró Yésũ bê", 'dôvó òjílā ãlô-ãlô gólâ tã nô 'bá yî  
ârí 'bá trá rî ãâtâ tã kpá kî, "Ní ânî â'dólé  
ngá ãlô ró Yésũ bê."



"Dõvó õjílã gólâ ñmvû lédrẽ-lédrẽ âfê 'bá rî lôvó lâ bê  
mvũlĩ rî, 'dõvó gólâ ãânĩ â'dólé trõlâ tãkó ãtí."



Ôvârí lě òjílã trá ndrĩ rõô, tãlã gólã âjô  
mvá íyíkã kó ãlô nõ trá ânĩ'á drãlé tã  
õnjí gólĩyíkã tãsí, tãlã òjílã tíbê tã lě  
'bá trá mvá gólãkã nõ 'á rĩ drãá  
kô gõ'dá â'dô rĩ'á lédrẽ-lédrẽ ró  
zãâ, òzõ rú'bã ãnyákú lâ  
õdrã kpá lé rĩ.



Rómã lé ' bá 3:23 Nĩ ndrê drẽ kpá, òjílã ndrĩ  
' ê ìyî tã ònjí trá. Òjílã ãzākã yû ' dajúwá gólâ  
îcá ' bá tã gólîyî Ôvârí drí lělé gólîyî drí  
' ělé rî ' bá yî ' ělé ndrĩ.

Rómã lé ' bá 6:23 Nĩ ndrê drẽ, òjílã gólâ rĩ ' bá  
íyíkâ rĩ ' á tã ònjí ' ělé ì ' dî rî â ' dô íyíkâ cé òdrã  
ûsú ' á ì ' dî. Ítí rî, Ôvârí â ' dô gólâ rî gã ' á dó zãã  
gbádú. Gõ ' dá òjílã gólâ íyî nyãányã fě ' bá Ôvârí  
drí p̄p̄s̄l̄l̄ ãlô s̄r̄ tã s̄r̄, Ôvârí â ' dô ngá fěfě fě ' á  
gólâ drí dr̄-báláyî ró â ' dólé gólâ rî ' bálé r̄l̄í ngá  
ãlô ró Kúmú ãmákâ Yésũ Krístõ bê  
zãã gbádú ădũkũ ăkó.



1būrũ 9:27 Îcâ trá õjílã drí ndrĩ ôdrãzó cé  
ândâlâ ãlô, vó lâ ' ásĩ rĩ, Ôvârí â ' dô tâ  
gólĩyíkâ lôn dã ' á kĩlí.

Êfésõ lé ' bá 2:8,9 Má âta ãnĩ drí âmã ândré rĩ  
mvá yĩ, Ôvârí pâ ãmã ãnĩ bê nõ, tâlã Ôvârí rĩ gógó  
rĩ ' á pĩpĩsĩlĩ mvêêmvê bê rĩ drí, gõ ' dá õzõ nĩ õlẽ tâ  
trá tâ Yésũ Krístõ kã ' á rĩ, gólã drí ãnĩ pãzó, ' dũ  
rĩ ' á ngá fêfê gólã Ôvârí ngá lésĩ, tíkó ãmã drí  
îcázó ' ê ' á ûsúlã kô rĩ ã ' dĩ. Gõ ' dá â ' dó kpá kô  
kĩ ' á nĩ rĩ, mã ' ê tâ tãndĩ ãzã ' î ãmã drí rĩzó  
lômbé-lômbéwá ' êlé tâ lâ sĩ, îcá kô ãmã drí ãmã  
lômbézó ngãtã ãmã tâ lôngózó tâ lâ sĩ.



Rómã lé ' bá 10:9,10 òzò òjílã àzà àlò ànì ' ásì òlě  
tã trá p̣ip̣iṣịḷị àlò ṣĩ ḳĩ, Ôvârí ' ê Yésũ trá lîdrílí  
lédrê-lédrê ró òdrã ' ásì, gò ' dá òzò gólâ àâtâ tã íyì  
f̣ì nyãányã ṣĩ àzì-àzì àzà ' bá yì àndrà ḳĩ, Yésũ ì ' dī  
ṛĩ ' á Kúmú gólâ Ôvârí drí âjólé àmã p̣álé ṛì, ìtí  
Ôvârí â ' dô gólâ ṛì p̣ã ' á tã ònjí gólâkâ ṛì ' bá yì  
' ásì â ' dólé yì drí ndrêlé tã mḅì ' bá ró yì ìf̣ì.

Yõwánì 3:16,17 Ôvârí lě òjílã trá ndrĩ ṛõ, tãlâ gólâ  
âjò mvá íyíkâ kó àlò n̄ trá ànì ' á drãlé tã ònjí  
gólíyíkâ tãṣĩ, tãlâ òjílã tíbê tã lě ' bá trá mvá gólâkâ  
n̄ ' á ṛì drãá kô gò ' dá â ' dô ṛĩ ' á lédrê-lédrê ró  
zãâ, òzò rú ' bá ìnyàkú lâ òdrã kpá lé ṛì.



Pặị-pặị ró, Ôvârí âjô íyî mvá ãngó nō ' á nō,  
â ' dó kô lânõ fêlé òjílã drí tã ònjí gólĩyíkâ tãsí.  
Bê-rî Ôvârí âjô íyî mvá ãngó nō ' á nō òjílã  
pãlé tã ònjí gólĩyíkâ rî ' ásĩ.

1 Yõwánĩ 5:11-13 Ítí rî, ngá gólâ â ' dá ' bá lâ ãmâ  
drí kĩ, tã Ôvârí drí âtalé ãmâ drí rî rĩ ' á tã pặị-pặị  
' î rî ã ' dî, Ôvârí pâ ãmâ trá, mã òrî ró yí bê zãã  
gbádu ặdũkũ ãkó. Gólâ pâ ãmâ trá íyî mvá ' dĩ sĩ.  
Ítí rî, òzõ nĩ òrî zãã ngá ãlô ró Yésũ bê rî, nĩ â ' dô  
ngá pãpã ùsú ' á. ãnĩ tĩbê tã lẽ ' bá trá kĩ, Yésũ  
Ôvârí rî mvá ' î rî, ' dĩ tã gólâ má drí ãgĩlí ãnĩ drí rî  
ĩ ' dî, tãlã má lẽ ãnĩ drí nặị tã pặị-pặị ró ópã ãnĩ  
trá, gô ' dá nĩ â ' dô ' ẽ ' á rĩlí Ôvârí bê  
gbádu ặdũkũ ãkó.



Yõwání 14; 2 Kõrínĩtõ lé ' bá 5;  
Tã Â ' dã 4, 21, 22

Storyline by: Edward D. Hughes

Illustrated by: Lazarus  
and Alastair Paterson

Adapted by: Sarah S.

Avoka Bible (avu) ©Wycliffe Bible Translators 2002

<https://live.bible.is/bible/AVUWBT/MAT/1>

©2026 Bible for Children, Inc.

[www.M1914.org](http://www.M1914.org)

[www.bibleforchildren.org](http://www.bibleforchildren.org)

