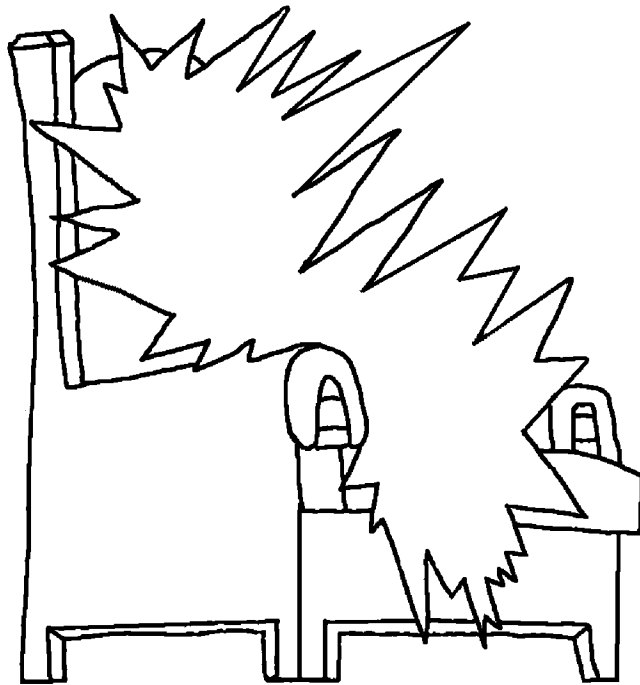
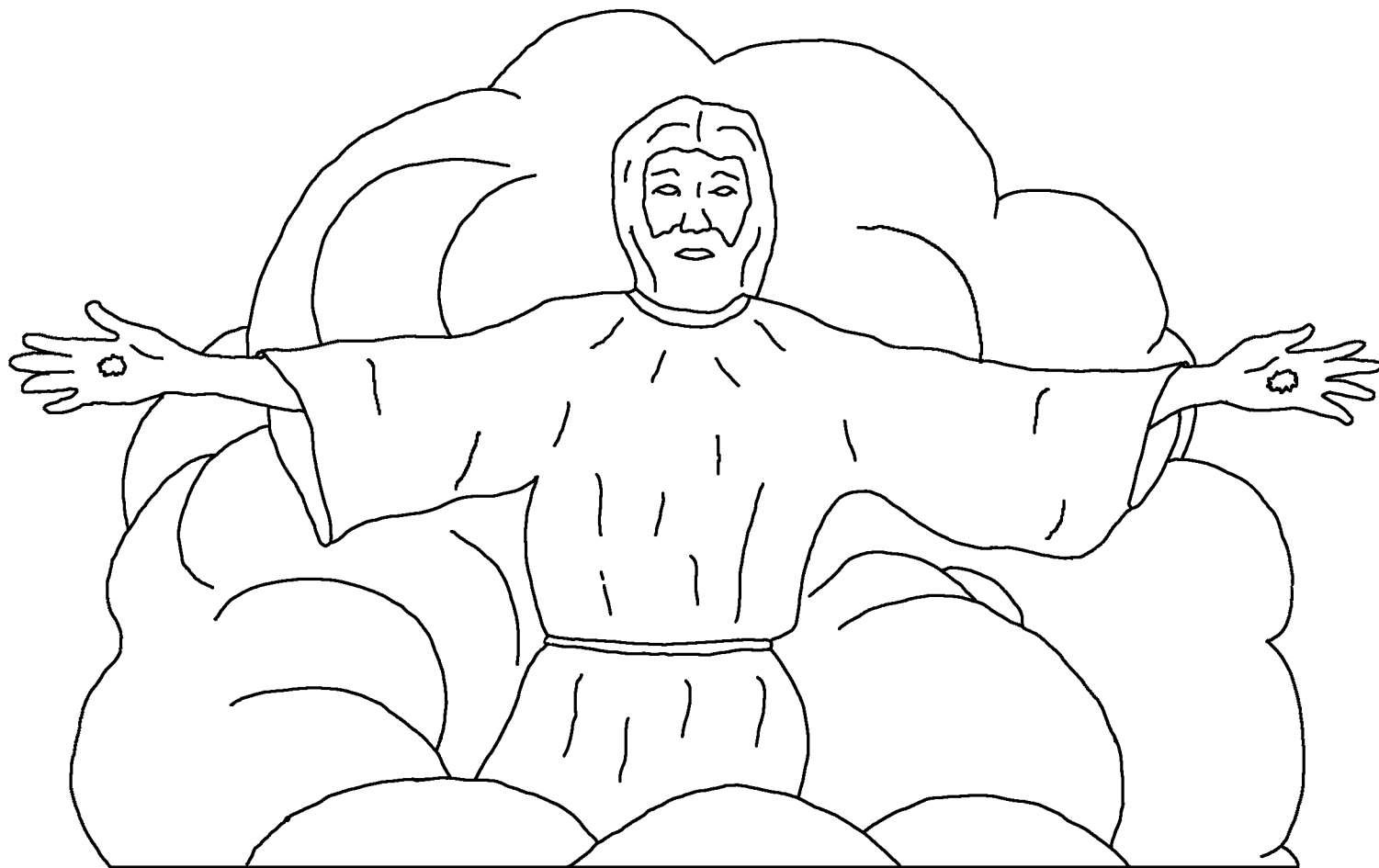


www.BibleForChildren.org

San Juan 14



Suasne Jesúsne usparuza kaiznara: "Tayalman.
Ishkuman. Diosta nijkulamtuasmin, nawakas nijkultain.
Ap Taitta uzkinne kwisha akkwan uzmu wa. Akkwan
uzmu wachiatne, nane uruza kaiznashina."



“Mane nane u akwa sun uzkin watsana imiztus. Sua itpane, sun uzkin watsarawane, mamasa kailnash, uruzakas ta milnanapa, ukas na tukinmin puranpa.”



Nane Juan mun ish. Nane uwa aimpihshkanain ish.
Au Jesústa nijkulamtu akwa, aune naiztumakpas,
Dios wanta anuppanakima.

Jesús aumiza
kiwainamtu akwa,



wan naizmu
tailchashimtumakpas.



Dios pit parit aizpa kainerawane, Jesús kaizta aizpa
kainerawane, awane nawa Patmos sura ianinta,
sipninnapa. Sun sune pi paizkakin uzta.

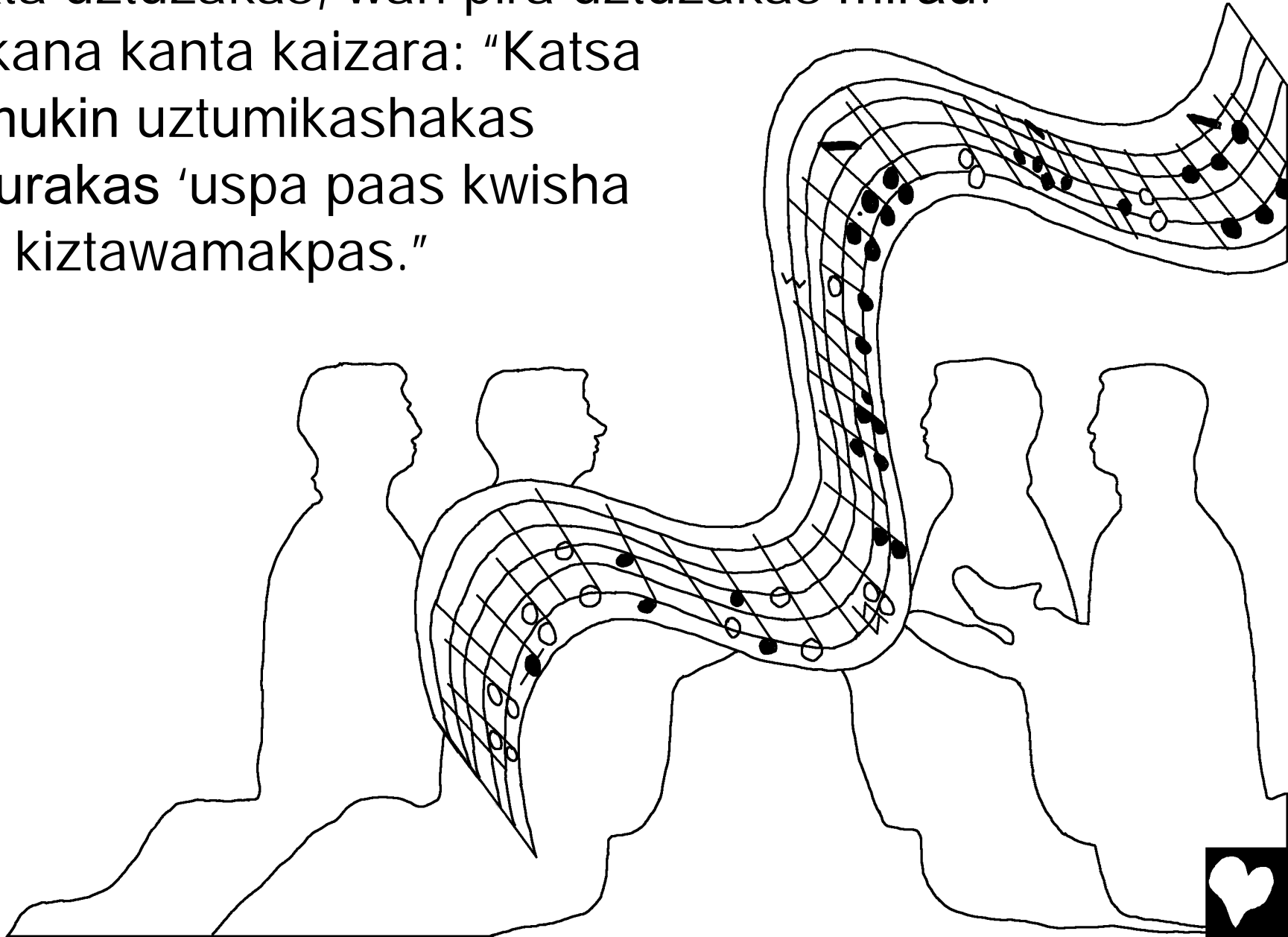


Sun urain Dios Sinam Izpulne nawa piz kit na
kainkizpamtu aizpa izninta. Sun urain nane
chiyura katsa mikwa uzmu iztau. Mazane,
Diosne, sun katsa mikwa inintukin uzta.

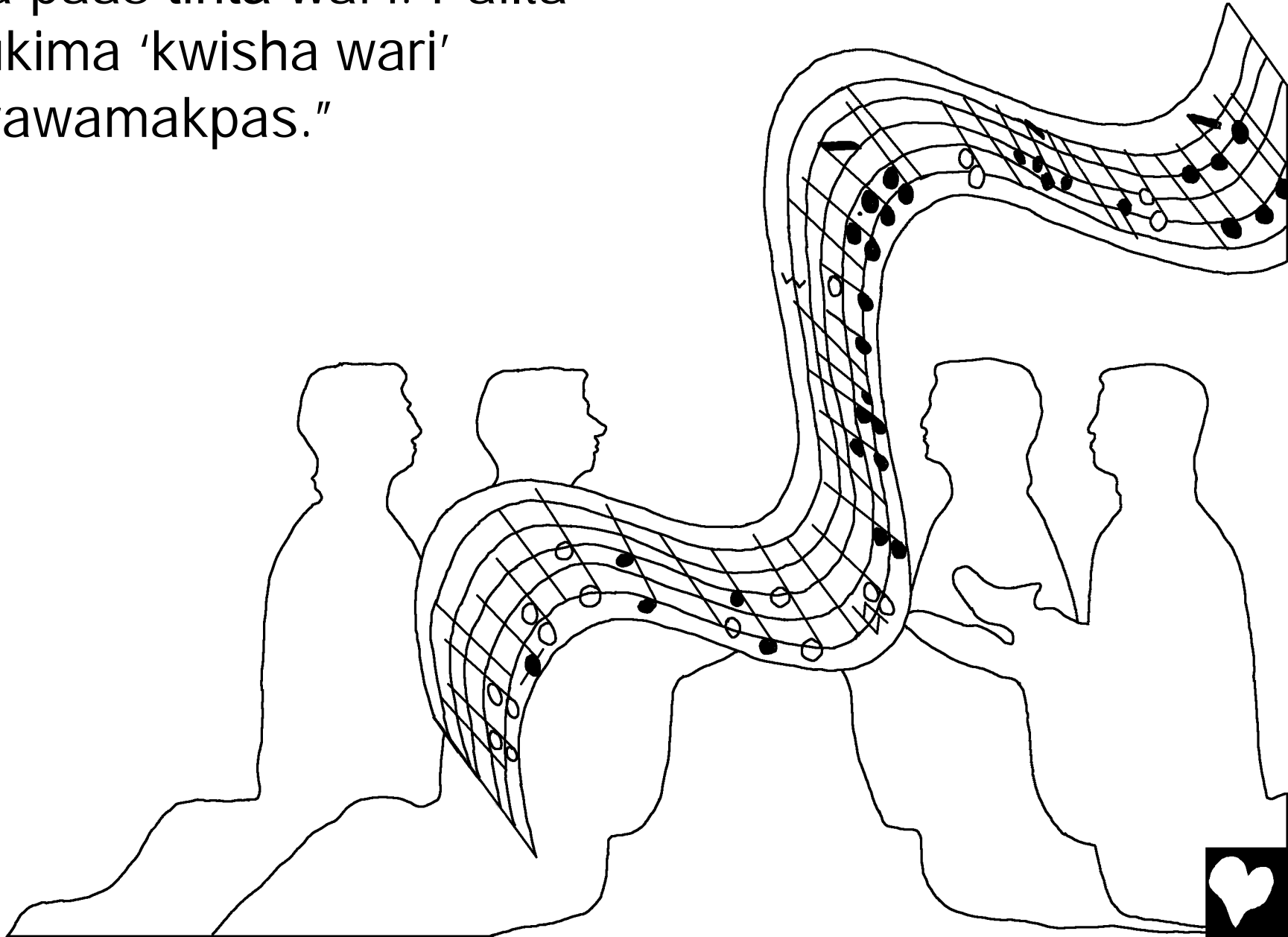


Nane wan chiyura uztuzakas, an pilkin uztuzakas, pil
ayukta uztuzakas, wan pira uztuzakas mirau.

Sunkana kanta kaizara: "Katsa
inimukin uztumikashakas
Pirikurakas 'uspa paas kwisha
wari' kiztawamakpas."



"Uspa kaizamta aizpa mīarawamakpas.
Uspa paas tinta wai i. Pailta
payukima 'kwisha wari'
kizarawamakpas."



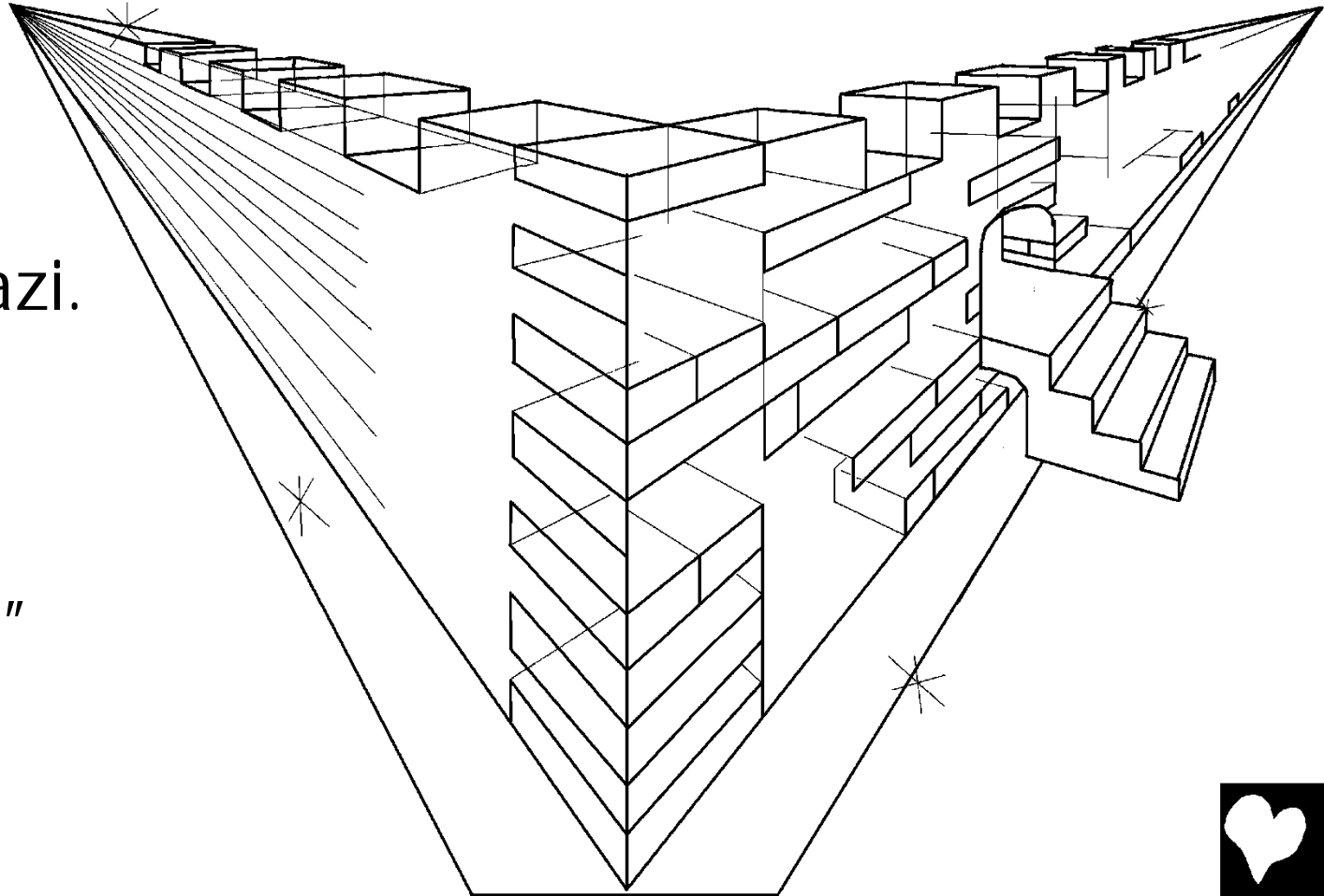
Dios pipulura, masas Jerusalén pipulura, chiyuras, Dios uztas kihshimtu iztau. Ashampa paiña ampukas kasara kimtune, usne watsal pñn kwamtu. An chiyuras pipulune sun ashampakanain kwisha watsal iztit. Nane Dios uzmukin tinta Kwiantumikasha mirau. Ka kaizta:

"Diosne
awa purakin
tuanazi.

Awakasa uznazi.

'An awane ap
kwal i' kiznazi.

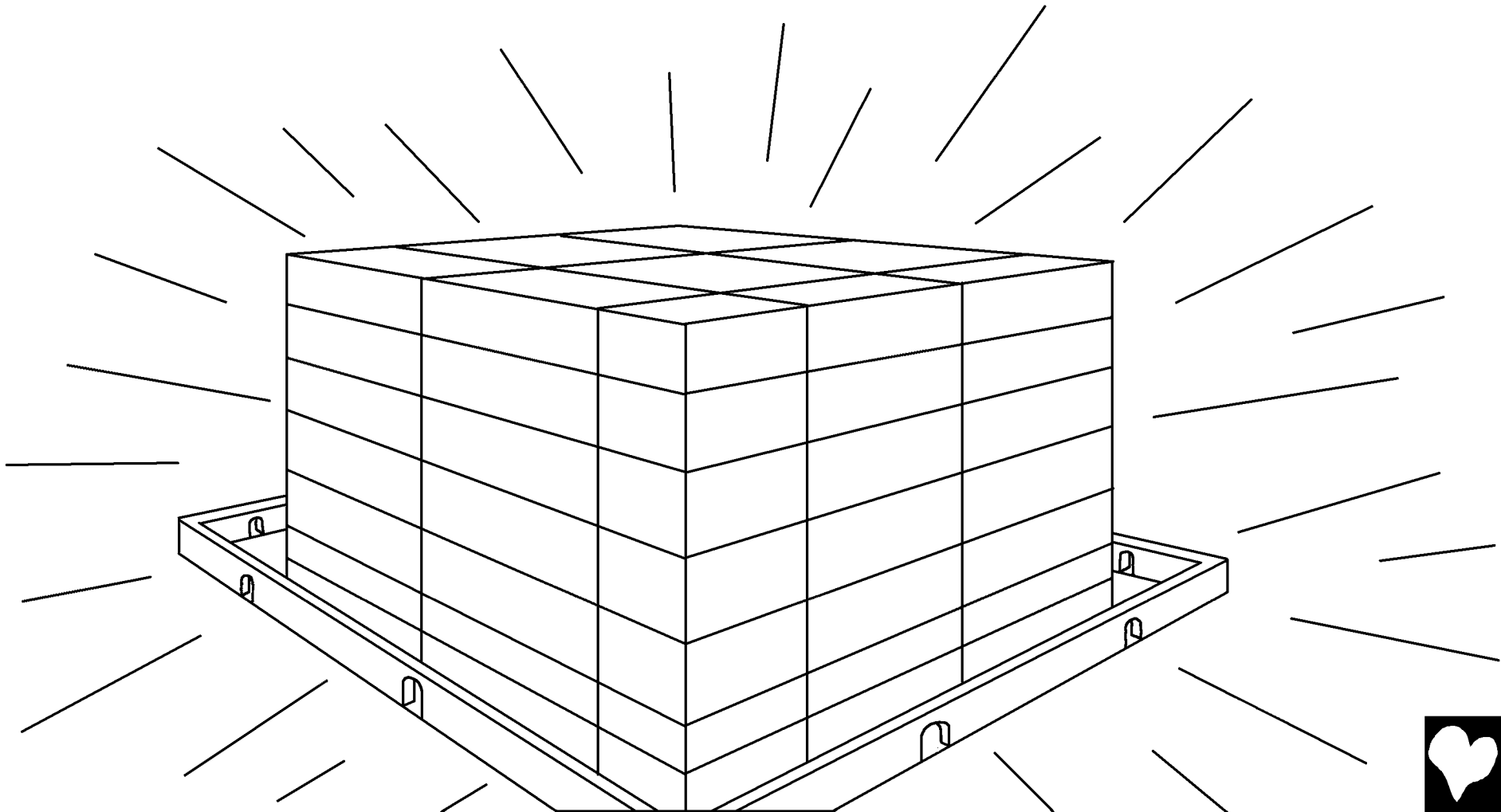
Diosne uspa
Dios namnazi."



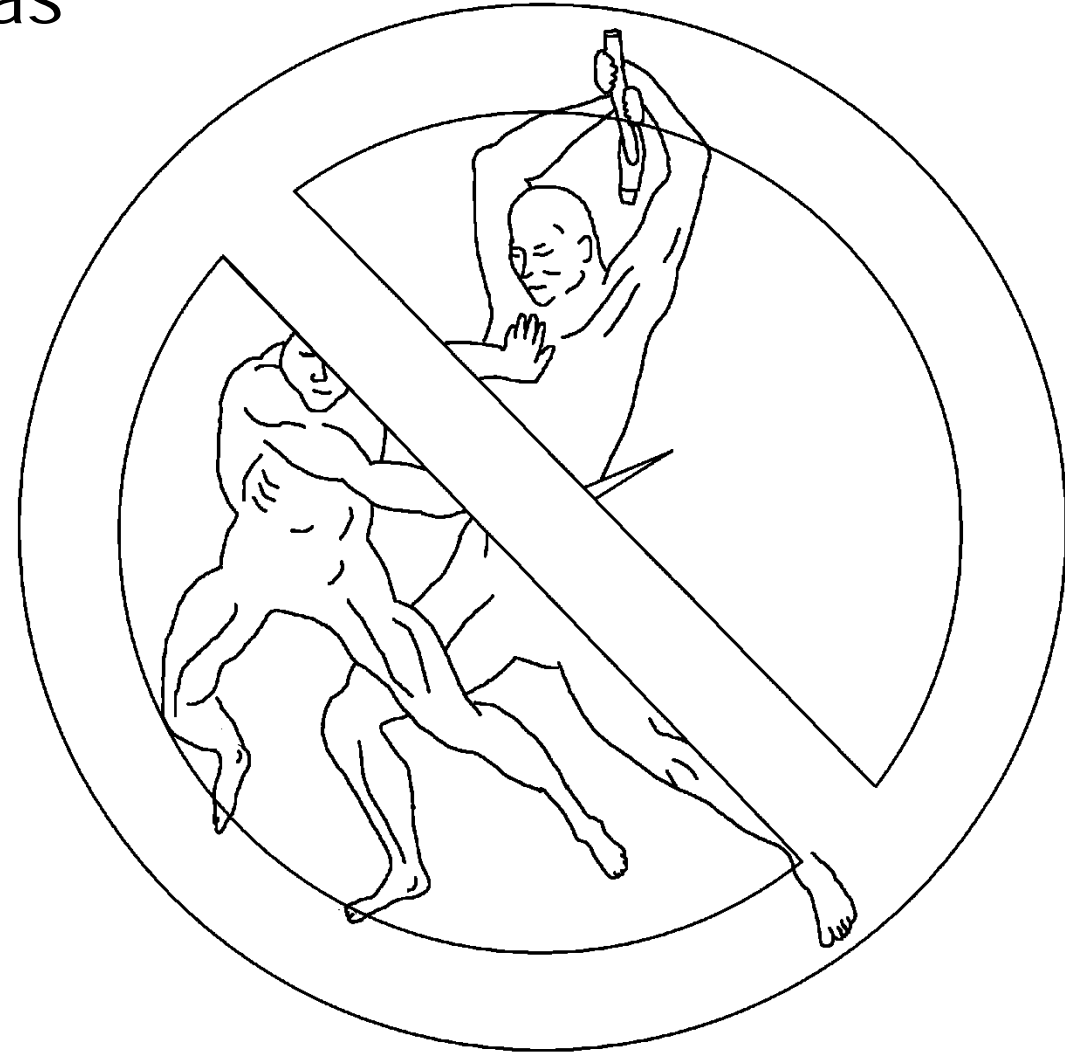
Sun ángelne nawa maza sīnam pi anzish. Sun pine
Dios uz mukiskas, Pīriku uz mukiskas puztu. Sun
naztam pine awaruza uzninnamtu.



Sun pīpulukinne pānkas, palapchakas aiznapa pashimtuchi, Dioskas Pīrikukas kai pānkanain aiztu akwa.



Chiwazha kwailne an p̄ipulura nappamanazi.
Chiwazha kwail kiamtuzkas, p̄irail
paramtuzkas, mizurainkas
sua nappamanazi. Uspa
mun chiyu p̄inkih̄ta
parit̄ m̄ijtuzmin
chiyura nappat
kit uzashina.



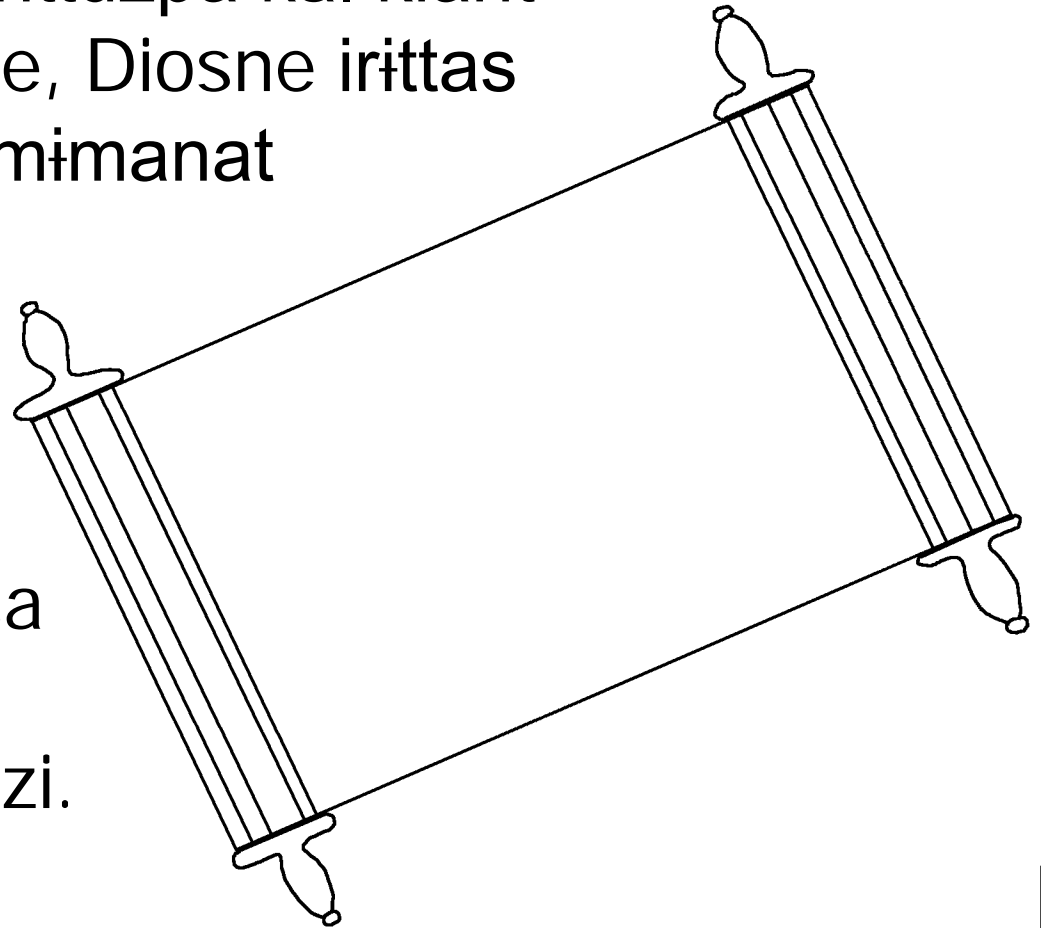
“Suane Diosne wan tayalmu
pailnintinazi. Suane minminkas
an iasachi. Minminkas an
tayalasachi. Minminkas an
azasachi. Suane an ishtu
wachi. Mane wan an ñancha
naizninmu pailtit,” ka kizta.



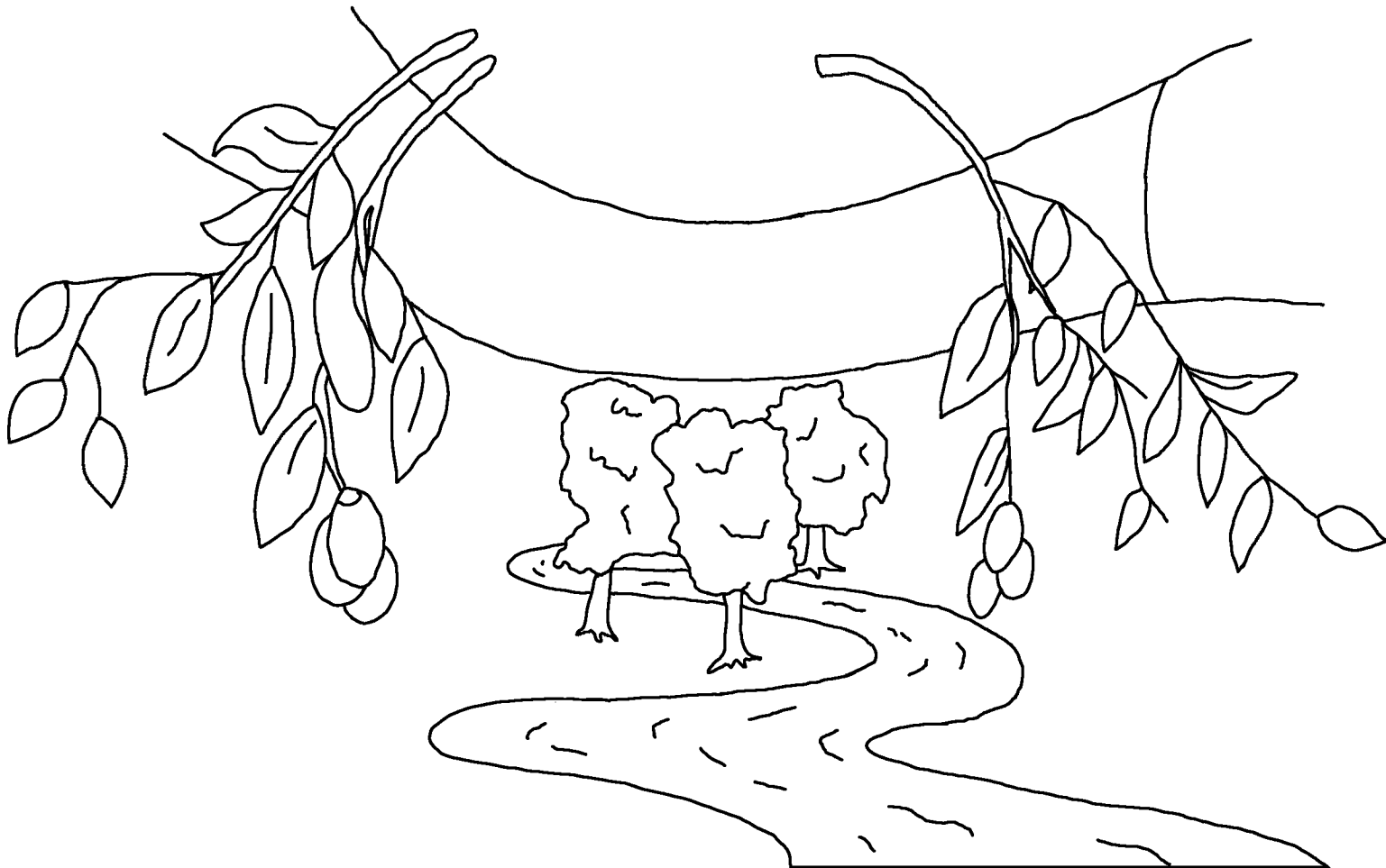
Sua chinkas kwail wanmalsachi. Dioskas Pirikukas sua
uzpailnazi. Paiña kiwaintuzne ussa kiwainanazi.
Uspane paiña matsih izanazi. Usne paiña mun uspa
kinijkin parananazi.



flapa irittuzkas pashpa irittuzkas mamasa kuhstawane,
nane usparuza Diospa inintukin iznarau. Suane parit
pinkih azpiztit. Mamaz pinkihkas azpiztit. Diosta
piantuzpa mun sun pinkihtha parit azi. Uskasa uzanazi.
Sun pinkih iztawane, irittuzpa kal kiarit
aizpa pinkihtha iztawane, Diosne irittas
kuhsninnat kit irittuza mimanat
kit usparuza uspa
kwail kiarit aizpa
kainanara. Paiña
mun chiyu pinkihtha
paritchiruzne, Dioskasa
uztachiruzne, in
impaktukin kiakpintit azi.



Dios Sinam Izpulkas, Pirikuwa ashampakas "Arain"
kiznara. An pit mĩmturuzakas "Arain" kiznara.
Kwazi kilturuzne atpa, an kwazi kuanapa, Dioskasa
uzanapa. Kain kwintu.



Diosne au sukin uztuza kwisha
pashinara akwa, usne paiña painkulta,
mazain mijmikasha, au akwa apa
ininta, ussa nijkulararuz ñta
iamanpa. Ussa nijkulararuzne
pailta payukima wat
uzanazi.



Romanos 3:23 Pailta awa kwail kiarit akwa,
uspane Dioskis attish chaamtu.

Romanos 6:23 Kwail kimmikane chinkas sapmanazi,
irikane. Usne Dios uzkin uzmanazi. Diosne au Anpat
Jesucristora pianturuza uskasa wanmaktuza pailta
payukima chiyura uzninnanazi.

Hebreos 9:27 Sunkana wan awaruzne maza pijin iarawa.
Awa iarawane, kwiztane Diosne wan uspa kwail minñamtu
aizpa chihkatchiruza ilnanazi.

Efesios 2:8 U Jesucristora nijkulara akwa, Diosne uruza
wat kiwainnat kit watsat milnanara. Minminkas ussain
watsat milsachi, Dios kain milam namta akwa, awaruza
watsat milnanapa.



Efesios 2:9 Awa uspa akwa kal kiamtukas, uspane usparuzain maizasachi, Dios usparuza watsat mĩnanapa. Diosmin aumiza maiznat kit watsat mĩnashina. Suasne minminkas uspain wan kiarit minñamanazi.

Romans 10:9,10 Minpazha "Jesús ap Anpat i" mamaztuza kiztune, Diosne ussa watsat mĩnazi. Kawarain minpazha paiña kaijchukin Dios Jesústa irittas kakulninta nijkultune, Diosne ussa watsat mĩnazi.

Minpazha paiña kaijchukin Cristo kirit aizpa nijkultune, Diosne ussa sap kit wat kulnazi. Sunkanain minpazha Cristora nijkultus mamaztuza kaiztune, Diosne ussa nil namnin kit watsat mĩnazi.



Juan 3:16,17 Diosne au sukin uztuza kwisha pashinara akwa, usne paiña painkulta, mazain mijmikasha, au akwa apa ininta, ussa nijkulararuz ñta iamanpa. Ussa nijkulararuzne pailta payukima wat uzanazi. Diosne paiña painkulta awaruza ilnanapa inintachi. Piru usne ussa ininta, awaruza watsat milnanapa.

1 Juan 5:11-13 Mane Diosne aumiza paiña pitmin piankamninnamtu. Usne aumiza paiña Painkulta nijkulturuza pailta payukima uzninna namta. Dios Painkulta nijkultamikane me Dios akwa mamaz tuntu uztu. Dios Painkulta nijkultuchimikane mizurainkas Dioskasa uzmanazi. Nane an pinkih uruza, Dios Painkulta nijkulturuza panarau, Dios akwa pailta payukima uzanazi piankamanapa.



Juan 14; 2 Corintios 5; Apocalipsis. 4, 21, 22

Storyline by: Edward D. Hughes

Illustrated by: Lazarus
and Alastair Paterson

Adapted by: Sarah S.

Awa-Cuaiquer Bible (kwi) © 2002, Wycliffe Bible
Translators, Inc. All rights reserved.

<https://live.bible.is/bible/KWIWBT/MAT/1>

©2026 Bible for Children, Inc.

www.M1914.org

www.bibleforchildren.org

