

www.BibleForChildren.org

Juan 14



Enga Jesús chojningame dacadigode ore: –Jé ca oyo uacáyugu uaque. Anguretáyo Dupade ome uaque enga anguretáyopo yu rĩ. Chamáñaje pijogadode uásejna iji Yapade idai. Ujetiga ca ũré udore enga a ca yingorása uaque.–

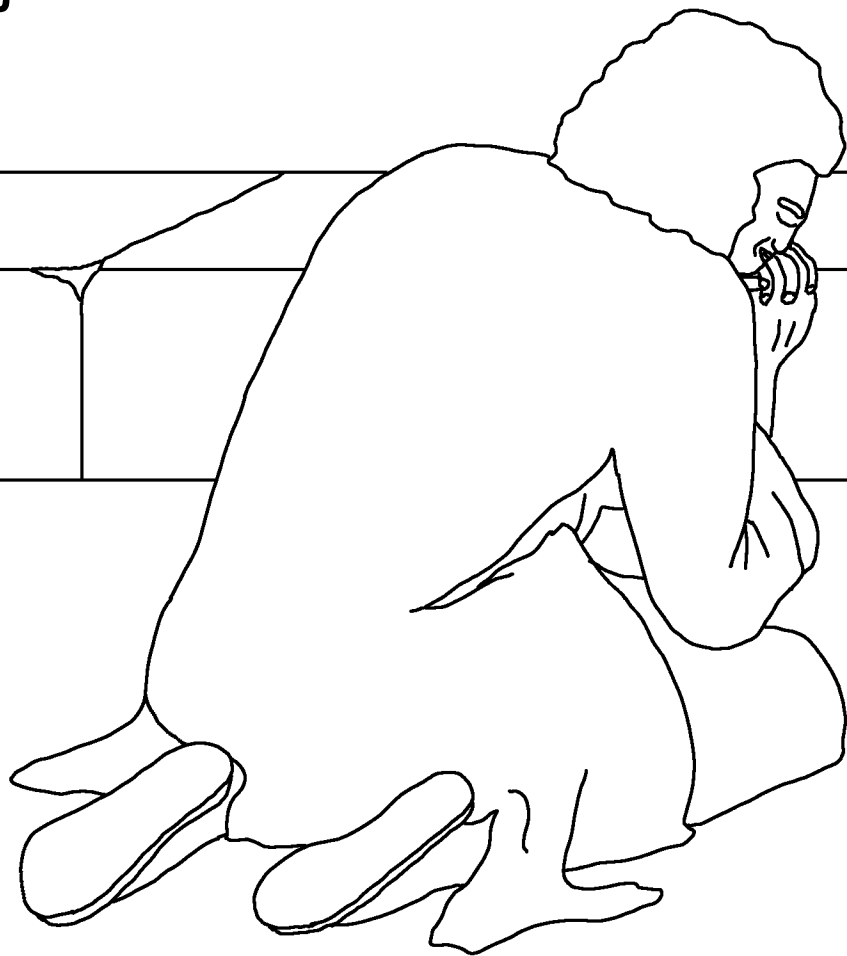


–Jecute a yiji jne enga yipésu uacajogadode ome uacaríringai yui. Mu ujetiga yiji, enga e dimane uacajogadode ome uaque, enga a yĩriápo jne rĩ. Enga jogadi u ujetiga yiji uacádi. Yigaidi u gu ujetiga agúsoji ta to yiyaridi.–



Yijorane uaque á, uacojo Dupade anguresõre yu,
enga yoquibaya ñane ome pijmongaquéode iji
deréjnane unojo, enga Dupade urása

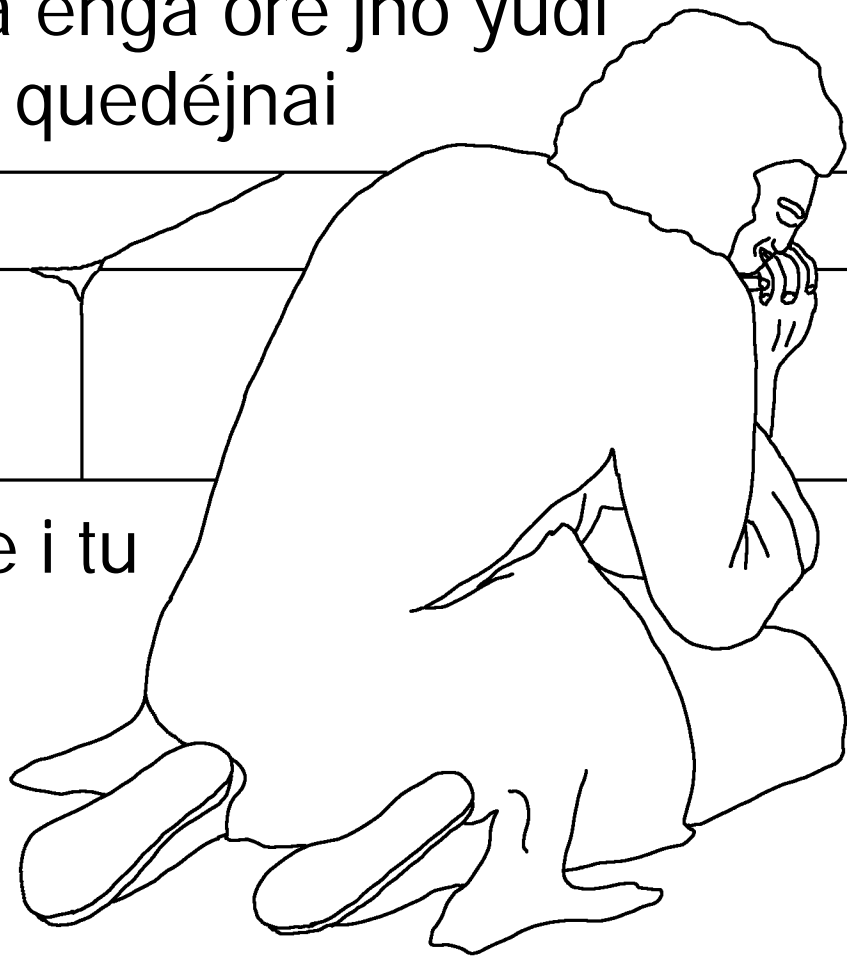
uyoque jnese rĩ.



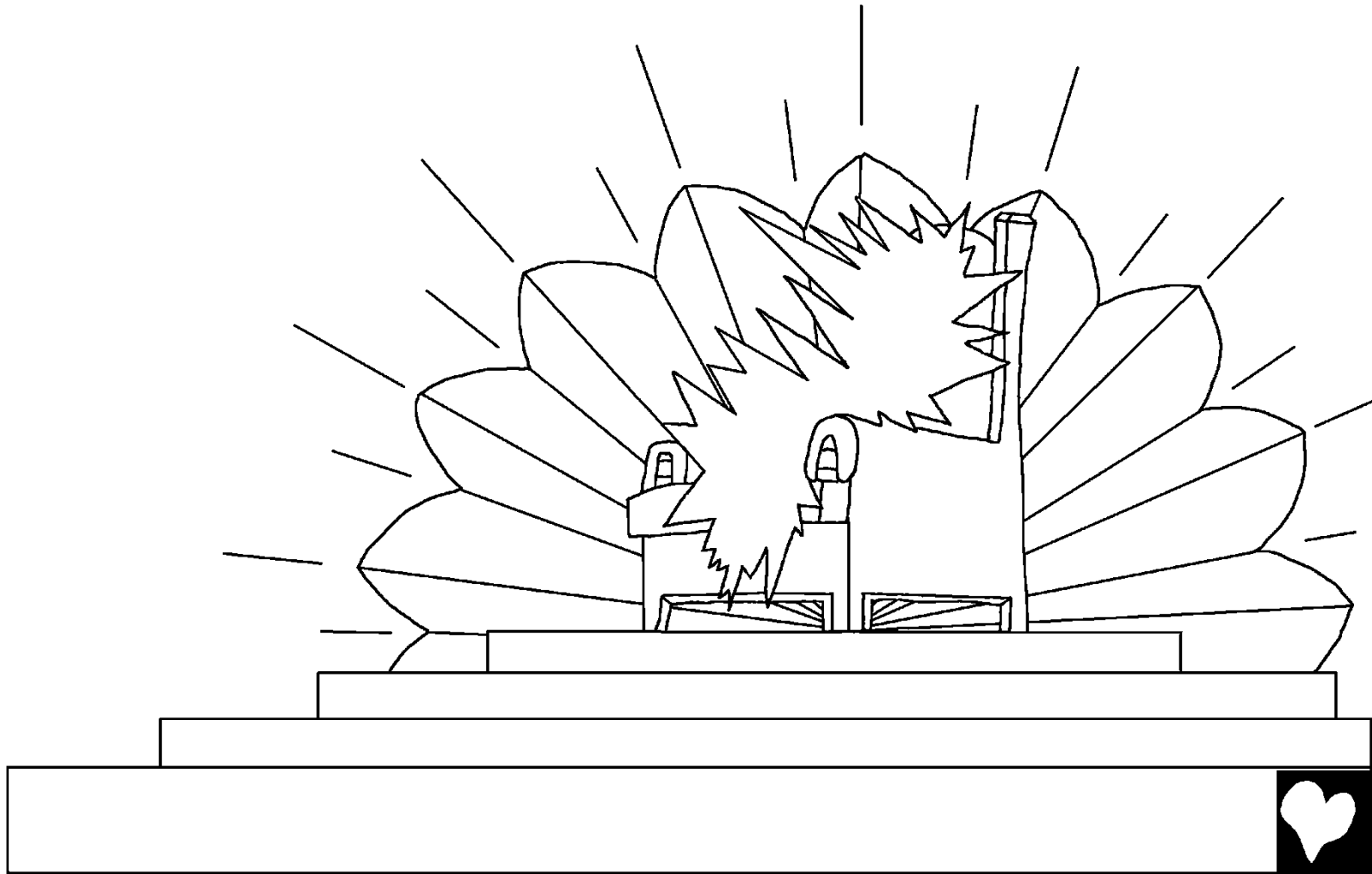
Mu Jesucrísto átapi u yoque jnese to ñi ujetiga
yidotágo yóguiji yocanguretigai iji
pequetingaquéode jmainie. Ore chisa

yu diríca enga ore jno yúdi
aja yote quedéjnai

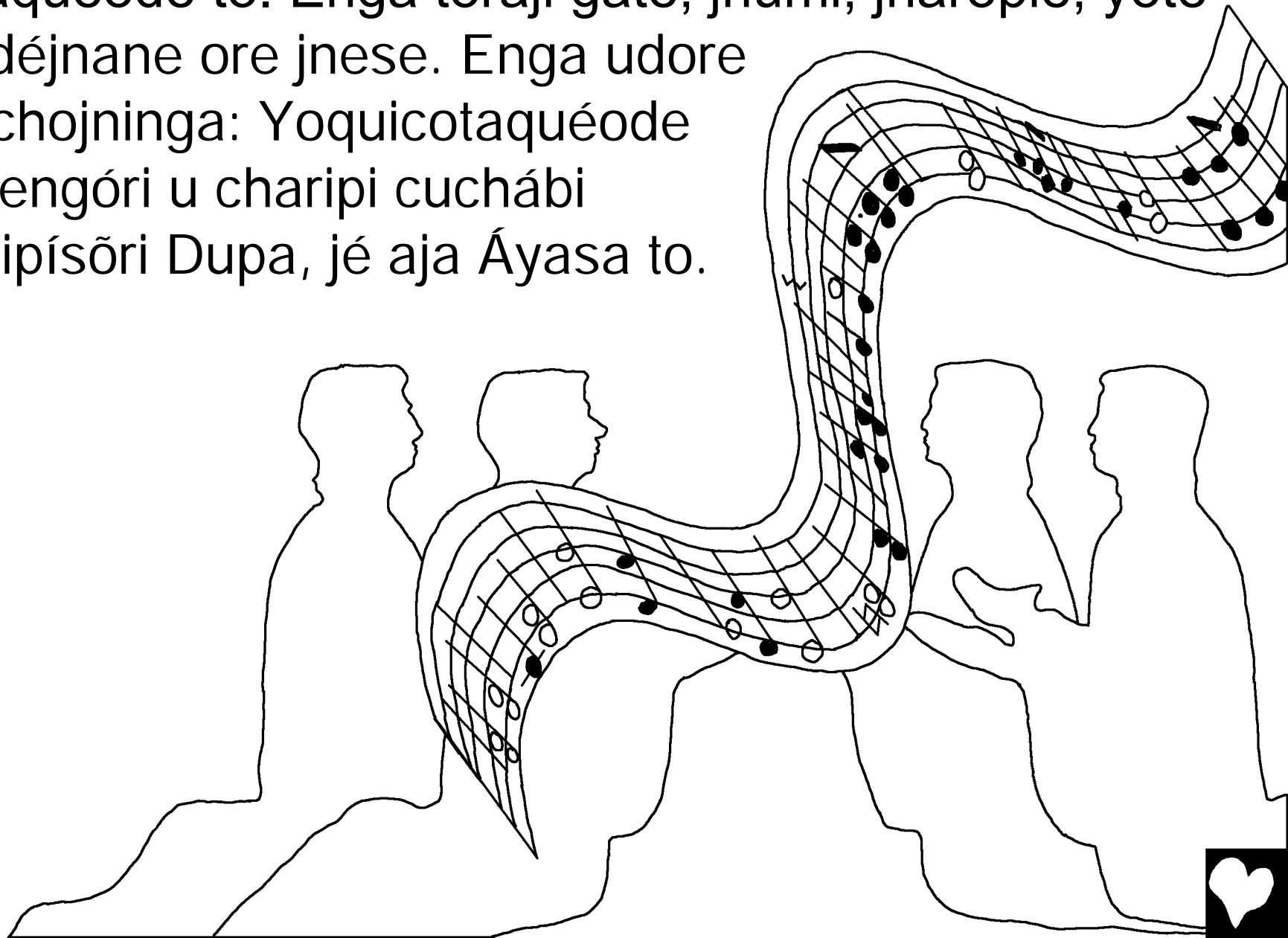
abué uje i tu
Pátmos.



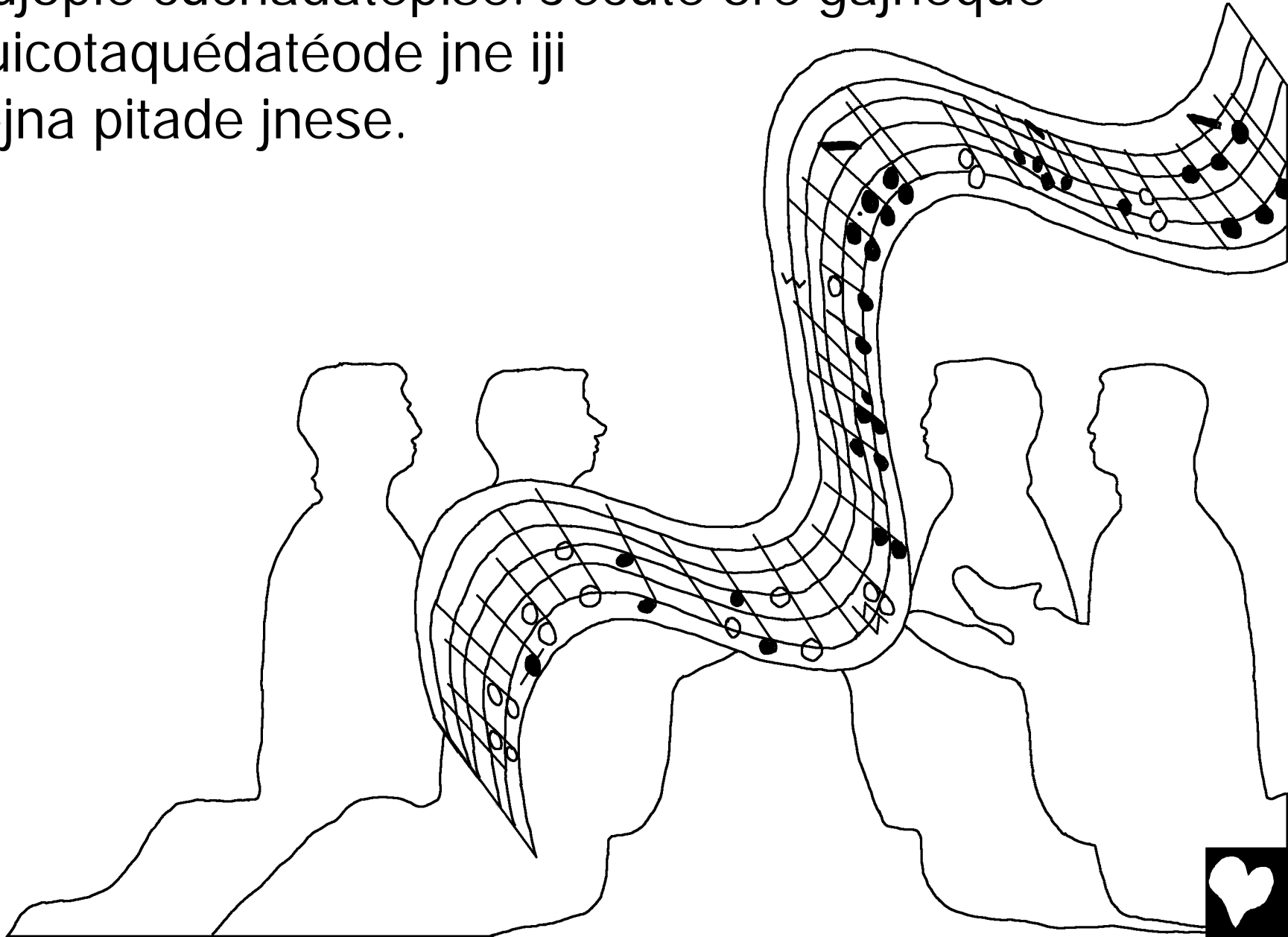
Enga jé u uté uje Dupade Ujopié Espíritu Sánto
chingopo yenominone aja yu rĩ. Enga yimo piyaripi
cuchábi iji gaté, enga eduguéjna cuchátique
chácariji gai.



Enga yudúdapo Dupade ipesudode cucha ponáyo
icotaquéode to. Enga tórají gaté, jnumi, jnaropié, yote
quedéjnane ore jnese. Enga udore
ore chojninga: Yoquicotaquéode
gajnengóri u charipi cuchábi
charipísōri Dupa, jé aja Áyasa to.

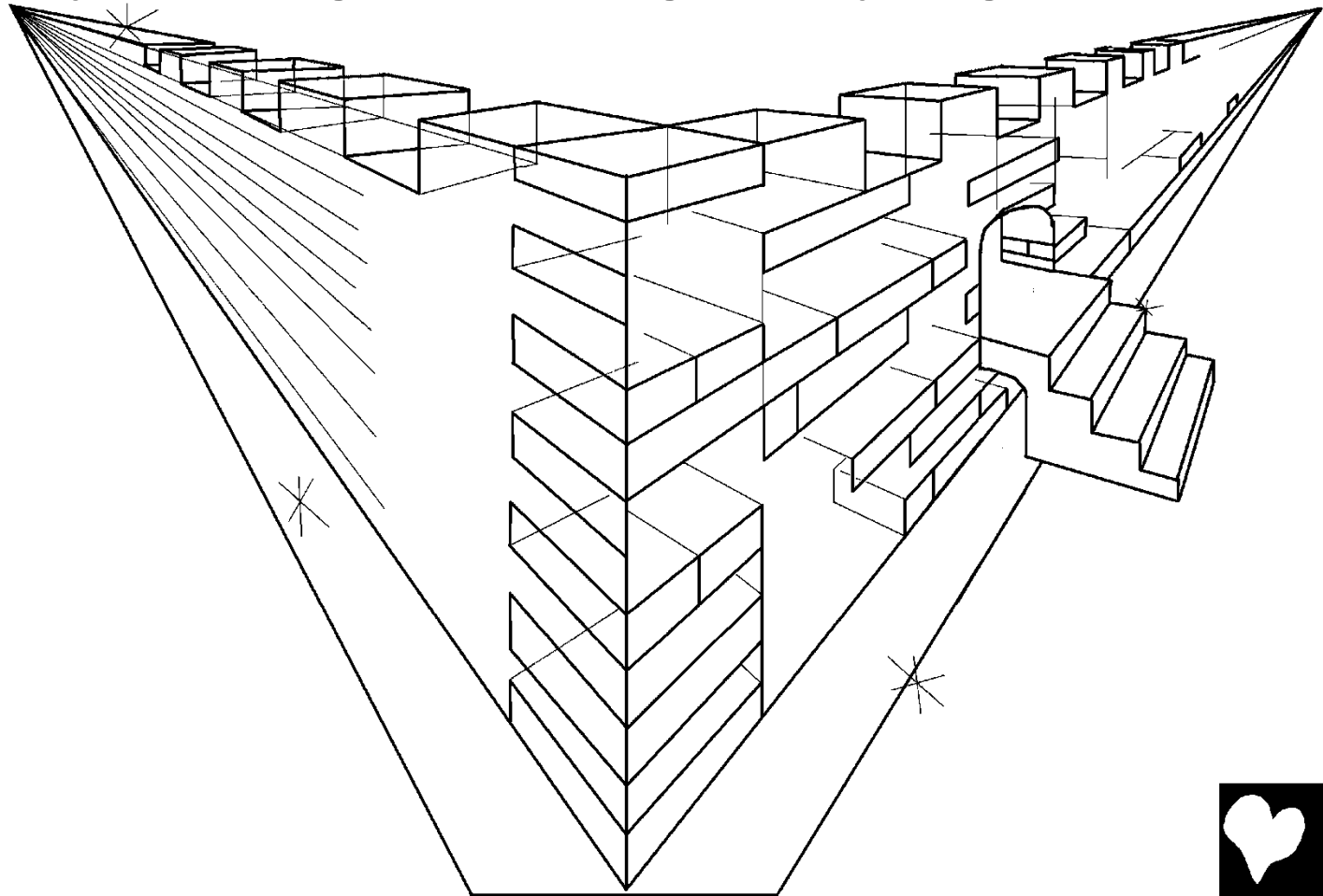


Uje pangarate cuchape ore gu. Enga ore ingoningájnai,
ore ujopié cuchadatépise. Jecute ore gajneque
yoquicotaquédatéode jne iji
deréjna pitade jnese.

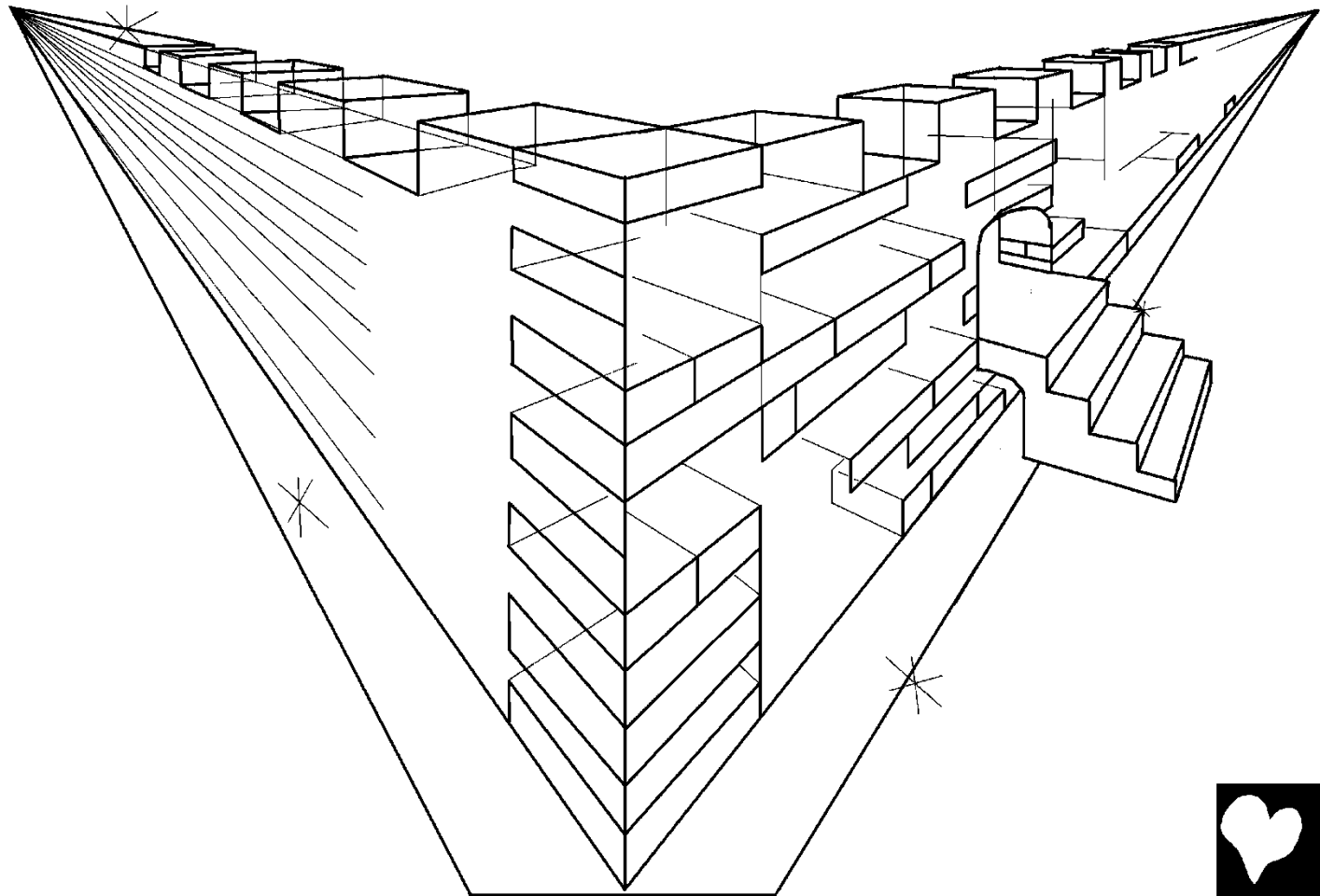


Juan uyu u uje yipáñapísiji Dupade edójnari guidai
Jerusalén icha uje doi jnumi iji gaté iji Dupade gari.
Enga ueradéjnapise. Gajnua tu gapúraque ome yu uje
que suseque re ome dajmasóri yui. Enga yudute
pibijnacaraidie uje tórají guéode enga chojninga:

–¡Ajire to!
Dupade déji
erámi
unirisórone
ore gari.–



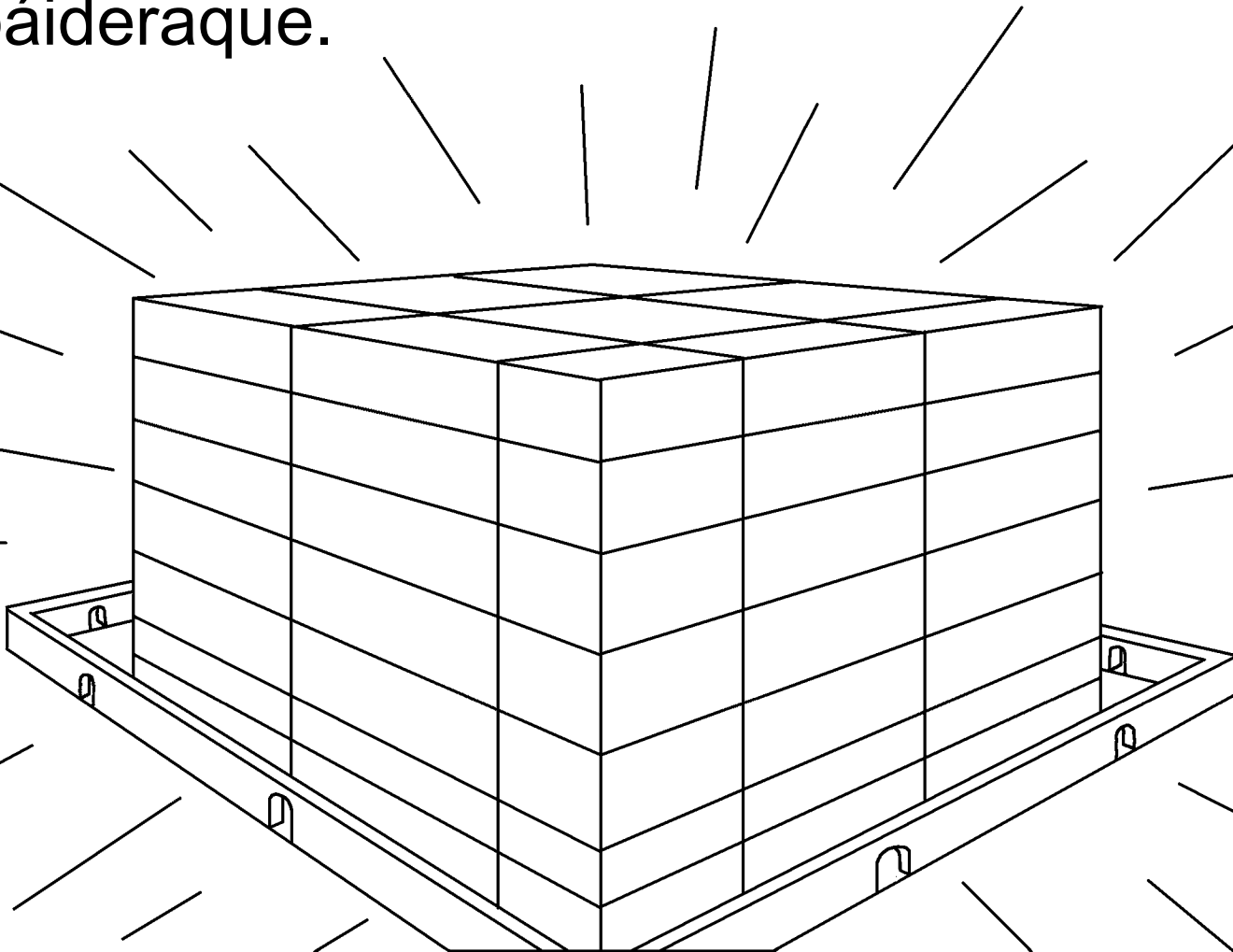
–Enga a jé charite ore gari jne, enga cho darása iji ore. Enga Dupade a jé upúsu jne ujetiga chácariji ore gari ujetiga ore cho dadupa ugurui iji uté jne iji deréjnane jnese.–



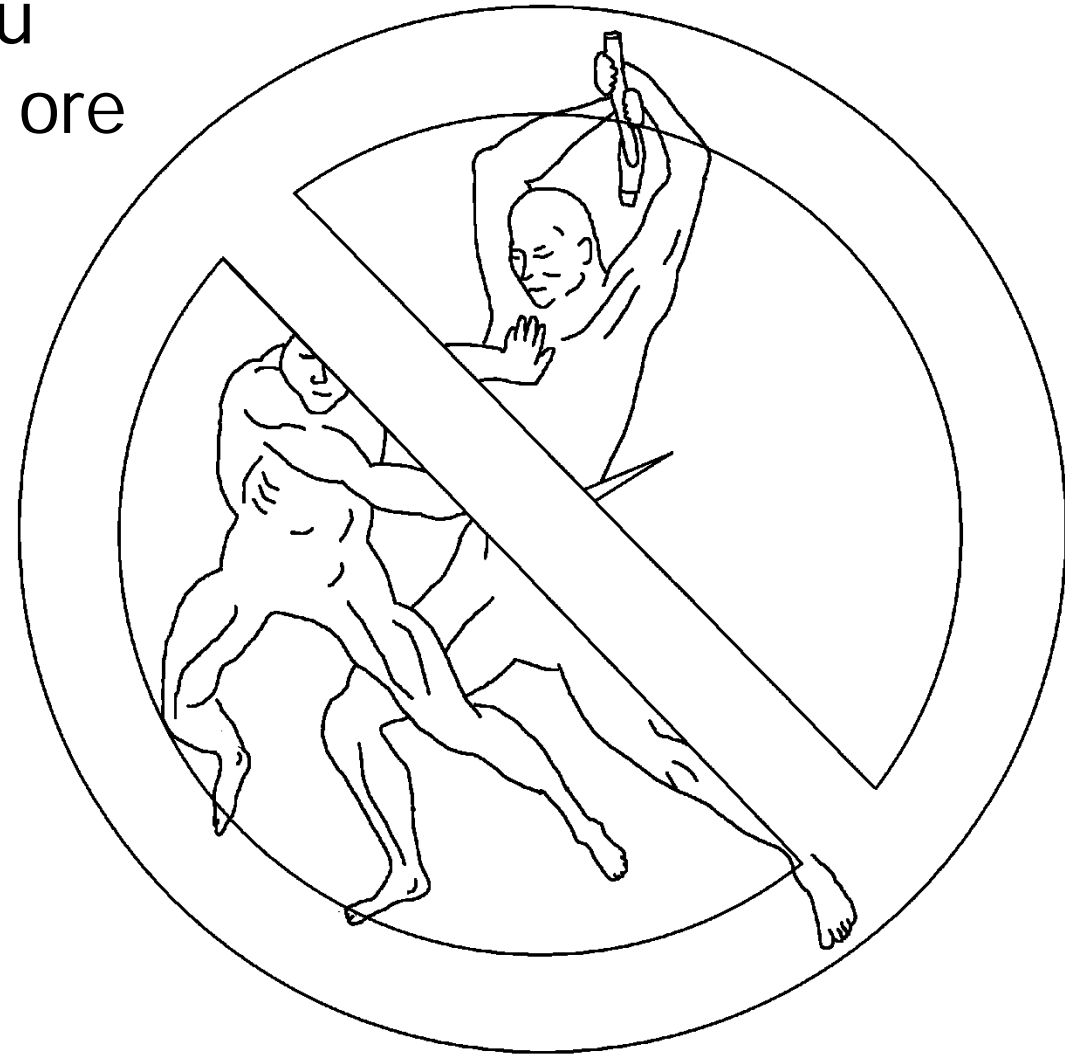
Enga Dupade iroque gaté unirísõre chingome tié tome
yu uje uaté que iguínique cuse. Enga tié tuaté
yocárepise uje pucuecaringuei déji uaté. Enga cho
ajicaranone. Enga tié tuaté tórají Dupade, Jesucrístó
ore charipi cuchábi. Uje Jesucrístó uté gajnua tu áyasa
pērapáideraque.



E que cucha guedé, guedaside ore ome idáidatéi idaisórone udore ore. Dupade chijñate ore gai gu ome dangoningájnadatéi. Enga guidáidatéi tuté idírecaringuéi tu Jesús uje gajnua tu áyasa pẽrapáideraque.



Mu a ca pijnacórórãrique chacája guidai tuté jne. Jé aja pisijnaringuérique ipesusónique, jé aja aringácachoquírique. Mu acápiesórone a u udore ore uje udore ore íode déji áyasa Jesucrístico yugode darujna ao uje pucuecaringuei quisórone ore íode déji jnese.



–Dupade a chinoningase
darasade ore educadode jne.
Enga a chinoningásapo
pitoringai iji ore jne rĩ, jé aja
pagoyedie, jé aja puyacade,
jé aja pute urõsoringuéone.
Cuchade udore ore déji erámi
nanique, mu e ore chise
deruéode jnese.–



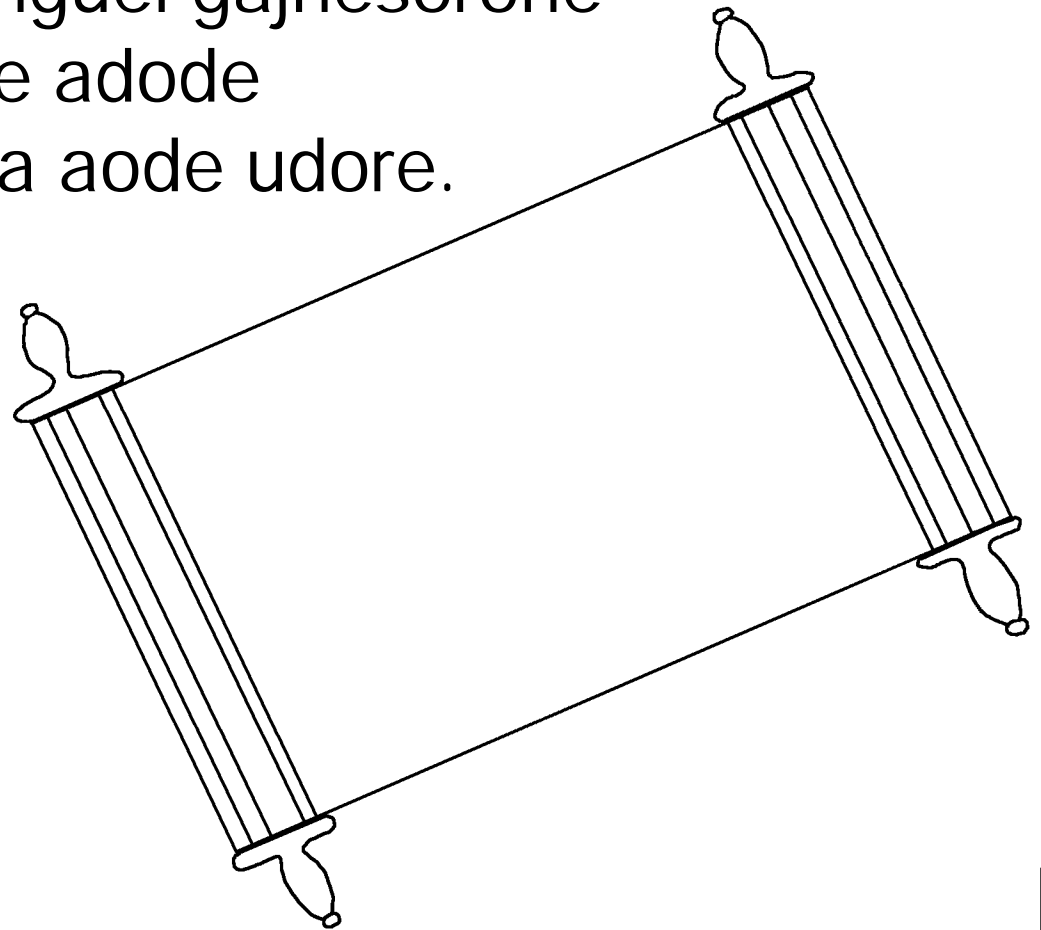
Enga Dupade acacáninga gajnaréngone ome erãpe
bajai eruei upúsu guidáidaté ichai uté jne. Enga
Dupade, áyasa gajnui Jesucrísto ore charipi cuchábi
déji guidáidaté ichai tuté, enga udore ore irógode a ore
chichaga dagataidie
aja jnumi iji ore
iquéode gatuaque.



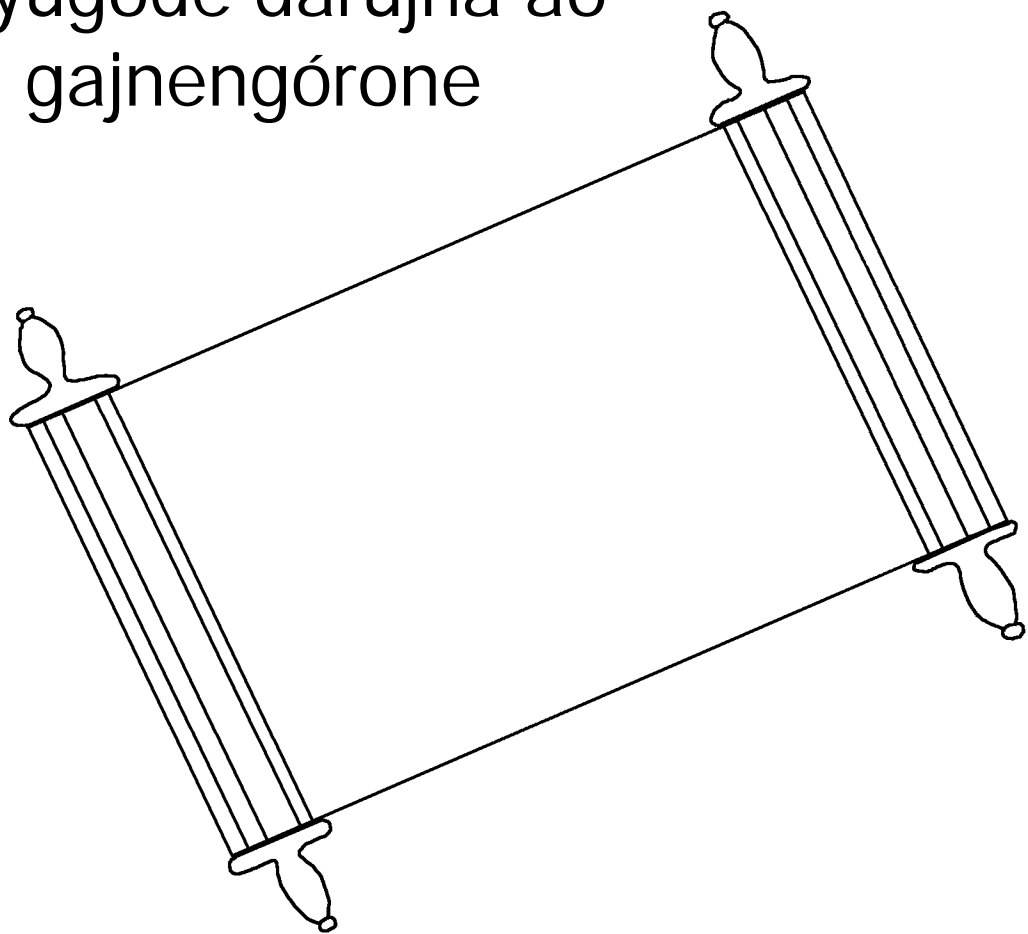
Idáidatéi tuté jogosórone a ore chimópise Dupade jne
ome dedodie. Enga a uté churúsãre dei tiji udore ore
enochade jne.



Enga yimo ayoré togode ore jnese uje ore chague iji
Dupade iquei. Ayoré atade déji, enga ayoré
gajnaréngone ore déji jnese rĩ. Enga yimo uje
puchêraque darujna aode gáyode. Enga yimo darujna
ao uñai uje pucuecaringuei gajnesórone
ore íode déji. Enga ore adode
pijogúsorone u darujna aode udore.



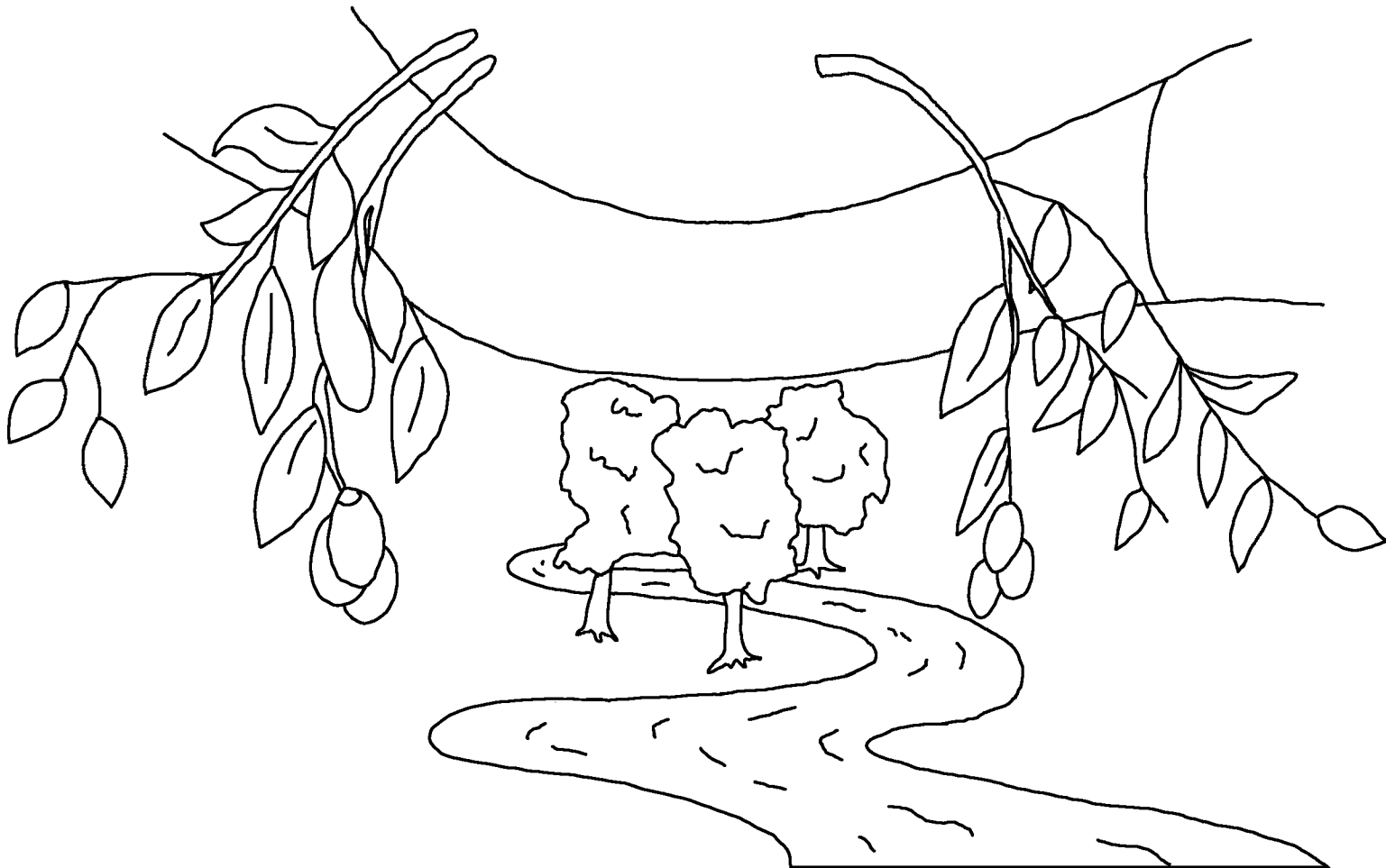
Chamáñaje purusāracho ore adode iji darujna aode
udore nanique gu. Diga a pingo ore adode aja ore
jne, enga quigade enga patataque ore quigode ome
ore. Enga Dupade tó̃ra ore aja gajño pioi to uje que
ore íode déji Dupade yugode darujna ao
to, uje pucuecaringuei gajnengórone
ore íode déji.



Dupade Ujopié Espíritu Sánto, áyasa gajnui Jesucrístó
gajma ore dejéna uágaja daquigade. Enga ore
chojninga: –Boyóji te é.– Jecute udore ore jnese uje
ore chudute ore pijnane enga ore doi to enga ore tibidi
to enga ore chojninga: –Boyóji te á.–



Uacuñeque ujetiga cajnóriji, enga gosi tibágui ore
pijnane udore enga chóji yote uecai iji ore gari.
Chamáñaje Dupade guẽrate bisideque gu yote
uecai tuté.



Enga Dupade chijnorapise erámi
jogosórone ore. Jecute tãra dajnacare
ugurui ome ore. Ujetiga gosi changureta
enga gajneque pucuecaringué
eyúgojmai iji deréjnane jnese.
Enga a ca chimo Dupade
ujuyaquédatéi jne
ome re.



Romános 3:23 Chamáñaje sijnaque yoque jnese gu. Enga que toque go Dupade ingoningájnai úringárique diquiyágame yoc.

Romános 6:23 Pisijnaringuéone a cho darógode oré jne, enga oré u pitoringai ome ore. Jé basa Dupade guẽrate bisidei u pucuecaringué eyúgojmai ga gose Yocangarádejnai Jesucrísto adode ome uyoc.

Hebréos 9:27 Adi jé u uje yitogoi enga chojmára to. Enga quigade u uje pajirique yocadode aja quigode enga pipesute yoquiquigode rĩ.

Efésios 2:8,9 Jecute adójnacho uje Dupade e chiqueta uaque gu dacaniratiguédatéi ome uacanguretigai iji uté. Enga que garani u uacadode uñeque go. Mu Dupade guẽrate bisideque uacáringane piquetaque ome uaque.



Que toguírase arña ujetiga ayorérique ipesutique cucha
uñeque chiborátarásaja uté gosi úringárique piquetaque.

Enga qui tu gu jetiga jé ca uñeque chosi riji gaté ga
chojningárasa ome dajoyaquéode: "Dupade chiqueta yu gu
yátegoningáne udore."

Romános 10:9,10 Jecute yocacajnaquéode quigode chósi
tome uaque: Ujetiga atata uje "Jesús u Pangarádejnai"
ome babijnani uté iji bojode ayoré edominone, enga
banguretápo rĩ iji báyipie uje Dupade chiringare Jesús uté
iji úringai toque, enga a báringai piquetaque jogadi u jne
ome Dupade. U gu uje gosi changureta iji dáyipie, enga
Dupade cho ayoré ujñapetáguiji uté; enga uté gosi chatata
danguretigai uté iji dojode ayoré ore edominone, enga jé u
uje pijógome dáringai piquetaque.



Juan 3:16,17 Enga Dupade chijnorapise erámi jogosórone ore. Jecute tẽra dajnacare ugurui ome ore. Ujetiga gosi changureta enga gajneque pucuecaringué eyúgojmai iji deréjnane jnese. Enga a ca chimo Dupade ujuyaquédatéi jne ome re. Dupade que ajéode u ujetiga chiroque dajnacari aja erámi ujetiga cho dajuñame ore. Mu chirógaja erámi gu ujetiga chiqueta ore.



1 Juan 5:11-13 Enga Dupade ojningane cucha u uje Dupade chisi ome pucuecaringuei iji deréjnane ome yoque. Enga pucuecaringuei uté jōrai u Ujnacari úringai pangurete. Jecute gosi uje Dupade Abi déji gari, enga pucuecaringuei iji deréjnane dépoji gari to rĩ. Mu ujetiga ca Dupade Abi déji gosi, enga que gajneque pucuecaringuei to uje déji Dupade Abi. Yurusarane unojo gajnengórone u uaque uje uacanguretáyo Dupade Abi, ujetiga arajáyo to uje Dupade guerani pucuecaringué gajnengórone u uaque iji deréjnane jnese.



Juan 14; 2 Coríntios 5; Apocalípsis 4, 21, 22

Storyline by: Edward D. Hughes

Illustrated by: Lazarus
and Alastair Paterson

Adapted by: Sarah S.

Ayoreo (ayo) © 2021 Ethnos360

<https://www.bible.com/en-GB/bible/2825/GEN.1.AYORE>

©2026 Bible for Children, Inc.

www.M1914.org

www.bibleforchildren.org

