

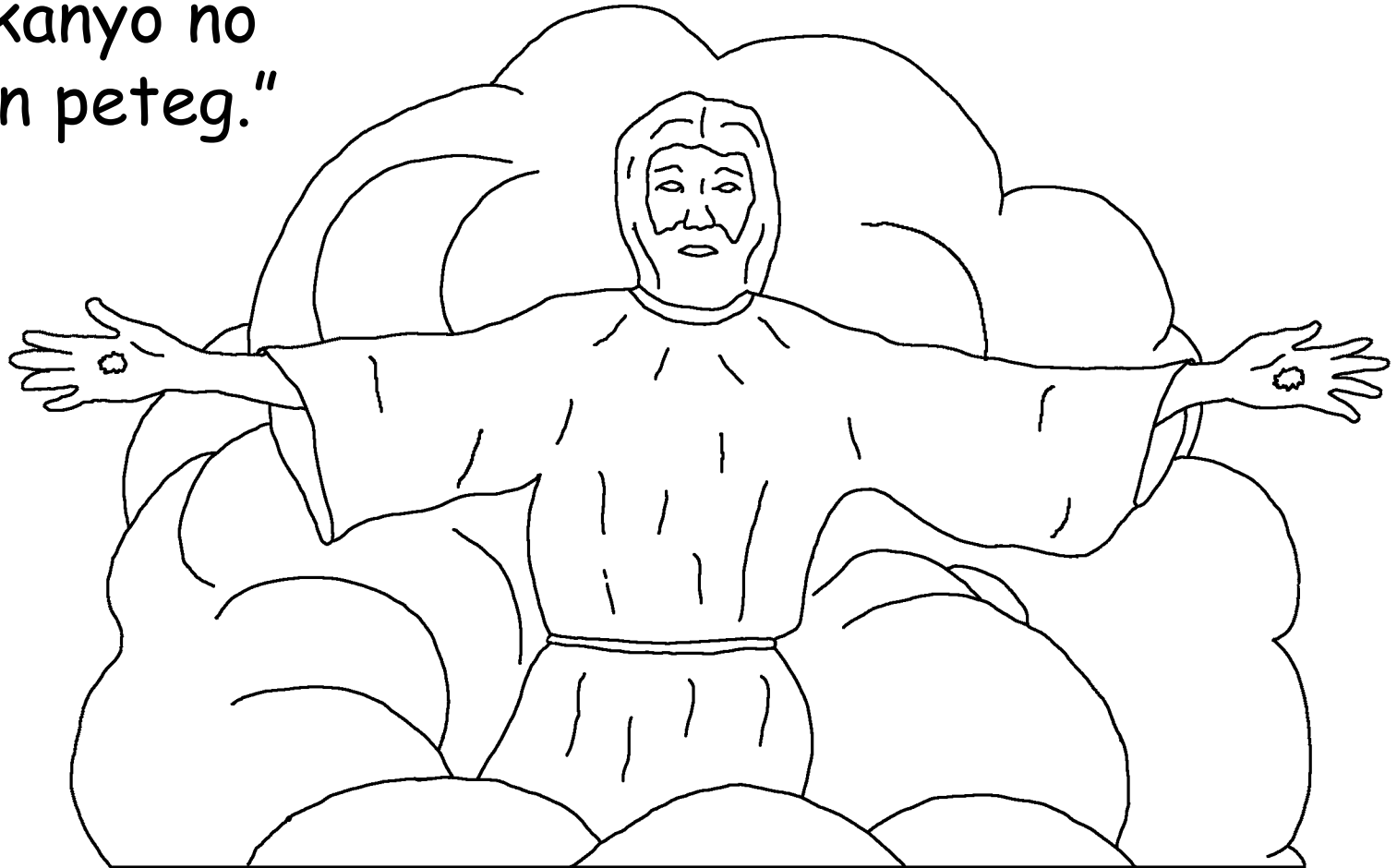
www.BibleForChildren.org



Juan 14

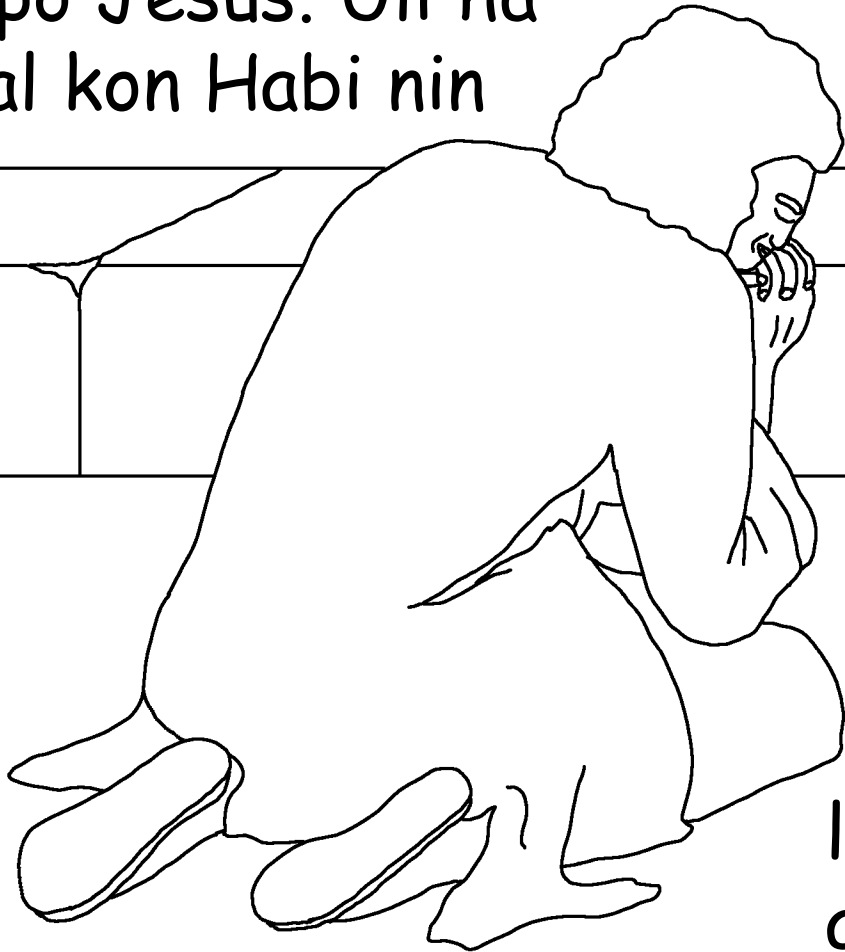


Hinabi na po Apo Jesus kanlan mānumbong na,
"Adi kawo angkayoot. Pataya kawo kanan Apo Dioh
boy pataya kawo met kangko. Ha baey nan Bapa ko,
malabong ye hilid. Makew ako ihtew ta-omen
mangihadya nin kunaan yo. Ahe ko habiyen
yati kanyo no
aliwan peteg."



Hiko yay Juan a katongno yo boy kalamo yo ha panakopan nan Apo Dioh, ha kaidapan boy ha pangikpe uli ha pamakimamagha tawo

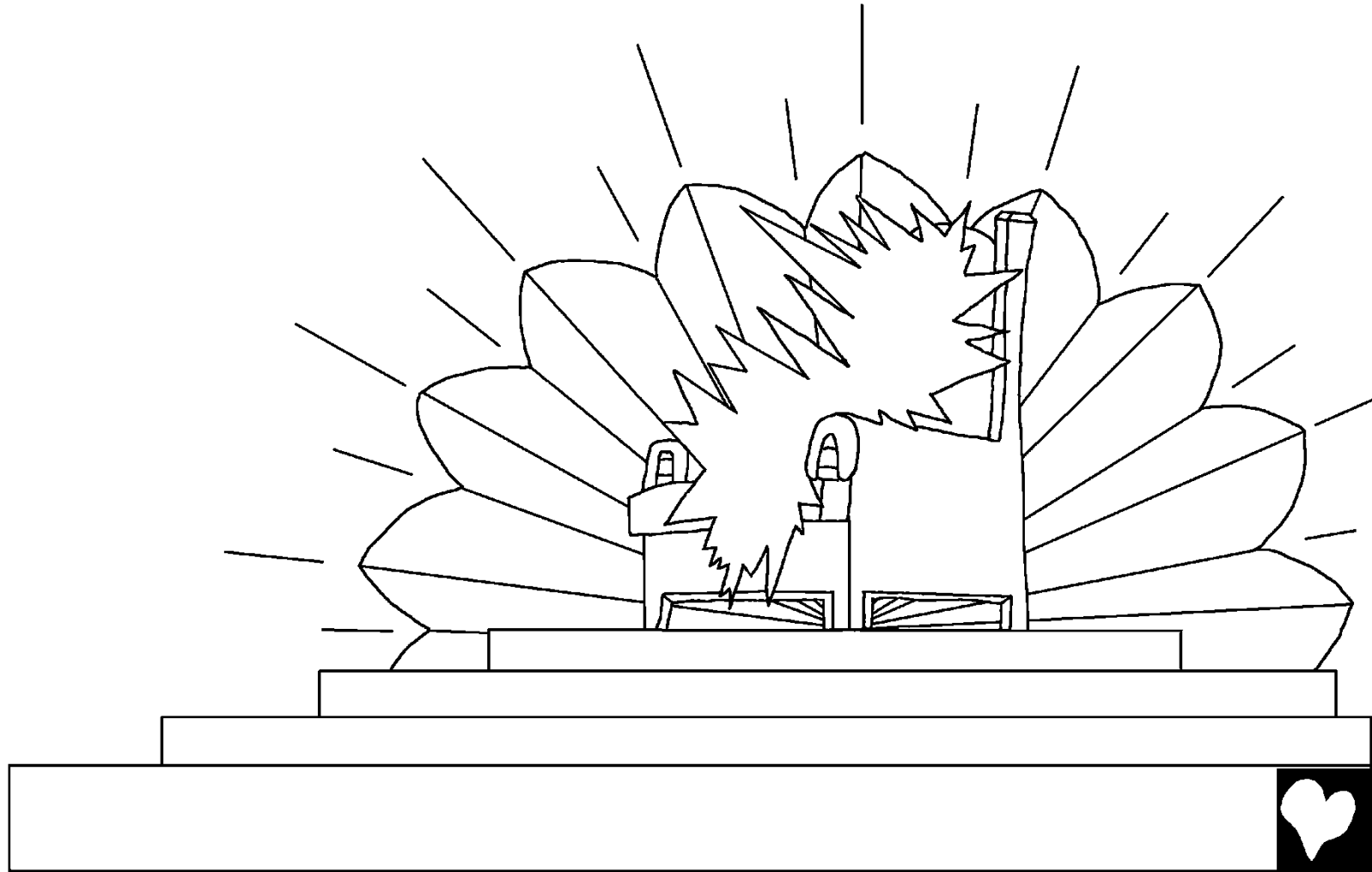
kanan Apo Jesus. Uli ha pangiadal kon Habib nin



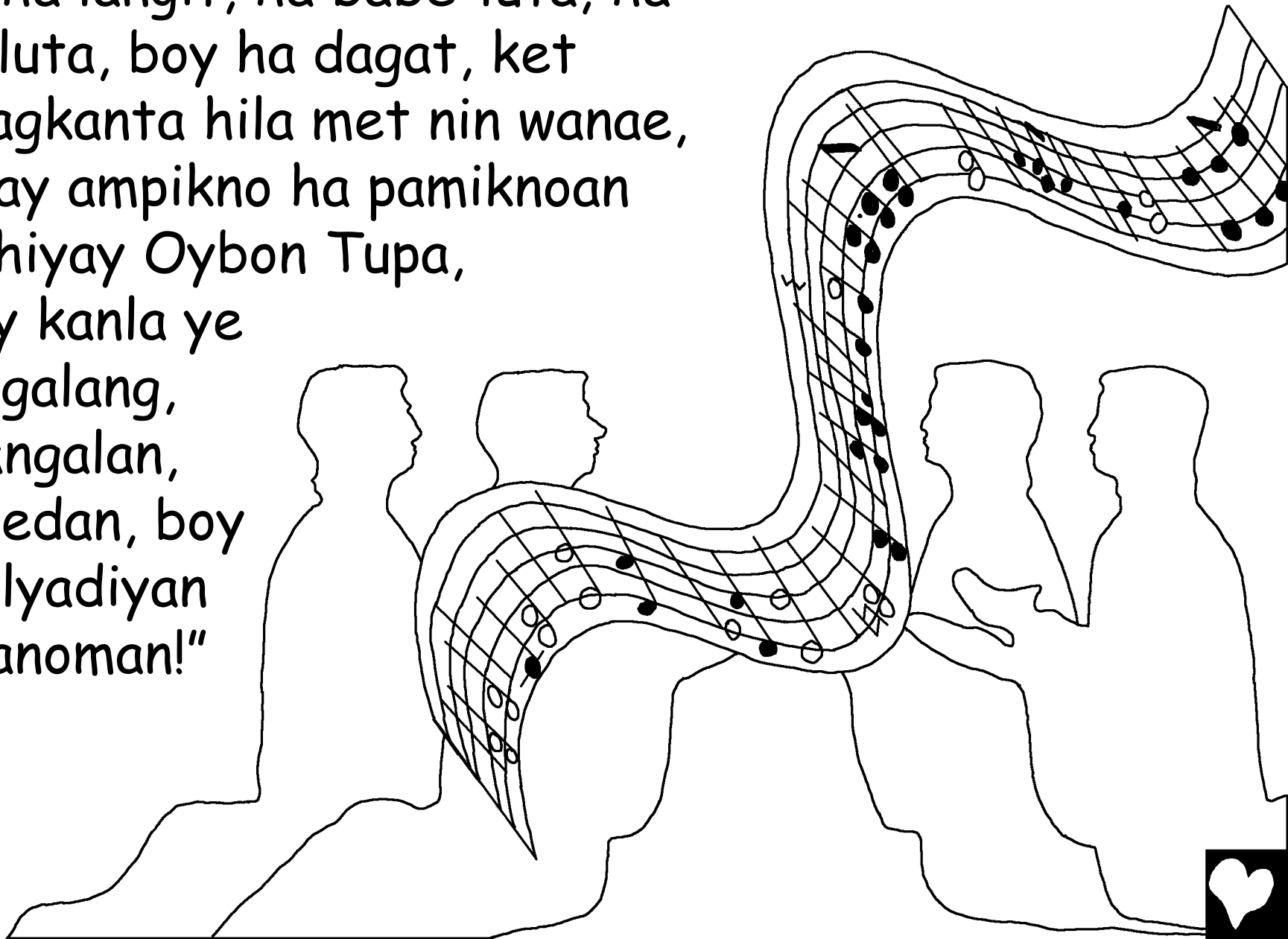
Dioh boy pamapteg ko tungkol kanan Apo Jesus, ket intapon lako ha alipoteh a anhabtan Patmos.



Ket kapipikhaan, naheb akon Ihpiditon Dioh boy nakit ko ha langit ye maghay pamiknoan a main ampikno.

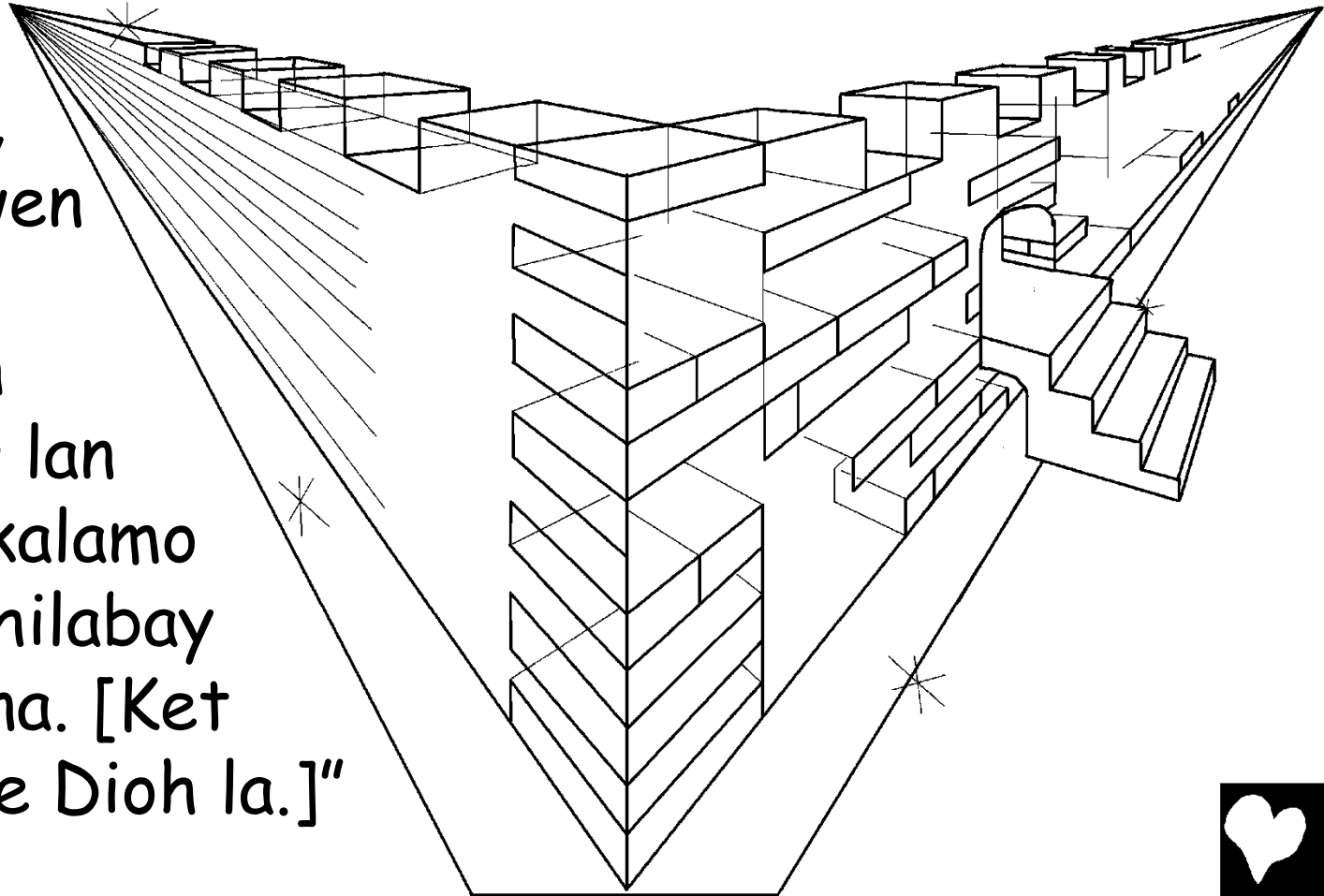


Pangayadi, hilay kaganaan a pinalhowa a
anti ha langit, ha babe-luta, ha
lale-luta, boy ha dagat, ket
ampagkanta hila met nin wanae,
"Hiyay ampikno ha pamiknoan
boy hiyay Oybon Tupa,
ibyay kanla ye
panggalang,
kadangalan,
kangedan, boy
kapalyadiyan
makanoman!"

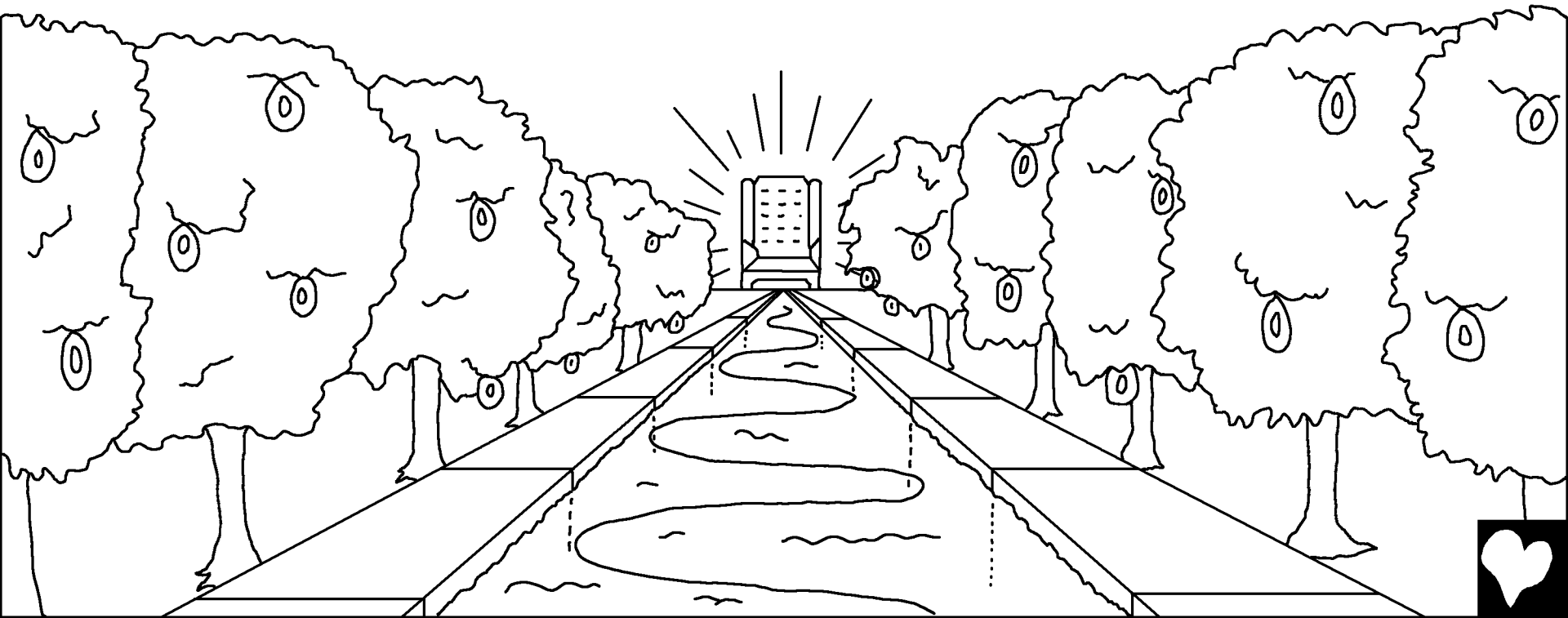


Boy nakit koy bayon banwan Jerusalem a an-umaypa ibat kanan Apo Dioh ha langit. Yatin banwa, ket tubat ye katampa na. Ba-mo yan matampa a babayin ikahal boy nakahadya yaynan managana kanan lakin mangikahal kana. Pangayadi, nakange akon makhaw a

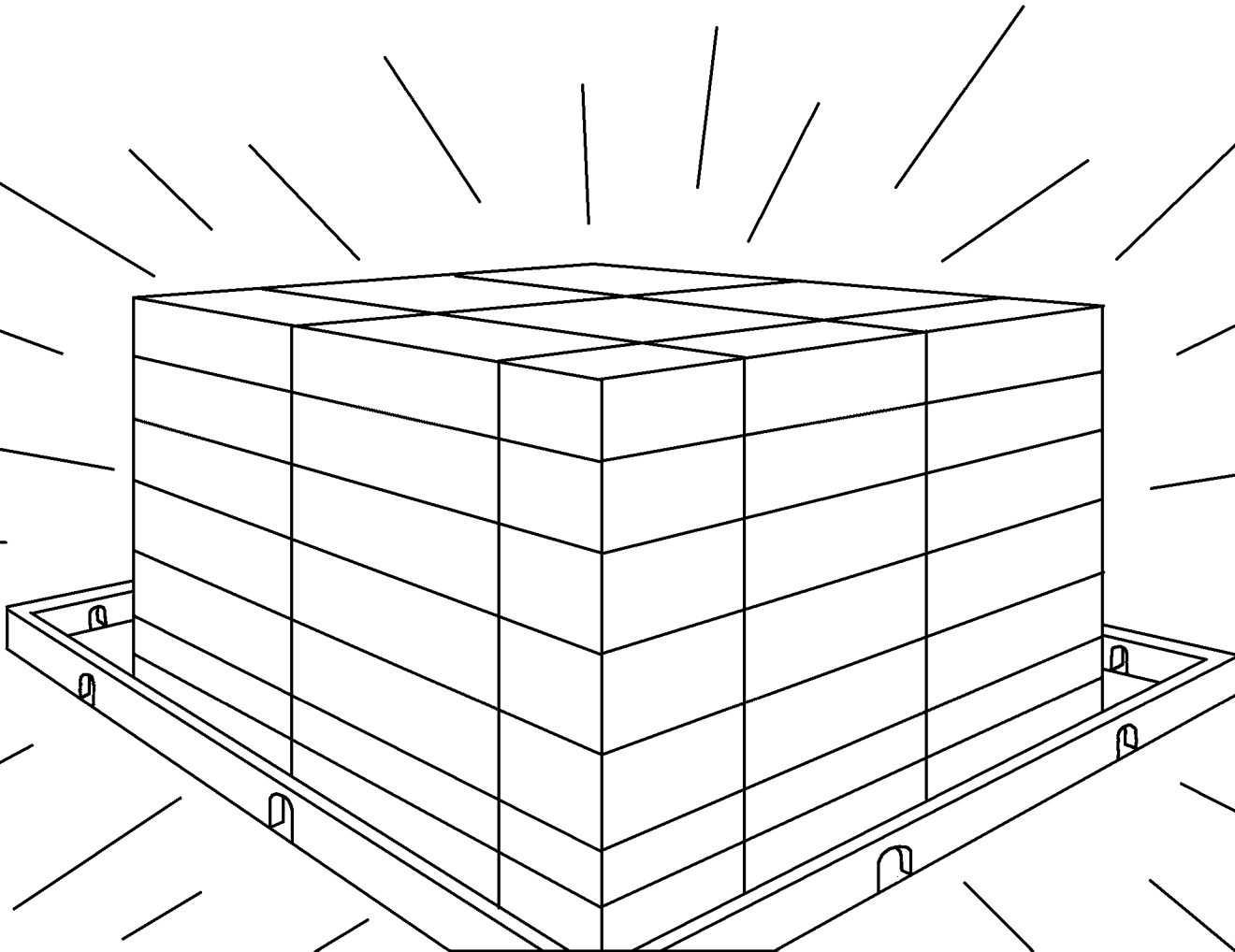
bihnga a ibat ha pamiknoan, a wana, "Bilewen yo! Hiyay Apo Dioh, kumonin yayna ha talig lan tatao! Mapagkalamo la yayna, ket hilabay ana ye tatao na. [Ket hiyabay ana ye Dioh la.]"



Pangayadi, impakit na met kangko nin anghil ye kabatowan nin lanom a ampakaibyay nin bi-ay. Makinang a ba-mon tabulinaw ye lanom na a andumawoy ibat ha pamiknoan nan Apo Dih boy Oybon Tupa.



Ahe ana katapulan ye mangaamot o bowan a mamahnag nin banwa, ta hiyay kahnagan nan Apo Dioh ye mamahnag boy hiyay Oybon Tupa met ye tillag ihtew.



Noba hilay mangadinat ha
pamilew nan Apo Dioh, hilay
ampanyag nin tubat a
kalok-an boy hilay
mangatago, ket ahe hila
lano makahlep ihtew a
banwa. Hilay makahlep
bengat ket hilay
tataon nakalihta
ye ngangalan la
ha libdo nan Oybon
Tupa a libdo nin bi-ay.



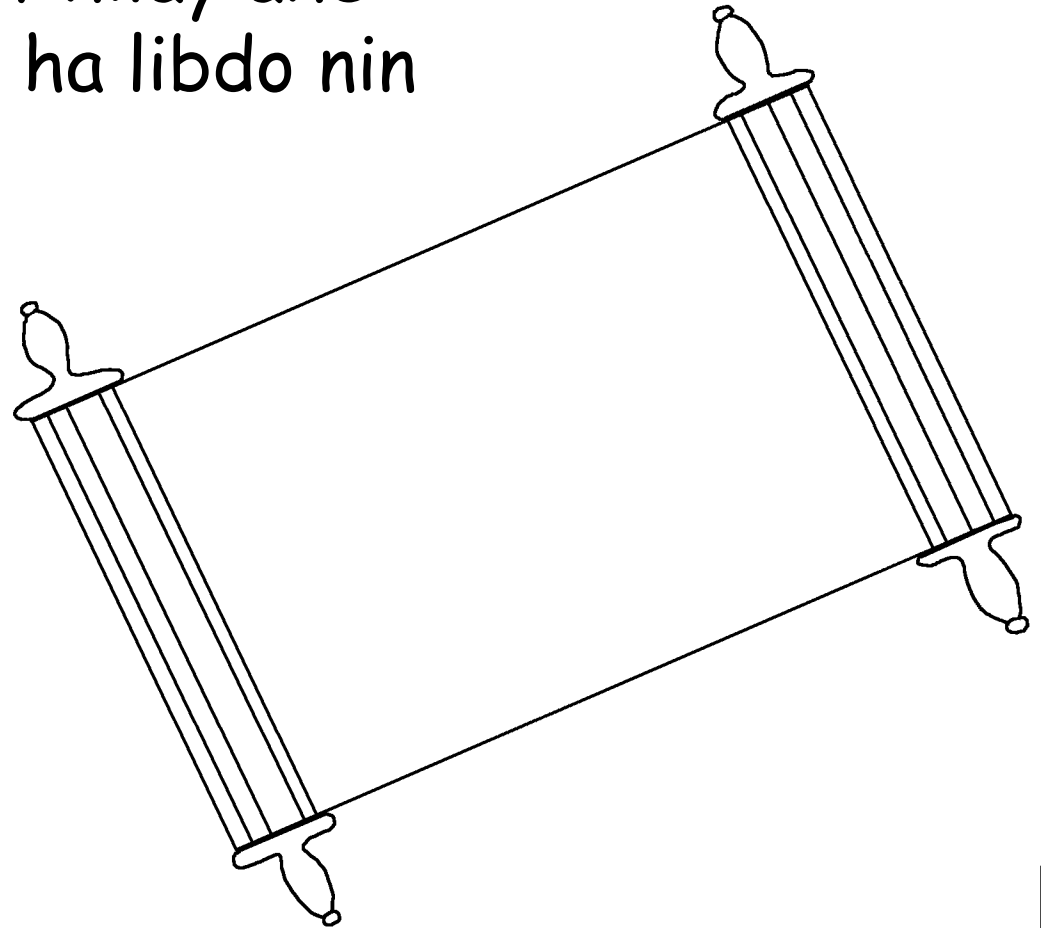
"Punahen na ye luluwa la.
Homain anan kamateyan,
pangandang, panumangih,
o iilab, ta nalabah ana ye
alan a angkalyadi."



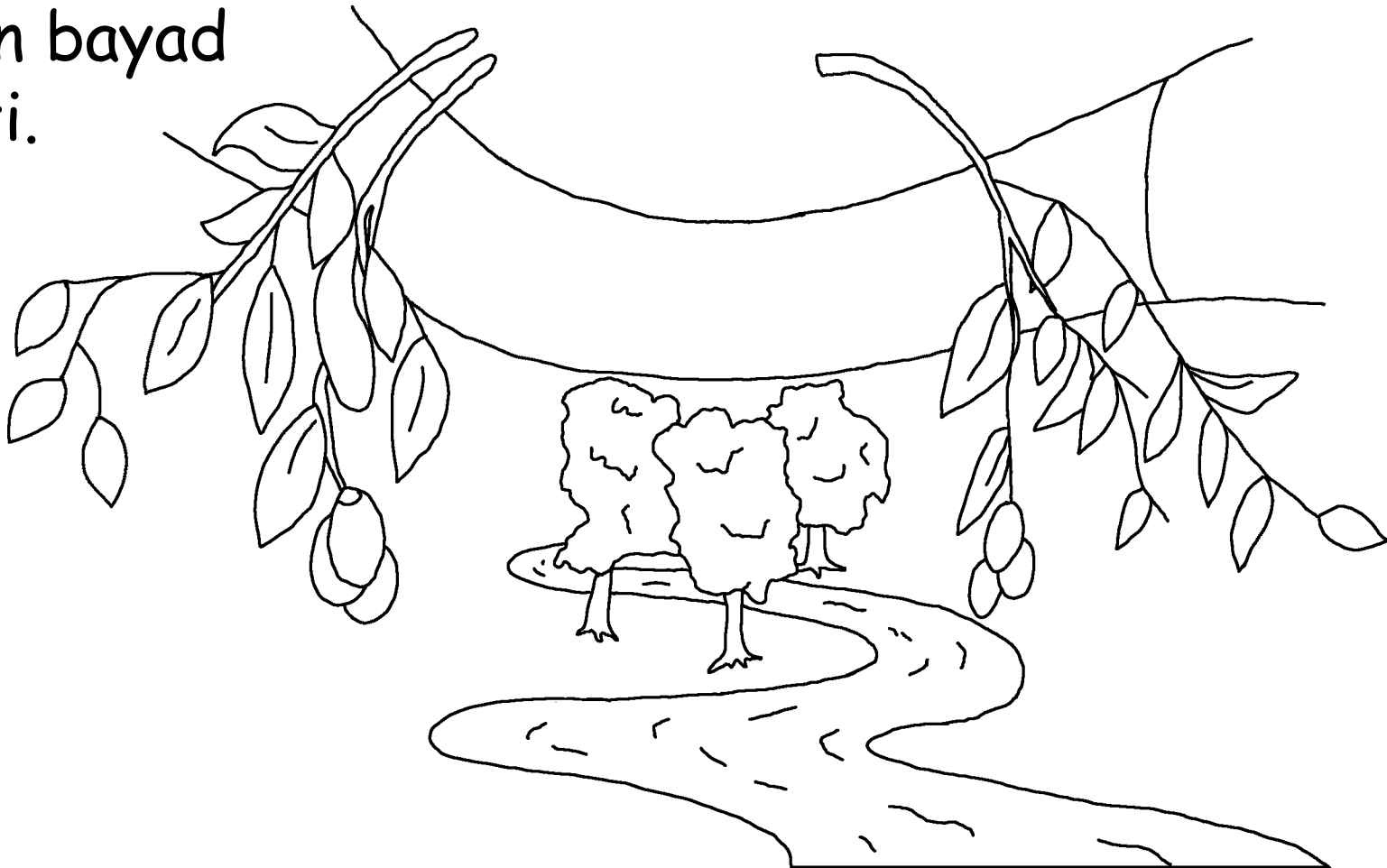
Homain makit a hinyaman a inhumpa nan Apo Dioh
ihtew. Anti ya ihtew ye pamiknoan nan Apo Dioh boy
Oybon Tupa. Ket hilay māghilbi na, manggalang hila
kana. Makit layna ye lupa
na boy maimalka ye
ngalan na ha
kikiding la.



Ket hilay nangamatey, matagay man o maaypa, nakit ko hilan ampideng ha adapan nin pamiknoan nin Dioh. Biniklal ye lilibdo dayon libdo nin bi-ay. Ket hilay nangamatey, nauhgaan hila uli ha didiyag la a naihulat ha lilibdo. Ket hilay ahe nakalihta ye ngalan la ha libdo nin bi-ay, ihtewbay hila met intapon ha dagatdagatan nin manliyabliyab.



Hiyay Ihipiditon Dioh boy hiyay babayin ikahal, hinabi la, "Humaley kawo ihti." Ket hilay kaganaan a nakange nin yati, habiyen la met, "Makew kawo ihti." Ayaman a angkaplangan boy malabay minom nin lanom a ampakaibyay bi-ay, ket humaley hila. Homain man bayad yati.



Uli ha tubat
a pangado nan Apo
Dioh ha kaganaan a tatao ihti ha
babe-luta, in-ibyay nay bugtong a
Anak na ta-omen ayaman a mamteg
kana, ket ahe ya mipalakew ha
kapaduhaan a homain anggaan,
no aliwan mabyayan yan
bi-ay a homain
anggaan.



Roma 3:23

ta kaganaan a tatao, Judio man o ahe, ket nagkahalanan boy ahe la naabot ye matoyngong a pagbi-ay a labay nan Apo Dioh.

Roma 6:23

Ta hiyay katumbae nin kahalanan ket pagkaihyay makanoman kanan Apo Dioh. Noba bi-ay a homain anggaan ye an-idigalo nan Apo Dioh kanlan ampakimamagha kanan Cristo Jesus a Apo tawo.

Hebreo 9:27

Naitaning ha tao a katapulan yan matey minghan, ket pangayadi, uhgaen na yan Apo Dioh.



Efeso 2:8,9

Ta makauli ha kangedan nan Apo Dioh, ket naligtah kitawo makauli ha pamteg tawo kanan Apo Jesus, aliwan makauli ha hadili tawon didiyag, no aliwan digalo na yan Apo Dioh. Aliwa ya uli ha manganged a didiyag tawo. Kaya-bay ahe ya malyadin ilambong nin ayaman.

Roma 10:9,10

No ipatanda mo ha adapan nin tatao a hiyay Apo Jesus ye Apo boy pamtegan mon luboh a bini-ay na yan uman Apo Dioh, ket miligtah ka ha pamaduha nan Apo Dioh. Ta hiyay taon ampamteg nin luboh ha puho na kanan Apo Jesus, ibilang na yan matoyngong Apo Dioh. Boy no ipatanda na ha adapan lan tatao a hiyay Apo Jesus ye Apo, ket miligtah ya.



Juan 3:16,17

Uli ha tubat a pangado nan Apo Dioh ha kaganaan a tatao ihti ha babe-luta, in-ibyay nay bugtong a Anak na ta-omen ayaman a mamteg kana, ket ahe ya mipalakew ha kapaduhaan a homain anggaan, no aliwan mabyayan yanbi-ay a homain anggaan. Ta hiyay Apo Dioh, ahe naya intubol ye Anak na ihti ha babe-luta ta-omen na hila uhgaan a mapaduhaan ye tatao uli ha kakahalanan la, no aliwan ta-omen na hila iligtah.



1 Juan 5:11-13

Ket yati ye pamapteg nan Apo Dioh kantawo, "Binyan katawon bi-ay a homain anggaan makauli ha pamakimamagha yo kanan Jesus a Anak ko." Kaya-bay ayaman a ampakimamagha kanan Anak nan Apo Dioh, ket main yan bi-ay a homain anggaan. Noba ayaman a ahe ampakimamagha kana, ket homain yan bi-ay a homain anggaan. Haanin, an-ihulat ko yati kanyon ampamteg kanan Anak nin Dioh ta-omen yo matandaan a main kawon bi-ay a homain anggaan.



Juan 14; 2 Corinto 5; Impakit. 4, 21, 22

Storyline by: Edward D. Hughes

Illustrated by: Lazarus
and Alastair Paterson

Adapted by: Sarah S.

Ayta Abellen Bible (abp) © 2020 Wycliffe Bible
Translators, Inc. All rights reserved.

<https://live.bible.is/bible/ABPWBT/MAT/1>

©2026 Bible for Children, Inc.

www.M1914.org

www.bibleforchildren.org

