

www.BibleForChildren.org



Juan 14



Sinabin Jesus kalla, "Agana kaw naalipusan.
Magtiwala kaw kan Bapan Namalyari buy magtiwala
kaw êt kangku. Sa balin Bapa ku, malakêy kuwartu.
Maku waku baydu amên il-an kataw mabiyân."



"A ku sabin na abiin nu alwan pêtêg. Pamakayari kun maku baydu buy nu nail-an kinay mabiyan yu, mag-udung ngaku buy pakilaku kataw na amên nu Idi yaku saantu, idi kaw êt baydu."



Siku si Juan ya patêl yu sa panampalataya buy
kaawyun yun pag-arian Bapan Namalyari.
Kaawyun yuku êt sa kasakitan buy sa

kapibabatan gawan sa
pamikibêtêk tamu

kan
Jesus.



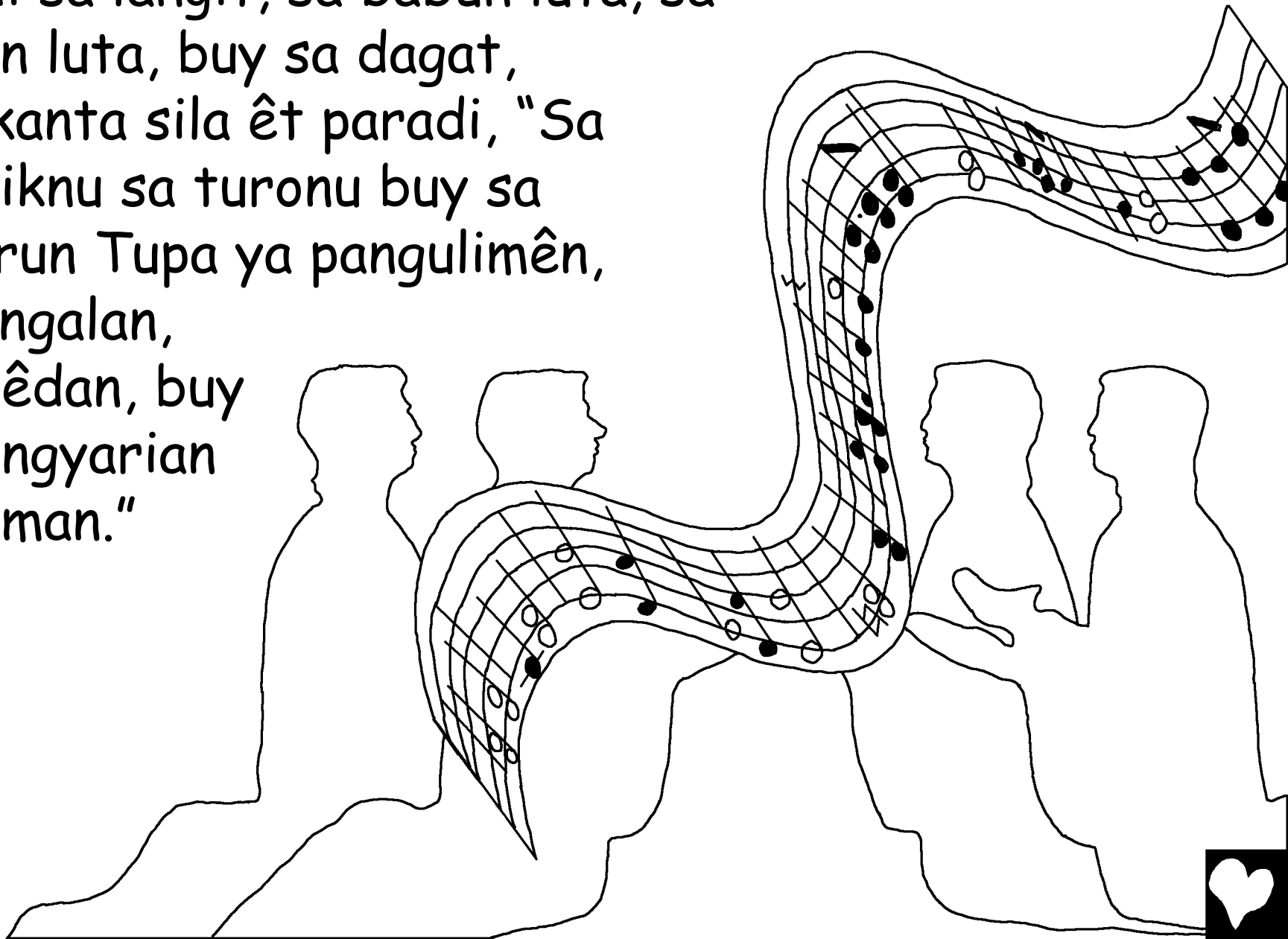
Gawan sa pamipatanda kun Sabin Bapan
Namalyari buy sa pamipapêtêg ku tungkul
kan Jesus, gintan laku sa islan Patmos.



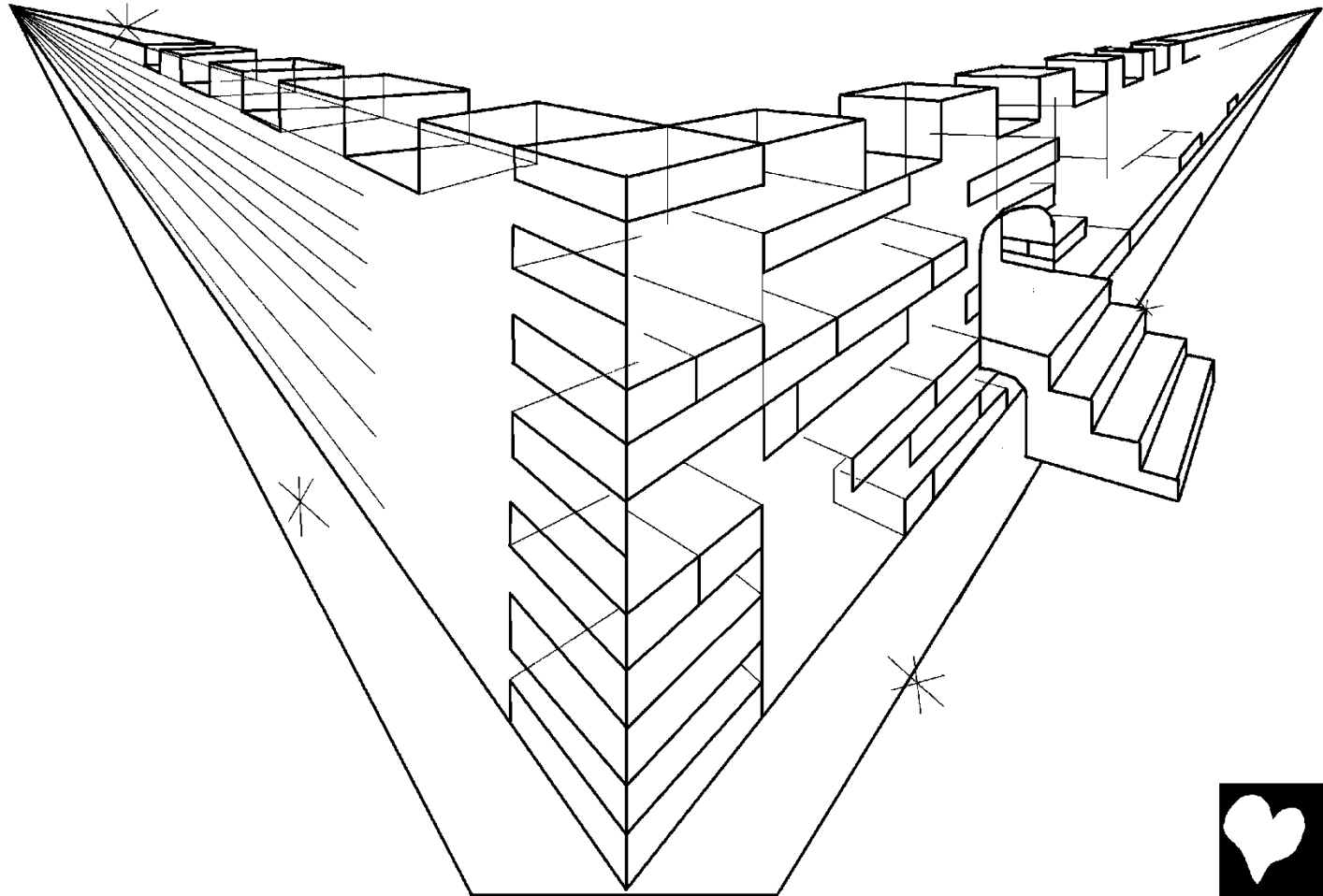
Tambêng ngakun natupus Ispiritun Bapan
Namalyari buy nakitan ku sa langit ta
gisay turonu ya dilag nakaiknu baydu.



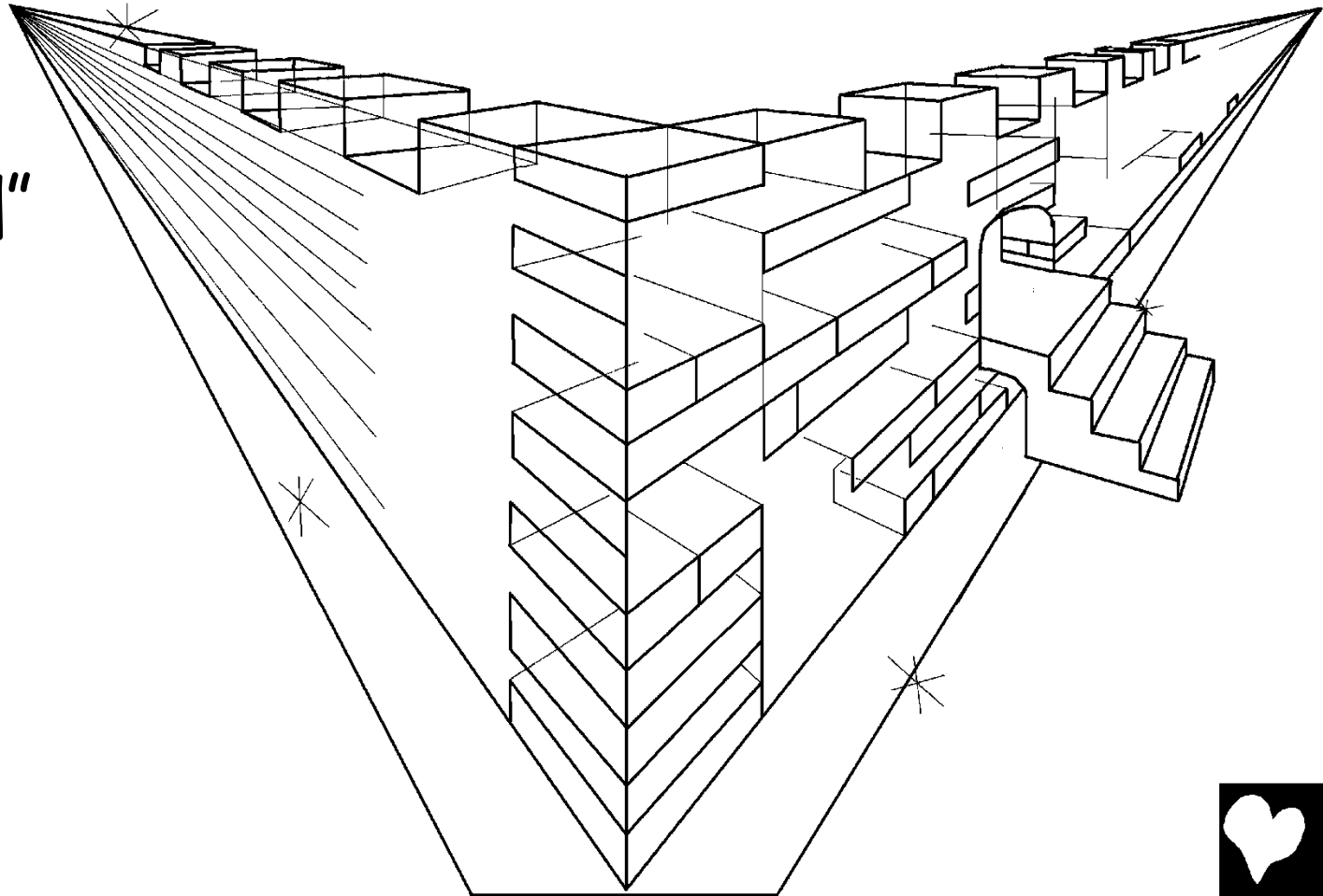
Pamakayari, ya kaganawan inlalang
ya idi sa langit, sa babun luta, sa
aypan luta, buy sa dagat,
magkanta sila êt paradi, "Sa
nakaiknu sa turonu buy sa
Biserun Tupa ya pangulimên,
karangalan,
kangêdan, buy
kapangyarian
kanuman."



Buy nakit kuy Banal la Balayan ya sabay ya bayuy
Jerusalem ya manyêmêpa ubat kan Bapan Namalyari
sa langit. Ya balayan na abiin, taganan mamangêd ya.
Ya kangêd na, kasin kangêd babayi ya pan-itangên ya
nakal-an na
sa liyaki ya
mapag-asawa
na.



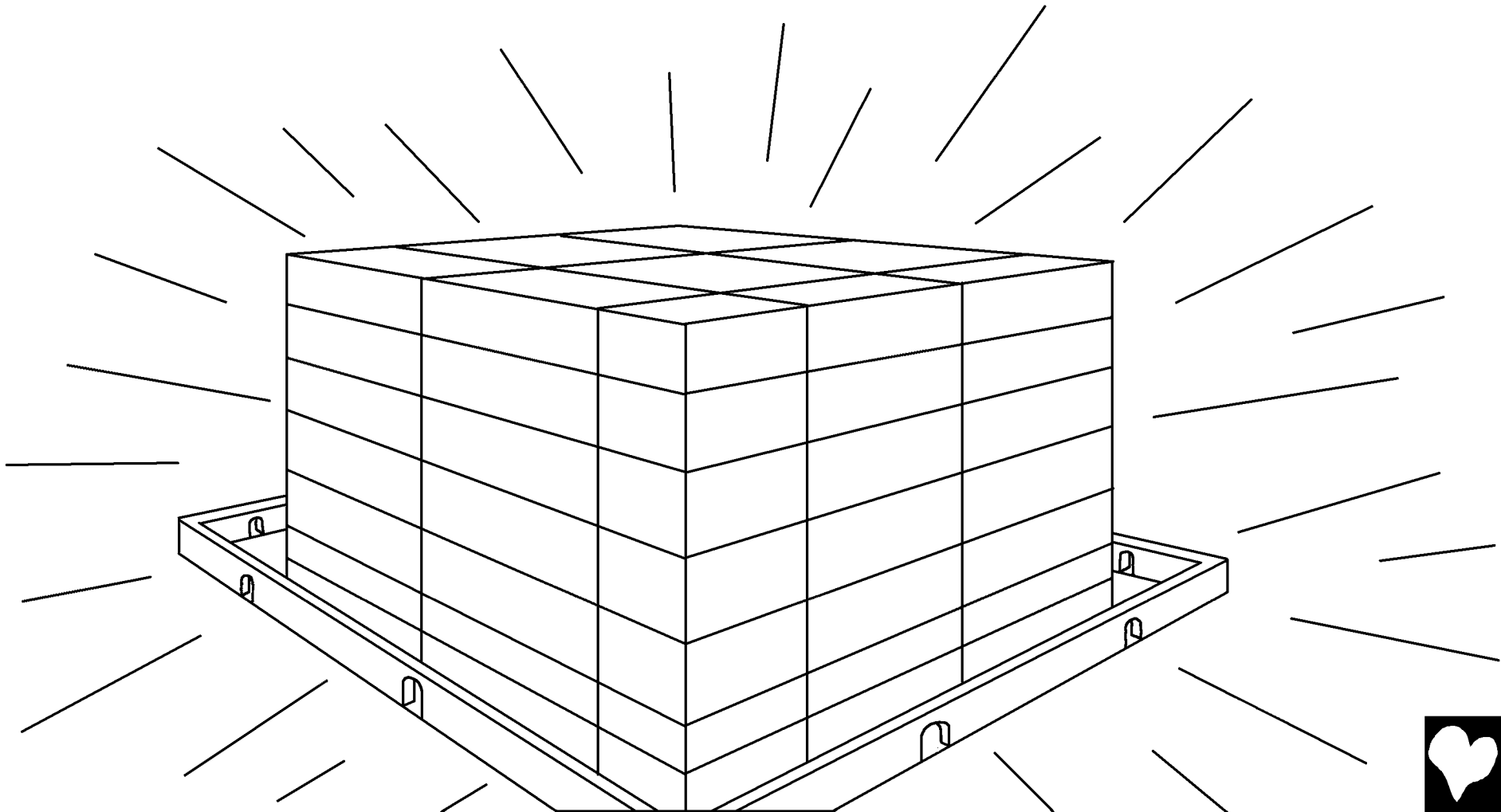
Pamakayari, nalêngê kuy masnêg ga tunuy ya ubatsa
turonu ya magsabin paradi, "Lêng-ên yu! Idi yana
baydi si Bapan Namalyari sa tutugêlan mani tawu.
Manugêl ya baydin kaawyun na mani pinili
nan kay
kana [buy
siyay nay
Namalyari la.]"



Pamakayari, impakit êt kangkun ang-el la ilug ga mam-in biyay. Ya lanêm baydu, kasinlinaw kristal ya manukusuk ubat sa turonun Bapan Namalyari buy Biserun Tupa.



Asina kaylangan na allu o buwan amên manawang sa
balayan, gawan ya sawang Bapan Namalyari sabay ya
manawang buy ya Biserun Tupa sabay ya sulu baydu.



Nuwa sisabêt man na madinat sa pangêlêw Bapan Namalyari, sisabêt man na manyag mamakapadêng-êy buy ya mani mapaglaram, a sila makasun sa balayan na abitu. Kay ya makasun baydu, abitu silay mani tawuy nakasulat ta lagyu sa librun Biserun Tupa ya sabay ya librun biyay.



"Punisan nay mani luwa la. Ayin nan kamatyan, kalungkutan, tangisan, o sakit, ta nilabas say manan kabilyan."



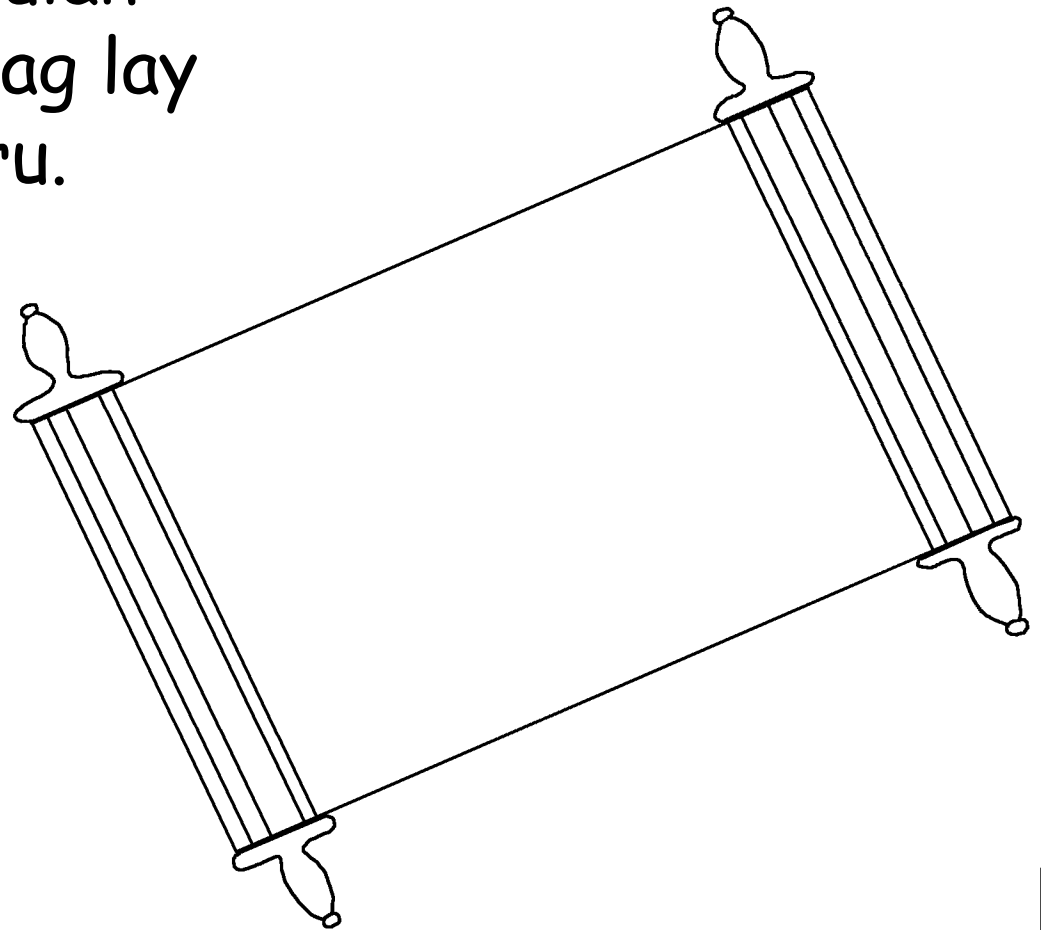
Ayin nan makitan bayduy insumpun Bapan Namalyari.
Idi baydu sa balayan na turonun Bapan Namalyari buy
Biserun Tupa buy pan-ulimênên yan mani lingkud na.
Makit lay lupa na buy
isulat sa waêng lay
I agyu na.



Buy nakit kun nakaidêng sa arapan turonun Bapan
Namalyari ya kaganawan nati, nipagtungkulan man o
ayin buy dilag imbuklat ta mani libru. Pamakayari,
nibuklat ta gisa pun na libru ya sabay ya librun biyay.

Buy ya mani nati, inatulan
sila ayun sa mani dinyag lay
nakasulat sa mani libru.

Sisabêt man na asê
nakasulat ta lagyu
sa librun biyay,
isamwag ya sa
lawa ya dilag apuy
ya magdêkêtdêkêt.



Ya Ispiritun Bapan Namalyari buy ya babayi ya pan-itangên, sinabi la, "Kaksaw kaw baydi!" Buy ya kaganawan nakalêngên abiin, sinabi la êt, "Kaksaw kaw baydi." Sisabêt man na napêl-ang buy kalabay minêm lanêm ma mam-in biyay, magdani ya, ta ayin bayad da ati.



Gawan kakaidwan Bapan Namalyari ya
kaganawan tawu sa babun luta, indin nay
kagisagisay Anak na amên nu sisabêt
man na manampalataya kana, a ya
milaku sa ayin katganan na
kaparusan, nun a mabiyân
yan biyay ya ayin
katganan.



Roma 3:23 Tagawan ya kaganawan tawu, nangasalanan buy ayin nakaduwang sa matinêk ka pamibiyaybiyay ya labay Bapan Namalyari para kalla.

Roma 6:23 Tagawan ya kabayaran mani kasalanan sabay ya ayin katganan na kamatyan. Nuwa ya degaluy pan-idin Bapan Namalyari sabay ya biyay ya ayin katganan sa mani nakibêtêk kan Jesu Cristu ya Panginuun tamu.

Hebreo 9:27 Intakda sa mani tawuy kay katamisan mati buy pamakayari, pangukum man Bapan Namalyari.



Efeso 2:8,9 Gawan sa kangêdan nakêm Bapan Namalyari, niligtas kaw sa kapamilatan panampalataya yu kan Jesus, alwan sa kapamilatan sarili yun dyag, nun a digalun Bapan Namalyari kamuyuy abiin. Alwan gawan sa kapamilatan mangangêd da diyag yuy ingkaligtas yu. Kabay ayin maipagmaragul ya sisabêt man.

Roma 10:9,10 Nu ipapêtêg mu sa arapan mani tawuy "Si Jesus ya Panginuun" buy manampalataya kan buun bêkê ya inuman yan pinabyay Bapan Namalyari, miligtas ka. Tagawan pan-ituwad Bapan Namalyarin matinêk ya tawuy manampalataya kana un buun bêkê buy pan-iligtas nay tawuy magpapêtêg sa arapan mani tawuy, "Si Jesus ya Panginuun."



Juan 3:16,17 "Gawan kakaidwan Bapan Namalyari ya kaganawan tawu sa babun luta, indin nay kagisagisay Anak na amên nu sisabêt man na manampalataya kana, a ya milaku sa ayin katganan na kaparusan, nun a mabiyay yan biyay ya ayin katganan. Gawan asê in-utus Bapan Namalyari ya Anak na baydi sa babun luta amên atulan kaparusan ya mani tawu, nun a amên iligtas na sila."

1 Juan 5:11-13 Tagawan impapêtêg Bapan Namalyari ya sa kapamilatan pamikibêtêk tamu sa Anak na, binyanan na kitamun biyay ya ayin katganan. Kabay nu sisabêt man na nakibêtêk sa Anak Bapan Namalyari, dilag ginan biyay ya ayin katganan. Nuwa nu sisabêt man na asê nakibêtêk sa Anak Bapan Namalyari, ayin yan biyay ya ayin katganan. Insulat kuy kaganawan abiin amên matandan yuy sikaw wa manampalataya sa Anak Bapan Namalyari, dilag kawnan biyay ya ayin katganan.



Juan 14; 2 Corinto 5; Pahayag. 4, 21, 22

Storyline by: Edward D. Hughes

Illustrated by: Lazarus
and Alastair Paterson

Adapted by: Sarah S.

Aytan Mag-Indi Bible (blx) © 2020, Wycliffe Bible
Translators, Inc. All rights reserved.

<https://live.bible.is/bible/BLXWBT/MAT/1>

©2026 Bible for Children, Inc.

www.M1914.org

www.bibleforchildren.org

