

www.BibleForChildren.org

Jon 14



Yesu a swon a mbô ñgǎnyəgênnù ji mə, “Tâ mîntî muu tsuu ki tsìgìnè, tâ nî tsuu ki jəŋnə, nî nîŋ mîntî muu a nu Nwì, ñki nîŋ a nu mè. Wa ñja'a nda ì burə nluu a nda Taà tsi'í mbə ànnù. Wa mè ka ghèc ì nanşə adigə yìi nî ka yí yǒŋ tswe ghu aà.”



"A sɪ laà aa bə boŋ kaa mə si swoŋ mə mə ghèè aa a nnaŋsə àdìgè a mbo bù. Mè bə ghèè nnaŋsə adìgə, boŋ mə ka bǔ bǐ lògè ghuu tâ bù zi ntswe bi'inè maa adìgə mə mə tswe ghu aà."



Àa mè, mumaà ghùù Jòn, yìi, a mum Yesu, mè yə
ngi'i tsǒ bù òkì ntswe a mûm ànnũ nifǒ Nwî tsǒ
bù aa, òkî mbii nî ògi'i nî àtànǝntîi aà.

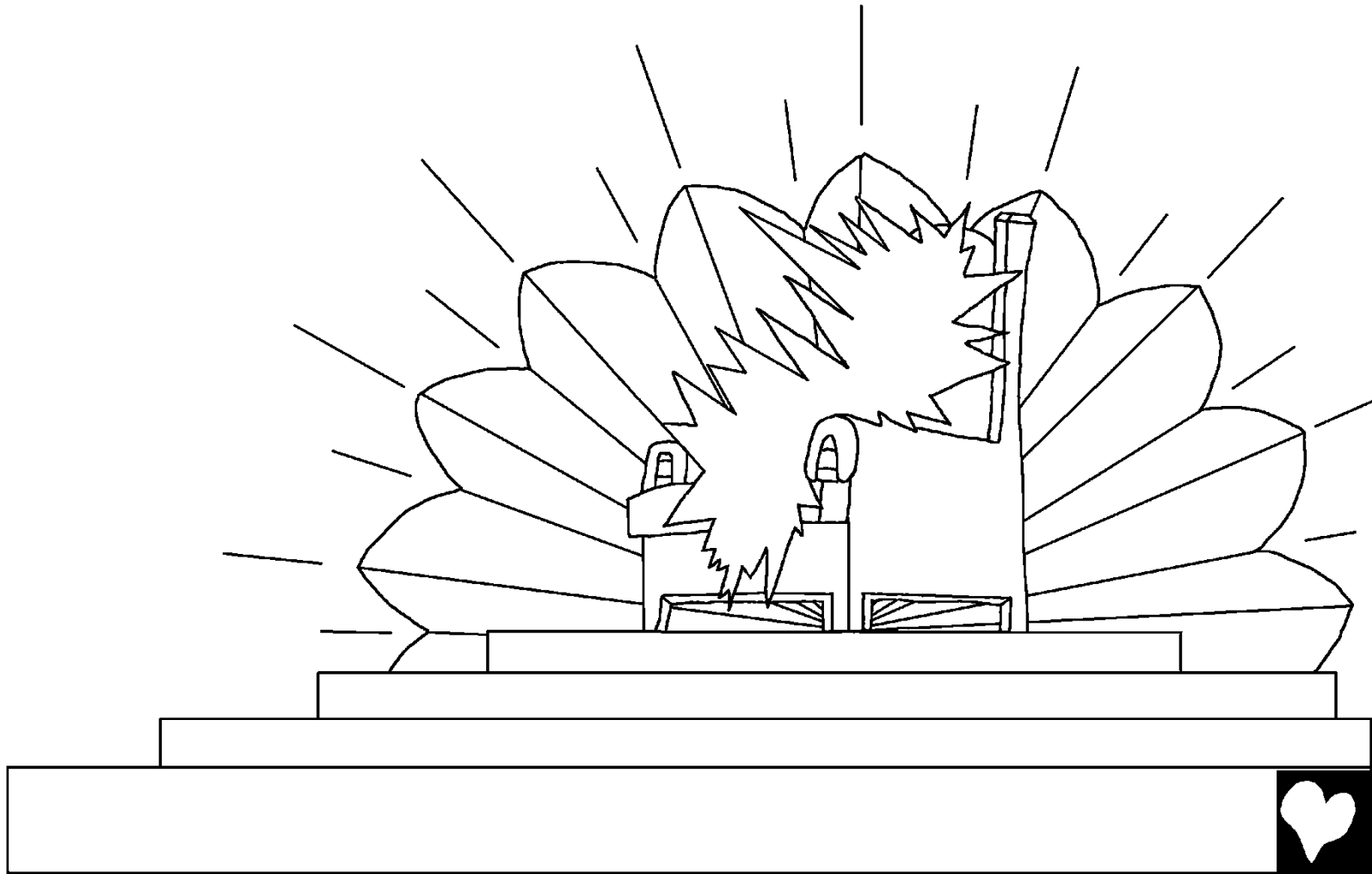
Bì ìe nlògè gha nghèè òlèə a
kînkî Patmos òlon mè mè



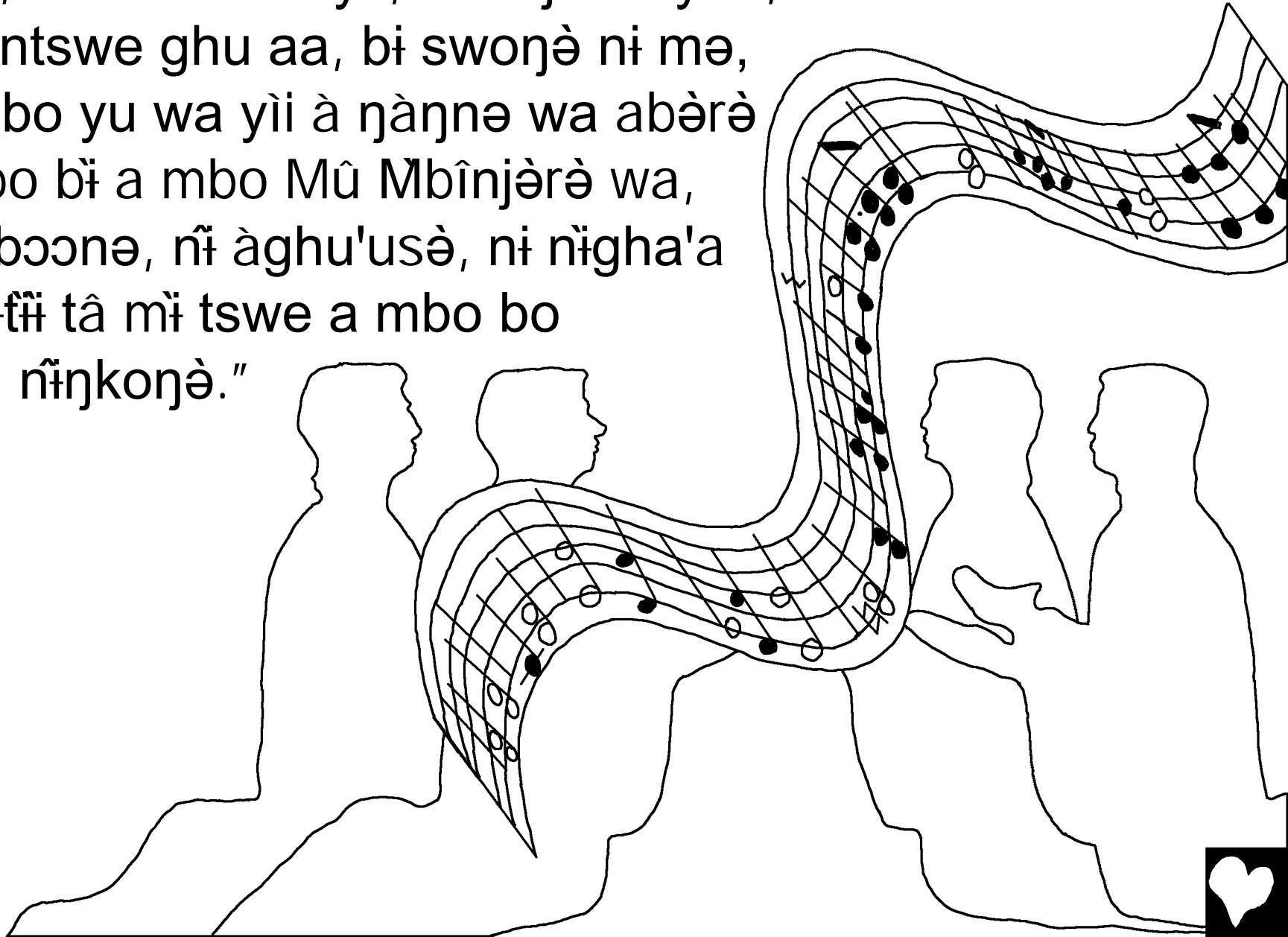
ìe sî swonǝ nighàà
nî Nwî bo bì ànnù
nînkon ya yìi Yesu
à ìe òkè'èné aà.



Àzwì Nwî a burè òkúu a nu mè, mè yê àbèrè a aburè,
òù yì mò'ò a òaṅṅè ghu!

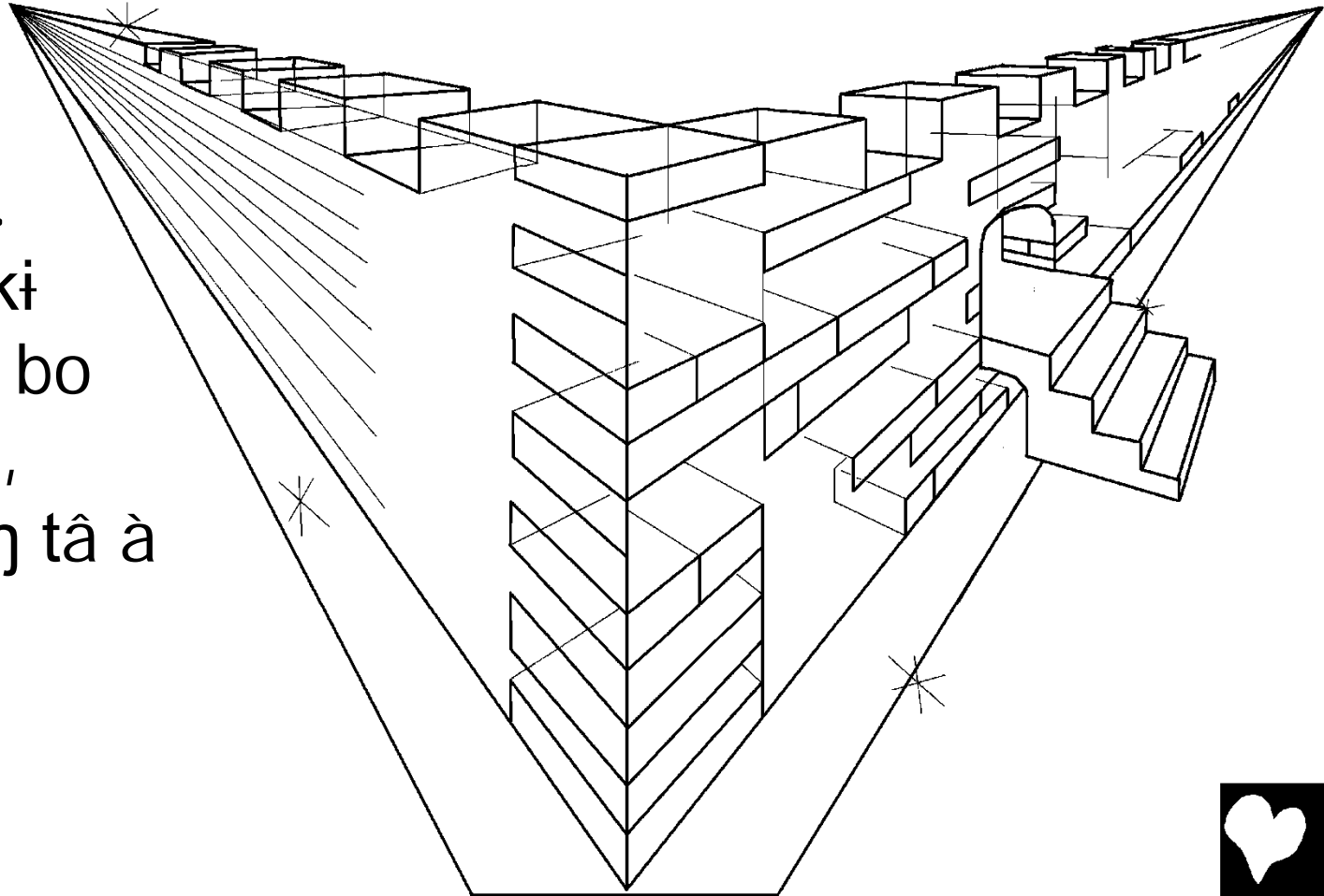


Mè yu'u njoò tsìm jii mē ì le ntswe a aburə bo bï a atu
nsye, ni a mûm ñsye, ni a ñkì miyaa, ni bə bï tsìm bii
bi le ntswe ghu aa, bi swonə ni mē,
"A mbo yu wa yii à ñanə wa abərə
aa, bo bï a mbo Mû Mbînjərə wa,
tâ m̄ɔɔnə, ñi àghu'usə, ni ñigha'a
ni m̄f̄fi tâ m̄i tswə a mbo bo
ñlwi'i ñiñkonə."

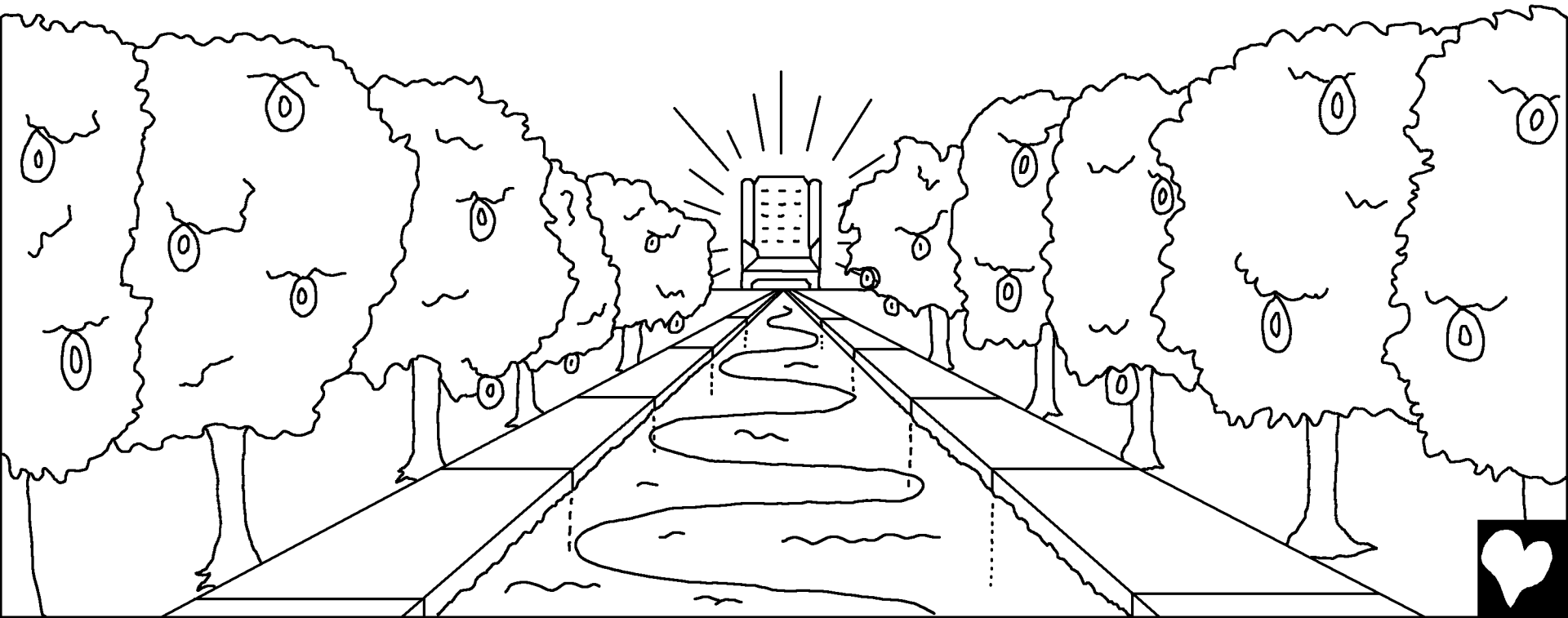


Mè tigè nyə ñjò'ò àla'a yì ñlàà ya mə à ñi a Yerusalem
yî mfii aa, a lô a aburə a mbo Nwì ñsigə, mbə tsi'i tsö
mûngèn yii mə bi nànsè mē ñwε'ε itsə'è niyo'ò ji a tigè
ñghεε ñi a ntsi'i ñdoò yì aà. Mè yu'ù ñjì ñù ì ghaà ñi fñi,
ñlo aa wa abèrè, ñswonə ñi mə, "Yê ñi,

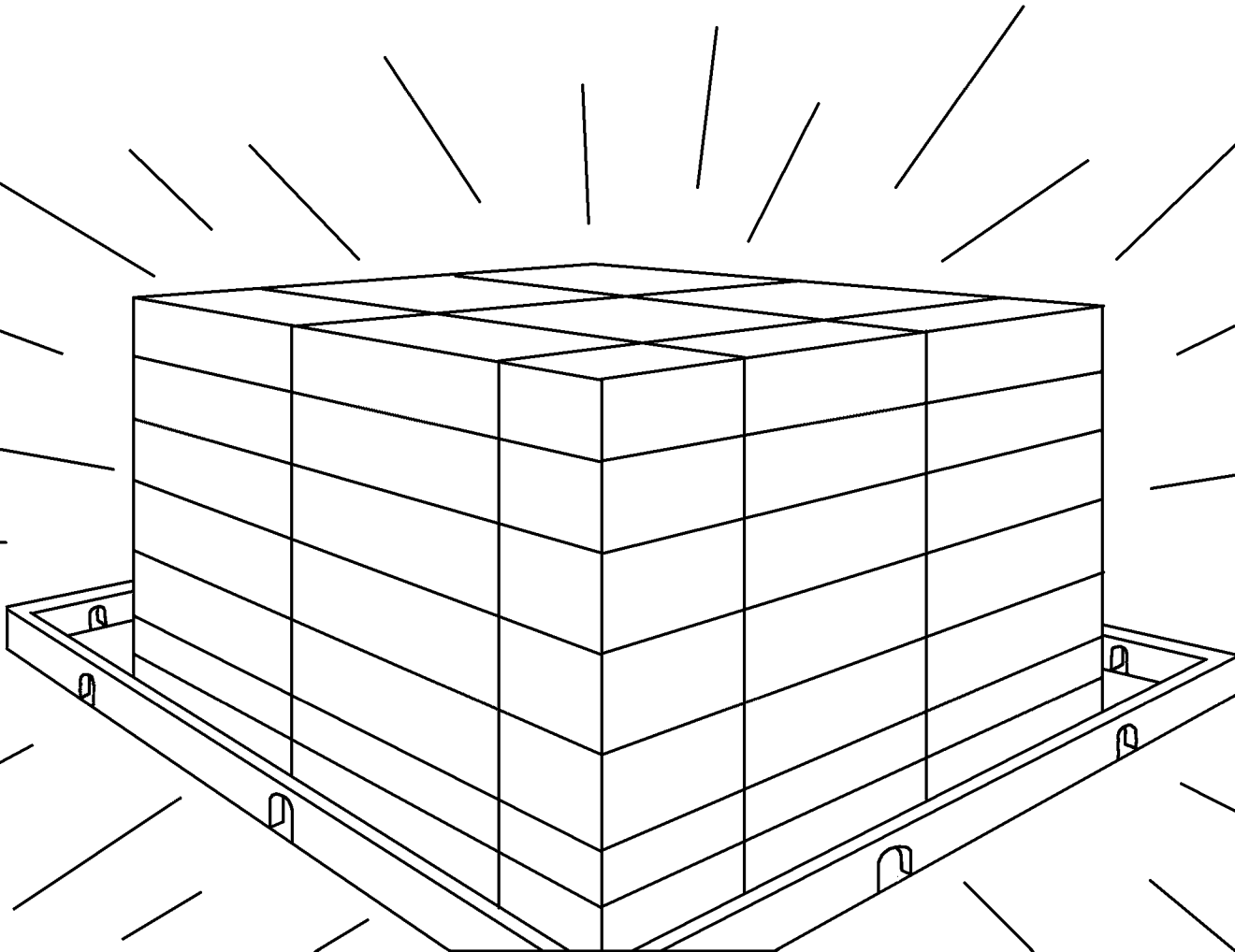
wâ ñto'ò Nwì ñ
zì mē ñtigə
ntswe a fñi bè.
Nwì à ka tigə kî
tswe bo bo, tâ bo
tigə mbə bē bi,
tâ Nwì yumbonə tâ à
tswe bo bo."



Angel wa a gheè nĩ m̀bìì ndĩ'ĩ ñkĩ miyaa ñkĩ ntswênfĩ wa a mbo m̀, i jὲnk̀ tsi'ì tsõ crystal, ñlo wa ab̀er̀ Nwi bo bĩ yĩ Mũ Mbĩnj̀er̀ wa ñkoŋ̀ nsig̀ wa a tifi m̀fãŋn̄ njò'ò àla'a, wa agh̀ŋ̀ ñkĩ miyaa a mb̀èè tsim, àtĩ ntswênfĩ a t̀ə̀ ghu, ñtswe nĩ mbuu m̄ntã mi ñighũm ñtsò baà.

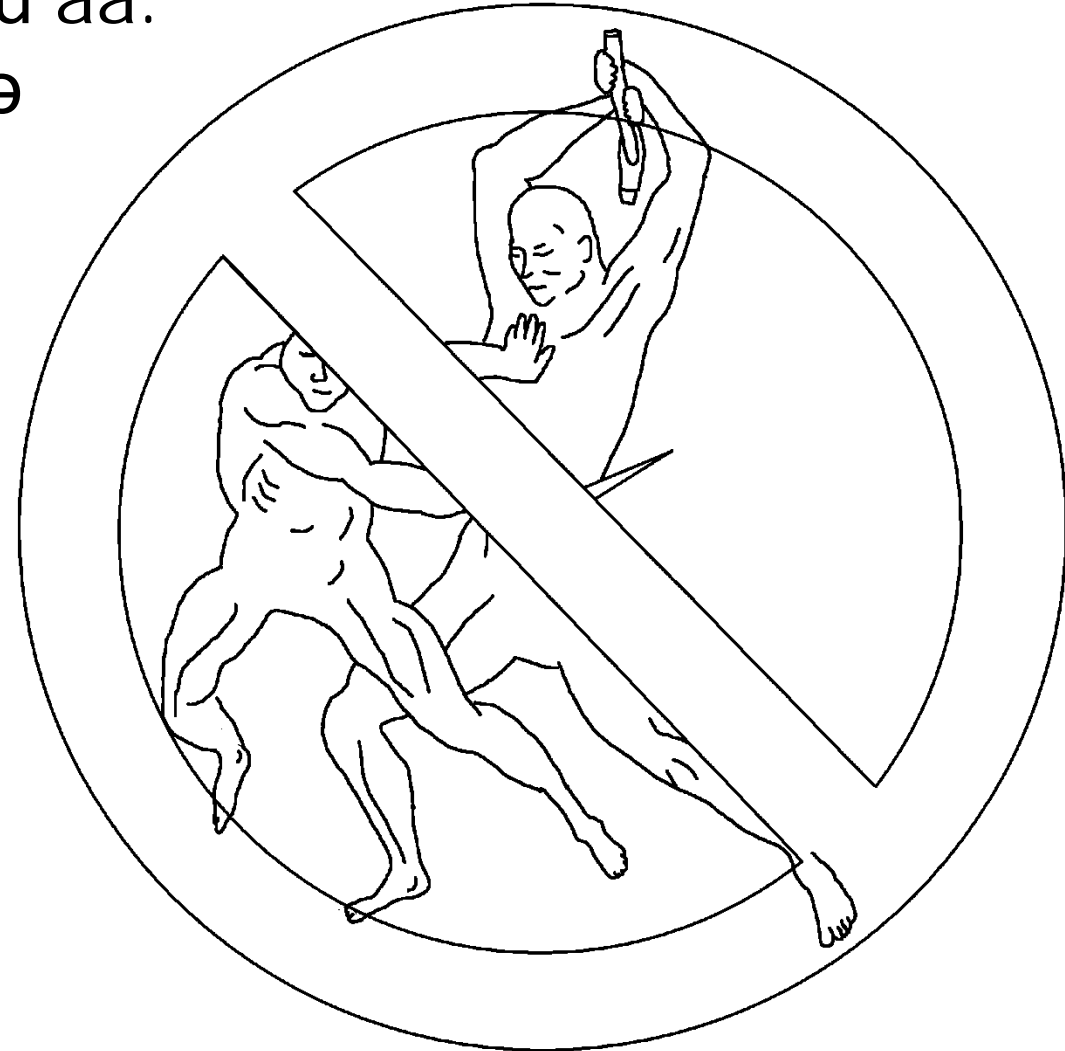


Kaa ñjò'ò àla'a ya wa'à ñĩ ñĩnòò, kè saŋ mə tâ à ka nta ghu lóò, ñlon mə ñigha'a ni Nwî ni ta ghu tsǒ ñkà'à. Mû Mbîjèrè wa a bə lâm ñjò'ò àla'a yâ.



Kaa ayoo nsiŋ yî tsù kaa a ka yĩ wa'à ghu kuù, kè
bè ñù yìi mè a ghìrè ìnnù jî swèrè, kè ñù
yìi mè a tswɛɛ ibăŋnənnù aa.

A ka yĩ kuu tsi'ì bè bìi mè
bì ñwa'anə mikûm myaa
wa mùm àŋwà'anə
ntswêntfi Mû
Mbîjèrè yâ aà.



“Nwì à ka yè'è mílàà mí tsím a
mí'í bo, kaa tâ n̄wo wa'à bù
m̀bè, kaa tâ àjəŋnè, kè n̄yè'è, kè
n̄yù'ù n̄yàŋə, kaa tâ ì wa'à bù
m̀bè, n̄lon̄ mə ìnnù jya mə ì lɛ
ntswe a n̄ m̀bi yì m̀bìi ya aa ì
tsyà m̄ê aà.”

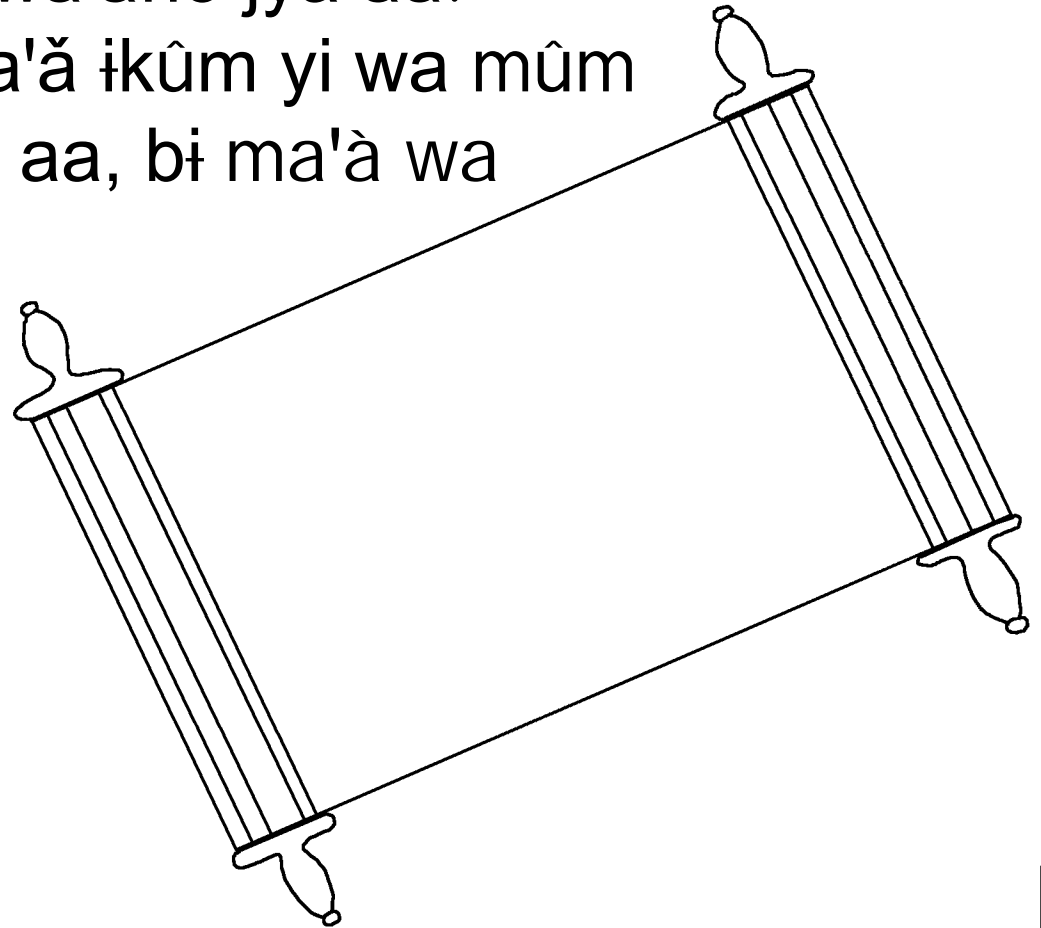


Kaa mbə bɪ wa'ǎ ayoò tsu yì mə ndòò Nwì ì tswe ghu
maa mûm njò'ò àla'a yê. Lâ tâ àbèrè Nwî bo yĩ Mû
Mbînjèrè wa, tâ à banɲə ntəə ghu. Tâ ñgǎŋfà'â ji ka
mmii nìi. Bo ka yĩ kɪ yə nsî yi tâ
bĩ kɪ ɲwa'anə ikûm yi
a nɪɲnə nɪ nsi bo.

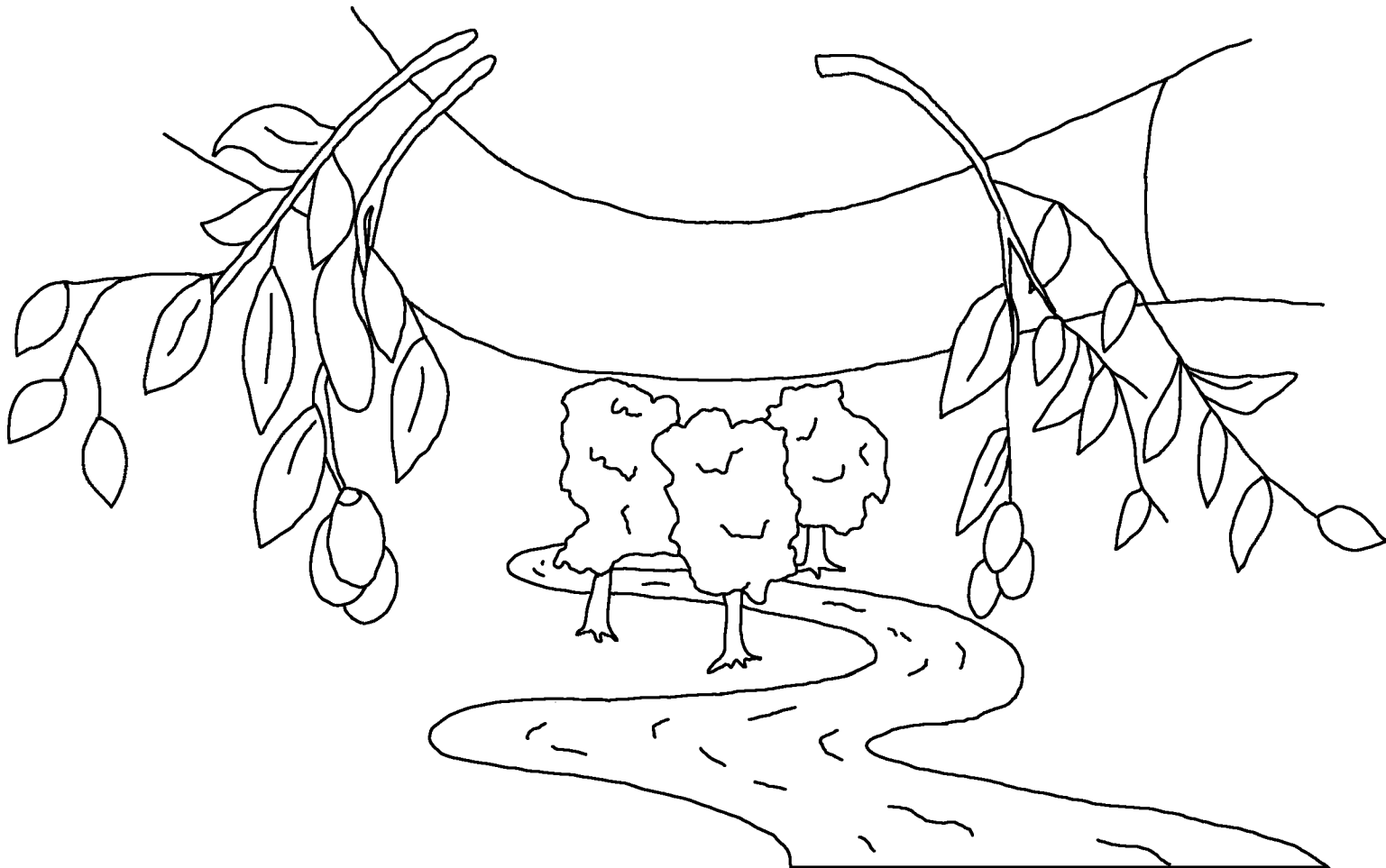


Mè yə b̄iku bya, b̄i wè bo b̄i b̄i kègə, b̄i təəntə wa ns̄i
àbèrè, b̄i ŋa'akè ìŋwà'ànè. Mè b̄u ñyə b̄i ŋa'à àŋwà'ànè
ȳi mɔ'ɔ, ma ya a b̄ê àŋwà'ànə ntswênf̄i. B̄i tigè ñsa'a ni
m̄isa'a mi b̄iku b̄i b̄ê, ñyonjə ñi ìnnù j̄i mə b̄i lɛ ŋgh̄irè b̄i
ŋwa'ànè wa a m̄um ìŋwà'ànè jya aà.

ŋù ȳi mə kaa b̄i lɛ ŋwa'ǎ ìk̄um yi wa m̄um
àŋwà'ànə ntswênf̄i yə aa, b̄i ma'à wa
m̄um àtsùmə mɔ'ɔ.



Àzwì ya nǐ Mûngèn wa swon mə, "Zǐ." Tâ nù yìi mə
à yu'ù aa, tâ à swon mə, "Zǐ." Tâ nù yìi mə nǐ nǐ ì
yanə nii aa tâ à zi, tâ nù yìi mə a yè'ètə aa,
tâ à kwərə nǐ ntswêntǐ tǐ tû.



Nlon mə Nwìngòṅ à ɛ ɲkǎṅ mbi si'i
si'i, m̀fa njon M̀u yì yî mò'otə, mə ɲù
̀ntsìm yìi mə à ɲĩṅ ntĩ yì ghu nu aa,
tâ à yì ntsee lõ kwo, lâ m̀baṅnə
ntswe ɲĩ ̀ntswêntĩ yìi mə ì
lwì'i ɲĩṅkoṅ aà.



BaRoma 3:23 òlòṅ mə bə̀ b̄̀ts̄̀m gh̄̀rè̀ mə̀ ibi kaa wa ' à
ni ñ̄gha ' a ni Nwî nya burə mbu ntswe tswe aà.

BaRoma 6:23 Nlòṅ mə ìnnù j̄̀ bi i tso ' ɔ ifa ' â yi aa ñ̄ ñ̄wò,
lâ m̄̀t̄̀əṅnè̀ mi f̄̀ ñ̄dùù mi Nwî mi bə̀ ñ̄tswēnf̄̀ī̀ yì ì lwì ' i
ñ̄̄ṅkoṅ a mum Kristo Yesu Mmà ' àmbi yì ' inè aà.

BaHeber 9:27 Tsǒ mə bə̀ tswe ñ̄ ñ̄kwò aa tsi ' ì ñ̄gàà yì
m̄̀fùùrè̀ a t̄̀i bə̀ a ñ̄̄im t̄̀a b̄̀i tso ' ɔtə̄ m̄̀isa ' à myaa aa,

BaEfeso 2:8 Nlòṅ mə Nwì a yweensə gh̄̀uu nloṅ aa
ìbòṅ yi, ñ̄tsya a ñ̄̄im àb̄̀iint̄̀ī̀, kaa à s̄̀ ñ̄gh̄̀rề yùù b̄̀e,
àa m̄̀t̄̀əṅnè̀ mi Nwî.

BaEfeso 2:9 Kaa à s̄̀i bə̀ aa nloṅ ifà ' à yì tsu
b̄̀e, m̄̀b̄̀i ' ì ñ̄ù tsù à lô ñ̄ka ñ̄kwεε nt̄̀ī̀ yi.



BaRoma 10:9 Nlon mə ò bə ki swonə nĩ òtsû gho mə,
“Yesu à nĩ Mmà ' àmbi,” ì kfi bii a mûm òtfi wò mə
Nwì à ɛ nyweensə yi nĩ n̄wo, bon ɔ ka yweenə.

BaRoma 10:10 Nlon mə nù a bii aa a mûm òtfi yu Nwì a
ghirè ànnù yi a tsinè, a kfi òswònə aa n̄ òtsû yi nyweenə.

Jon 3:16 Nlon mə Nwìngòŋ à ɛ nkǒŋ mbi si ' i si ' i, m̄fa njon
Mû yì yî mò ' ɔtə, mə nù òtsim yìi mə à n̄ŋ ntfi yi ghu nu aa,
tâ à yi ntsee lõ kwo, lâ m̄banə ntswe n̄ òtswêntfi yìi mə ì
lwì ' i n̄ŋkon aà.

Jon 3:17 Kaa Nwì à ɛ nwa ' ă Mû yì fàa mbi too aa mə tâ à
zi nka sa ' a mbî, à ɛ ntoo aa mə tâ à zi nyweensə mbî.



1 Jɔn 5:11 Ànnù yìi mə Nwì à swǒŋ nlonŋ ɲɡaa Mû yìi aa a bə mə, Nwì à fâ òtswênfîi yìi mə ì lwì ' i nîŋkoŋ aa a mbo bì ' inè. Ntswênfîi ma yû ì tswə aa a nu Mû yìi.

1 Jɔn 5:12 Ɔù yìi mə à tswə nî Mu aa, à tswə nî òtswênfîi; Ɔù yìi mə kaa à sî nî Mu Nwì tswê aa, kaa à sî nî òtswênfîi tswê.

1 Jɔn 5:13 Mə Ɔwà ' ànə juà ìnnù a mbo bù bìi mə nî nîŋ mîntîi muu a nî ikǔm Mu Nwì aa mə tâ nî zi mə nî tswə nî òtswênfîi yìi mə ì lwì ' i nîŋkoŋə aa.



Jɔn 14; 2 BaKorinto 5; ʔnnũ nlwì ' ìnjĩm. 4, 21, 22

Storyline by: Edward D. Hughes

Illustrated by: Lazarus
and Alastair Paterson

Adapted by: Sarah S.

Bafut Bible (bfd) © 1999, Wycliffe Bible Translators, Inc. All
rights reserved.

<https://live.bible.is/bible/BFDWBT/MAT/1>

©2026 Bible for Children, Inc.

www.M1914.org

www.bibleforchildren.org

