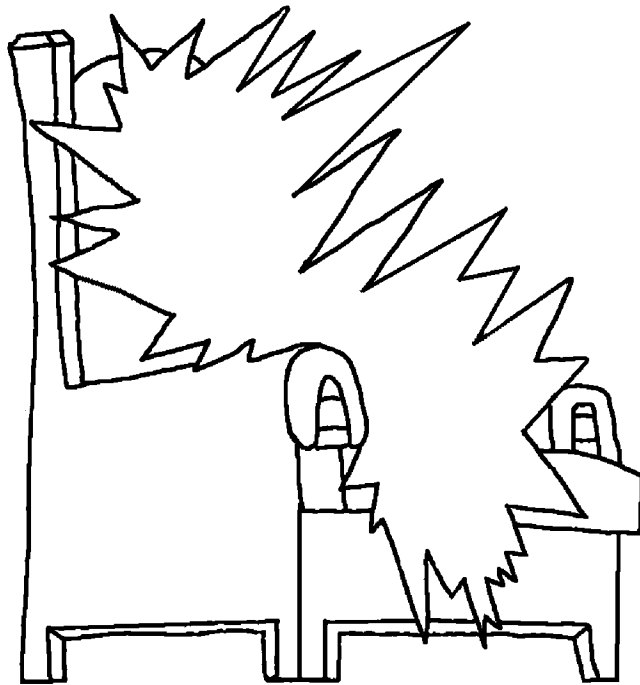


www.BibleForChildren.org

Yaannisa 14



«Wodanattisin arooc'annak'amo, Waayi ammana, iinna
ada ammana. Aabbokkeeki minii minjool kamooggan
kagira, hikki liwaatewa ani segarewa,
kakkoonseeyinara banɛ ekkaasinya.»

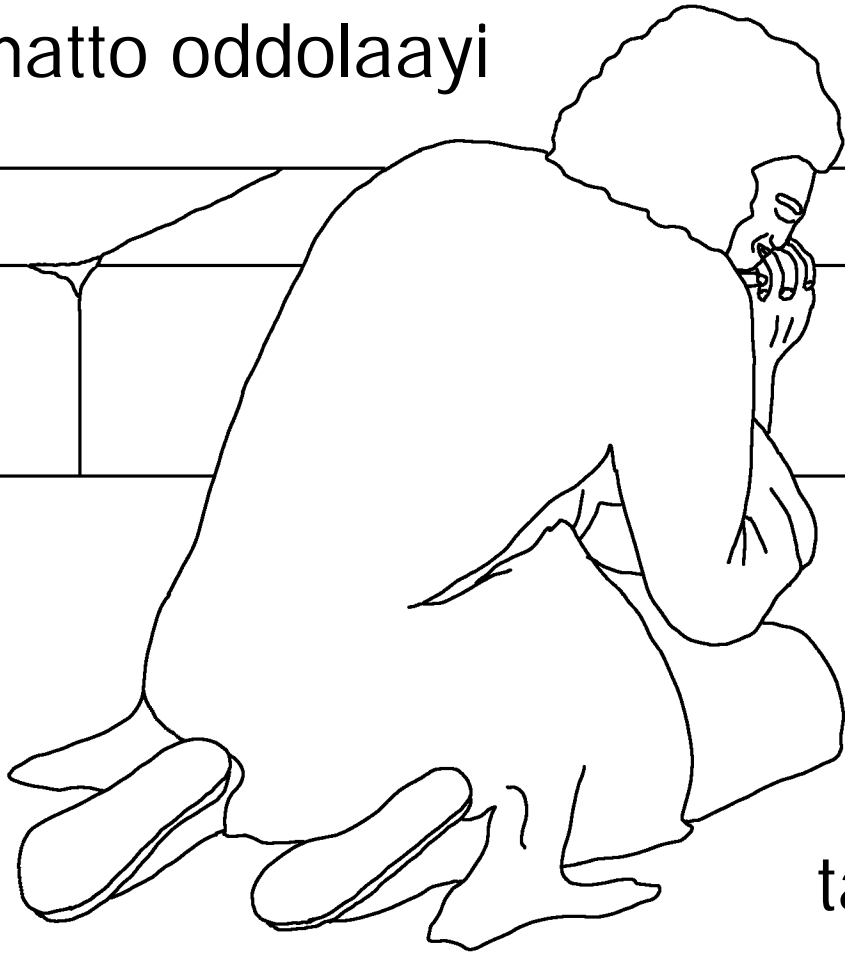


«Ani seeyirena banɛ kakkoɔekkaase goorata, ani mankkogiroo isinna inne wota goggogirttaawun isin aatin kallami emeeyinara.»



«Yesuusa Kiristoosaa rakkoonna wononnatikkeessa
usumalee obssi isinne wota kaꞑatayera ani
abbikkisin Yaannisa haafura kawaayinna

Yesuusaa atotaanokotti aalanttii Fet't'imo
taꞑamamatto oddolaayi

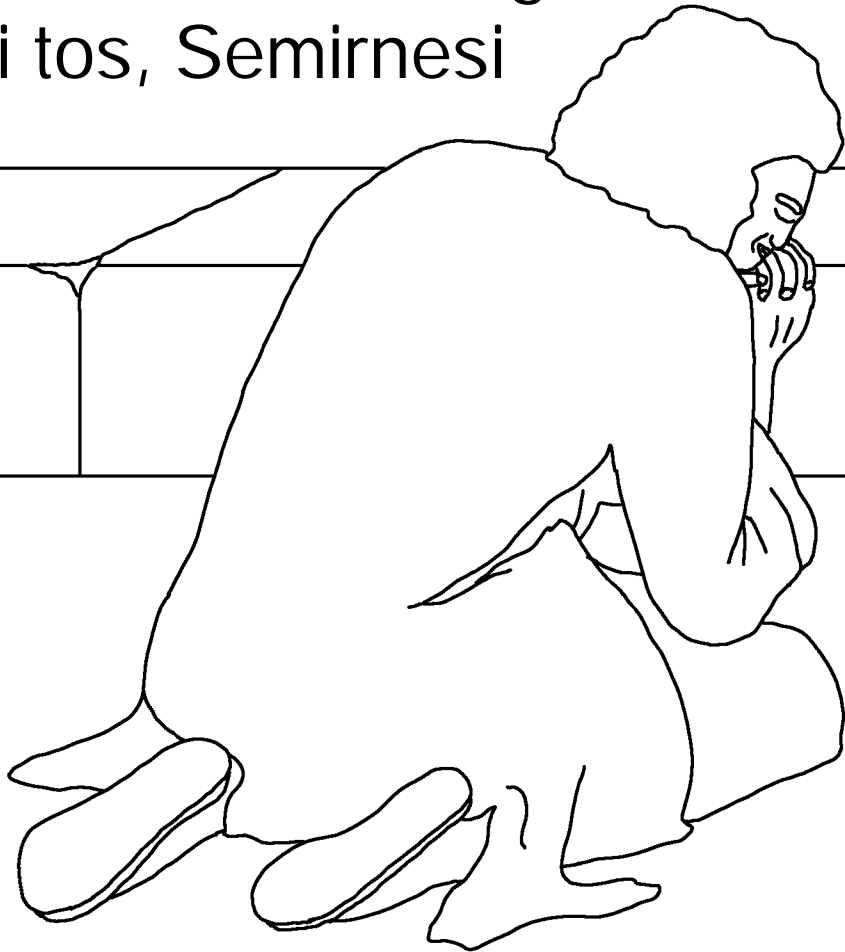


ani shaame gire;
Tagoottaa arrii ani
k'ofa taꞑayyaanaa
ammagame giraan
tat'urunbbaa . . . »



«. . . yaaye aani tallaatta taʔatii yaaye inkko
bagandde haa amaa giraan; Usumaleenna
kamutaro mas'aafayi s'aafidde Isiyaayi

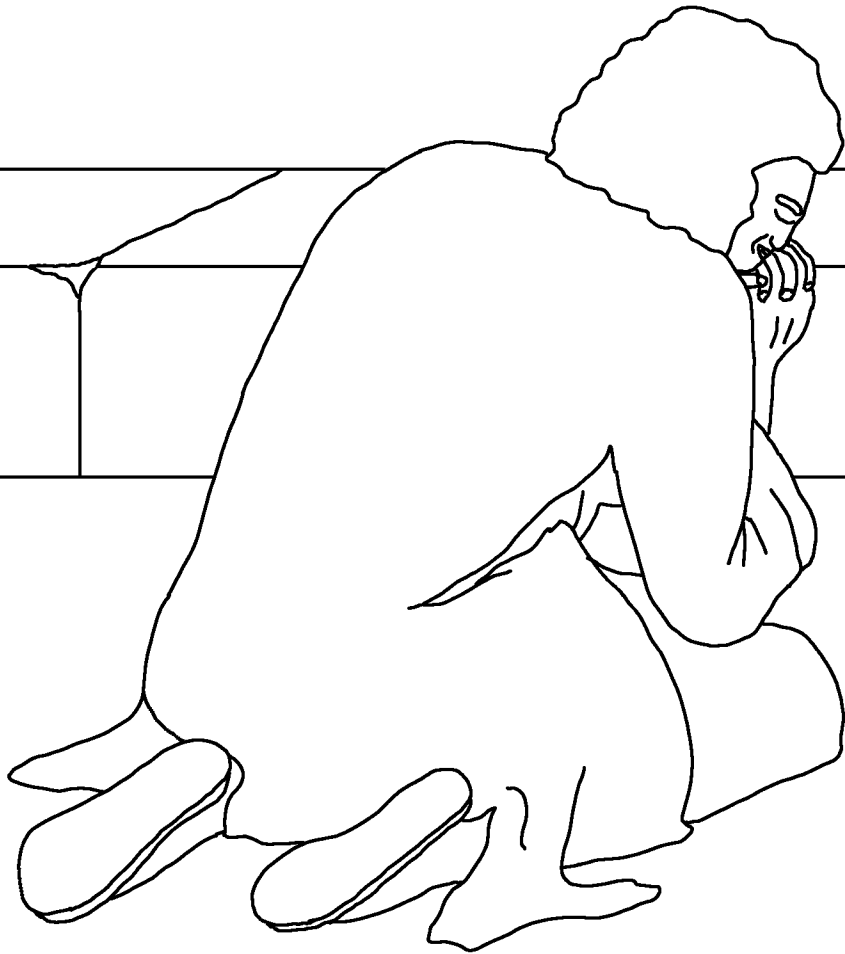
oroo banʔe todobaa kagirow amaniluun,
Efesooni tos, Semirnesi



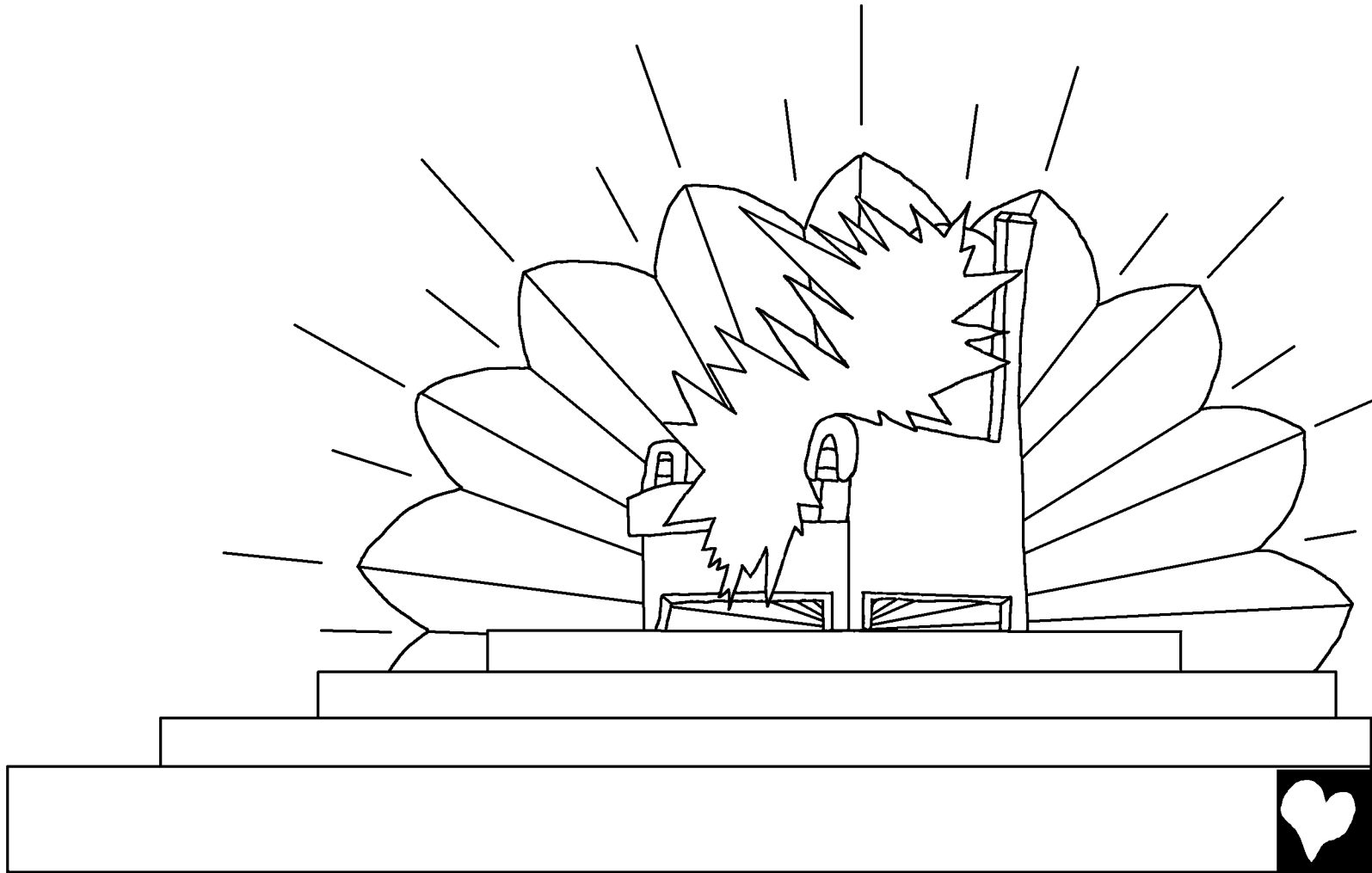
tos, P'ergaamoni tos,
Tiyaat'iron tos,
Serddeesi tos, . . . »



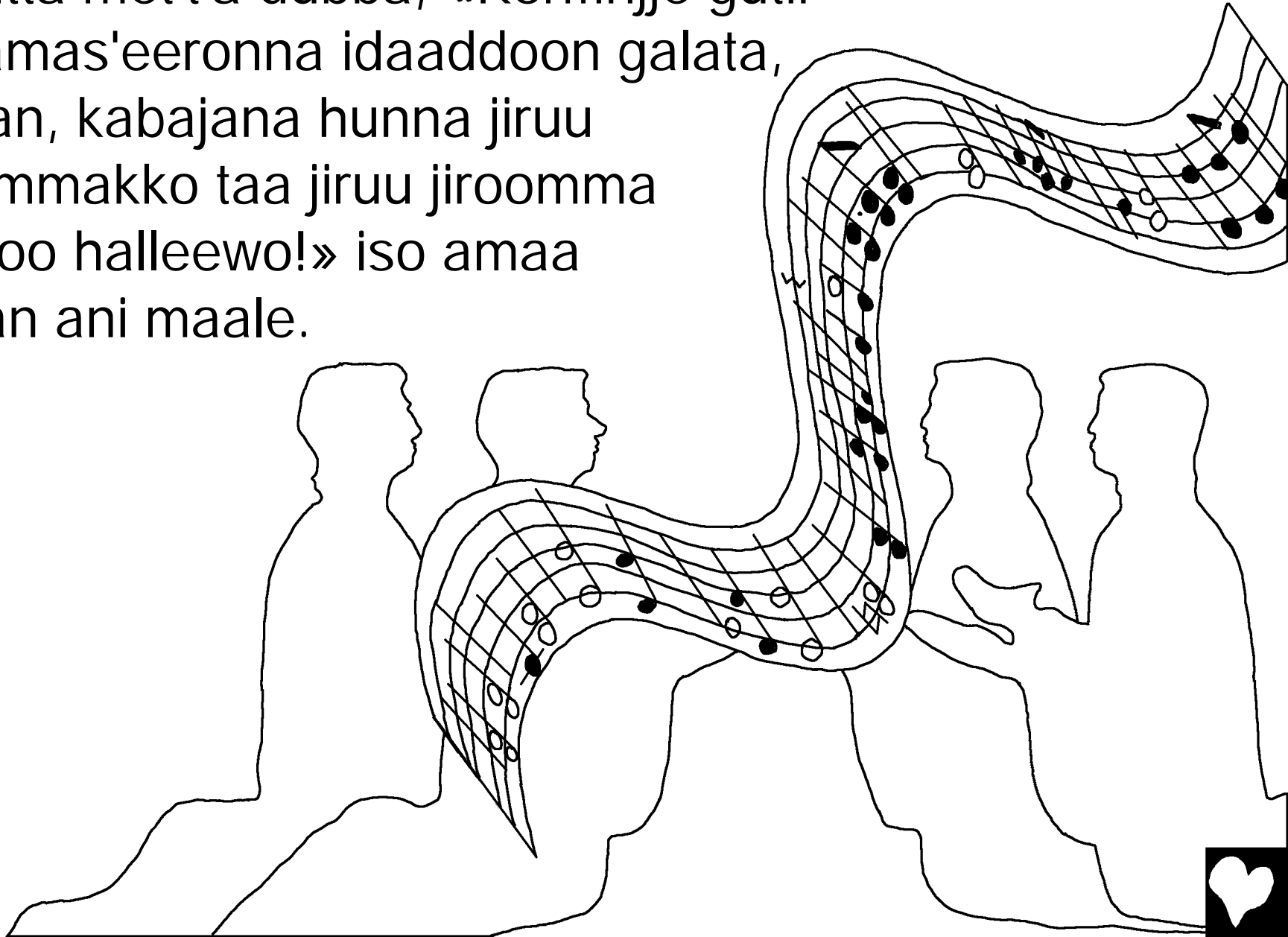
«. . . Filadelifiyanna Lodok'iya tos fari»
amaa giraan ani maale.



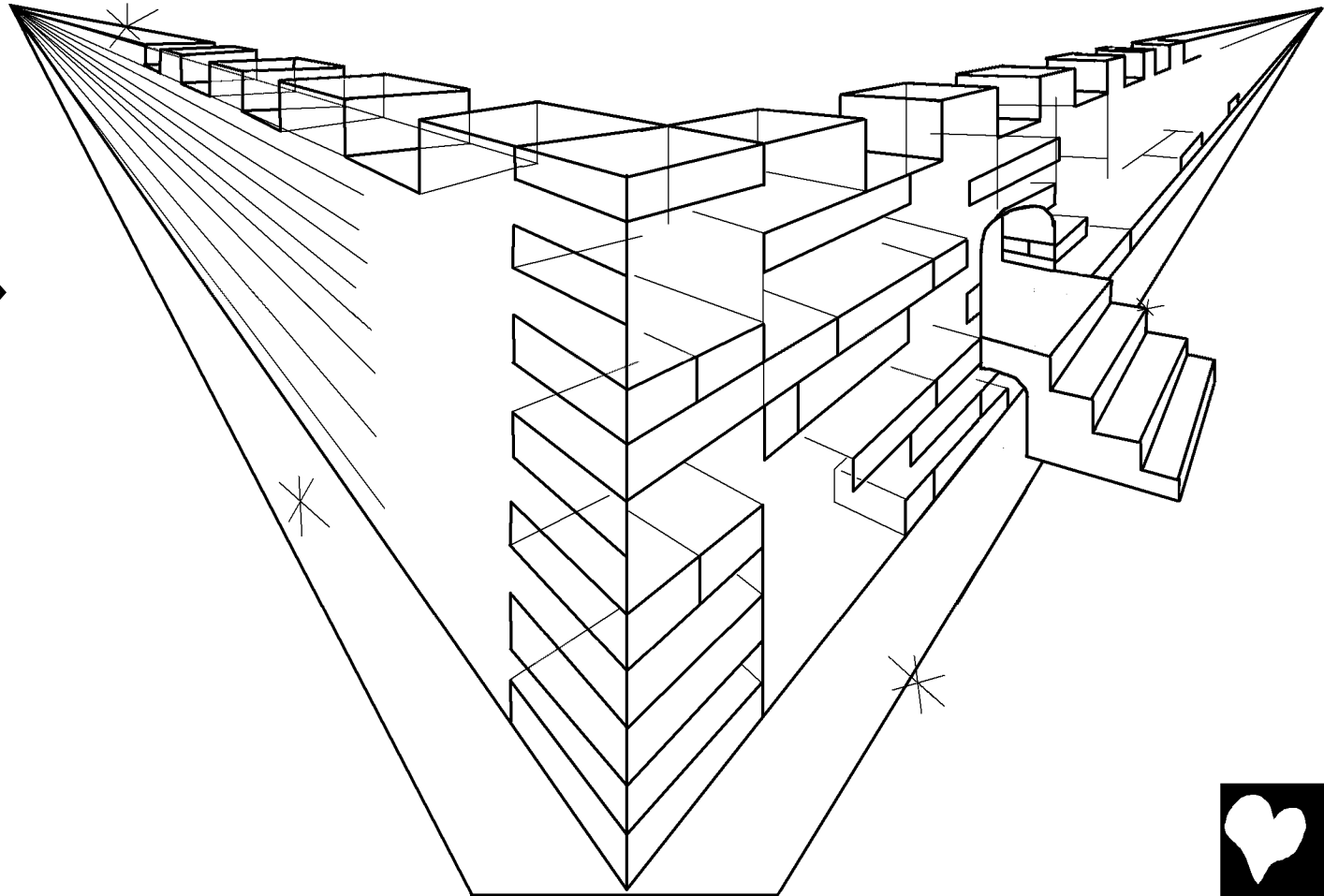
Banneewa ani Ayyaana K'ulluukkii ammagame; hikkima
ani daruurii korffinjje dee; korffinjjeeyi kahamas'eera
ibaaddoti koo gire.



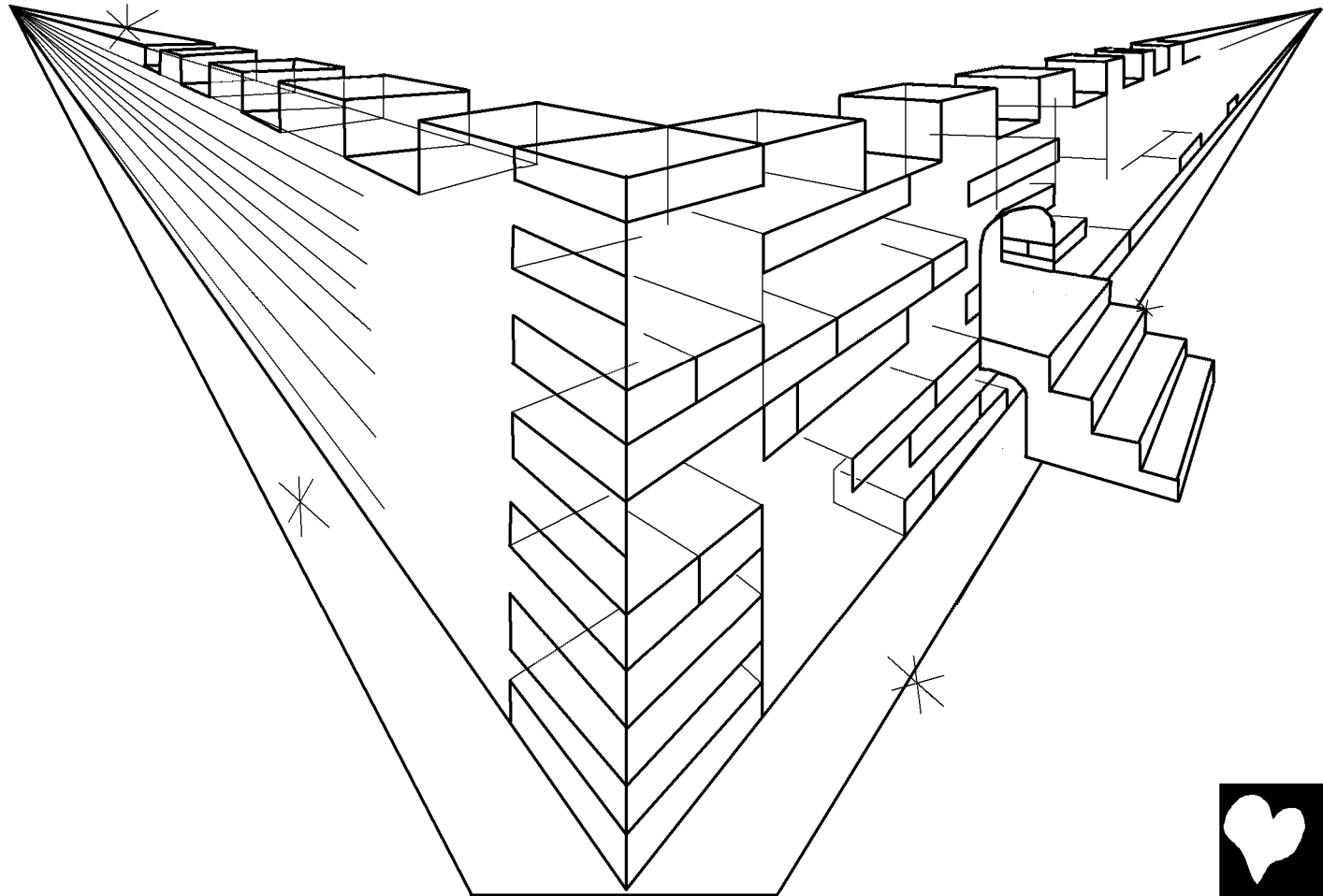
Daruurinna ulii, ulkko hegellena bekee, isoo orroo
taggitta met't'a dubba, «Korffinjje gutii
kahamas'eeronna idaaddoon galata,
jiinaan, kabajana hunna jiruu
jiroommakko taa jiruu jiroomma
geeroo halleewo!» iso amaa
giraan ani maale.



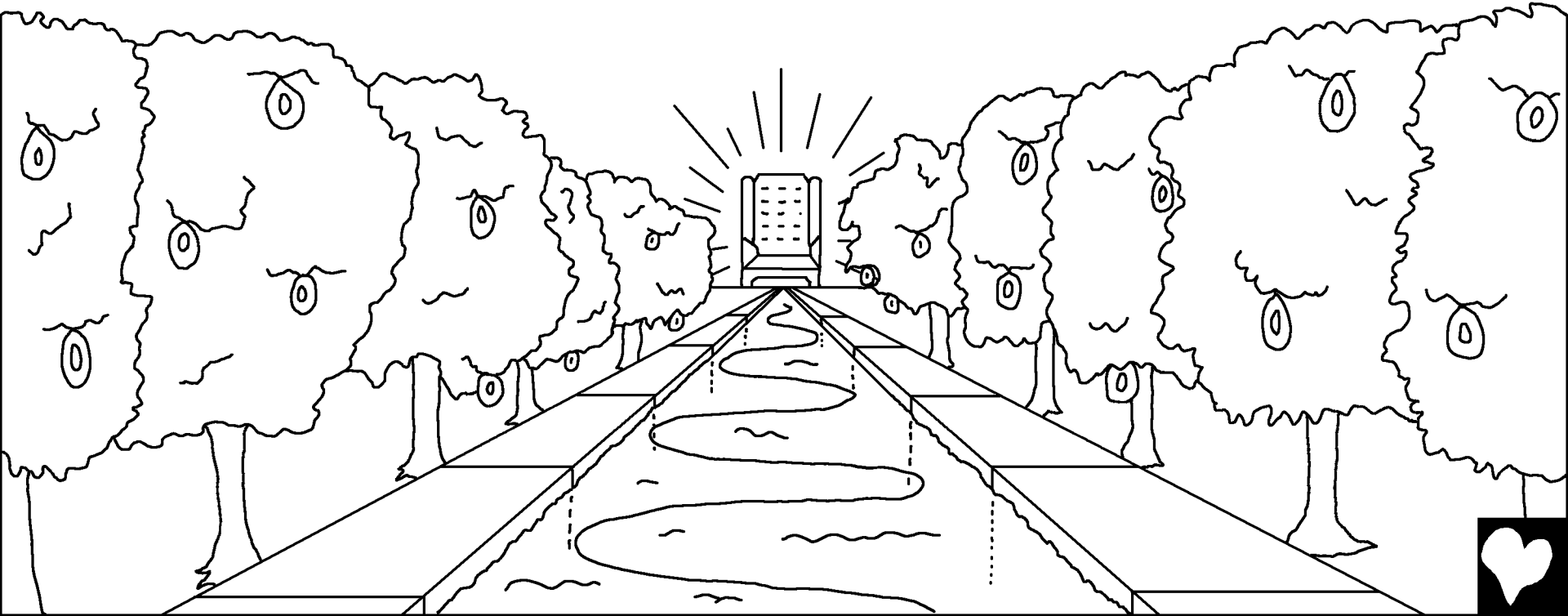
K'ulluutti katamaa, taʔusubtti Iyyerusaalemi, entterii keesamin tasarsattetto mashaashe aani isi ekkaasattedde daruurkko Waa dollekko dagaa giraan ani dee; Haa taʔamatta taʔatii yaaye korffinjekko biyaa giraan ani maale; «Hikkima! Waa kakkobbaraara min ibaaddone wota gira; isone wotana girnnara; . . . »



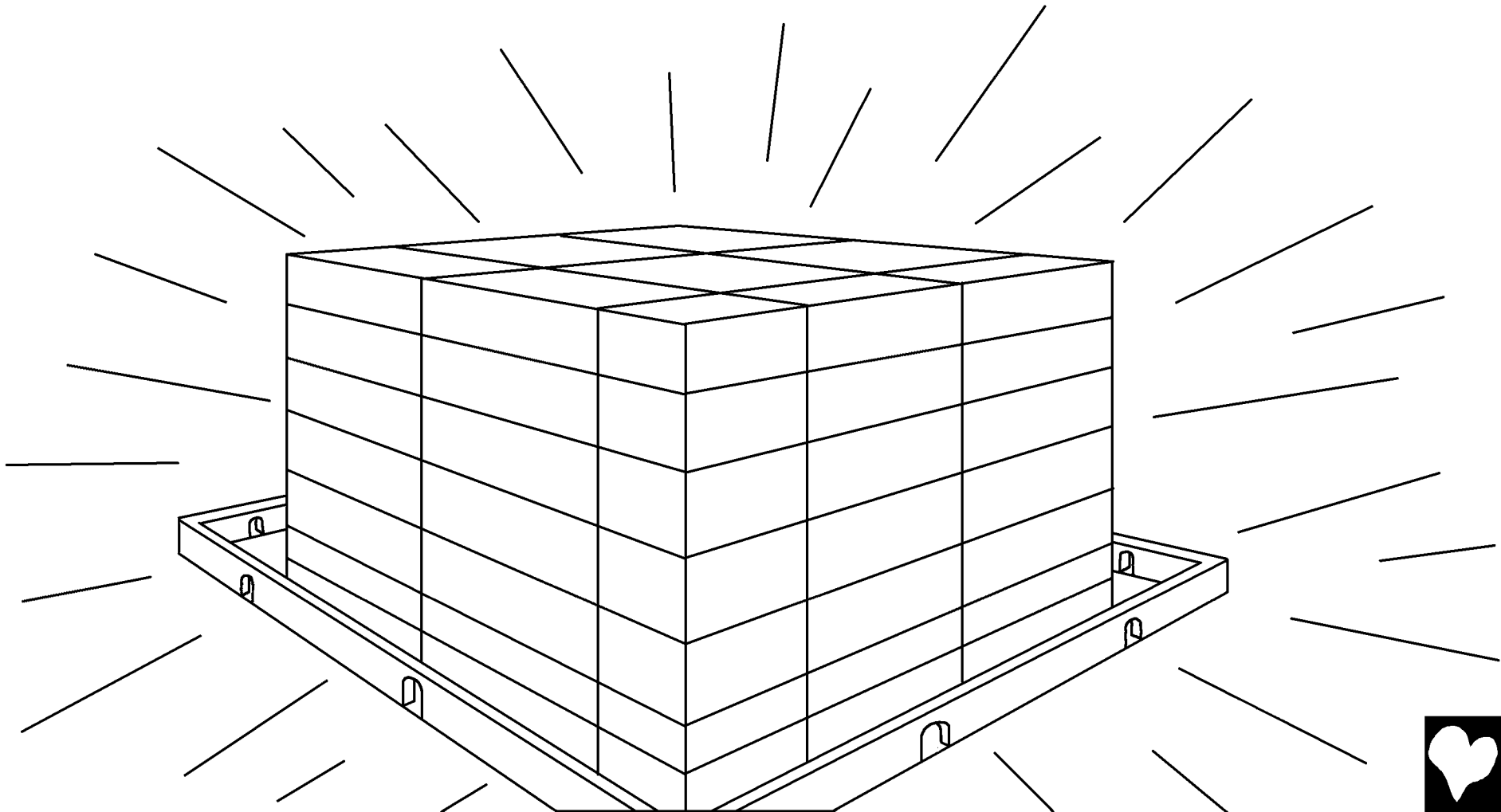
«. . . isona gosakkeessayyan; Waa ussun isone wota Hedokkisoonna linnara; Ilmmi dubba ilጐጐoottisookko shakaarara; kat't'awwoo seera mankkoroorero maraan goyi goortun gadda goortun oottan goortun abboosa hittakko horenbbaan lakkogiro.»



Hittakko abbaabaterre erggichchati Waakkona
kaɔidaado korffinjjekko obiyaaran daawɔitii aani
ollaaraan ogiri beke olaga iin tuse; Hikki laga
kakkatamaa kabalɔaankki raa t'eɣe belɔeesere roorara;
lagaayi betenenna merggene diginni diginnii dubamaa
gees kooyi tomonkko lama gale il kadubamare kagiri
gaa gire; usu gaakonɔi baalallo gosa fayyisareen.



Kabaja tawaa mankkohank'k'aatto maraanna idaado ifakkisee mankkollee maraan katamaa arriti goortun diginni eseen goggohank'ayiranun lakkodootisaro.



Kat'ik'achchisira kooko ese tos suure lakkotabaro;
felo obattoyeen kafelarana t'ara kaɔayeesara ese
tos suure lakkotabaro; ese tos
otabaraan megekkiso kagiri
mazigabaayi
kakkons'aafamero
oolaalyaan.



«Ilmmi dubba ilጐጐoottisookko
shakaarara; kat't'awwoo seera
mankkoroorero maraan goyi
goorttun gadda goorttun oottan
goorttun abboosa hittakko
horenbbaan lakkogiro.»



Hittakko horenbbaan maamisikki k'anggo suure
lakkogiro; kawaanna kaɔidaado korffinje katamaayi
oroo girnnara; ohandaaranna usu hedoyisayinnaraan.

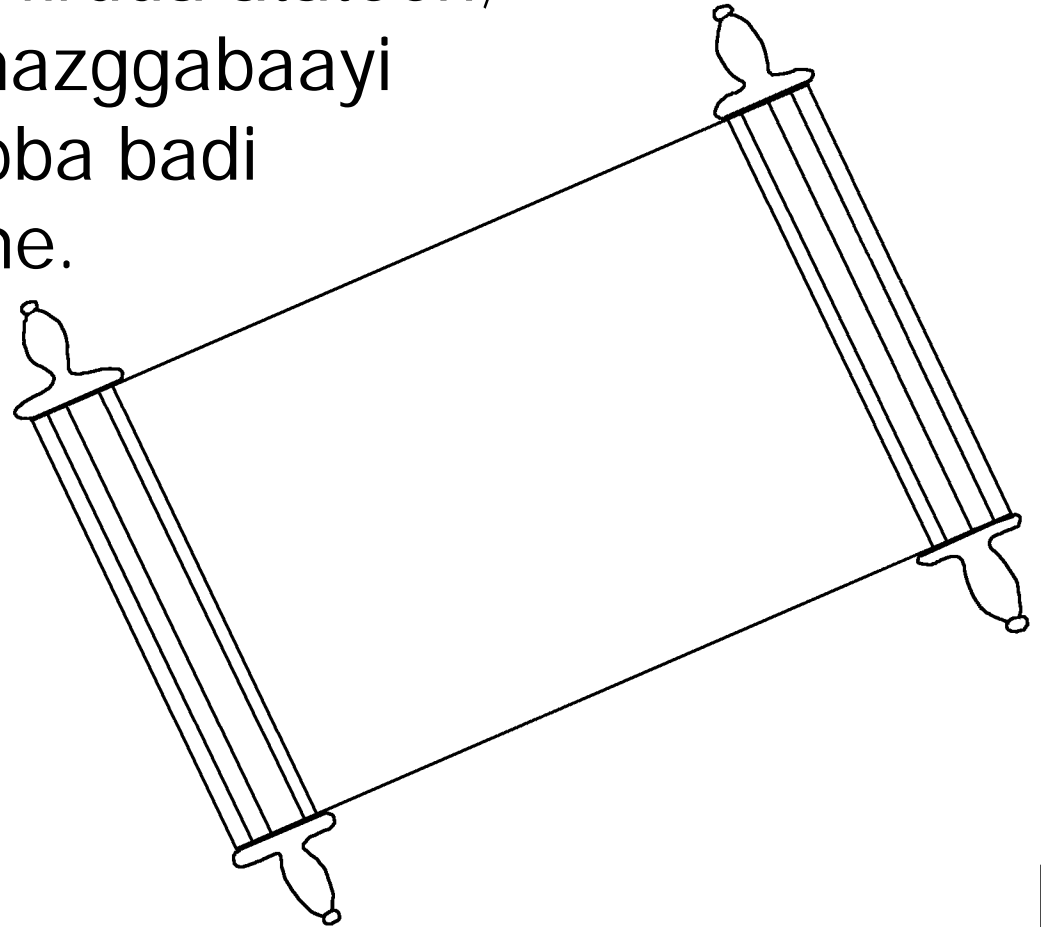


Horetteessa dinnaraan; megekkeessana
bebbeedttisooyi gutii girnnara; Hittakko horenbbaan
hemeen lakkogirnnatto; Goottaa Hedokkiso isoon
mankkohank'ayisaro maraan korroontta goortun
kaṛaritii ifa

lakkodootisaro; jiruu
jiroommakko taa
jiruu jiroomma
geeranii iso
reedinnaraan.



Kagoyero ibaaddo kac'iic'arnna kajiinjii korffinjje horee
kaጋaalleero ani dee; mas'aafaalanna baname; kagiri
maas'aafa kalleera kakkalee mas'aafana baname;
ogoyeraanna mas'aafaa feloጋoottiso s'aafameen
goggogiraankki malee firdda atateen;
Megekkeessa kagiri mazggabaayi
s'aafami kaginnon dubba badi
taጋeleenee tos shafame.



K'ulluukki ayyaananna mashaashe «Koyya!»
aminnaraan; kamaalara «Koyya!» haɓame;
kasugubaatera haɓemeete; kadootatarana beke ogiri
muraa toonna kallayi dannabaa hat't'ame.



Usuu kaɗammame dubba jiruu
jiroommakki giri goggogirroon
kuwaarre goggobaannonkko Waa Ere
koo taasisiroo alami
adda geelatera.

60

60



Roome 3:23 Aalanttina ibaaddo dubba c'ubbo felera, isona kabaja tawaa waateraana.

Roome 6:23 Kac'ubbo daamooza goyiya; kawaa ilabo ade Gootakkaani Yesuusa Kiristoosaa kahelamaro jiruu jiroommakki giriya.

Ibirawwii 9:27 Ibaaddon goyi kooyya; goyikko abbaabaterena firdda gira.

Efesoona 2:8,9 Isin kakkofayyiteettan kaɔammanno garane sinooyiya, hikkina ilabo kawaayya kuwaarre isinkko lakkoyo. Maayyona goggot'aadanonkko taffayyinna sino kakkohelanttetta felooyi lakkoyo;

Roome 10:9,10 «Yesuusa Gootaa laano» hiɔttaayi goɔatotite Waa goyikko keesanona wodanattaayi goɔammante fayyitowa. Ibaaddo wodanatteessayi goɔammanno k'ullowara; hiɔtteessayi goɔatotiro fayyaara.



Yaannisa 3:16,17 «Usuu kaɗammame dubba jiruu
jiroommakki giri goggogirroon kuwaarre goggobaannonkko
Waa Ere koo taasisiroo alami adda geelatera. Waa
Ereккеessa alami tos kakkoon farera alami gutii firddin
halleennon giraan, alami usuuyi goggofayyironya.»



Yaannisa 14;
Raaga Kayaannisa 4, 21, 22

Storyline by: Edward D. Hughes

Illustrated by: Lazarus
and Alastair Paterson

Adapted by: Sarah S.

Baiso NT (bsw) The Word for the World Northern Africa

<https://www.bible.com/bible/4068/MAT.1.BAYNT>

©2026 Bible for Children, Inc.

www.M1914.org

www.bibleforchildren.org

