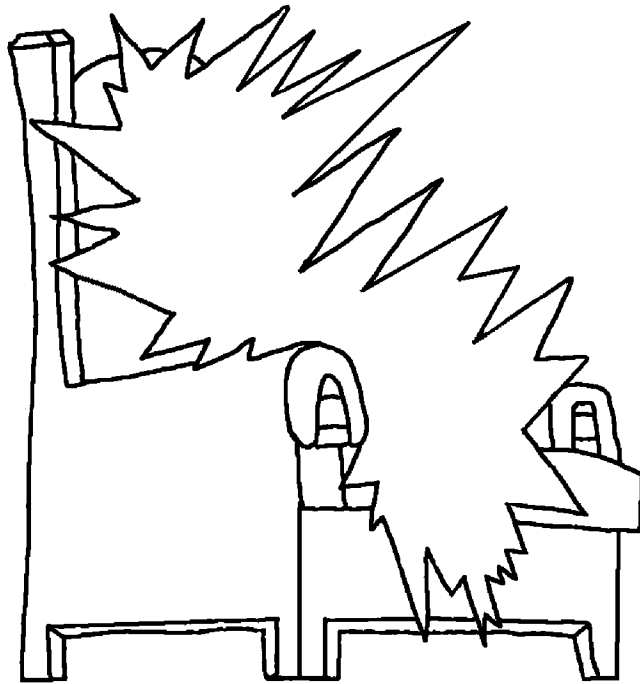


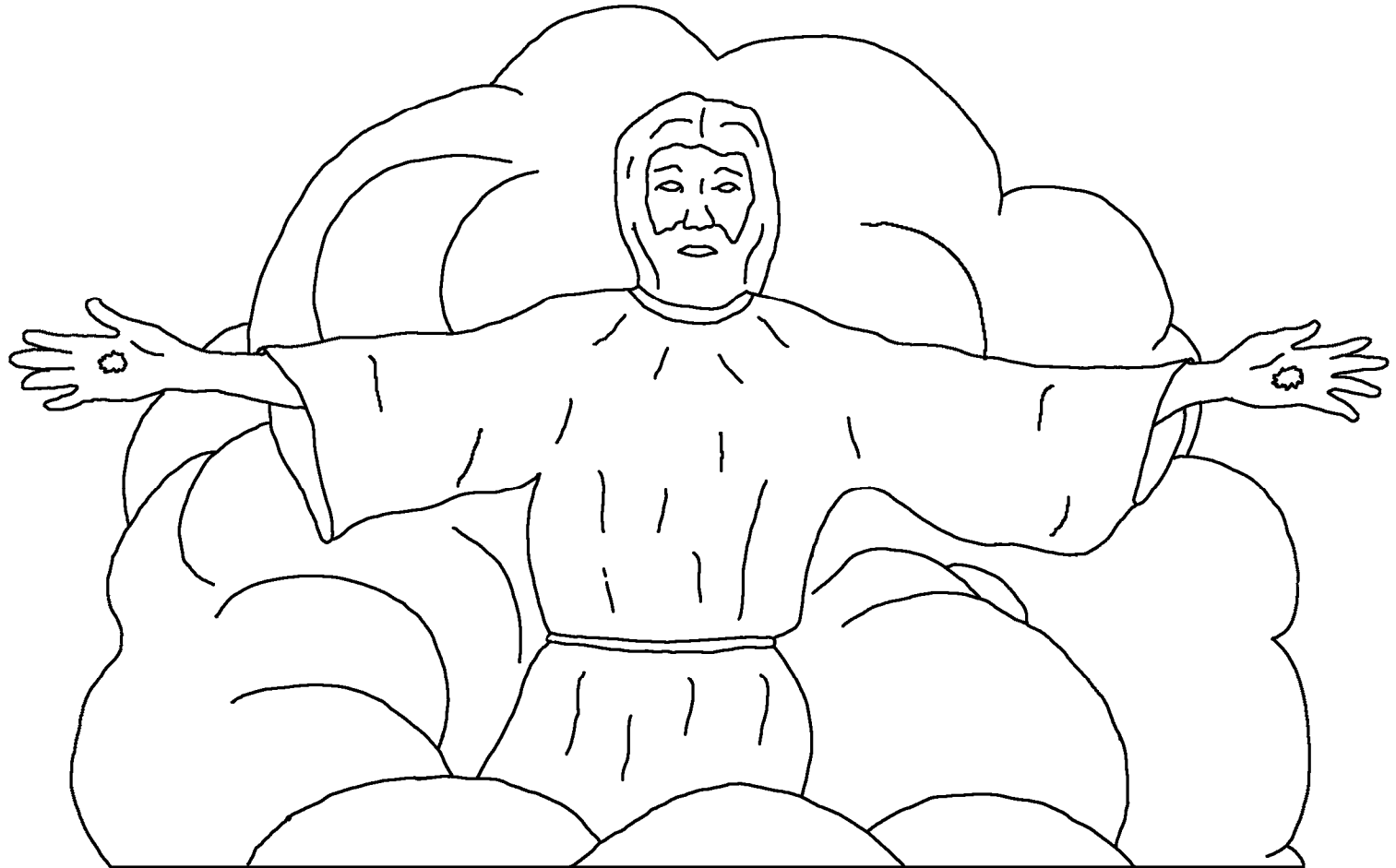
[www.BibleForChildren.org](http://www.BibleForChildren.org)



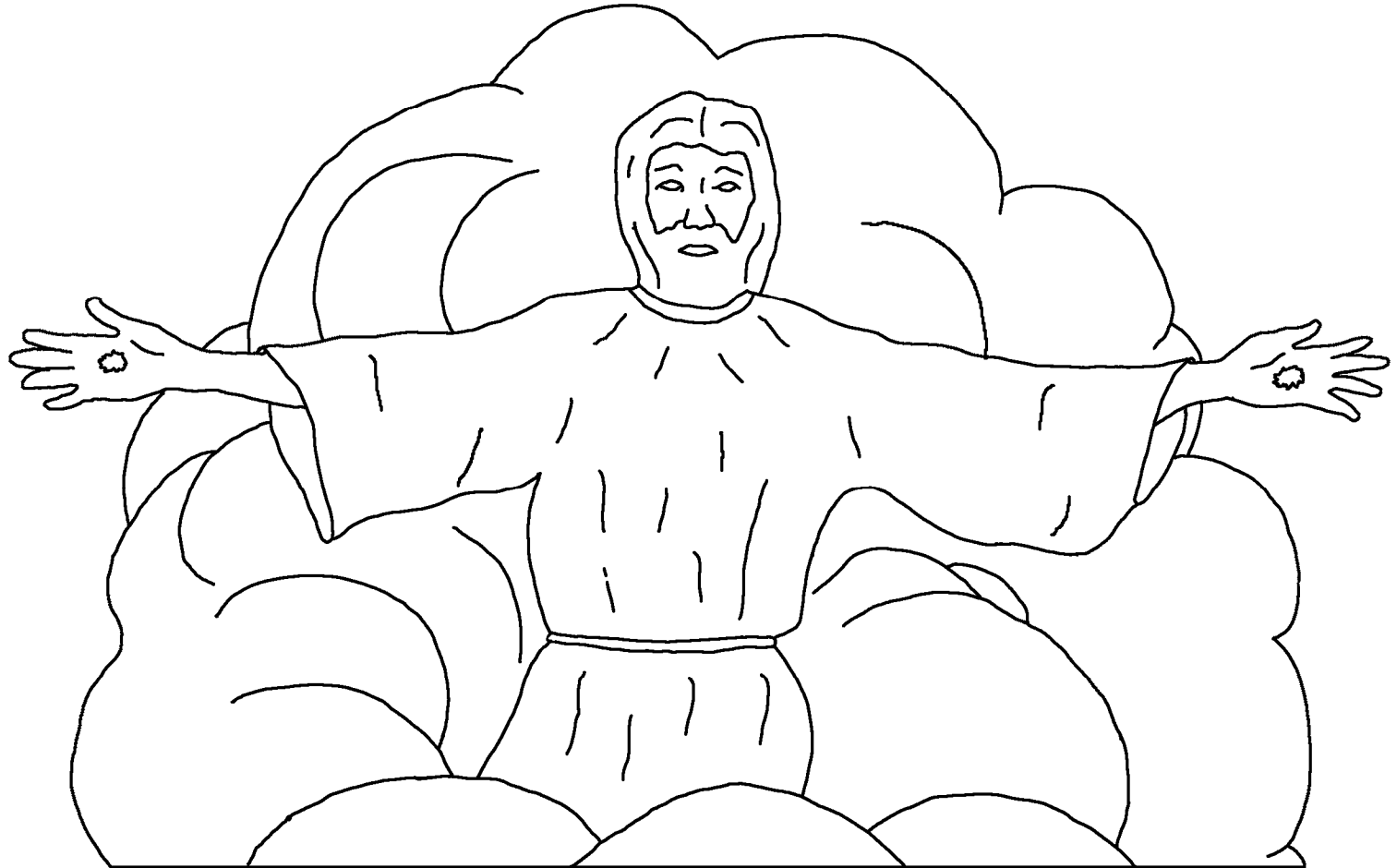
# Yuhanná 14



“Shomay del negrán o bétáhir mabit, Hodáay sará báwar kanét, pa man ham imán byárét. Mani Petay lógá bázén báné hast. Agan é dhawl mabutén shomará gwashton, mana rawán tán pa shomá jágahé tayár kanán.”

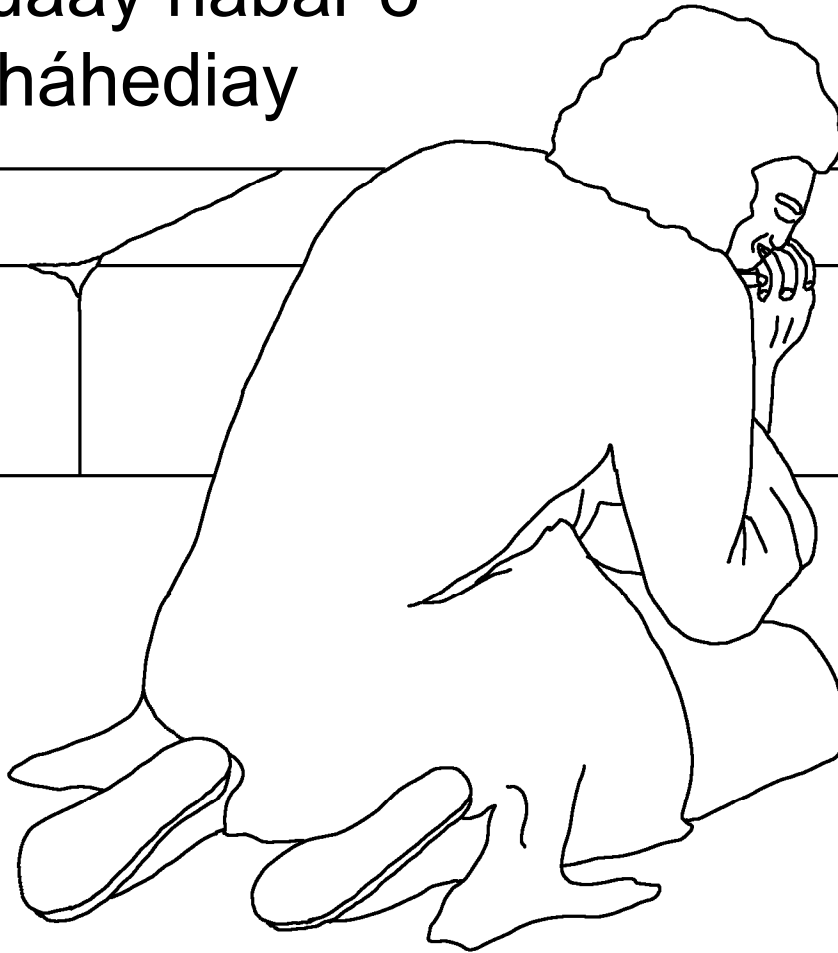


“Bale nun agan man pa shomay jágahay tayár kanagá rawán, padá káyán o shomará gón wata barán, tán shomá ham hamódá gón man yakjáh bebét.”



Man, Yuhanná, shomay brát án o hamá ázár,  
bádsháhi o sabr o ópárá shomay hamráh án  
ke mára Issáay námay sawabá rasant.

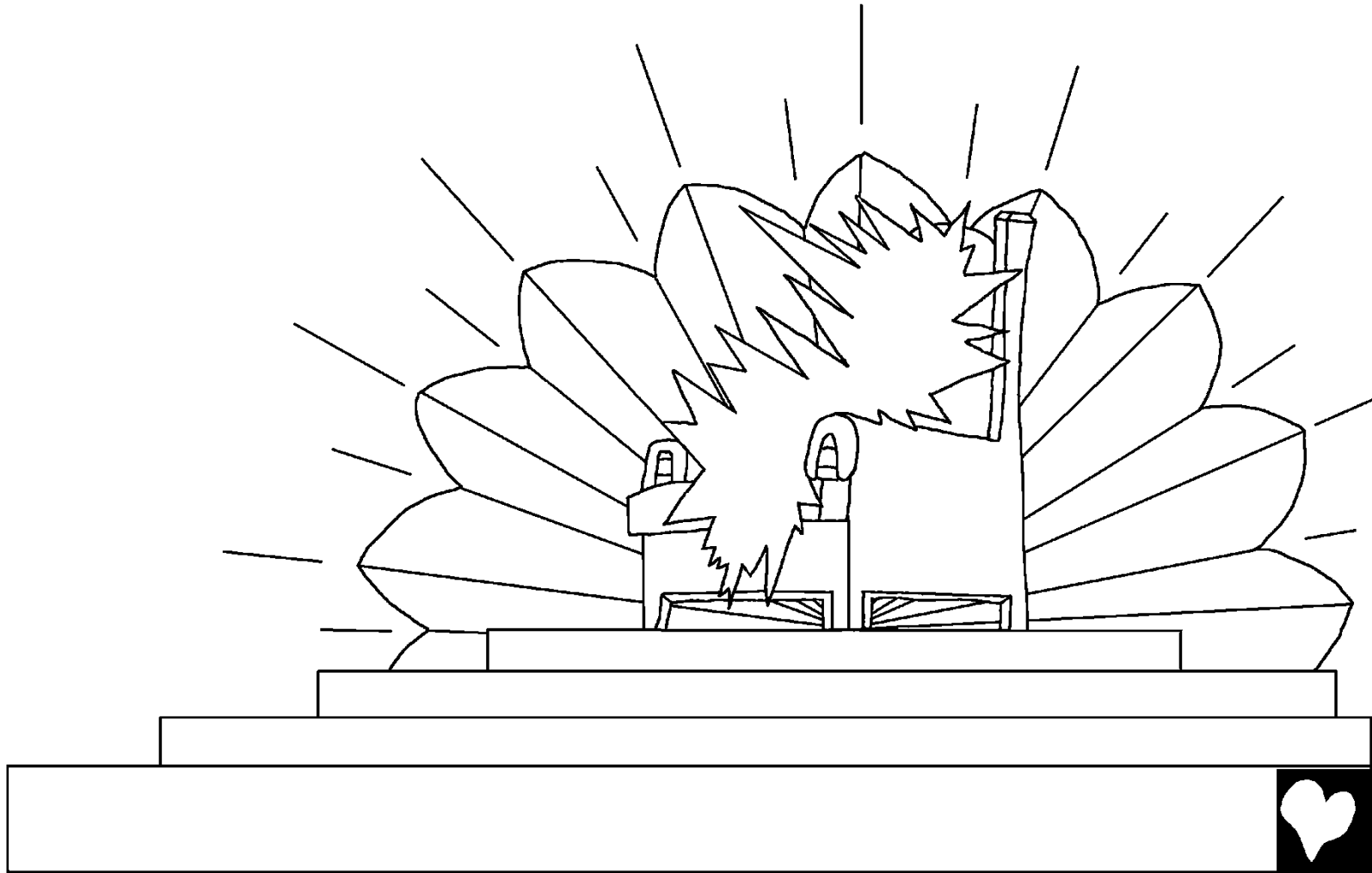
Man Hodáay habar o  
Issáay sháhediay



sawabá Patmusay  
jazirahá atán.

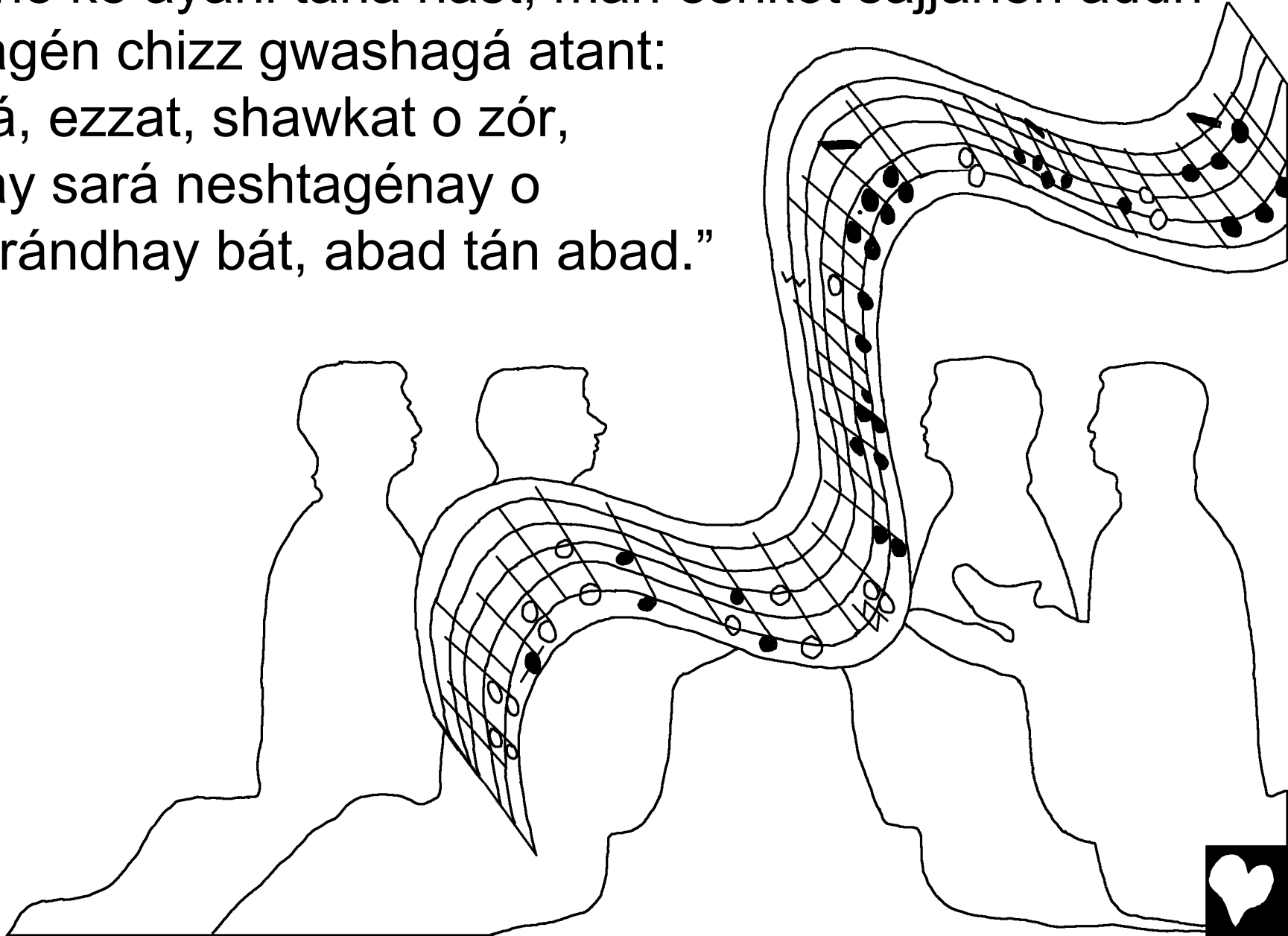


Hamá damáná Hodáay Ruh mani delá potert o man  
dist ta arshá tahté ér ent o yakké tahtay sará neshtag.



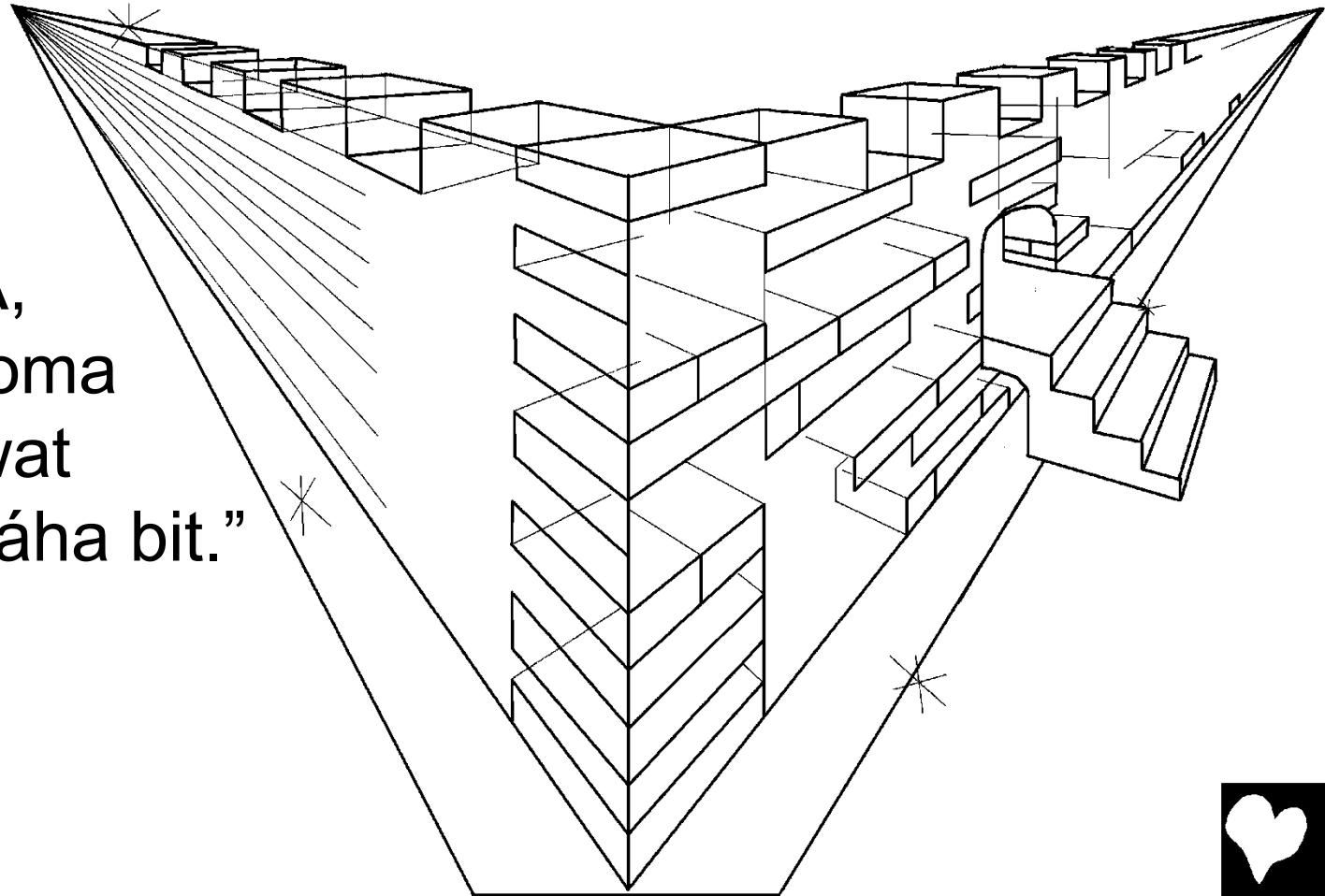
Ásmáná, zeminay sará, zeminay chérá o daryáay tóká,  
harché ke áyáni tahá hast, man eshkot sajjahén addh  
kortagén chizz gwashagá atant:

“Satá, ezzat, shawkat o zór,  
tahtay sará neshtagénay o  
Gwarándhay bát, abad tán abad.”

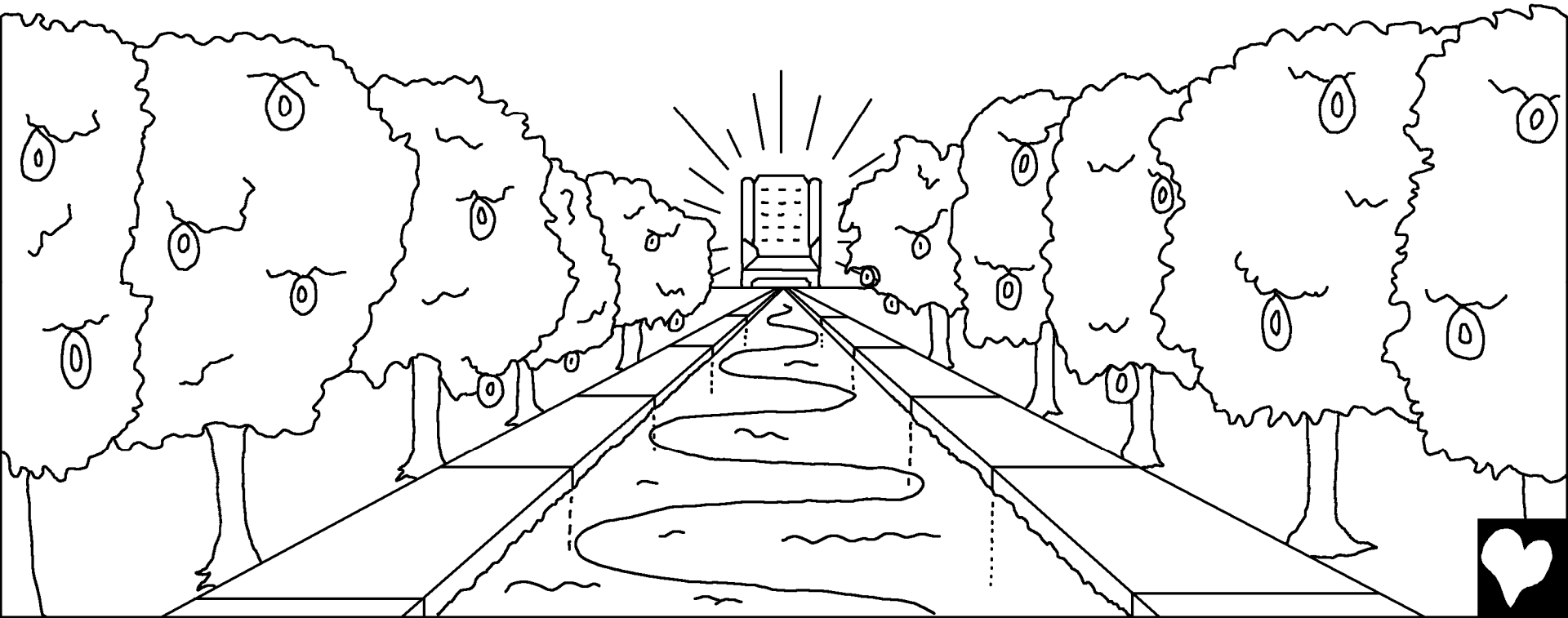


O man pákén shahr dist, nókén Urshalim, cha Hodáay  
némagá cha ásmáná ér áyagá at. Bánóréay dhawlá  
tayár kanag o pa wati lógwájahá sambahénag butagat.  
O man borzén tawáré eshkot ke cha tahtá pédák at,  
gwashagá at: “Bechár! Hodáay menendjáh mardománi

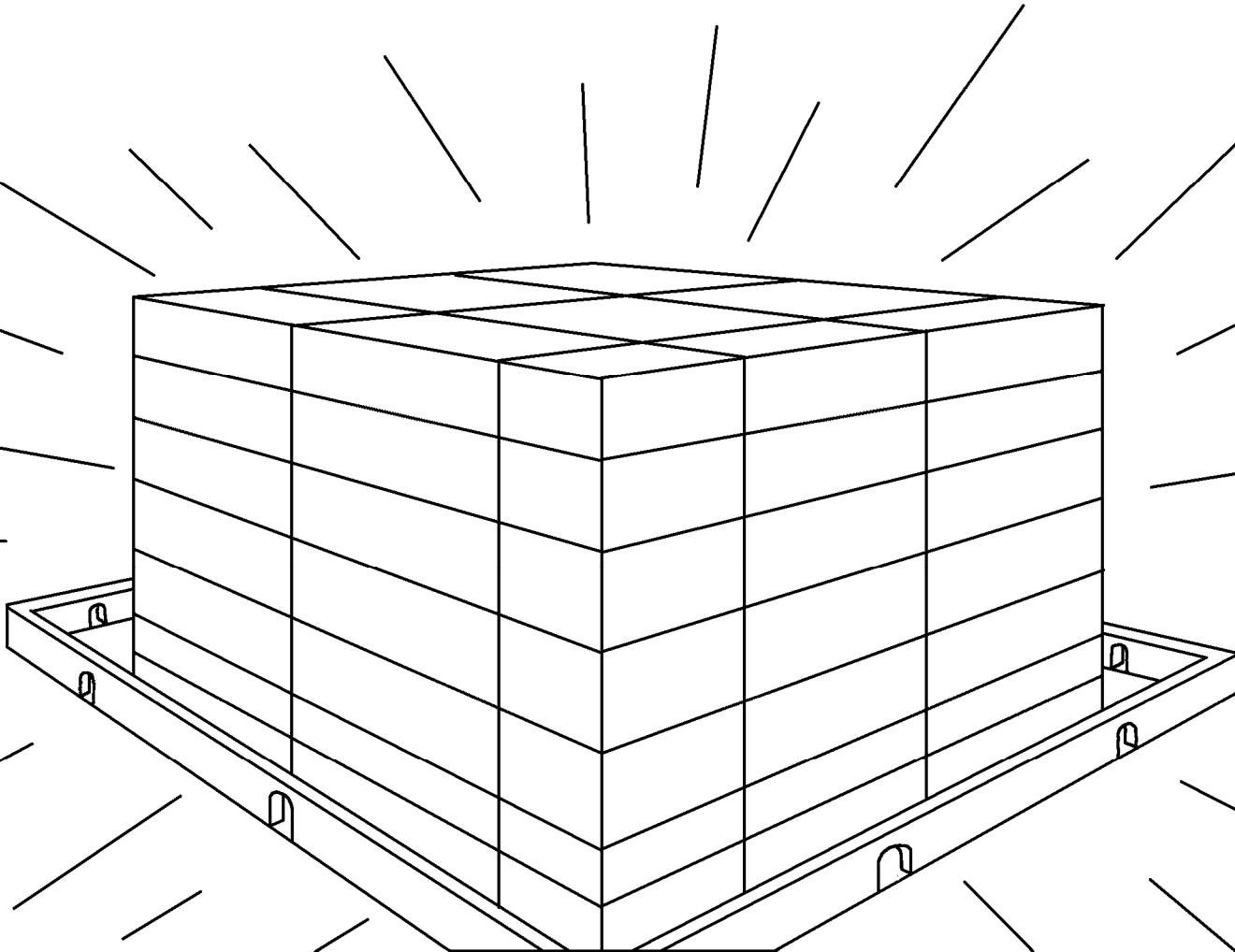
kerrá ent,  
nun á wat  
áyáni kerrá  
nendóka bit. Á,  
Hodáay mardoma  
bant o Hodá wat  
gón áyán yakjáha bit.”



Randá préshtagá maná zendápay kawr pésh dásht ke  
chó bolórá sáp at. Cha Hodá o Gwarándhay tahtá dar  
áyagá ent o shahray bázaray nyámá tachán ent.



O shahrá na róch pakár ent o na máh ke áiá rozhná  
bekanant, chéá ke Hodáay shán o shawkat eshiá  
rozhná kant o Gwarándh eshiay cherág ent.



Hecch paymén palitén chizz yá hamá ke bazzhnákén  
kára kanant o dróga bandant, ódá poterta nakanant,  
bass hamá shota kanant ke  
áyáni nám “Zenday Ketábá”  
nebisag butagant,  
hamá Gwarándhay  
ketábá.



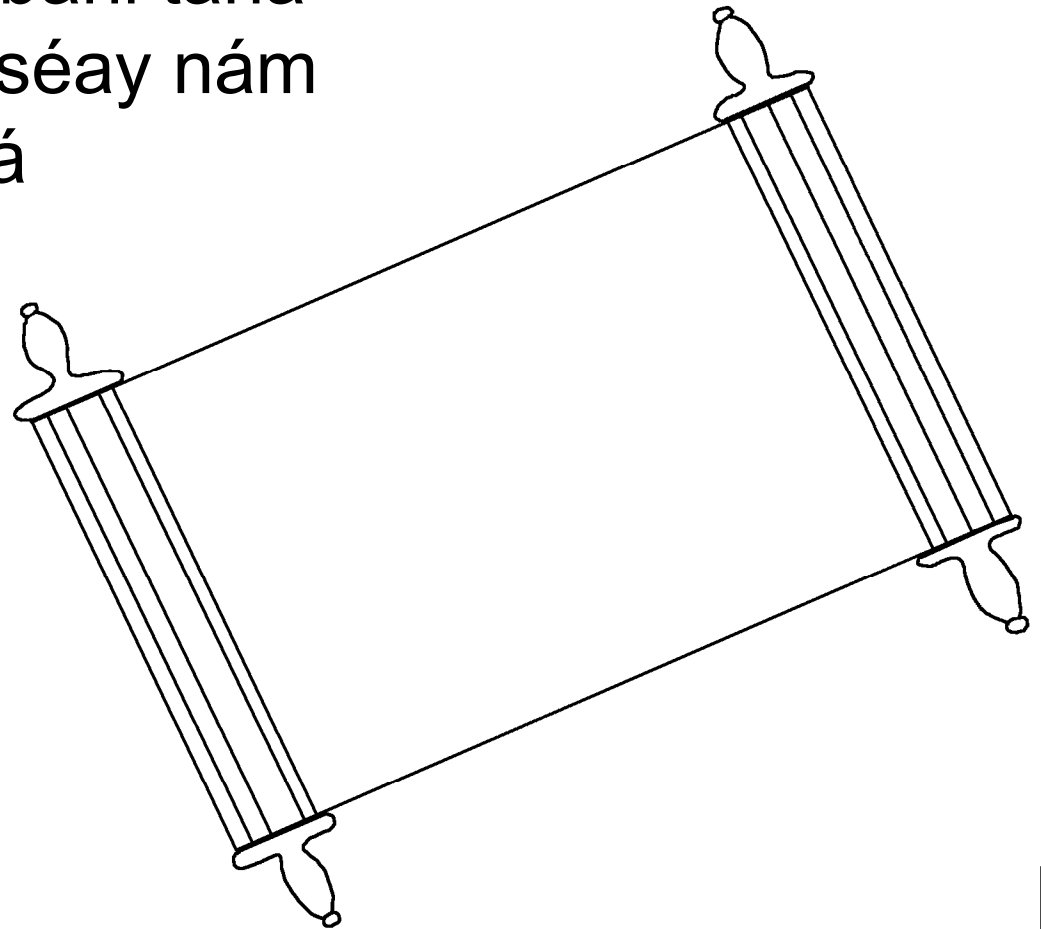
“Hodá cha áyáni chammán  
har arséá pahka kant. Mark  
nun pashta nakapit o na  
pors o na zári o na darda  
bit, chéá ke pésarigén  
chizz gwastagant.”



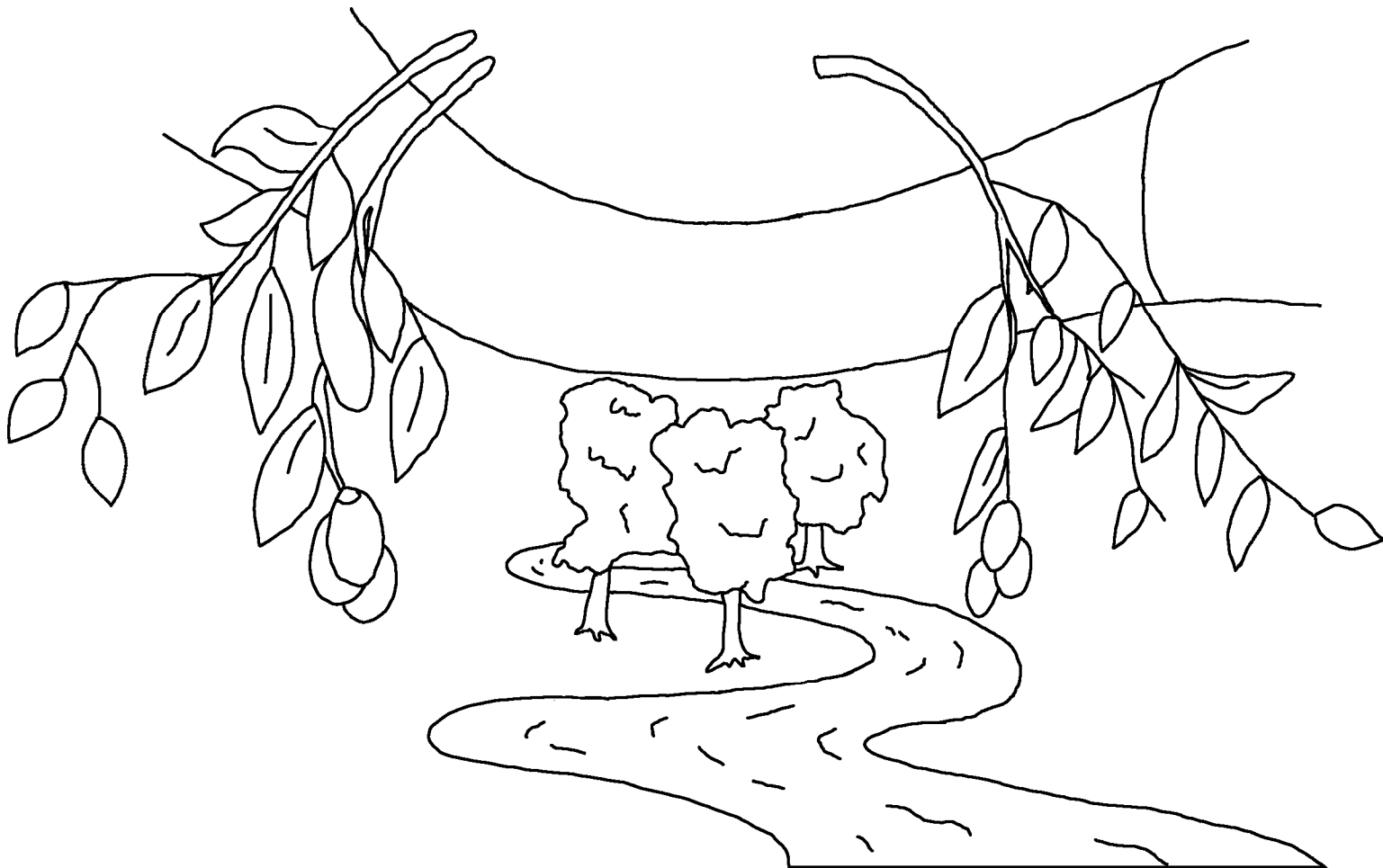
O hecch paymén nálaté pashta nakapit. Hodá o Gwarándhay taht hamódá bit o áiy hezmatkár áiy hezmatá kanant. Áiy chehragá gendant o áiy nám áyáni péshánigána bit.



Man mordag distant, mazan o kasán, ke tahtay démá óshtátagatant. Ketáb pach kanag butant o dega ketábé ham pach kanag but, “Zenday Ketáb”. Mordag wati kortagén káráni hesábá dádrasi kanag butant, hamá káráni hesábá ke ketábáni tahá nebeshtagat. Agan kaséay nám “Zenday Ketábay” tahá nebeshtah naat, á, ásay gwarmá dawr dayag but.



Pákén Ruh o bánóra gwashant: “Byá.” Hamá ke eshkont, bell gwashit “Byá.” Hamá ke tonnig ent, bell kayt, hamá ke lóthók ent bell cha zendápá mopt o bé zarrá zurit.



Chiá ke Hodáyá jahánay mardom  
haminchok dóst atant ke wati yakk o  
yakdánagén Chokki ham nadr kort tán  
harkas ke áiy sará báwar bekant  
gár o zyán mabit o tán  
abad zendag bemánit.



Pulosay kágad pa Rumián 3:23

Parchá ke sajjahénán gonáh kortag o cha Hodáay shán o shawkatá dur ant,

Pulosay kágad pa Rumián 6:23

Parchá ke gonáhay mozz mark ent bale Hodáay bakshesh namiránén zend ent ke cha may Hodáwand Issá Masihay ráhá rásit.

Pulosay kágad pa Rumián 10:9,10

Parchá ke gonáhay mozz mark ent bale Hodáay bakshesh namiránén zend ent ke cha may Hodáwand Issá Masihay ráhá rásit. Chéá ke ensán pa del bawara kant o pák o palgár zánaga bit, gón zobáná ham mannit o é paymá rakkit.



## Yuhanná 3:16,17

Chiá ke Hodáyá jahánay mardom haminchok dóst atant ke wati yakk o yakdánagén Chokki ham nadr kort tán harkas ke áiy sará báwar bekant gár o zyán mabit o tán abad zendag bemánit. Hodáyá wati Chokk pa mardománi ér janag o mayárig kanagá jahána rawán nadát. Rawáni dát ke áyán neját bedant o berakkénit.

## 1 Yuhanná 5:11-13

Á gwáhi esh ent ke Hodáyá márá namiránén zend bakshetag o é zend cha Hodáay Chokkay némagá ent. Hamá kas zenday wáhond ent ke gón Hodáay Chokká gón ent o á ke gón Chokká gón naent, zenday wáhond naent. É chizzon pa shomá nebeshtant ke shomára Hodáay Chokkay námay sará báwar ent, tán bezánét ke namiránén zenday wáhond ét.



Yuhanná 14;  
Pa Korentián Pulosay Domi Kágad 5;  
Elhám 4, 21, 22

Storyline by: Edward D. Hughes

Illustrated by: Lazarus, Alastair Paterson

Adapted by: Sarah S.

Balochi Southern Bible (bcc) © 2015-2022, Wycliffe Bible Translators, Inc. and the Balochi Bible Translation Team.  
All rights reserved.

<https://www.bible.com/bible/1500/GEN.1.HPKB>

©2026 Bible for Children, Inc.

[www.M1914.org](http://www.M1914.org)

[www.bibleforchildren.org](http://www.bibleforchildren.org)

