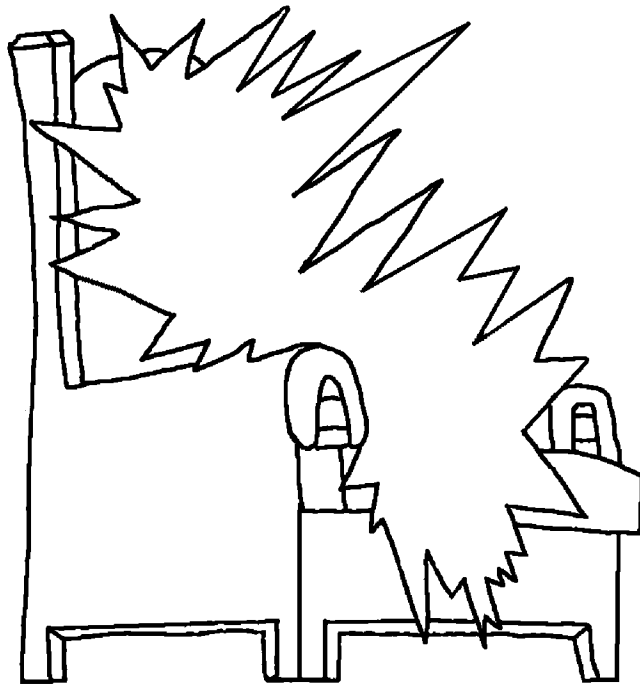


[www.BibleForChildren.org](http://www.BibleForChildren.org)

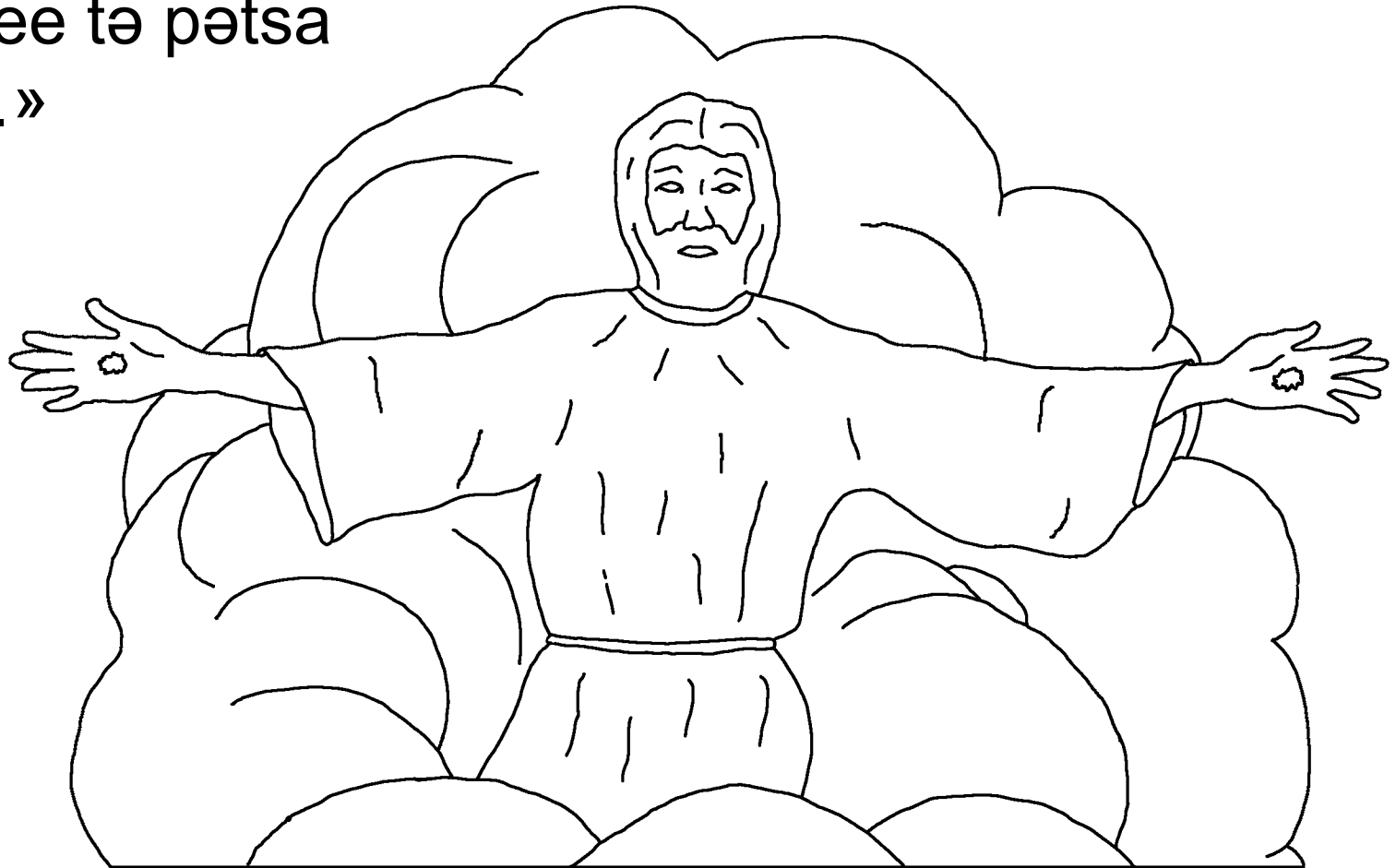
# Zhañ 14



A kə Yesəw kaa mbəzli ta səda ci na: «Ka dza her ghwəy ma, banavəm nefer ghwəy kaa Hyala, mba'a ghwəy ndara nefer ghwəy diba. Ma mə ghwəmə kəghi tsa Dirəy, dan na pi nzəy məba. Ta dzara dzee dzəmə ta gwəmantənwəy pi nzəy.»

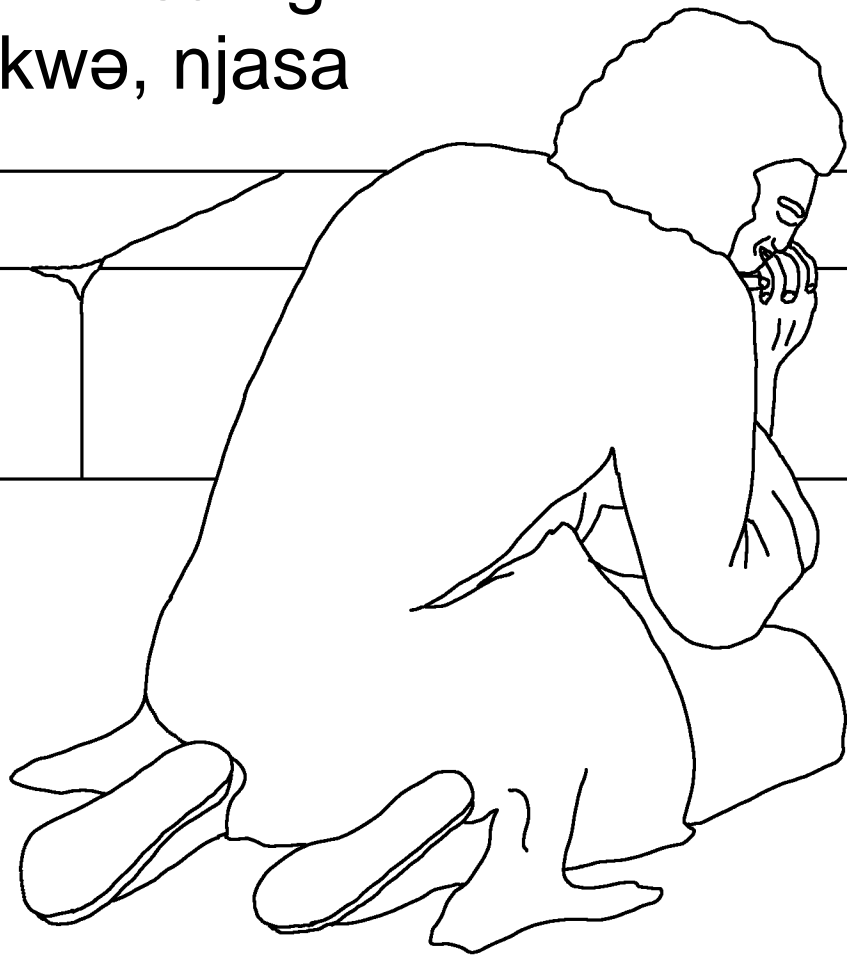


«Mee kala pi mēba tsəgha nzay, ka dzee gəzanwəy na:  
“Ta dza dzee ta gwəmantənwəy pi” pənəw. Ma sa kee  
dza mba'ee dzəmə gwəmantənwəy pi gwa'a kiy, ma  
nzee zhəghəvaa zhəkə ki, ta pəmənwəy dzəməə dzəti  
pətsa dzee vaa nza. Ta mbə ghwəy nzəy kwərakwə  
vəghee tə pətsa  
nzee.»



Yən gəzanwəy na kwəma na sana, yən zəmənwəy  
Zhan. Mbəzli kwətiŋ ni mənimmə ghwəmmə lə  
ghwəy tə mbərkə jakəva tsa ghwəmmə lə

Yesəw. Mbə sa ngəra'wə nzee ta kwəma  
ci kwərakwə, njasa

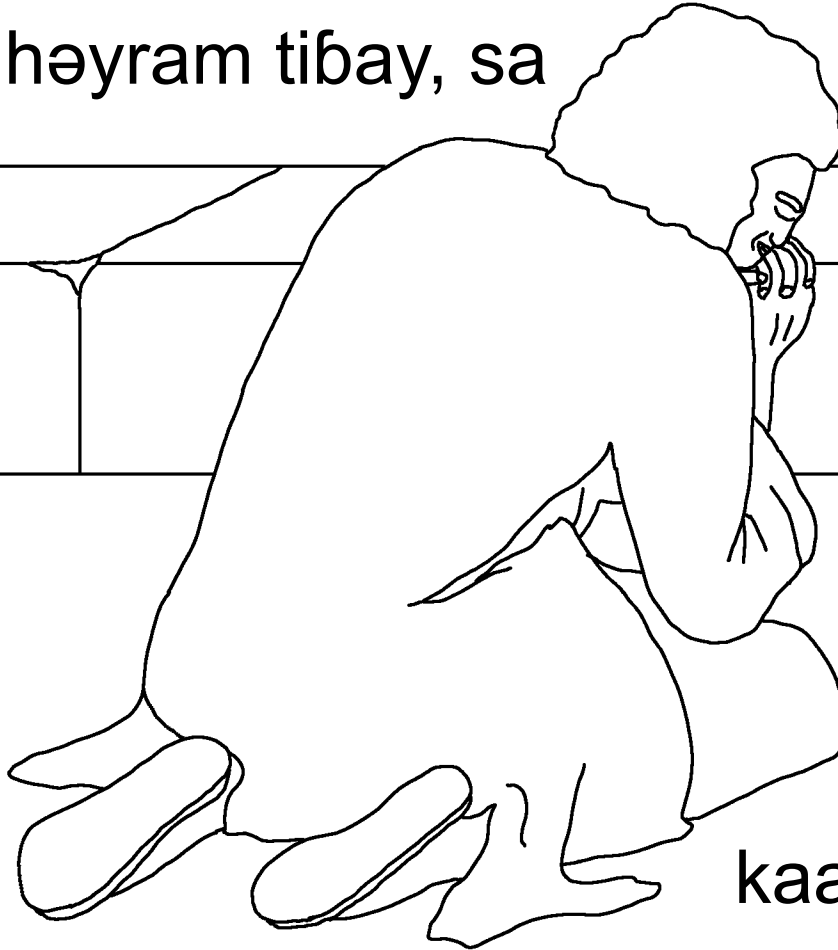


sa ghwəy va, mbə  
sə'wa nzee njasa  
sə'wa ghwəy va.



Zhini mbə mazə tsa ci ghwəmmə gwanammə diba.  
Yən nee kiy, ə niy kəsəvəra məndi mba'am dzaa  
ndəghəyra tə nihwəti hidi tə jipə yam,

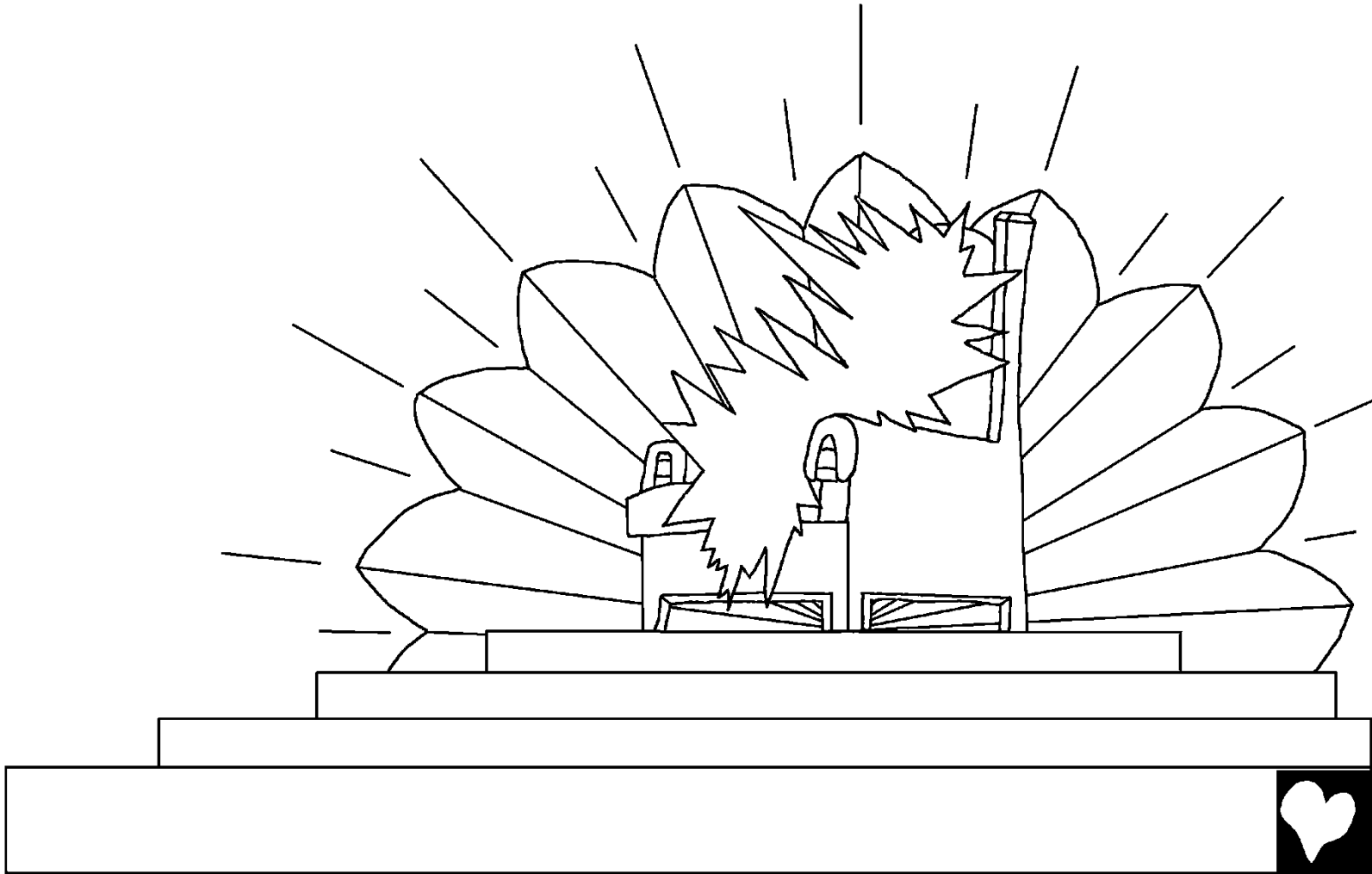
«Patəməsə» kə məndi kaa slən tsa shi. Sa wana  
niy ndəghəyram tibay, sa



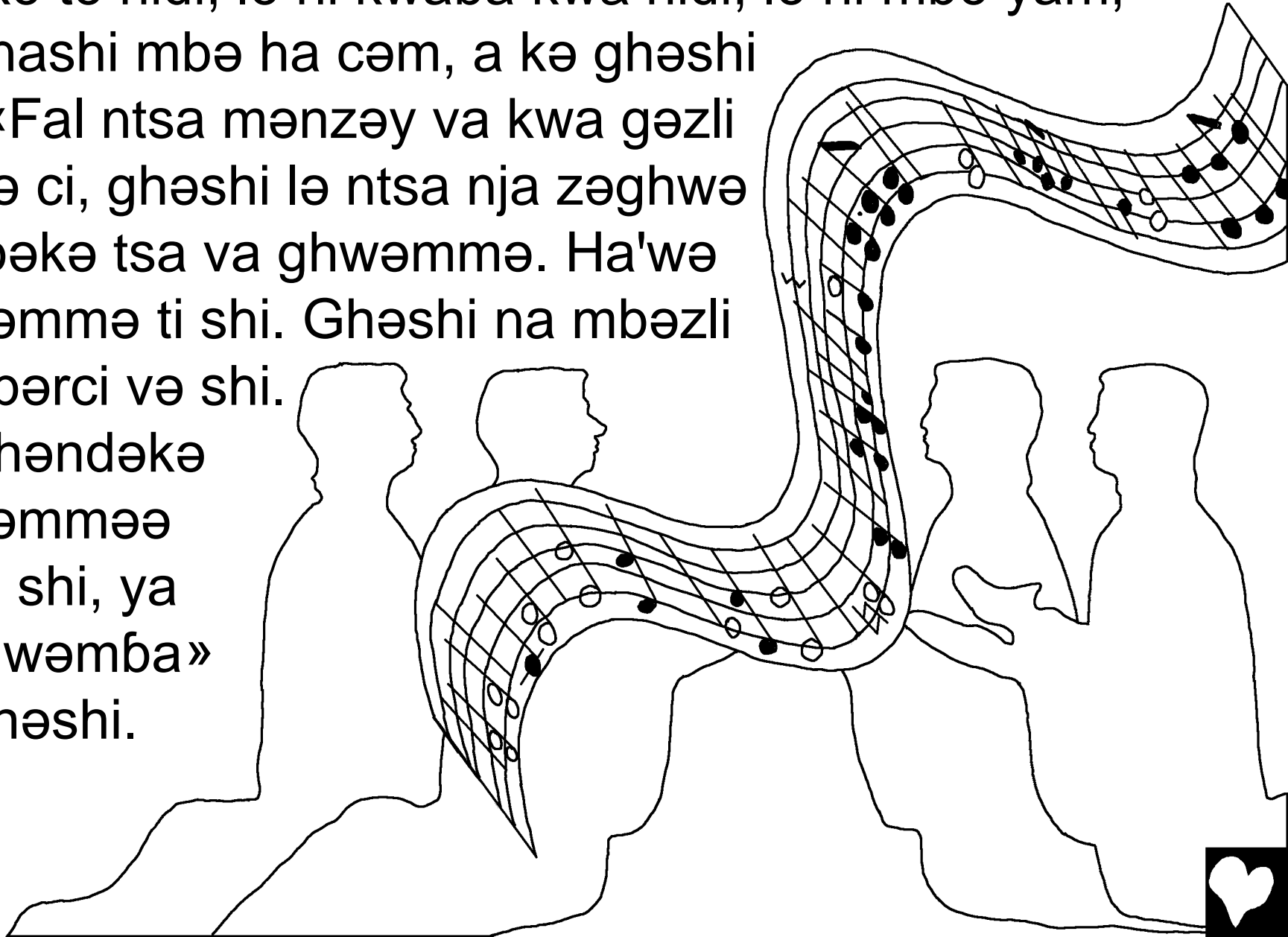
zləbavee kwəma  
Hyala, ka gəzə  
kwəmaa dzəkən  
Yesəw \*Kəristəw  
kaa mbəzli.



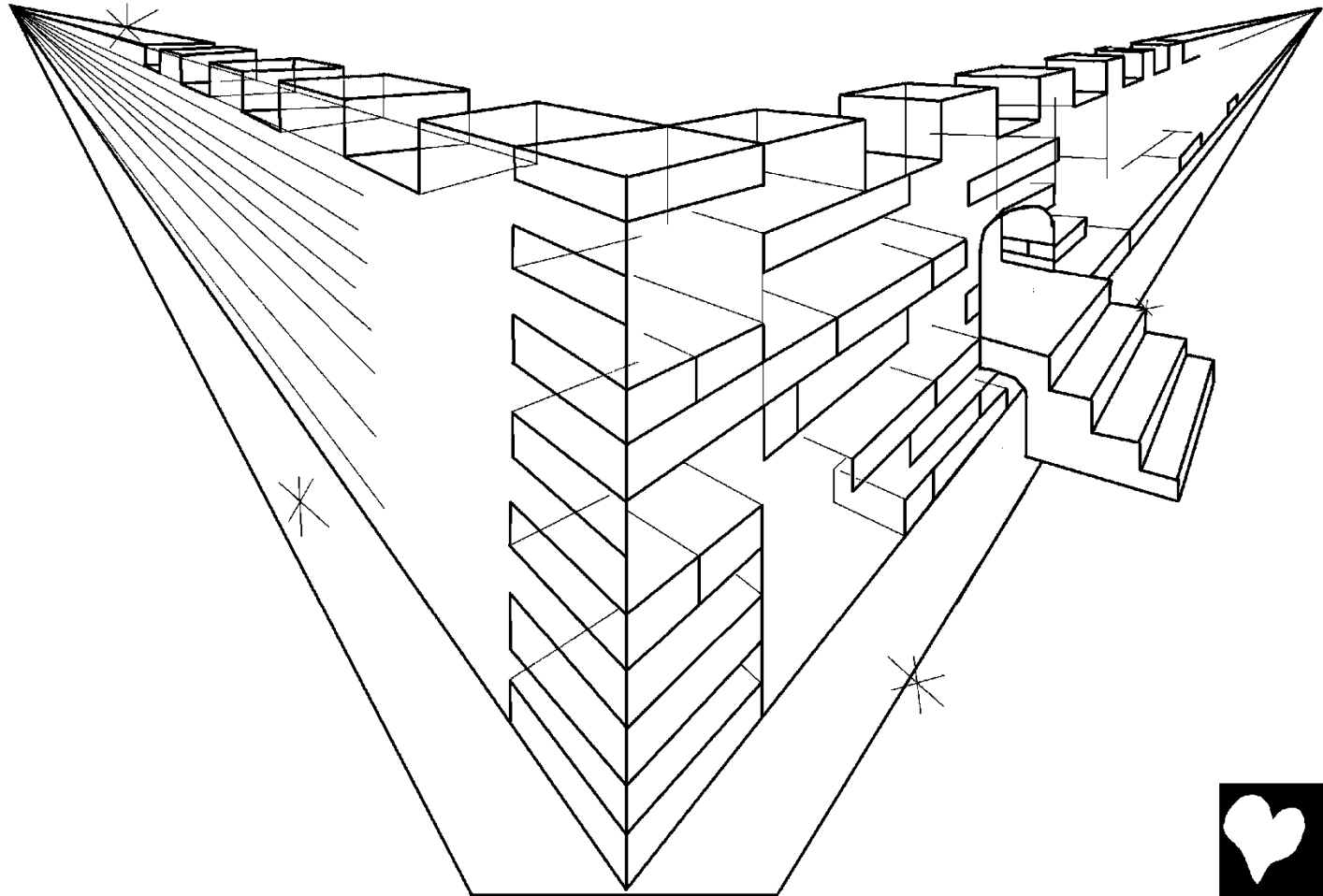
War ghwəla na nza'jəw \*Safə tsa Hyala səəkəy  
dzəkənee tsəgha. Nighee na, gəzli nzəy mazə kwa mə  
ghwəmə tiba, mba'a tsahwəti ndə kwa mənzəy.



Ma zhinee fa ba na, shi ngati Hyala mə ghwəmə, lə ni kwakə tə hidi, lə ni kwaba kwa hidi, lə ni mbə yam, gwanashi mbə ha cəm, a kə ghəshi na: «Fal ntsa mənəy va kwa gəzli mazə ci, ghəshi lə ntsa nja zəghwə təmbəkə tsa va ghwəmmə. Ha'wə ghwəmmə ti shi. Ghəshi na mbəzli nza bərci və shi. Fə shəndəkə ghwəmmə dzəti shi, ya pa' hwəmba» kə ghəshi.

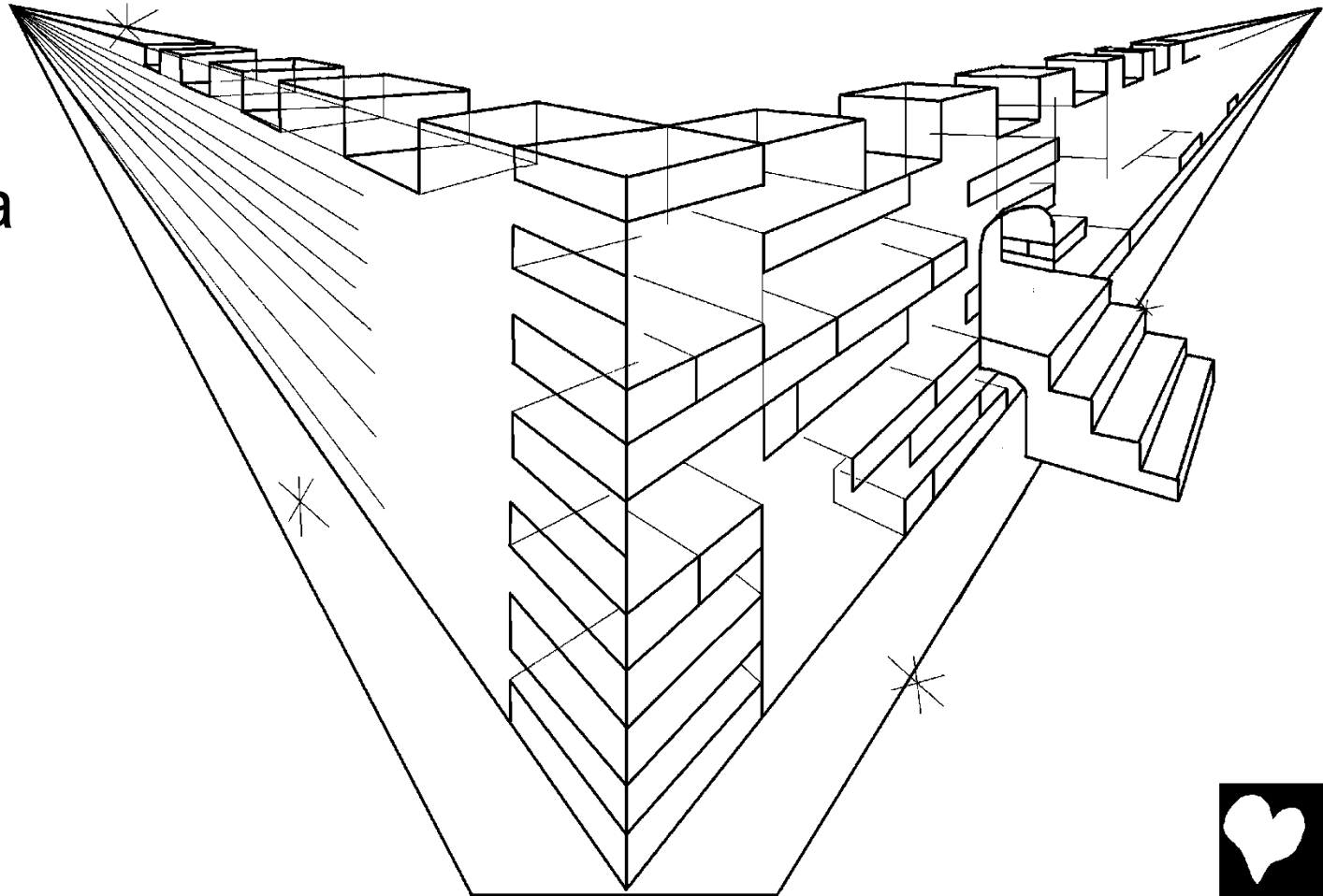


Nighee diba na, mēlmə Hyala va har mēndiy  
Zherəwzalem 'war'war na tēzlita, ka səkwa ghənzə  
səkə mə ghwəmə, səkə va Hyala. Məlmə vay, tərənjw  
niy ghaslamti Hyala, ka təbə tərənjw nja maliy  
ghaslamtəvata va mēndiy dza ta pəhə kaa zal.



Ma fee na, məli ndə mbə gaka, ka gəzə kwəma  
zlanzlan səəkə tə pətsa nza gəzli mazə va, ma kə na:  
«Nanay, a Hyala mənti pi nzəy tsa nzə mbə jipə ke  
ngəri. Ta nzəy dza na mbə shi. Ke ngəriy, mbəzli nzə  
dza ghəshiy nza. Mbə shi dza Hyalaa nzəy də'wə ghen  
tsa nzə.

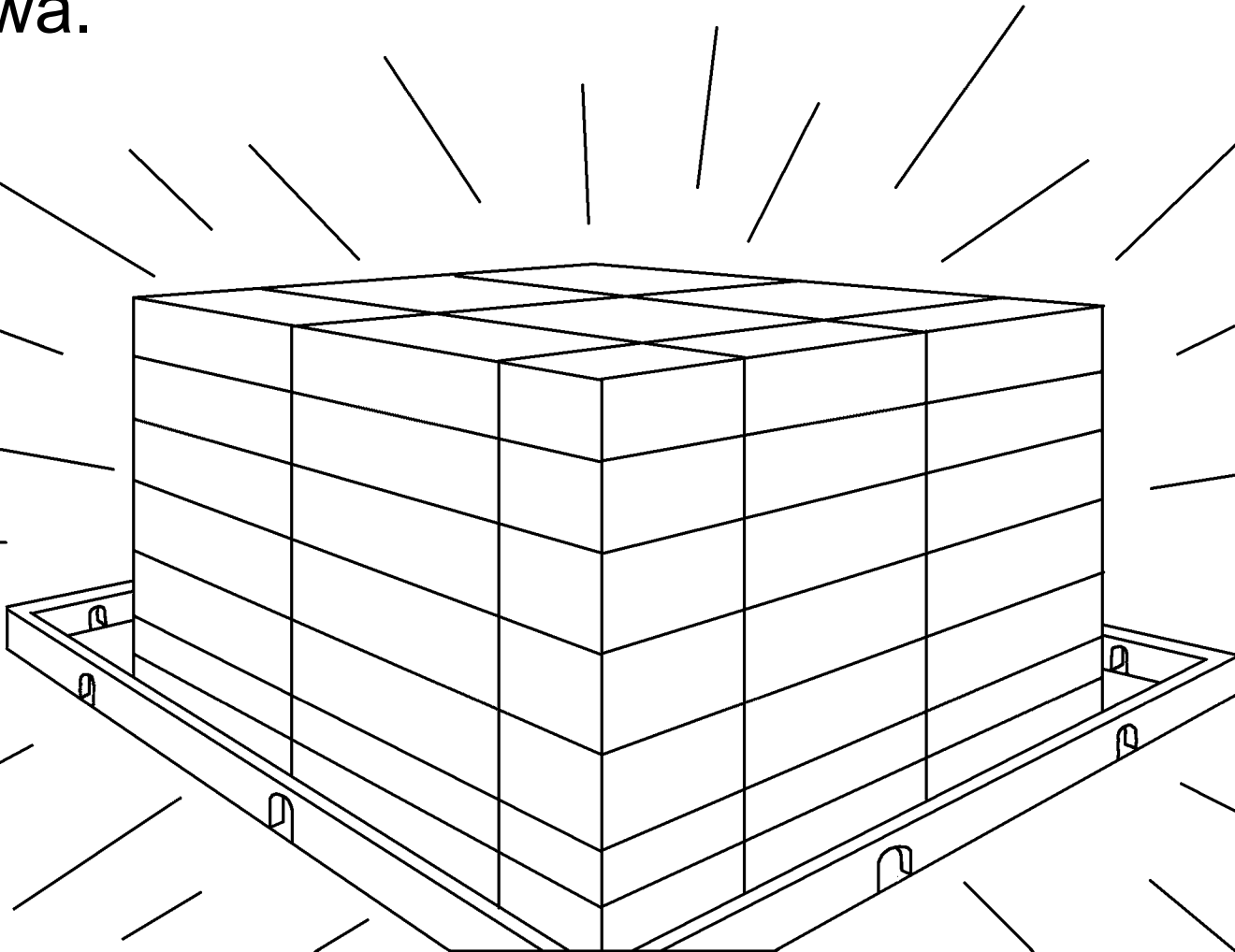
Ghənzə dza  
Hyala shiy nza  
kwətita.»



Dza ndə kwal tsa Hyala tsa va ba, mba'a citəra həl tsa nza yaməə bəpə piy tsa kədi ma kwa. War rinrin ghaa nashima. Səvəri mbə gəzli mazə kar Hyala va ghəshi lə zəghwə təmbəkə nzə va səəkə həl tsa va.



Mbè mēlmè va dibay, nashi kar vici lè tiree mbèrèw. Ndè tibiaa dèw mbèrè tsa shi mbè mēlmè vaw. Sa nzanay mbè mbèrè na shèndèkè tsa Hyala mbèba. Ma zèghwè tèmbèkè tsa nzè va na, ka mēni wanj pi nja gèrkèwa.



Nanzə kiy, shi gəmgəm ni na, ka dza ghəshiy dzəmbə  
məlmə vaw. Mbəzli gəmgəm ni, lə ka slasla dzərvəy, ka  
dzəmbəshi niva mbəzliw. War  
mbəzli tsaslaghwa məndi  
slən tsa shi kwa zliya nza  
slənedemer mbəzliy dzaa  
kwəməvə piy tsaa kədi  
ma na shiy dzaa tsəhə  
mbə məlmə va. Zliya  
vay, sa zəghwə təmbəkə  
tsa Hyala va na.



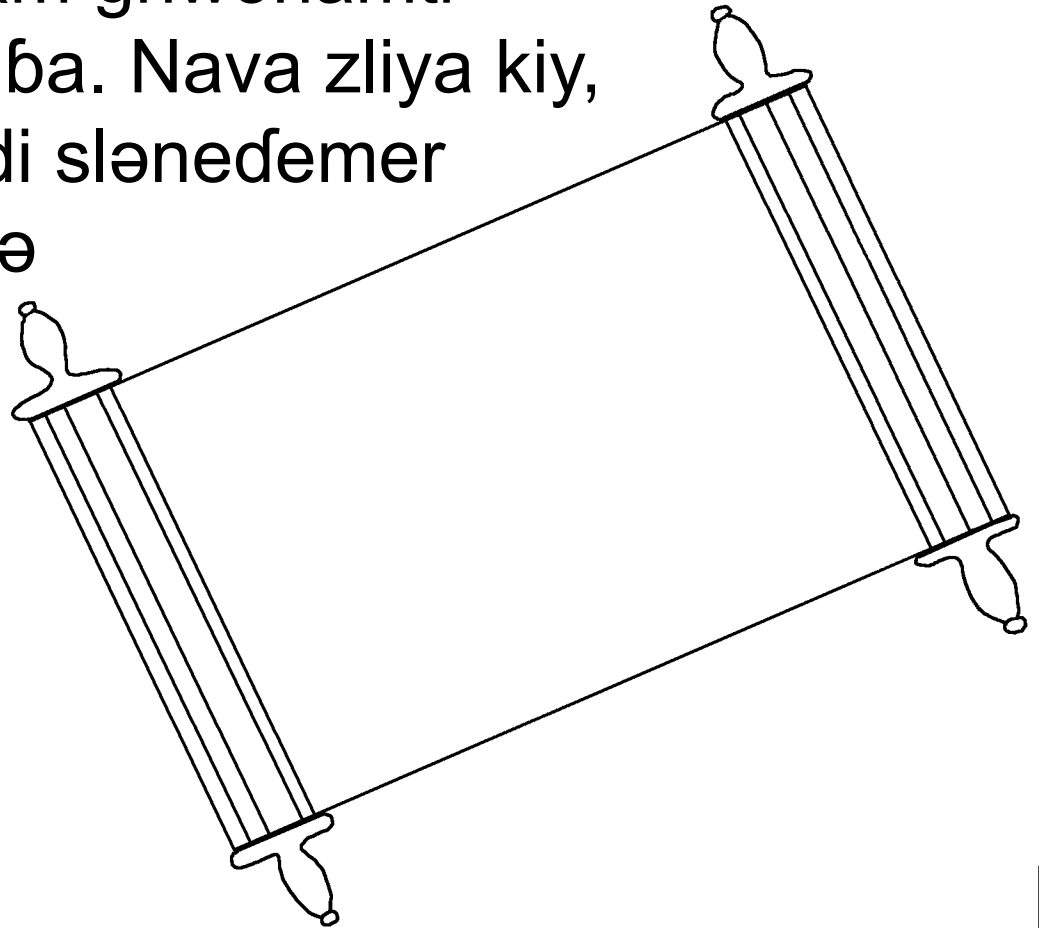
«Gwa'a dza naa sadanamtishi  
wahə kwa mətse shi. Ka dza  
ghəshiy zhiniy bəkwəw, ka nza  
təhwəni mbəri tiba ghwəlaw, ka  
dza ngəra'wəə kəsashi ghwəlaw.  
Ma niy nza shiy tiba kwatanjay,  
gwanashi dza niva shiy zashi»  
kə.



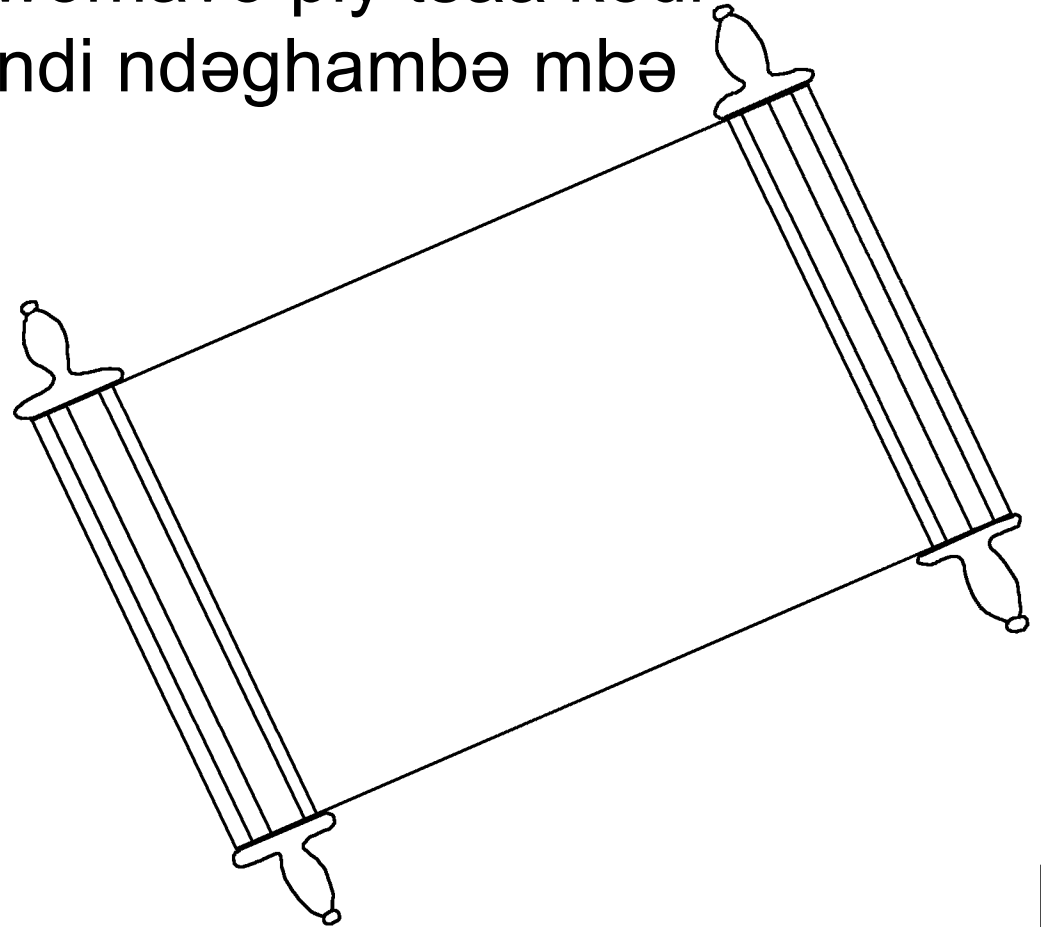
Slən tsa shi nə Hyala, shi gəmgəm ni na nini shiy, kəy, ka kəsashi niva shiy ndə mbə məlmə vaw. Mbəba dza gəzli mazə kar Hyalaa nza ghəshi lə zəghwə təmbəkə tsa nzə va. Mbəzli Hyala ghəranta sləniy, mbəba dza ghəshiy gələbə kwa kwəma nzə. Ghəshi na nashiy, ta nata Hyala dza ghəshiy dza mbə kwəma nzə. Lə slən tsa nzə dza ghəshiy nza kwa dəghan kwəma shi.



Zhini nighee ba na mbəzliy bəkwəshi satishi mbə məti  
tiba, məgarə məgarə vəgha gəzli mazə va. Mbəzliy  
bəkwəshi dikə dikə ni, lə ni jəw jəw ni mbəzli gwa'a.  
Dza bəŋ bəŋ bəŋ məndi ghwaghwanamti zliyahi tiba  
dāŋ. Dza məndi mba'am ghwənamti  
nahwəti zliya kwətiŋ diba. Nava zliya kiy,  
zliya tsaslaghwa məndi slənedemer  
mbəzliy dzaa kwəməvə  
piy tsaa kədi ma kwa  
na.



Dza Hyala ki mba'a slanti ngwəvəə dzəkən mbəzliy bəkwəshi. Ge'i ge'i lə sləniy niy mənəhwə ghəshi tə hidi niy tsaslaghwa mən̄di kwa zliya va. Ya wa ntsa tsaslaghwa ma mən̄di slən tsa ci kwa zliya nza slənēdemer mbəzliy kwəməvə piy tsaa kədi ma kwa na, mba'a mən̄di ndəghambə mbə ghwə nja kwəfa na va.



Ma kə \*Safə tsa Hyala ghəshi lə makwa dza məndi va  
ta pəhə kaa zləba kwəma va na: «Yawaa, səəkə» kə  
ghəshi. Ya wa ntsaa favə kwəma vay, «səəkə» kə  
kwərakwə.



Ya wa ntsa gheranci ndiray, saekə ghəci ta sa yaməə  
bə piy kaa mbəzli. War tə gəm dza mēndiy tanavəshi  
kaa mbəzliy di sa yam va.



Sa nzanay,  
tərənwtə diti Hyala  
mbəzli tē hidi, dza na mba'a banakəshi  
Zəghwə nzə, zəkwtəi ghəci və. Ta mbəə  
nza, ya wa ntsaa banavə nəfə tsa ci kaa  
Zəghwə nzə vay, kala dza ghəciy zay  
ma, mba'a kwəmavə piy tsa  
kədi ma.



Rém 3:23 Mbəzli gwanashi mənti na \*kwəma jikir na va Hyala, dzəghwa mba ' a ghəshi shanjay kwəməvə shəndəkə tsaa bərkəti Hyala fanatishi ta nza ghəshi mbə tsəgha ki.

Rém 6:23 Ta na nava, mba ' a kə ndəə məni kwəma jikir nay, ta kwəməvə məti dza ndə ka zhəmə ci. Ma dza Hyala nanzə kiy, mba ' a banavə piy tsaa kədi ma təgəm kaa mbəzliy jakəshi lə Ndə sləkəmmə Yesəw \*Kəristəw.

Ebéré 9:27 A ghwəmmə sənay, ya wa ndəy, kwətin səda dza naa məti. Ma ləy hwəm na, nza Hyala sla ngwəvəə dzəkən.



Efesé 2:8,9 Sa mbəlitəŋwəy Hyala vay, tə mbərkə sləni ghəratı ghwəy naw, vəli tə gəm vəlitəŋwəy na, war tə zhəhwər tsa nzə tə ghwəy gwa ' a tsəgha na. Səvəri mbə sa banavə ghwəy nefer ghwəy kaa zhəhwər tsa nzə va. Məniy mbəli tsa mbəlitəŋwəy Hyala dzar kwa sləni mənti ghwəy, gar nə ndə na: «Tə slənee mbəliree» kə, ka məni fəgəw.

Rém 10:9,10 War gəzəkəvəri ma gha lə miy tsa gha tə ngwəla: «Yesəw na Ndə sləkəpə» pə gha, mba ' a gha zləbati mbə nəfə tsa gha katanj a Hyala zhanakati mbə məti pə ghay, ta mbəlantəŋa dza Hyala.



Mba ' a pə ghwəmmə banavə nefer ghwəmmə kaa  
Yesəwəy, ta ndammə kwal tsaa dzəghwa kwəma  
nzə dza Hyala. Mba ' a pə ghwəmmə gəzəkəvəri lə  
miy tsa ghwəmmə, a ghəy zləbavə Yesəw ka Ndə  
sləkənjəy, pə ghwəmmə dibay, ta  
mbəlītəmmə dza Hyala.

Zhañ 3:16,17 Sa nzanay, tərənjwta diti Hyala  
mbəzli tə hidi, dza na mba ' a banakəshi Zəghwə  
nzə, zəkəwəti ghəci və. Ta mbəə nza, ya wa ntsaa  
banavə nəfə tsa ci kaa Zəghwə nzə vay, kala dza  
ghəciy zay ma, mba ' a kwəmavə piy tsaa kədi ma.

Ma na Hyalay, ghwənikə Zəghwə nzə na tikə tə  
hidi ta basə ngwəvəə dzəkən mbəzliw. War ta mbə  
ghəshiy kwəmavə mbəlishi tə mbərkə  
ghəci gwa ' a tsəgha.



1 Zhañ 5:11-13 Avanta fəti ndəghakən Hyalaa dzəkən kwəma va, a kəy: «Aa ndammə piy tsaa kədi ma, səəkə dzar kwa Zəghwə nzə» kə. Ya wa ntsaa jakəy lə Zəghwə Hyalay, aa kwəmavə piy tsaa kədi ma. Ma ntsaa jakəy ma liy, kwəmavə piy tsa vaw. Ma kwəma tsasliwəy ya kwəma va ti, ghwəy mbəzliy banavə nefer ghwəy kaa Zəghwə Hyalay, ta mbə ghwəy sənay katan, a ghwəy kwəmavə piy tsaa kədi ma, pə ghwəy.



Zhañ 14; 2 Kwérinté 5;  
Shi nashi Zhañ 4, 21, 22

Storyline by: Edward D. Hughes

Illustrated by: Lazarus  
and Alastair Paterson

Adapted by: Sarah S.

Bana Bible (bcw) ©Wycliffe Bible Translators, 2005

<https://live.bible.is/bible/BCWWBT/MAT/1>

©2026 Bible for Children, Inc.

[www.M1914.org](http://www.M1914.org)

[www.bibleforchildren.org](http://www.bibleforchildren.org)

