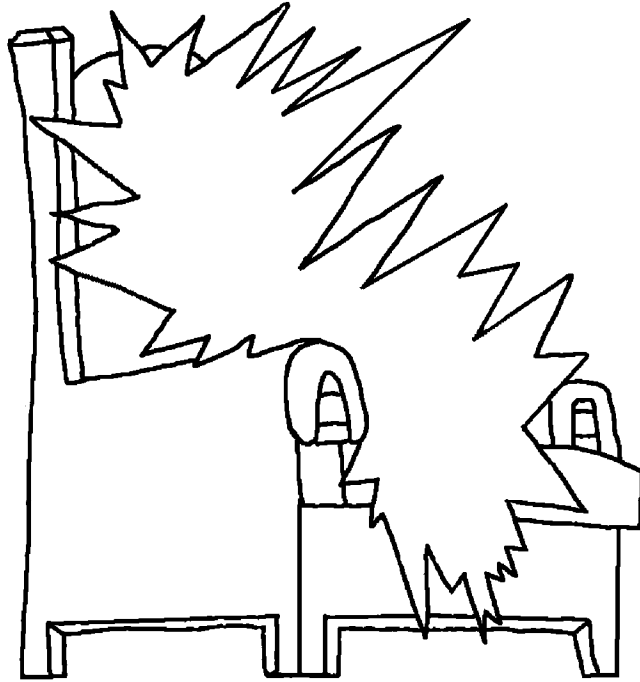


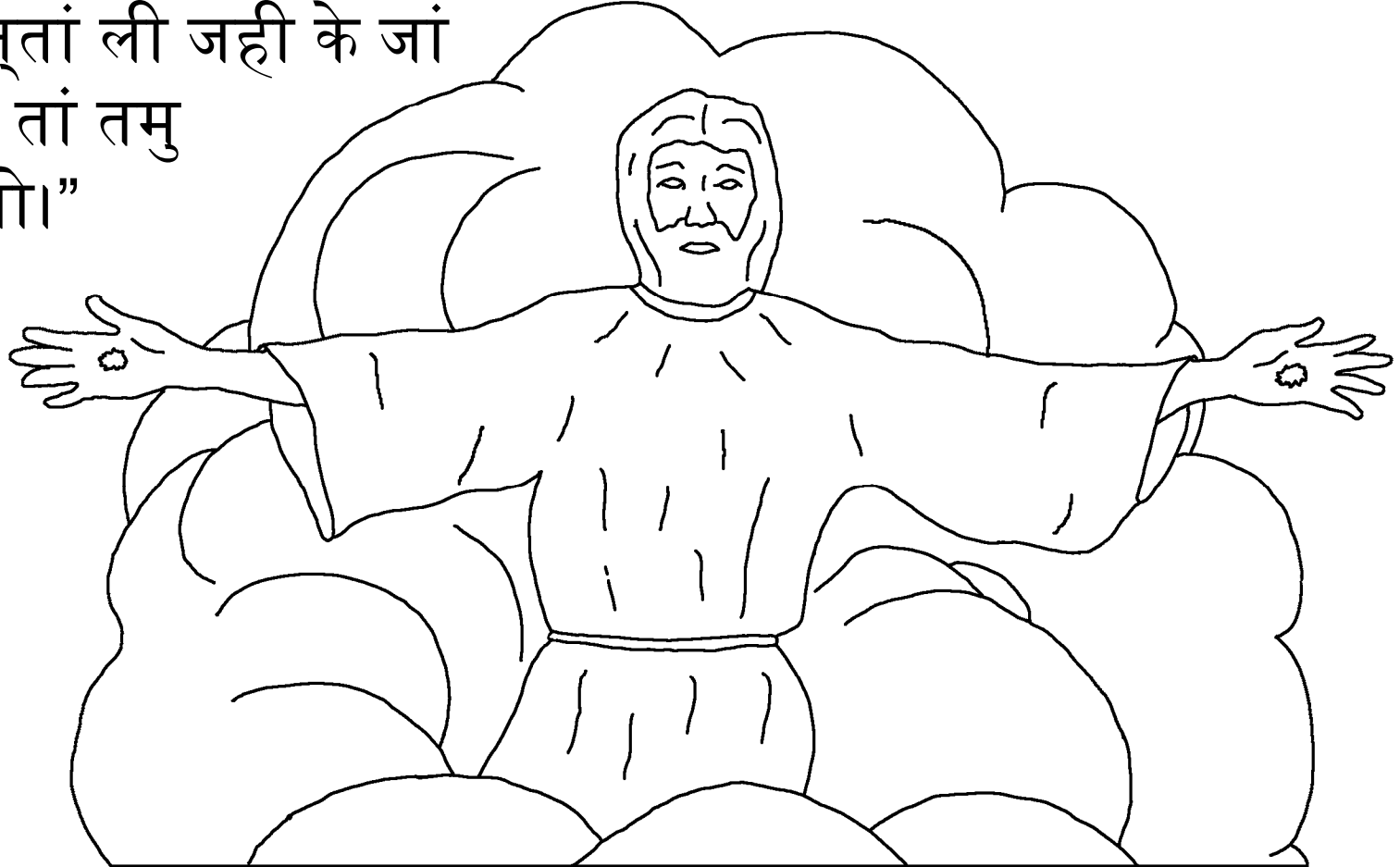
[www.BibleForChildren.org](http://www.BibleForChildren.org)



युहन्ना 14

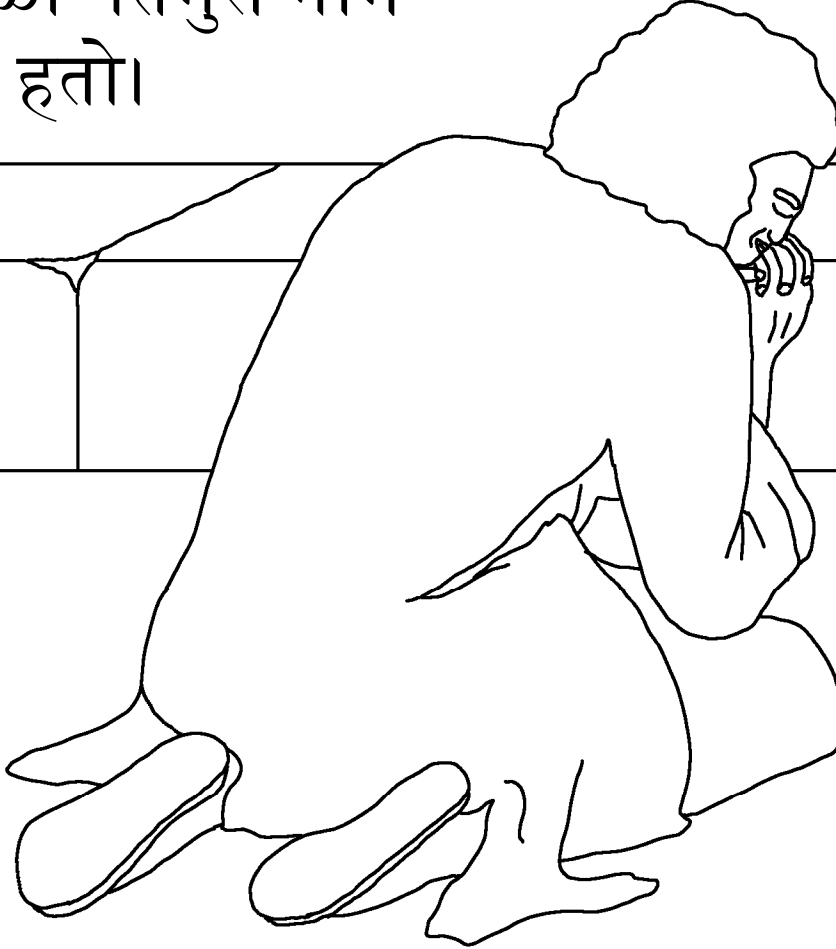


ईसु चेला ने केदो, “तमारु मन दुखी नी ह्यवा जोवे भगवान पोर  
भरहो राखो, अने मार पोर बी भरहो राखो। मारा बाह ना घोर मे  
ढेरेत कोपरा से; अने नी हता, ता मे तमने पेलेत की देतो। मे तमारी  
जुगु जागो तीयार करवा जवा बाज रूयो। अने मे जायून तमारी जुगु  
जागो तीयार कर देही, ता मे तमने लेवा पासो आवही, तमने  
मारीन्तां ली जही के जां  
मे रेम तां तमु  
बी रेवो।”

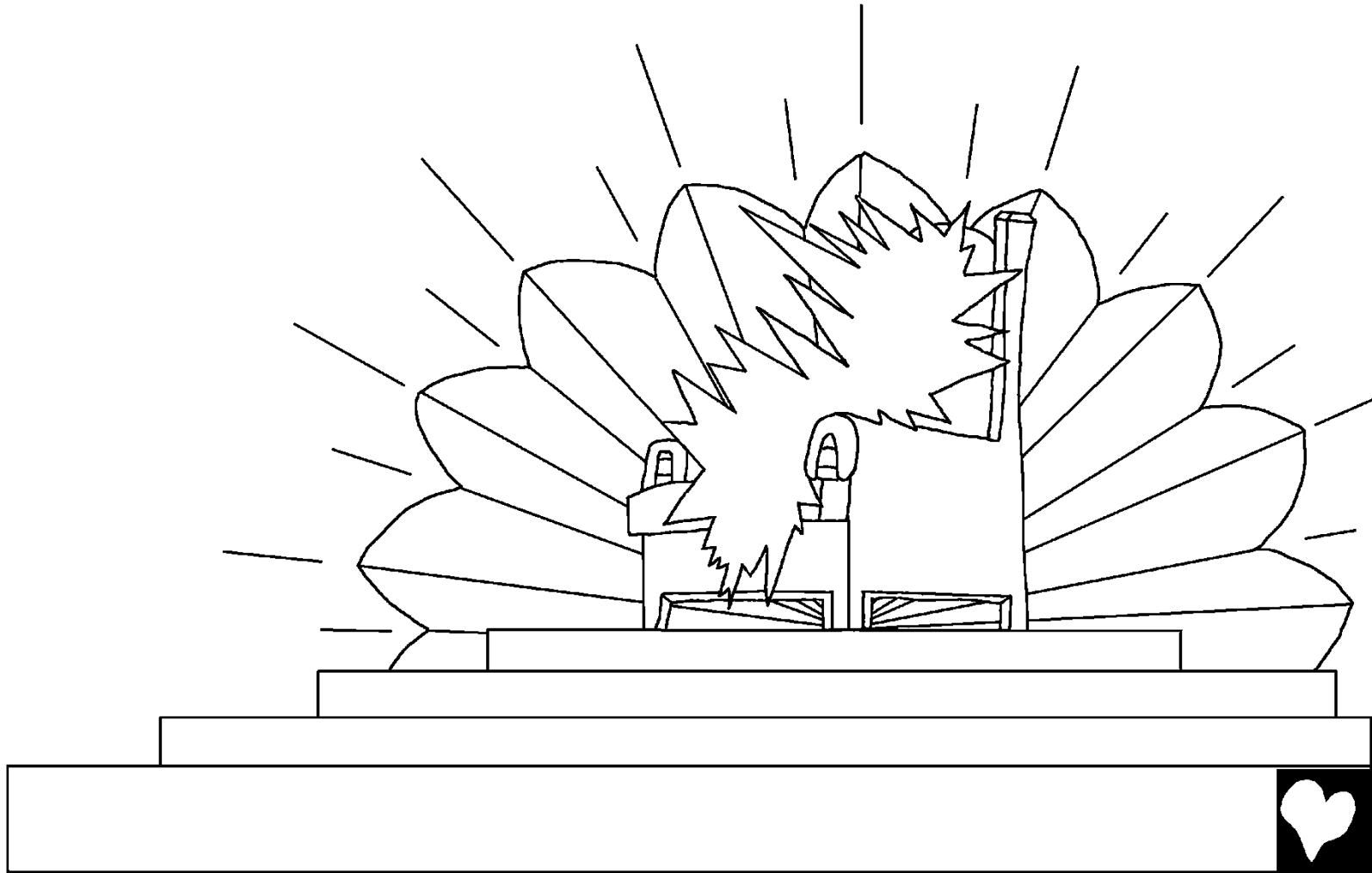


मे युहन्नो, जे तमारो भाय अने ईसु मसी ना दुख, अने राज  
अने गम खावा मे तमारो साजल्यो से, भगवान ना बोलु  
अने ईसु मसी नी गवाय ना कारण सी दर्या नी

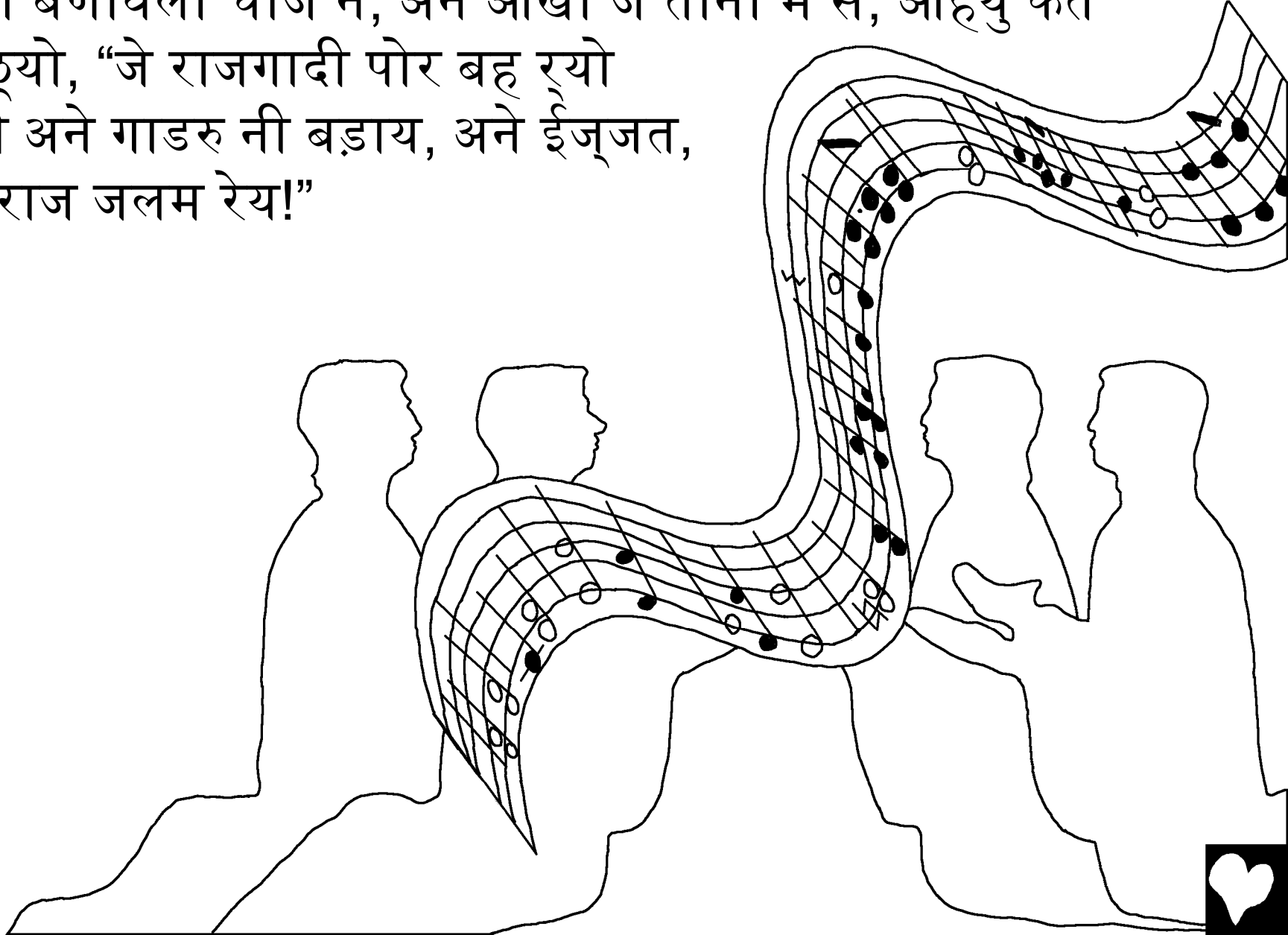
वच मे वाळा पतमुस नाम  
ना टापु मे हतो।



पण तत्पारुत आत्मा मने हक मे कर लेदी। अने मे देख्यो के  
मारी अगळ हरग मे राजगादी मेकली हती, अने तीहयी  
राजगादी पोर कोय बही र्यु हतु।

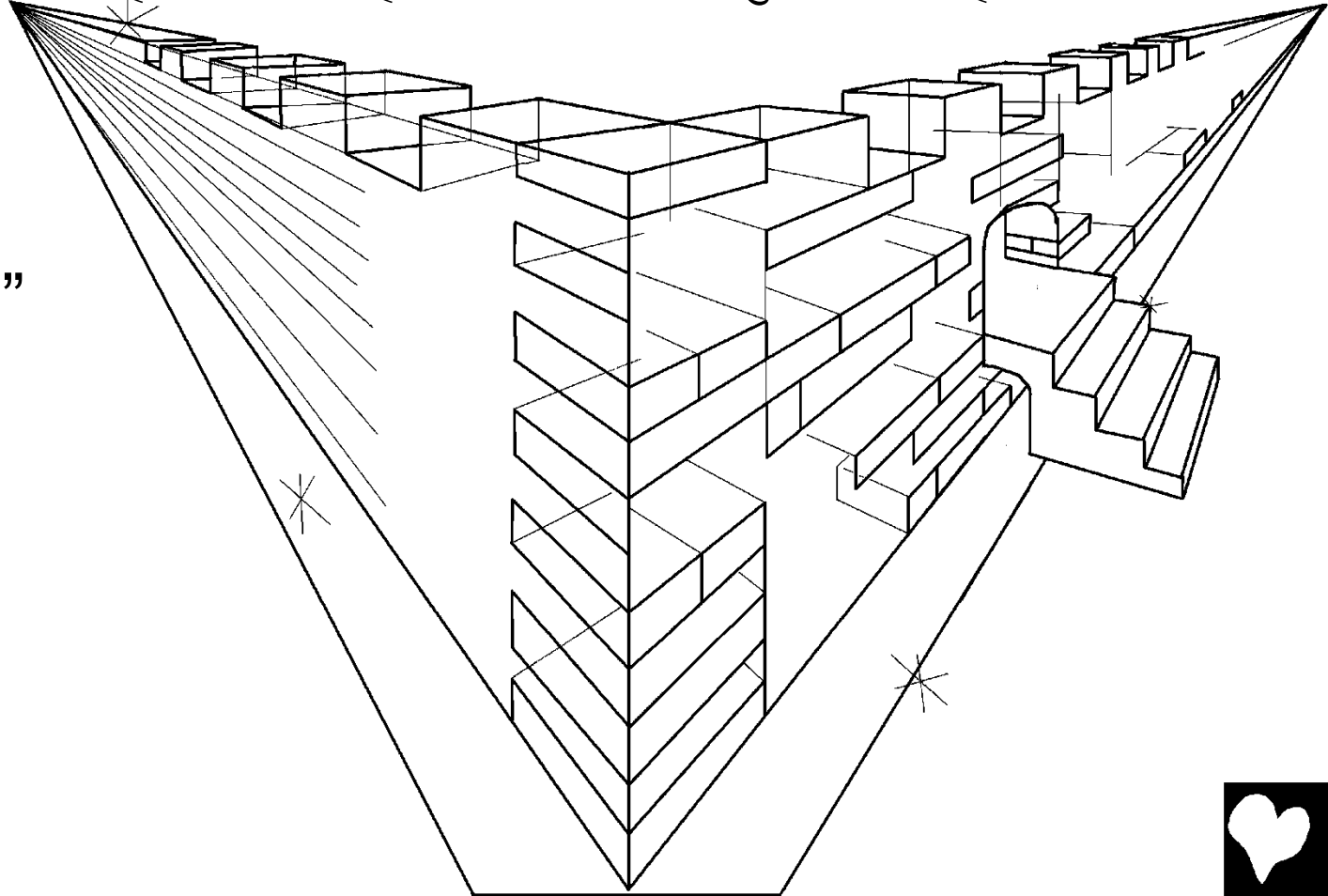


अळतेण मे हरग मे अने धरती पोर अने धरती तळे अने दर्या नी  
आखी बणावली चीज ने, अने आखी जे तीनी मे से, आह्यु केते  
हमळ्यो, “जे राजगादी पोर बह र्यो  
तीनी अने गाडरु नी बडाय, अने ईज्जत,  
अने राज जलम रेय!”

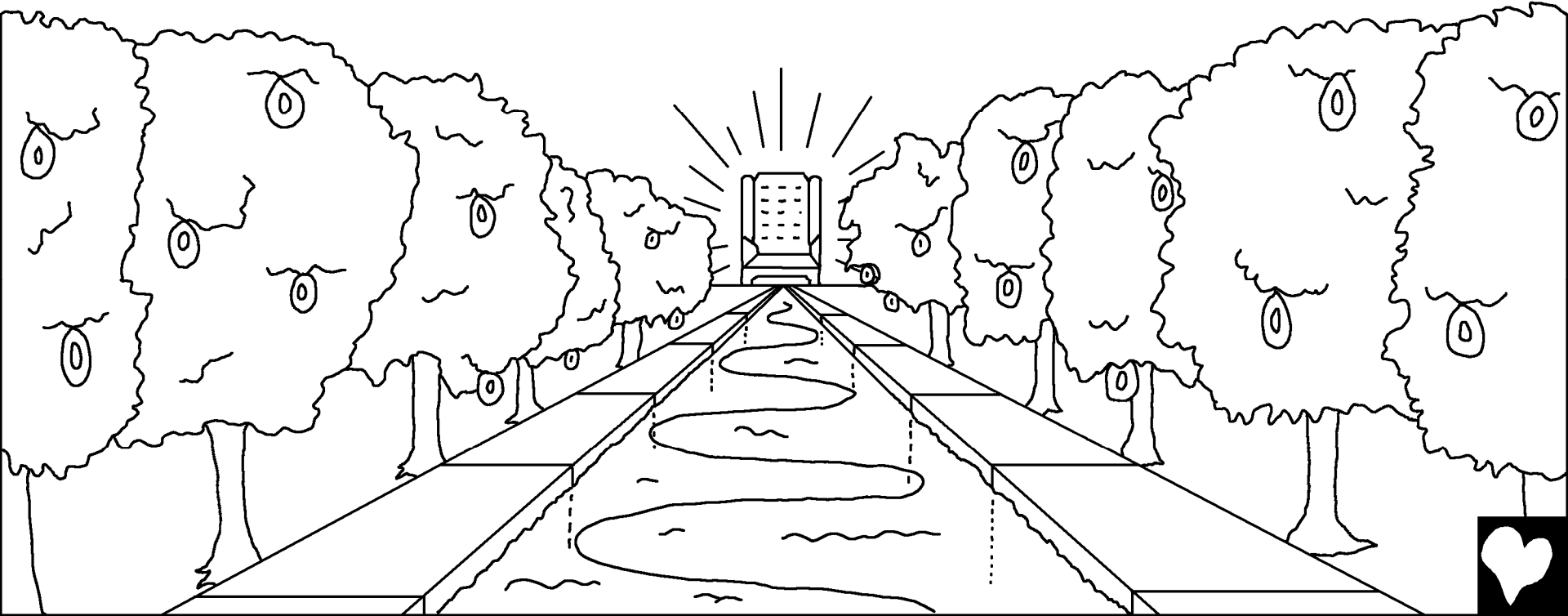


अळतेण मे चोखलु हेर नवलु यरुसलेम ने हरग मे भगवान ने तां गेथु उतरते देख्यो। तीह्यु तीहयी लाडी हरकु हतु जे आहफा ना लाडा जुगु हींगराय। अळतेण मे राजगादी मे गेथो काना ने उची अवाज सी आह्यु केते हमळ्यो, “देख, हाव भगवान नु घोर माणहु नी वच मे से। अने तीहयो तीमनी हाते रेहे, अने तीहया तीना माणहु केवायहे। अने

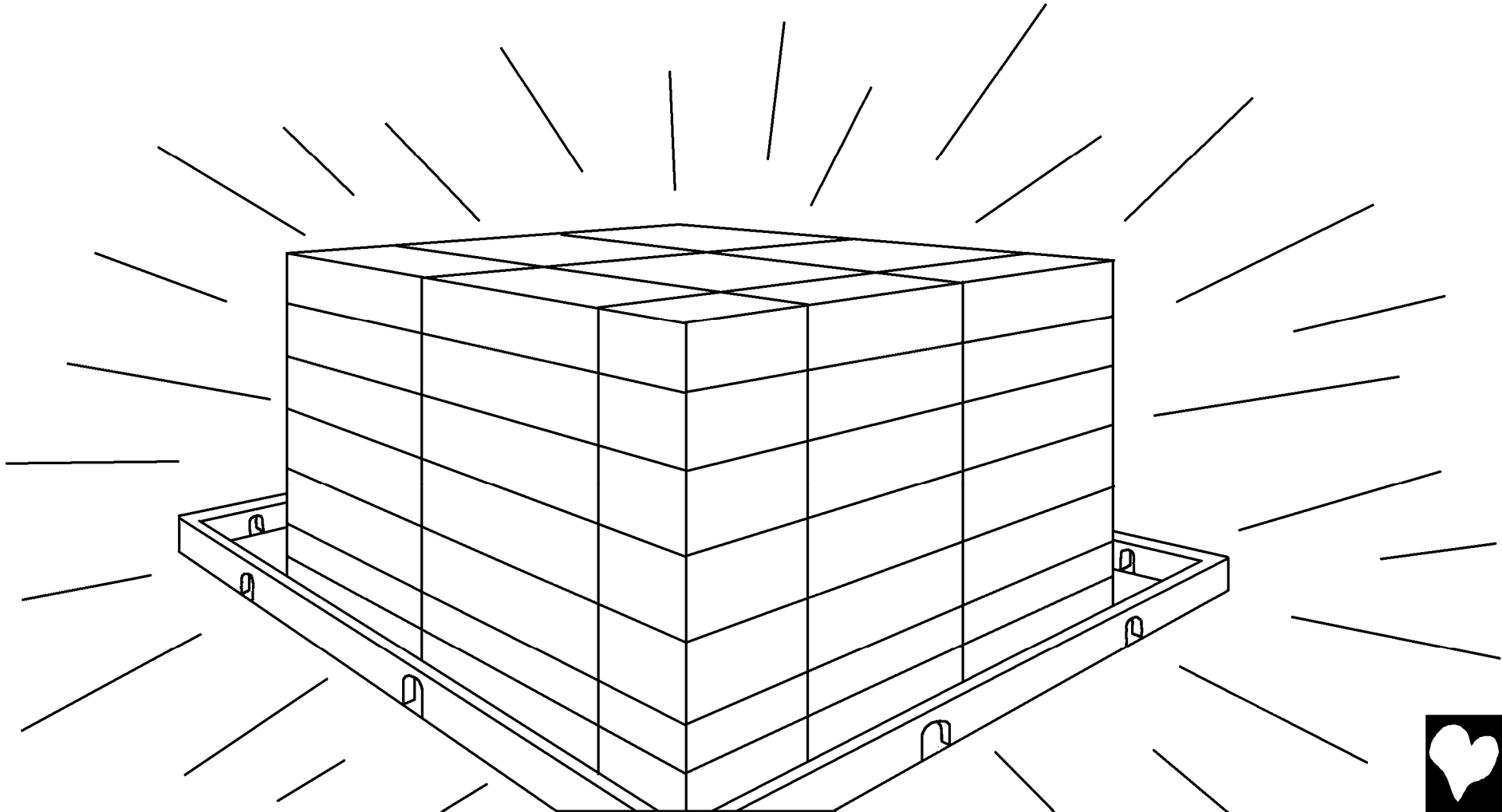
भगवान  
खुद तीमनी हाते  
रेहे अने तीमनो  
भगवान केवायहे।”



आनीन अळतेण तीहयो हरगदुत मने जीवाय आपवा वाळा पाणी नी  
एक नंदी देखाड्यो, अने आहयी नंदी काच ने तेवी उजळी हती,  
तीहयी भगवान अने गाडरु नी राजगादी मे गेथी नीकळती हती।



तीहया हेर मे दाहडु अने चांद नु वीजाळु नी जोवतु, काहाके भगवान  
ना तेज सी तां वीजाळु ह्य र्यु, अने गाडरु तीनो दीवो से।



पण कानी बी वीटळ्ळी चीज तीनी मे नी भराय सके, अने नी गलत काम करवा वाळा, अने नी झुट मेकवा वाळा मोय नी भराय सके, पण तीहया माणहु एतरात जीमनु नाम गाडरु नी जीवाय नी कीताप मे लीखलु से।



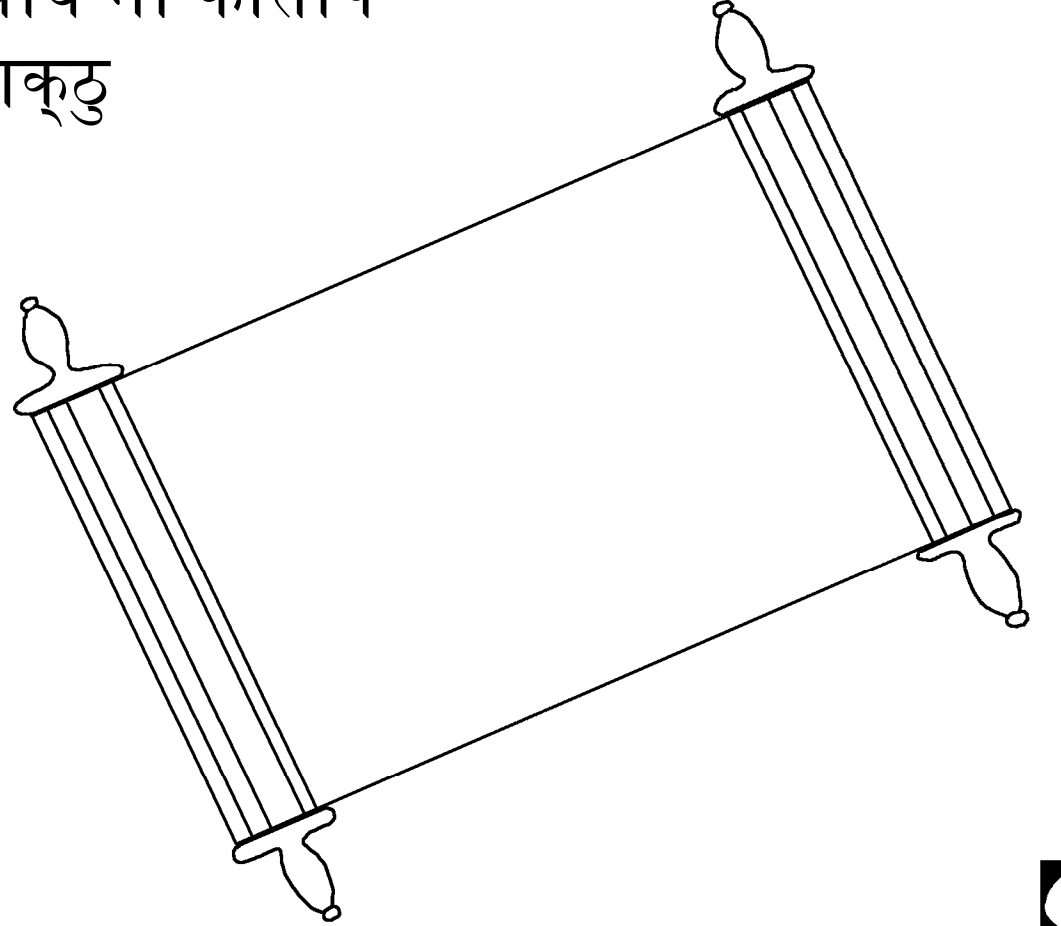
“अने तीहयो तीमना डोळा ना आखा आंहवा  
नुस देहे। अने आनीन अळतेण मोत नी रेय,  
अने नी दुख, अने नी रडवा-कलपवा नु रेय,  
अने नी वेला रेय; पेल्नी वात हाव खत्तम  
हय जी।”



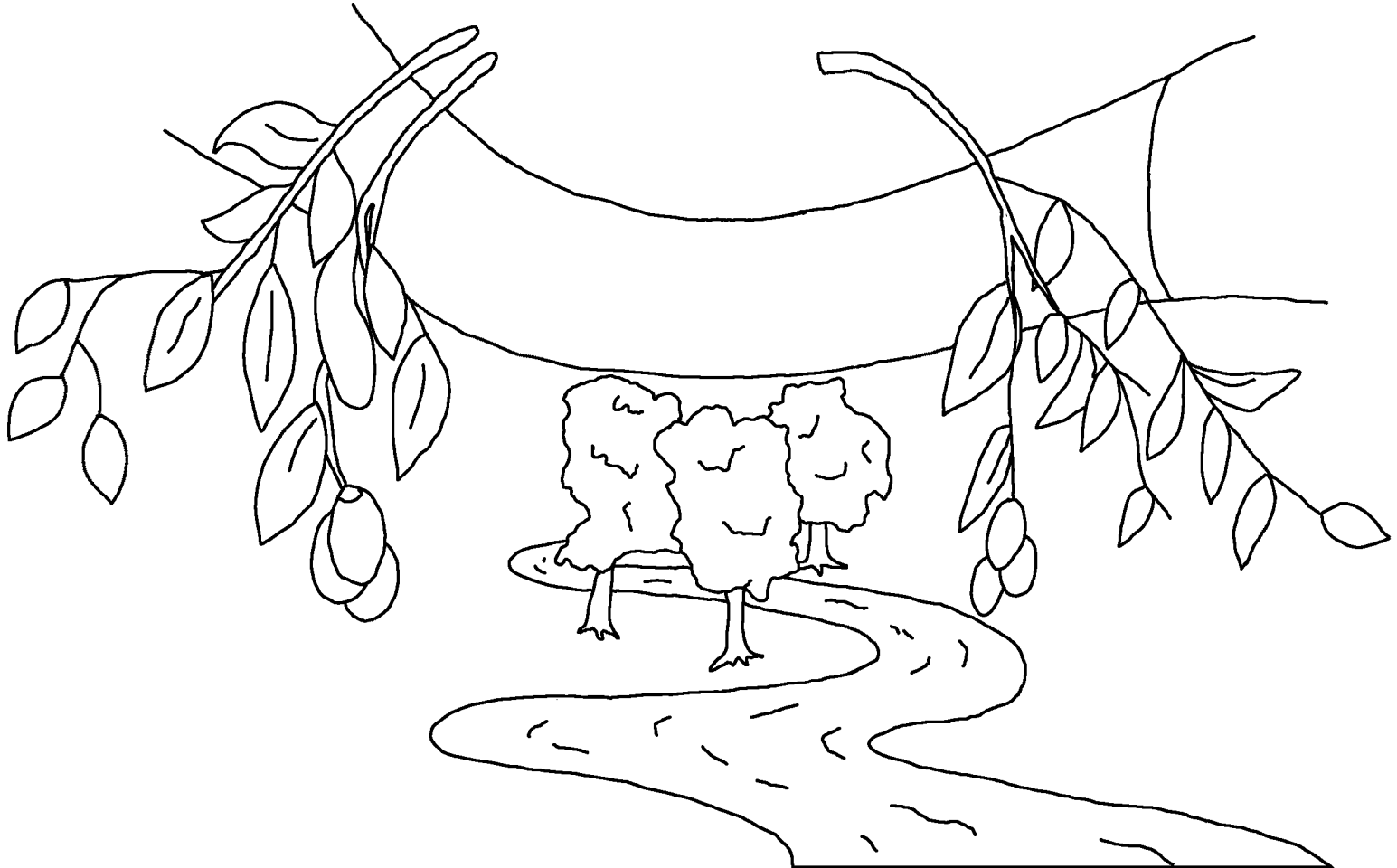
अने तीहया हेर मे कोय बी भगवान ना सराप मे नी रेय, अने  
भगवान अने गाडरु नी राजगादी तीहया हेर मे रेहे, अने तीमना  
चाकर्या तीमनी बडाय करहे। तीहया तीनु मोडु देखहे, अने तीनु  
नाम तीमना नींडाळे लीखलु रेहे।



अळतेण मे नान्ला-मोट्ला आखा मरला ने राजगादी अगळ उबा ह्य  
रेला देख्यो, अने कीताप उगाड्या; अने अळतेण एक अळी कीताप  
उगाड्या, मतलब जीवाय नी कीताप अने जेम तीहया कीताप्या मे  
लीखलु हतु, तेमेत तीमना कामु नी अनसारे मरला नो नीयाव कर्या।  
अने जे कोय नु बी नाम जीवाय नी कीताप  
मे लीखलु नी जड्यु, तीने आक्ठु  
नी दर्या मे नाख्या।



आत्मा अने लाडी बेम केय, “आव!” अने ह्मळवा वाळो बी केय,  
“आव!” जे तरहेलो से तीहयो आवे, अने जीने गमे तीहयो जीवाय नु  
पाणी ईलाम फीरी मे पीया।



भगवान आह्यी कळी सी एतरो मोंग कर्यो, के  
तीना एक-खोळ्या बेटा ने आप देदो के, जे कोय  
तीनी पोर भरहो करे, तीहयो बरबात नी ह्ये,  
पण अमर जीवाय हात करहे।



रोमीयो 3:23 काहाके आखान-आखा पाप करला से, अने आखान-आखा भगवान नी बड़ाय सी बाकता ह्य ज्या।

रोमीयो 6:23 काहाके पाप नी दाड़की ते मोत से, पण भगवान नो फोकट्यो वाटो आपणा मालीक ईसु मसी मे अमरकाय जीवाय से।

ईब्रानीयो 9:27 अने जीसम माणहु नी लेदे एक कावा मरवा अने तीनी बाद नीयाव नु ह्यणु से जरुडी से।

ईफीसीयो 2:8,9 काहाके भरहा ना लारे दया सीत तमु बचला से, काहाके तमारी लारे नी ह्यु, पण आह्यु भगवान नो ईलाम से, अने आह्यु तमारा कामु नो फोळ नी ह्य, के कोय मोटाय करे।

रोमीयो 10:9,10 आनीन करते कदी तमु आपणा मोडा सी ईसु ने मालीक करीन मान्ता ह्य अने मन मे आह्यो भरहो करता ह्य के भगवान तीने मरला मे गेथो जीवतो करलो से ता तमने छुटकारो जड़हे। काहाके भरहो मन सी कराय, जीनु फोळ से धारमीक्ता अने मानवा मोडा सी ह्ये जीनु फोळ से छुटकारो।



युहन्ना 3:16,17 भगवान आह्यी कळी सी एतरो मोंग कर्यो, के तीना एक-खोळ्या बेटा ने आप देदो के, जे कोय तीनी पोर भरहो करे, तीहयो बरबात नी ह्ये, पण अमर जीवाय हात करहे। भगवान आह्फा ना बेटा ने कळी मे आनी लेदे नी मोकल्यो, के कळी पोर डंड नो हुकम आपे, पण आनी लेदे के कळी तीनी लारे बचे।

1 युहन्ना 5:11-13 अने तीह्यी गवाय आह्यी से, के भगवान आपणु ने अमर जीवाय आपलो से: अने आह्यी जीवाय तीना सोरा ईसु मसी मे से। जीनी पांह ईसु से, तीनी पांह जीवाय से; अने जीनी पांह भगवान नो सोरो ईसु मसी नी ह्य तीनी पांह जीवाय बी नी ह्य। मे तमारी जुगु, जे भगवान ना सोरा ना नाम पोर भरहो कर र्या, आनीन करते लीख र्यो; के तमु जाण जावो, के अमर जीवाय तमारी से।



युहन्ना 14; 2 कुरन्थी 5; परकासीतवाक्य 4, 21, 22

Storyline by: Edward D. Hughes

Illustrated by: Lazarus  
and Alastair Paterson

Adapted by: Sarah S.

Paliya Bible (bpx) © The Word for the World International  
and Yisu Por Bherho Karanya Paliya Mandli,  
Rajpur, Barwani, MP, 2025

<https://www.bible.com/en-GB/bible/2779/MAT.1.PPT2025>

©2026 Bible for Children, Inc.

[www.M1914.org](http://www.M1914.org)

[www.bibleforchildren.org](http://www.bibleforchildren.org)

