

www.BibleForChildren.org



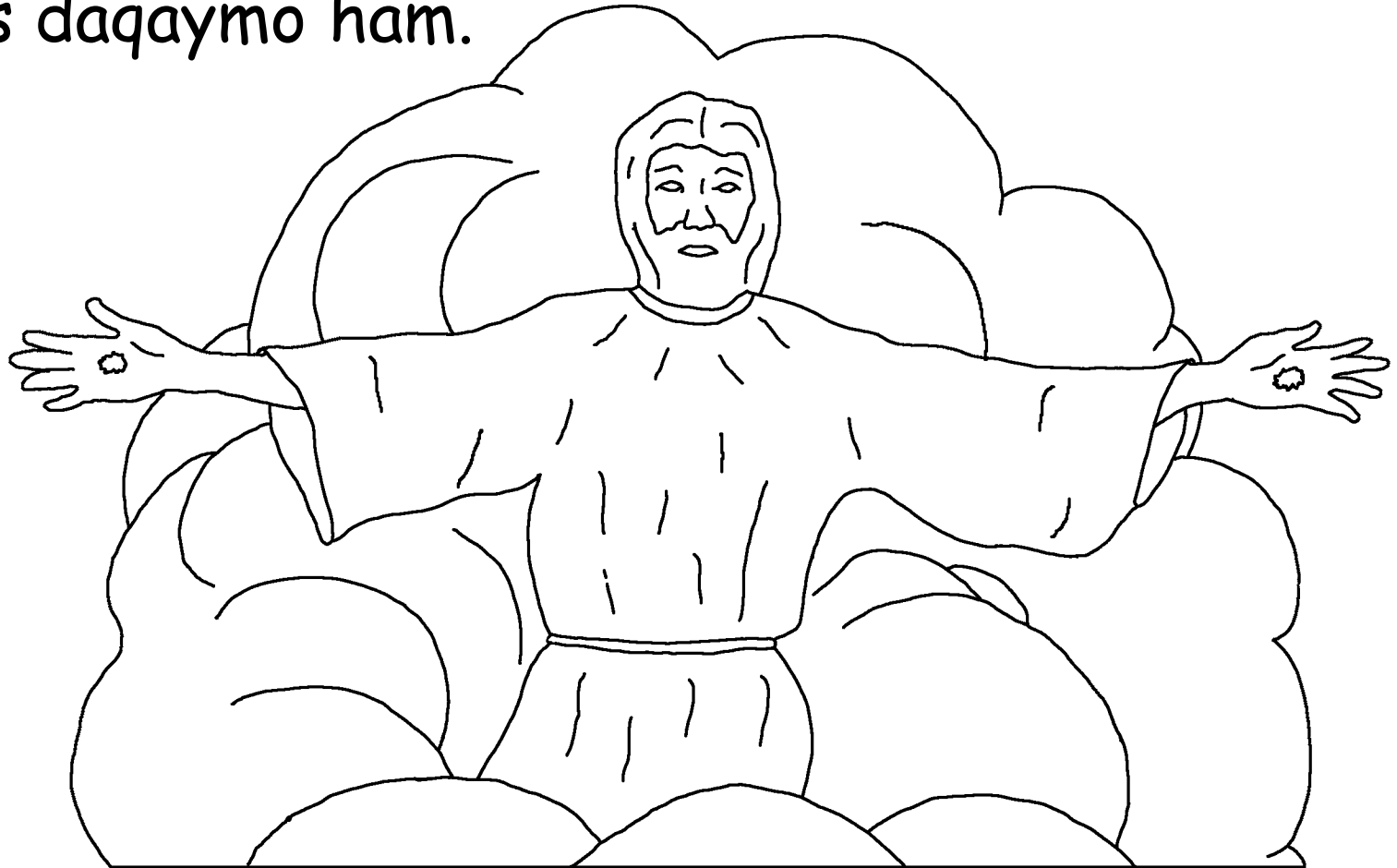
Jon 14



Ari Yesus in ago disaipel bunmo gibilenim bilam, Ne gihol afaqan iysa ginadnad hi emiy ham. Ne God anan helmo haqad ne ya inan helmo haqiymo ham. Ya imam ago bit adugan kabemmo usaqta ham. Nazaq iyan ya leheq ne gimen ban wastitaynan ham.



Ya nazaq emnan inad a hi usta iyid ya ne gimen ban
wastitaynan haqad nazaq a hi gibilen nagta ham. Ya
leheq ne gimen ban wastitayeq teq ya muleqeq ta
boldaiq ham. Boleq ya ne giwageq giqad yaqgo sawab
tilehdaiq ham. Giqad lehid uliq ya osdaiqta nab ne
tuqos daqaymo ham.



Ya ne gimaqbab Jon. Ya nenaq i araqibmo Yesus
muzad afaqan sorauqta. Ad Yesus ne giqeman
ne God ago maror aduganib osayta

nazaqmo in ya iqeman
ya ne nenaq God ago



maror aduganib
tuqosaiqtamo.



Teq in ne zaway negsa ne afaqan sorad gituw a hi
hiqiyaqta nazaqmo in ya ilumsihsa ya afaqan
sorad ituw a hi hiqiyaqtamo. Ya God ago

gamuk anan helmo haqad
Yesus abin ulalabmo



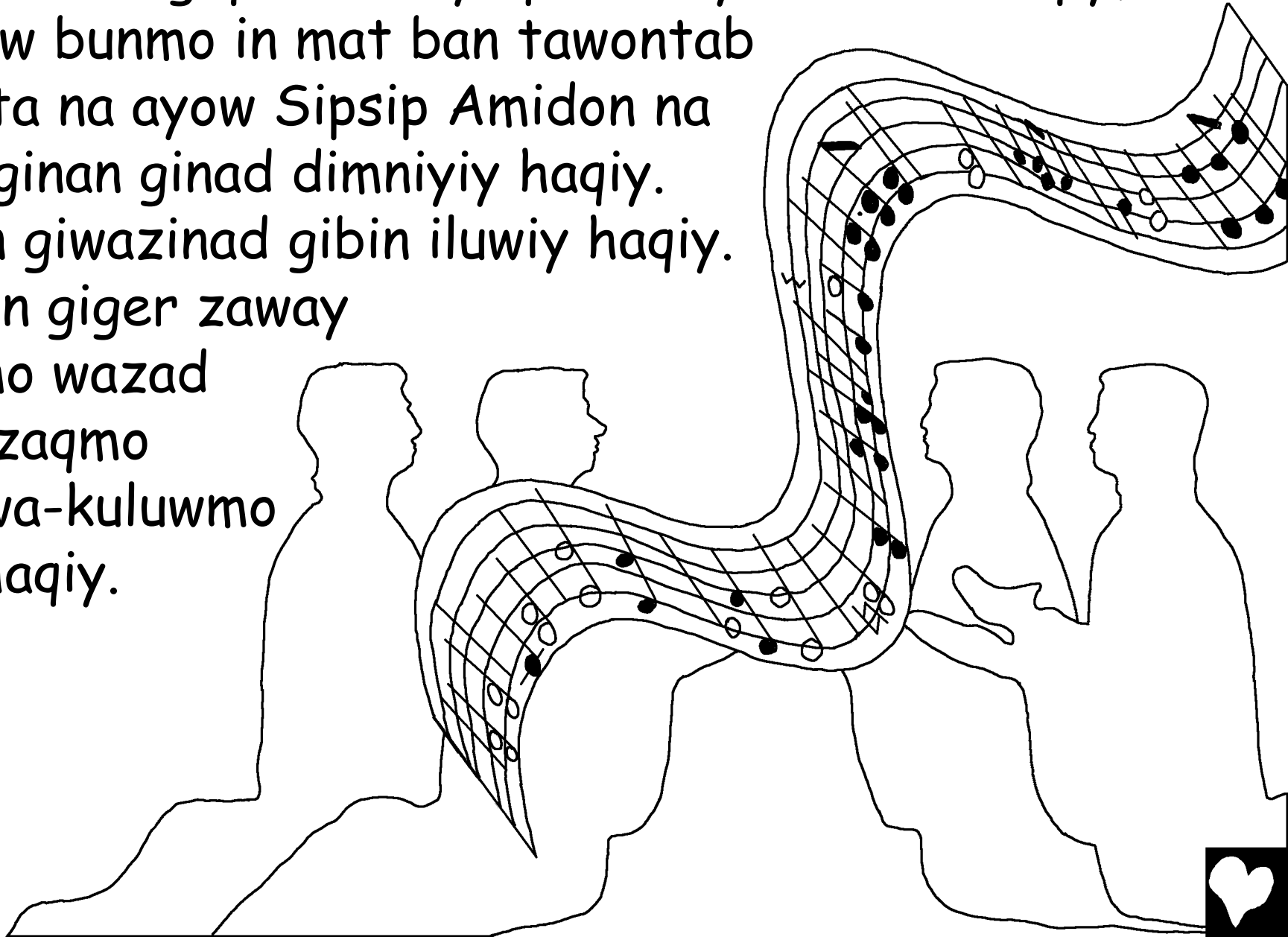
bilaiqaiqta na ago
mataw ya iwazim nud
anan Patmos haqayta
kab iqemiy.



An hid naqmo God ago Bugaw Dimunta ya iholib
ayahmo tubol. Bolan ya king ago ban tawonta
araq Heven-ib ussa ahol way. Ad mat araq
ban tawonta nab ossa ya ahol waymo.



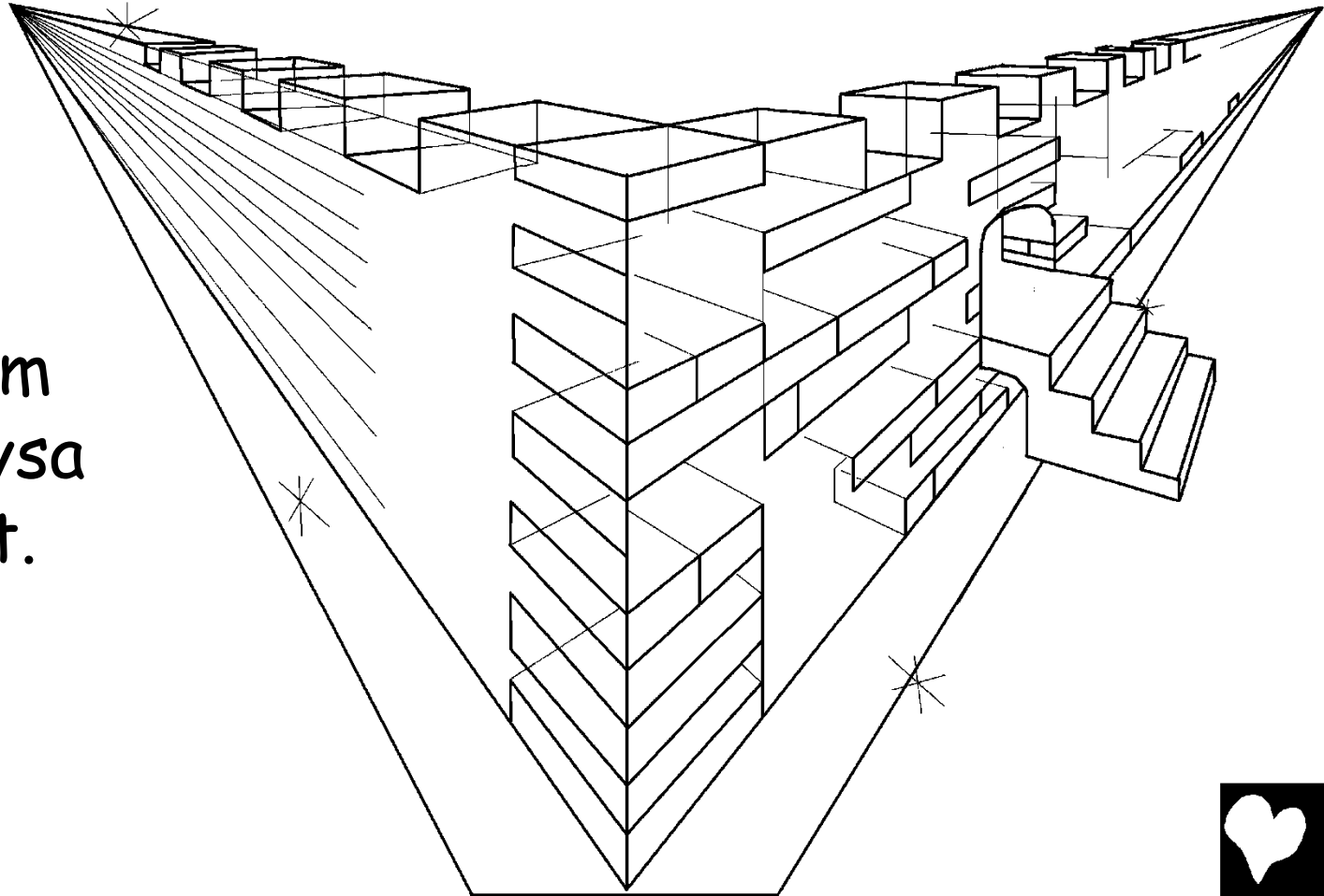
Heven-ib teq ogib teq og aduganib teq kamisib nagah
bunmo God giqeman kayeqmo osayta na in bilaqiy, On
mataw bunmo in mat ban tawontab
osaqta na ayow Sipsip Amidon na
inaq ginan ginad dimniyyiy haqiy.
Ad in giwazinad gibin iluwiyy haqiy.
Teq in giger zaway
bunmo wazad
in nazaqmo
kuluwa-kuluwmo
osiyhaqiy.



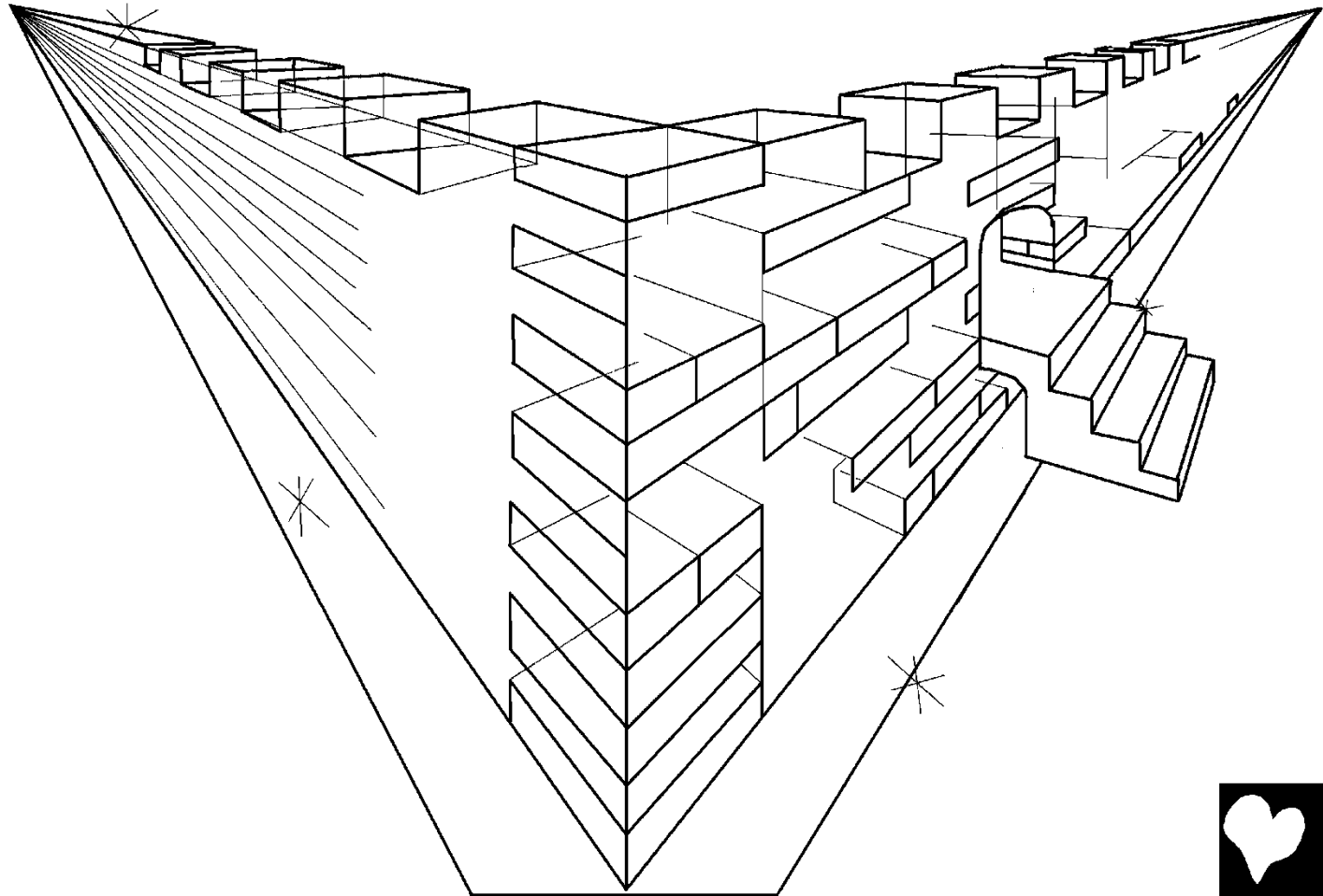
Ad God ago uliq tawonta Heven-ib usim gewoqsa ya
ahol waymo. Na Jerusalem muturta. Uliq na ago balaw
dimun diqta, bilaqne aw mat waqnan haqad balaw
dimunta aholib giqemim ahol wastitayim ago mat
waqnan tonaq

nazaq nog.

Sa God ago
ban tawonta
nab mat araq
aqez gwahtiqim
atoranmo lileysa
ya kazaq hurit.



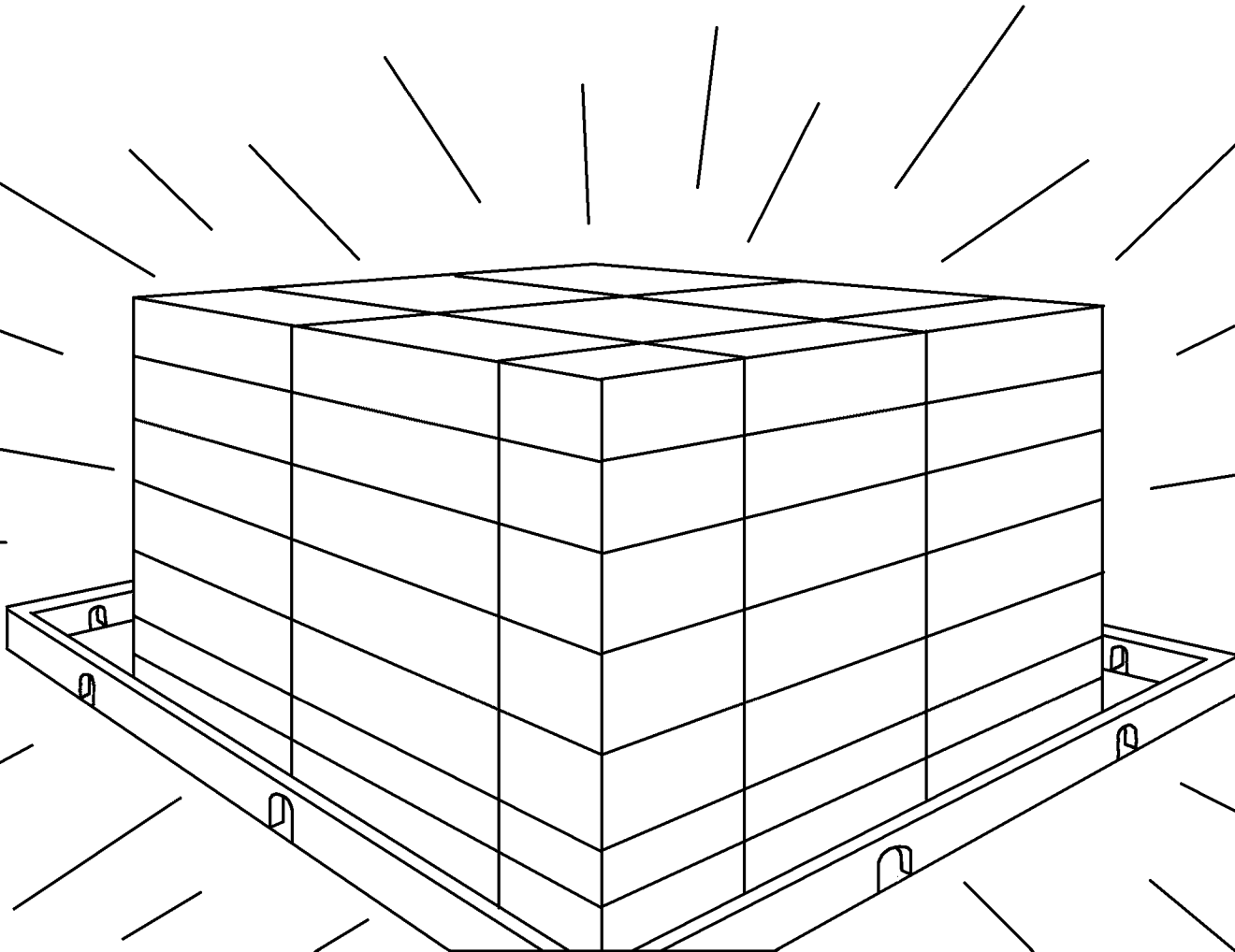
In bilam, Ne gidek emiy ham. Muran God in ago on
mataw nenaq tuqosdaq ham. Ossa on mataw na in
God-mo ago on matawmo diq tiqiy daqay ham. Helmo
ham, God inmo on mataw na nenaq tuqosdaq ham.



Ari angelo na in yuw mataw uluwim kayeqmo
kuluwa-kuluwmo osayta na tiqiqisihun. Yuw na
bilaqne galas hikliyan nog iyad usaqta. Teq yuw
na in God ayow Sipsip Amidon inaq gigo ban
tawonta na aqiradnib gwahtiqim lehaqta.



Sa uliq ayahta nab zeq ayow kalam inaq gigo kabiy
haiq tiqiyimo. Na ezaqgo God-mo ahol anuwan uliq
ayahta na anuwan ugaqta. Sa Sipsip Amidon anuwan
bilaqne lam oy nog iyad in uliq na anuwan ugaqtamo.



Sa nagah anumlan inaqta teq mataw daq
meqmeqinta amo amo emayta
teq mataw nan katiyta
bilaqayta nagan in le uliq
ayahta na amuganib
a hikidik gwahtiq
daqayta. Haiqmo
diq. On mataw
giholnan Sipsip
Amidon ago buk
os kayeqmo
kuluwa-kuluwmo os
daqayta nab usaqta
naqmo in le uliq ayahta
nab tugwahtiq daqayta.



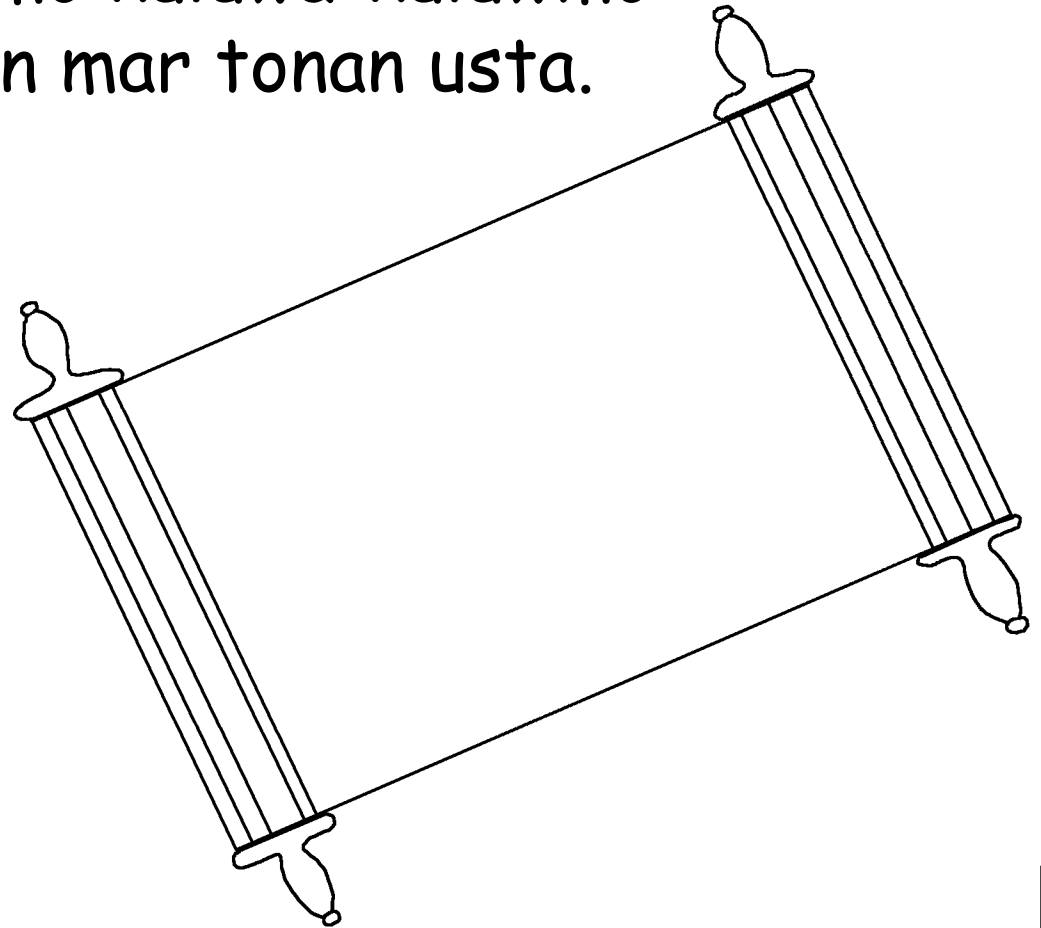
Osad in mataw gaqsa gimeqil gimeb
usaqta na tisuholdaq ham. Teq mataw
na a ta hi moq daqay ham. Ad in gaq
a ta hi waz daqaymo ham. In a ta hi
gaqad teq in gihol a ta hi titiydaq
ham. Daq kwaziqmo usta nagan
tihiqiy bugdaq ham.



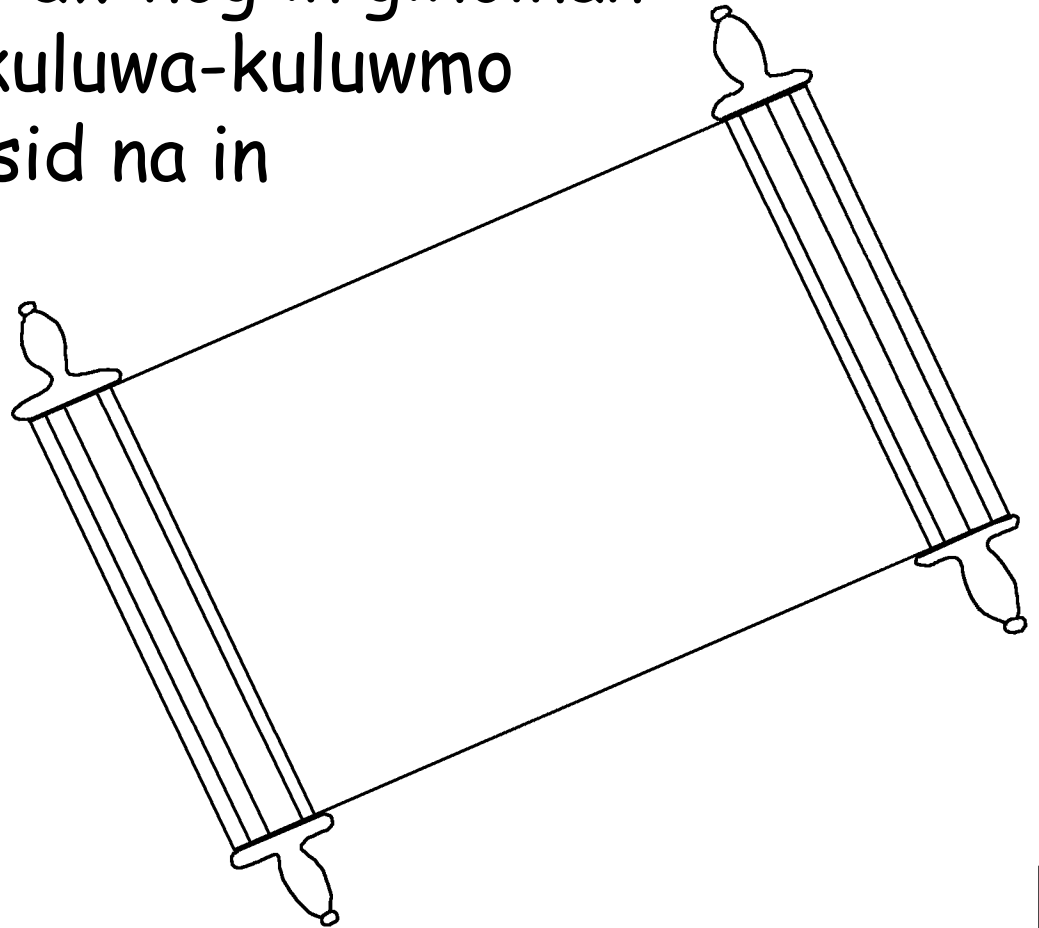
Teq nagah bunmo God kusluw negan meqniyim
giqusayta na in uliq nab a hi us daqay. Sa God ayow
Sipsip Amidon inaq gigo ban tawonta uliq nab tursa
God ago kabibiy on mataw
in ayon lotu tiqemad
os daqay. Ad mataw
na in God anobun
ahol waqsa God
aholnan mataw
na gimaqbelab
tuqusdaqmo.



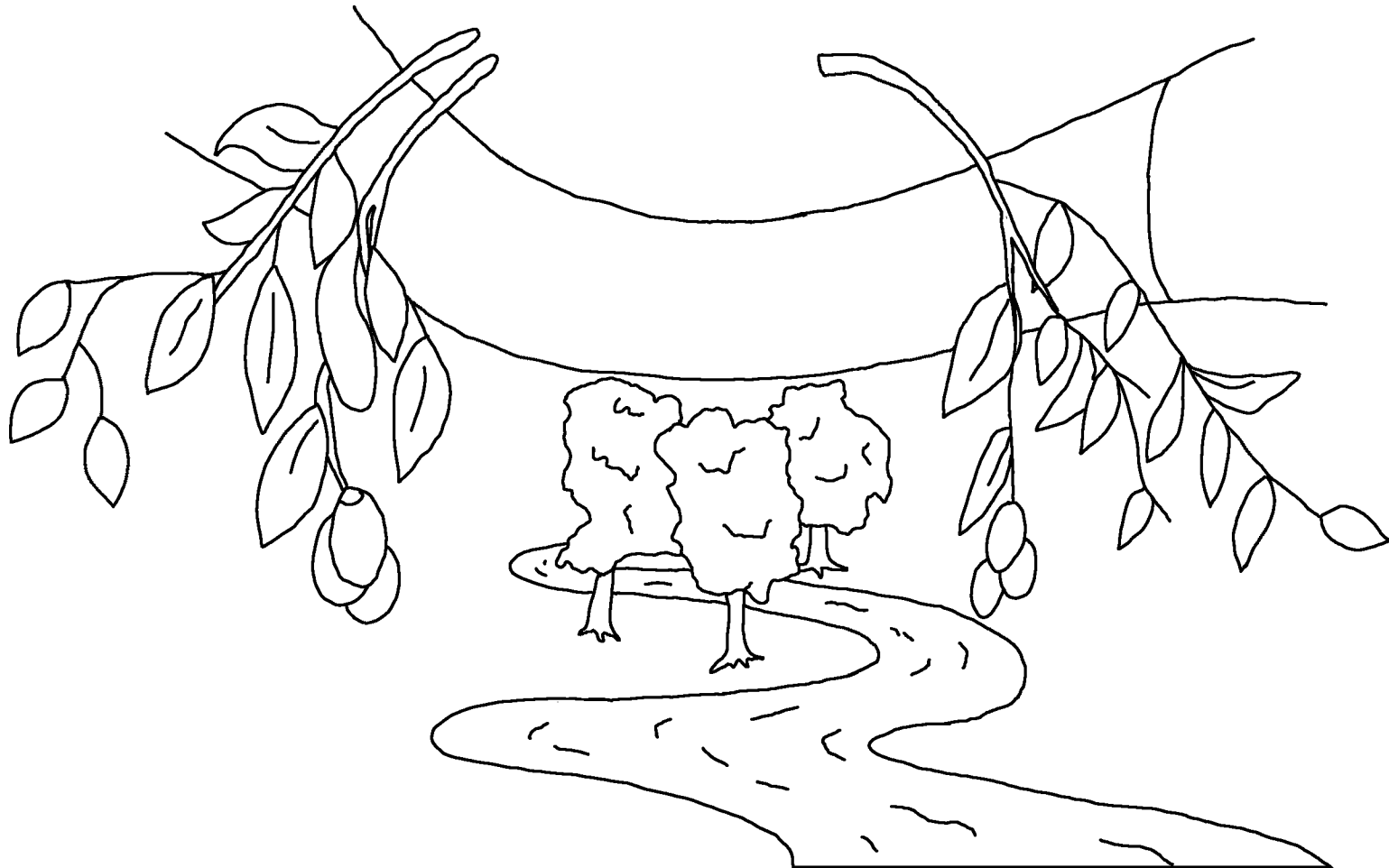
Sa on mataw tumoqiya bunmo gibin inaqta teq gibin haiqta inaqmo eraqim ban tawonta na ameb tursa ya gibiy. Gibiyad buk asor gihasan ussa ya ahol waymo. Ahol waqsa in buk ta araq has toniymo. Buk araq nab in on mataw os kayeqmo kuluwa-kuluwmo os daqayta na giholnan mar tonan usta.



Ari buk ta asor iturimmo gihasiyta nagab in on mataw
biyahta na kayeqmo osad daq emiyta na giwagamun
amulik-mulikmo gimar tonan usta. Na in ahol waqad
in giyon meqin bilaqsa in gigo daq ahunibmo amenin
tuwaq yaqay. Teq mat aw nog in giholnan
buk mataw kayeqmo kuluwa-kuluwmo
os daqayta nab a hi usid na in
giwazeq gihunegid le
faq ame ayahtha nab
tuwoq yaqaymo.



Ari God ago Bugaw Dimunta in Yesus bulonim bilaqaq,
Ni bol haqaaq. Sa Sipsip Amidon awe na nazaqmo in
bulonim bilaqaq, Ni bol haqaaqmo. Sa ne on mataw nan
ka huritayta na ne bunmo kazaq in buloneq bilaqiy,
Ni bol haqad ne nazaq haqiymo.



Ari mat aw nog yuwnan moqad ginat ziziqaqta na in
boliy. Teq mat aw nog yuw mataw uluwim kayeqmo
kuluwa-kuluwmo osayta na uluwnan ginad bilaqaqta na
in boleq yuw na samanmo waqeq uluwiy.



Ari God in on
mataw og saw bunmo ginan anad bilaqsa
iyan in atatin amulikmo osta na tinag.
In atatin negid mat aw nog atatin na
anan helmo haq daqayta na bunmo a
hi moq hasad in kayeqmo tuteqmo
tuqos daqay haqad
in nazaq amta.



Rom 3:23

Na ezaqgo on mataw bunmo daq meqinta emim in God ago uliqab inaq osgo gibin timeqniyim usaqta.

Rom 6:23

Na ezaqgo daq meqinta anawun na moqmo. Ari God ago naw in samanmo igaqta na in kazaq. In i giqeman i gigo Iyahta Kraiss Yesus aholib soqotim inaq osad i inaq kayeqmo kuluwa-kuluwmo tuqosamta.

Hibru 9:27

Na ezaqgo God in mataw bunmo giyon bilaqan in gime amulikmoqmo moqeq teq hazizirib tur daqayta.



Efesus 2:8,9

Na in kazaq. God agem dimunta negan ne Kraiss anan helmo haqan in ne gilumsihim giwamta. Daq nawa na negmo gigo zawayib ne eman a hi gwahtimta. Anadibmo samanmo ne gilumsihim giwamta. Teq ne giholtuw bulad kabiy daq dimdimunta emiyta na ago amenin in ne gilumsihim giwamta nazaq a haiqmo. Nazaq iyan mat araq inmo ahol abin wazid eraqdaqta adanteqin haiq tiqiy.

Rom 10:9,10

Nazaq iyan ni niqezabmo Yesus anan 'Iyahta' haqad teq ni nigemabmo diq bilaqeq, "Helmo God in Yesus Kraiss hodhodab wazan ta eramta" haqid teq God in ni nilumsiheq tiniwaqdaq. Na ezaqgo i gigemabmo diq God anan helmo haqsa God i ginan on mataw titnonta haqaqta. Ad i ginad helta gigemab usaqta na ulum hasan giqezab gwahtiqsa God i ta giwaqdaqta.



Jon 3:16,17 Ari God in on mataw og saw bunmo ginan
anad bilaqsa iyan in atatin amulikmo osta na tinag. In
atatin negid mat aw nog atatin na anan helmo haq
daqayta na bunmo a hi moq hasad in kayeqmo tuteqmo
tuqos daqay haqad in nazaq amta. Na ezaqgo in atatin on
mataw gilum kemeq giyon bilaqid moq daqay haqad in
eman og kab a hi bol. Haiqqam. In anad am, Ya itatin
leheq on mataw gimen dante wastitayid ya gilumsiheq
giwaqid a hi moq daqay haqad in atatin eman bolta.



1 Jon 5:11-13

Teq God in atatin anan gamuk i gimen bilamta na in kazaq. Mataw kayeqmo tuteqmo os daqayta na alulin in atatin ago hib usaqta. Sa God in os dimunta kayeqmo osayta na i tiqig. Mat God atatin inaq osaqta na in kayeqmo tuteqmo tuqosdaq. Ari mat God atatin inaq a hi osaqta na in kayeqmo tuteqmo a hi osdaq. Ne on mataw God atatin anan helmo haqayta na ya ne gimen gamuk ka mar tonaiq. Ne gamuk ka ahol waqeq ginad em daqay, Helmo, i os dimunta kuluwa-kuluwmo osamta na tuwaqim osauq haq daqay haqad ya gamuk ka mar ton.



Jon 14; 2 Korin 5; Revelesen. 4, 21, 22

Storyline by: Edward D. Hughes

Illustrated by: Lazarus
and Alastair Paterson

Adapted by: Sarah S.

Bargam Bible (mlp) © 2001, Wycliffe Bible Translators,
Inc. All rights reserved.

<https://live.bible.is/bible/MLPTBL/MAT/1>

©2026 Bible for Children, Inc.

www.M1914.org

www.bibleforchildren.org

