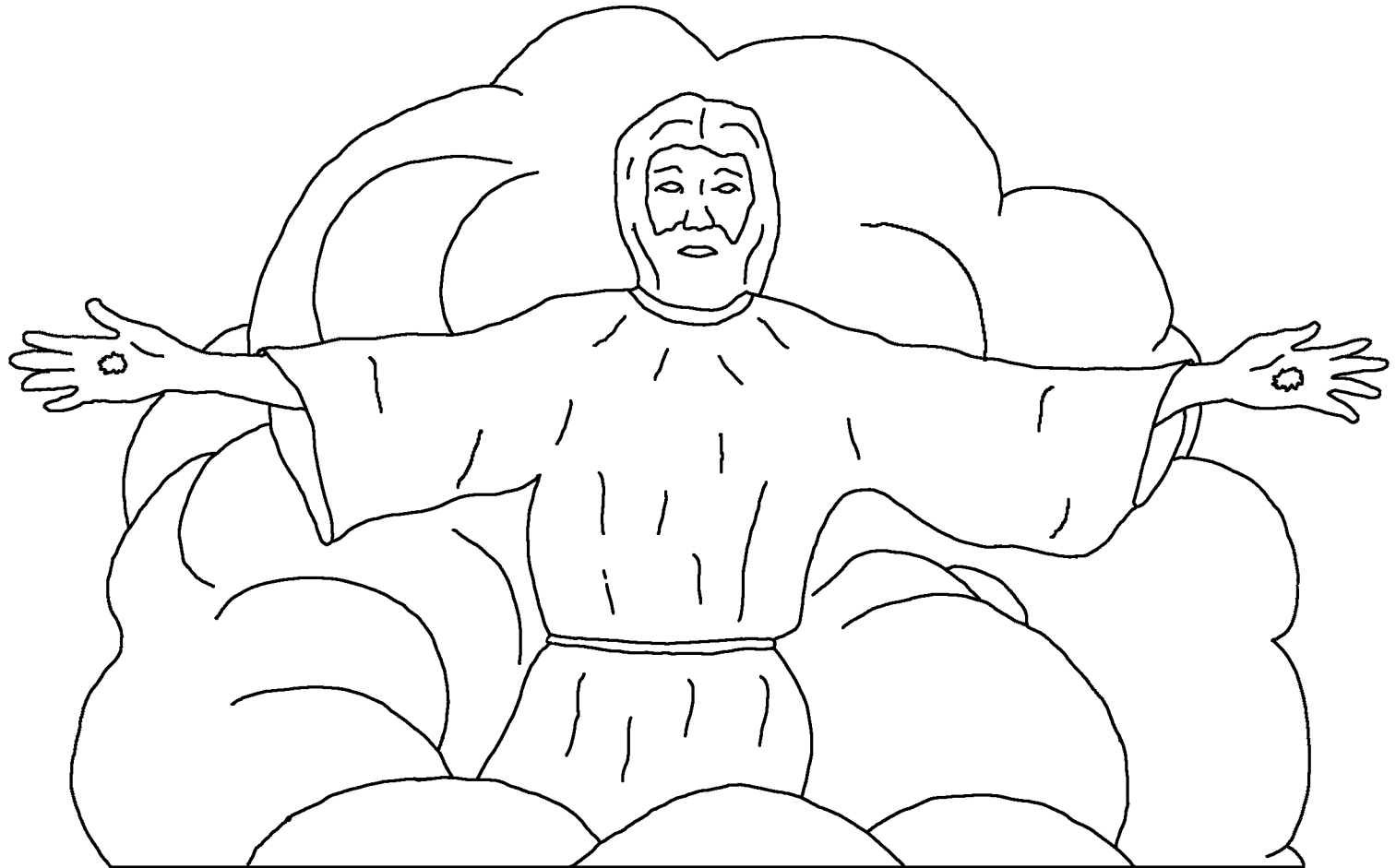


[www.BibleForChildren.org](http://www.BibleForChildren.org)

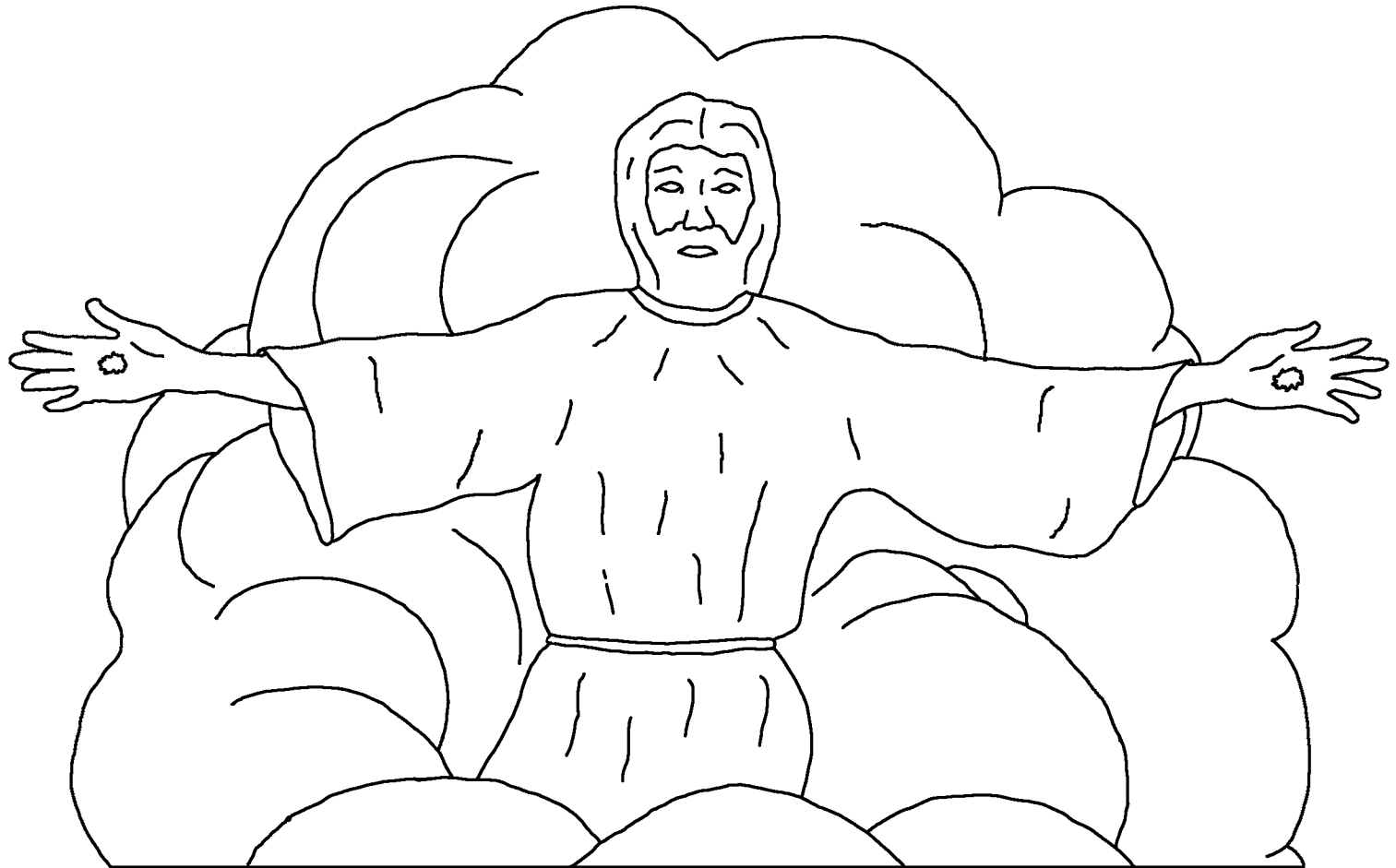
Jon 14



Aghade, lesu na námane, unda ambo nimbidu eghá ririe, “Mania neno mema egeguturota iririgata! God gaabee egeguturota, amogha dano gaabee egege! Anda Afada kambova too oruabe vitie. Amó avo yavá nímandu kambesi simbugaita rore.”



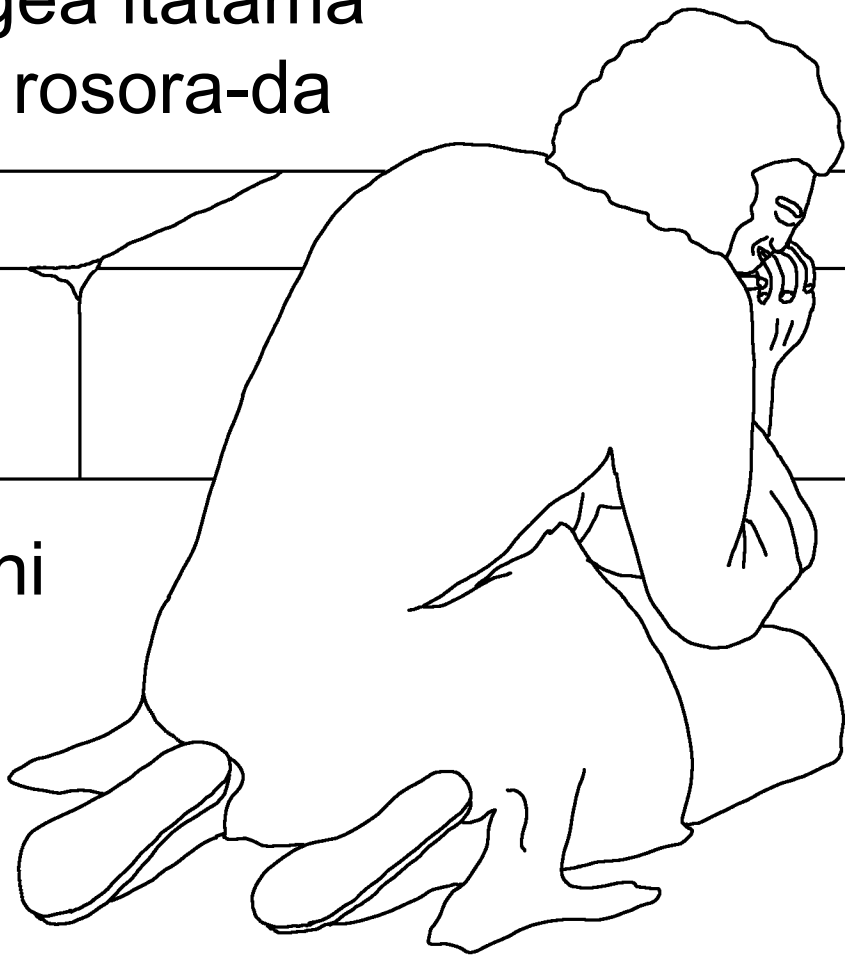
“Atá aná gaga gavera irasua, amó jo nímandu rambi asire. Amó ya, avo nímanda kambesi ea simbugea kaverea furá, namonde dano iririgaita rea, nímane unumbea bua, anda irari kambesiva yaita rore.”



Amó Jon, nímanda ikoko mendi eini re. Namonde  
amó dano lesu da natofo\* re. Namonde andava  
lesu da gitofomi mema utuaveta

durumugea itatama  
egegeta rosora-da

embó eini  
amó re.

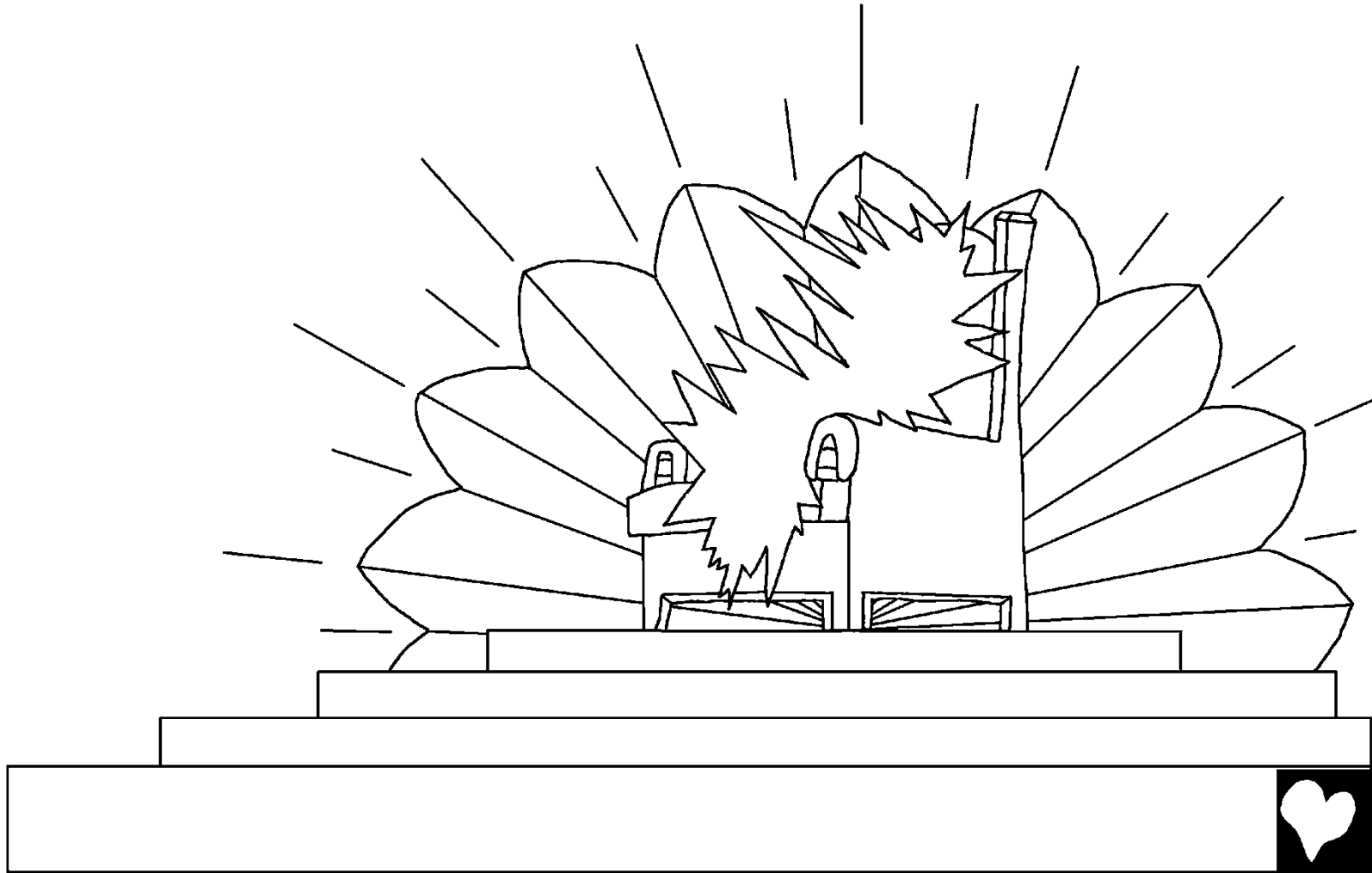


Iesu da Gaga bee, kotú God da Gaga,  
anona minono rirota vitirera-du, amó  
nandia bua furia, butu ragaro,

Patmos enava itia  
dotutata vitere.



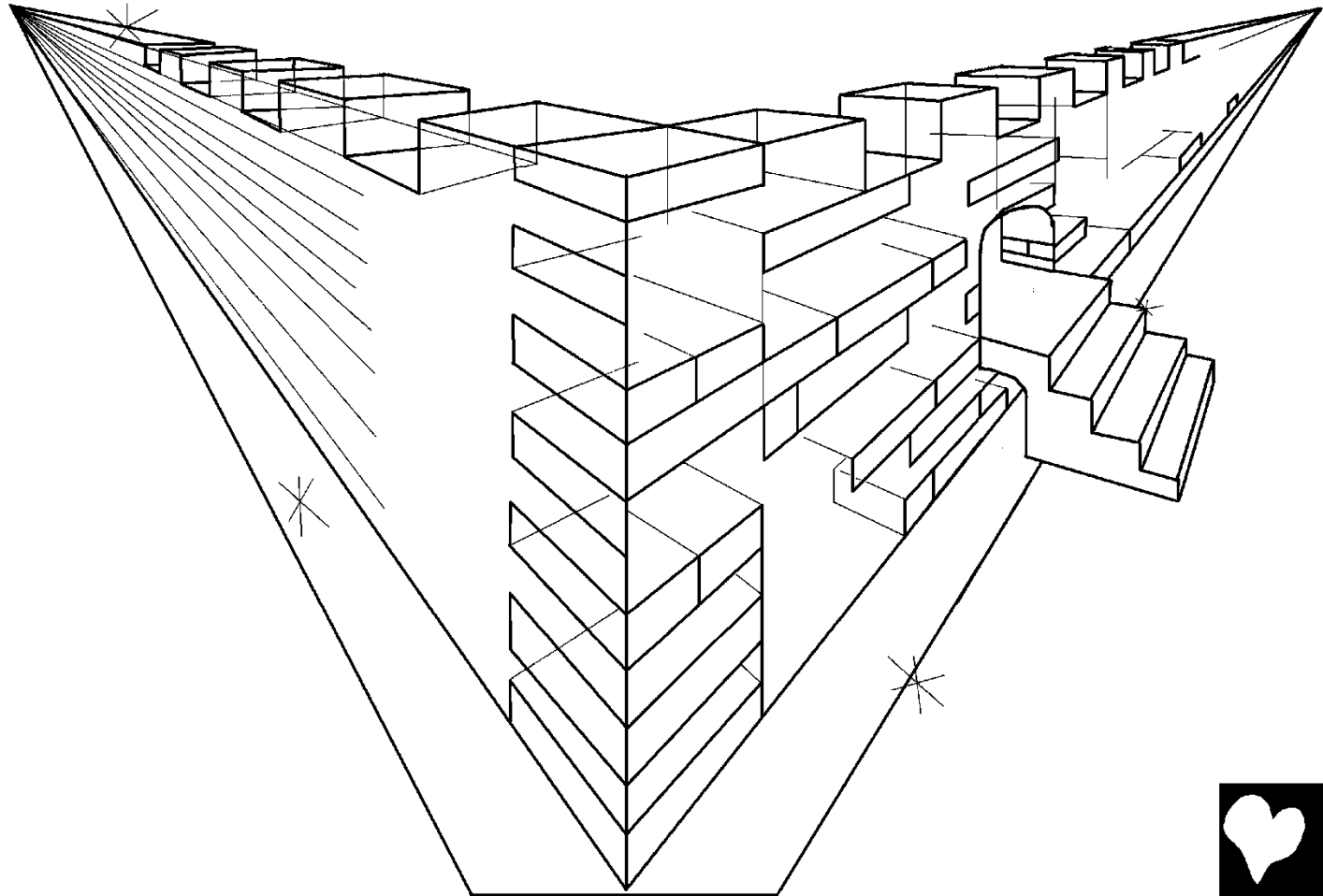
Aghá rieta, gaimbo ambi, Asisi Kakara andava  
asugutata, uutuva avona kini da avo asumbariva  
asumbea vita-nu gerare.



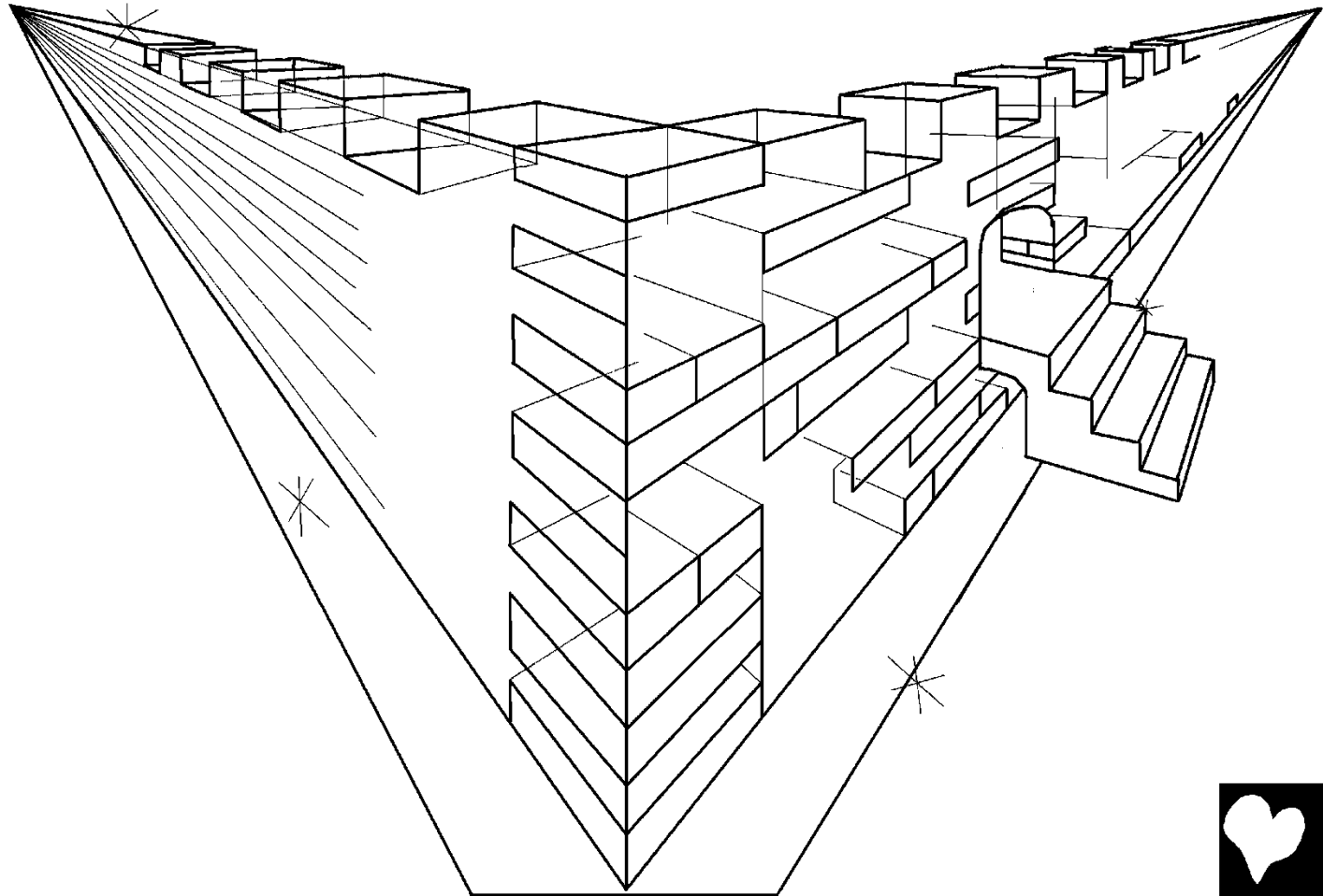
Aghá ueta, eini-eini nanjogo uutuva, endava, enda rova, kotú karajeva dano tutuno ea, daa didivueta niningare. “Kini da avo asumbariva asumbea vitia-dava, kotú Sifi da Mendi dava durogha garide anode vitia-du, númane kakara urota, tumanadu raga regegore!” aghá regeguturota, divua sidara egeguta.



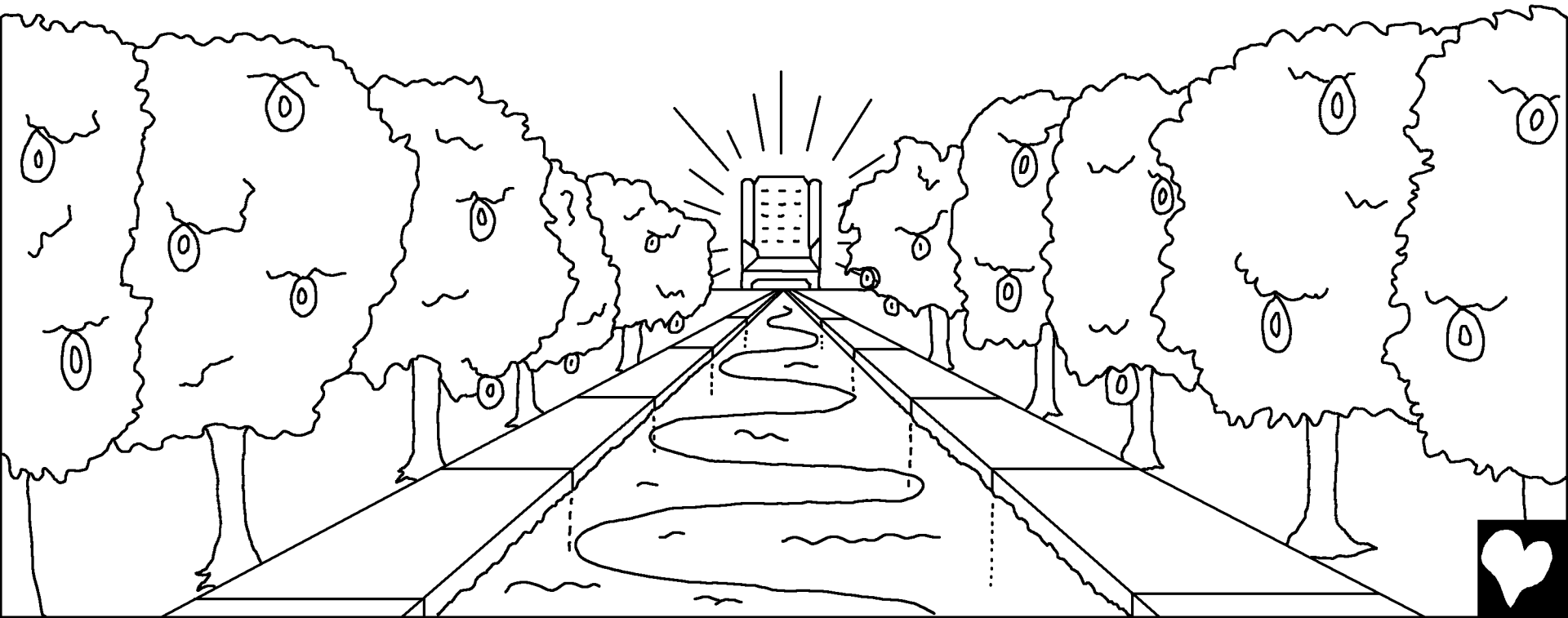
Eto-bato ariri vai ari-du rea, goghó eaveta, gari taubana eta rouvia aghagonu, God unda bogu naa kakara kotú reka ragaro Jerusalem ririka-nu simbuguturota, goghó utata gari taubana uta. Utata, amó Jerusalem reka rera, aná uutuvareta vorefueta gerare.



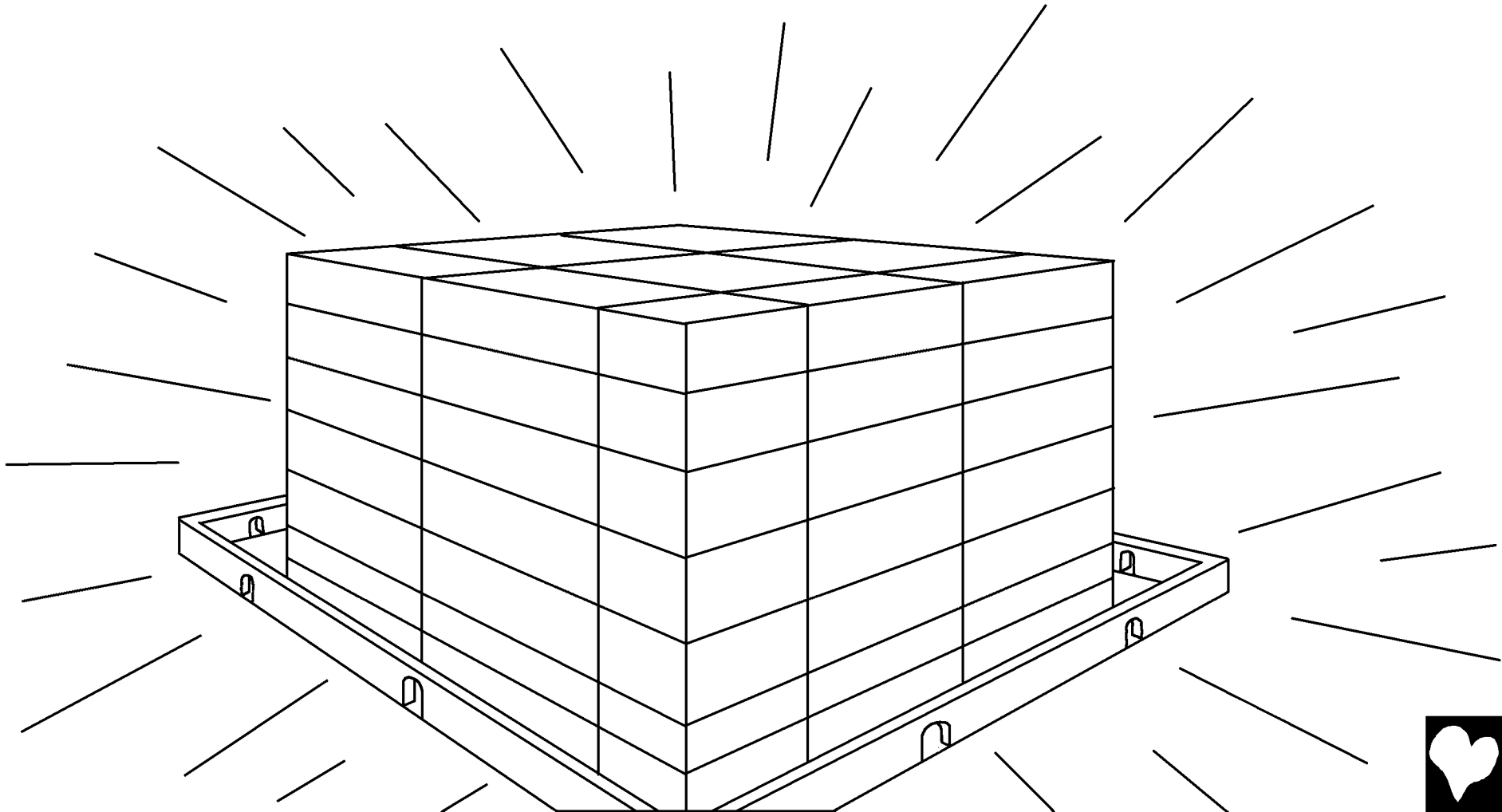
Vorefueta, God da avo asumbariva be eini koko fugia rieta niningare, “Oreki God unda irari kambesi enemboda rova itia, numonde iraita rouvie. Númane unda tofodu baita rouvie. Kotú umó númanda God iraita rouvie.”



Anada ambova, anerami andú uvu eini iruguta. Aná uvu  
aná roata dogo garasigo re. Aná uvu vitia anava mo,  
God ungá Sifi da Mendighada avo asumbari tuvareta  
bubua gororo ueta gerare.

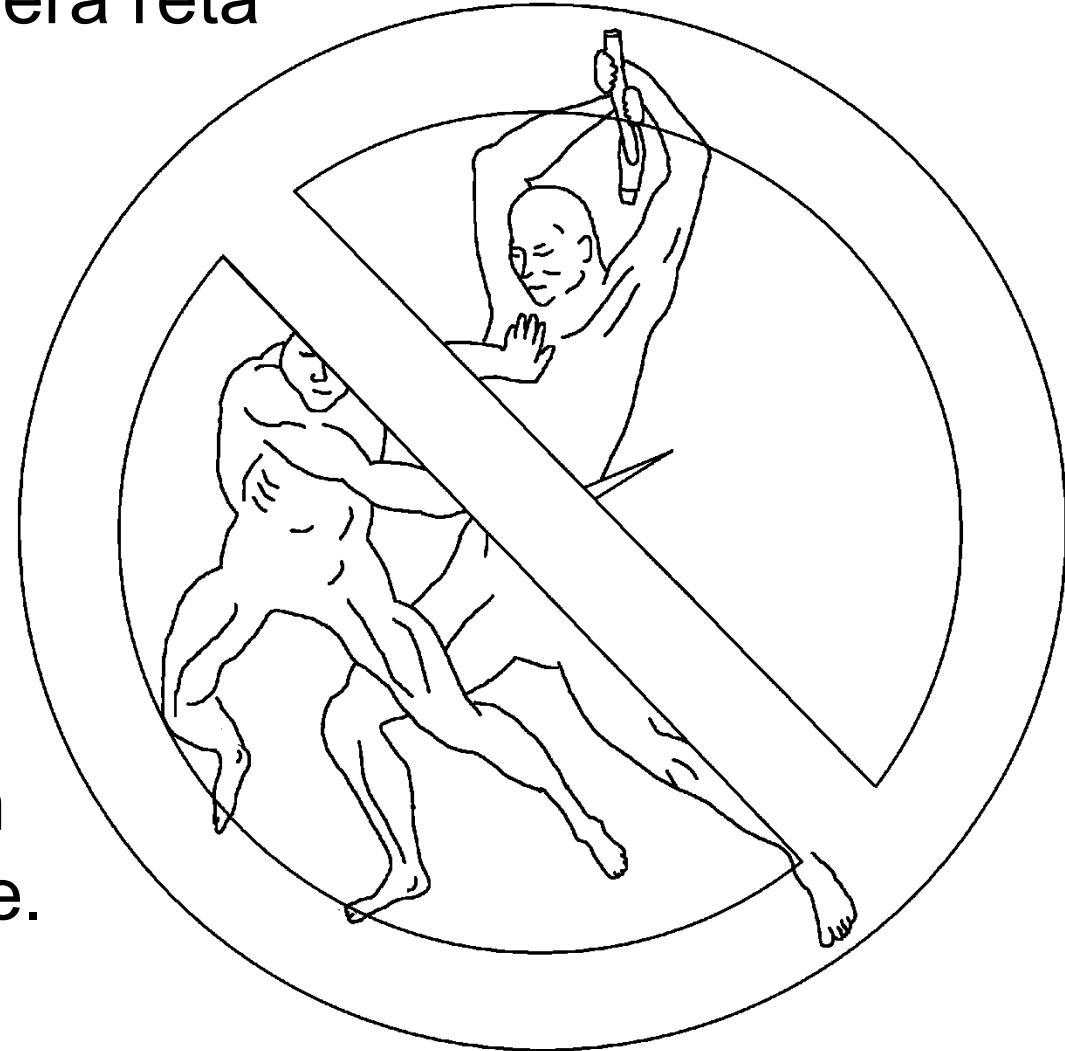


Kotú fefera marabegha beago avo tefo re. Anada bee mo, God da duroghami janimbeta rouvie. Kotú Sifi da Mendi umó aná bogu naada nanefa aghago re.



Tago, eini-eini akokogo jo bua ya, aná naava terambi aita rousue. Aghade, meka garida yavi eta rousua enembo, gavera reta rousua enembo beago, jo ya, aná bogu naava terambi aita rousue.

Enembo avoda ragaronu Sifi da Mendida buka “Jebuga Tumanadu Irarida Bukava” gembari vitia, nenukako ya, Jerusalem naava teterugaita rousue.



“God na undufako, númanda jiiwu  
dufota, númanda neno mema sidara  
aita rouvie. Anava neno memade,  
amburaride, jiide kotú mema dano  
tefo re. Anada bee mo, uutu enda  
seide, eini-eini sembago manede  
dano manjea sidara uta.”

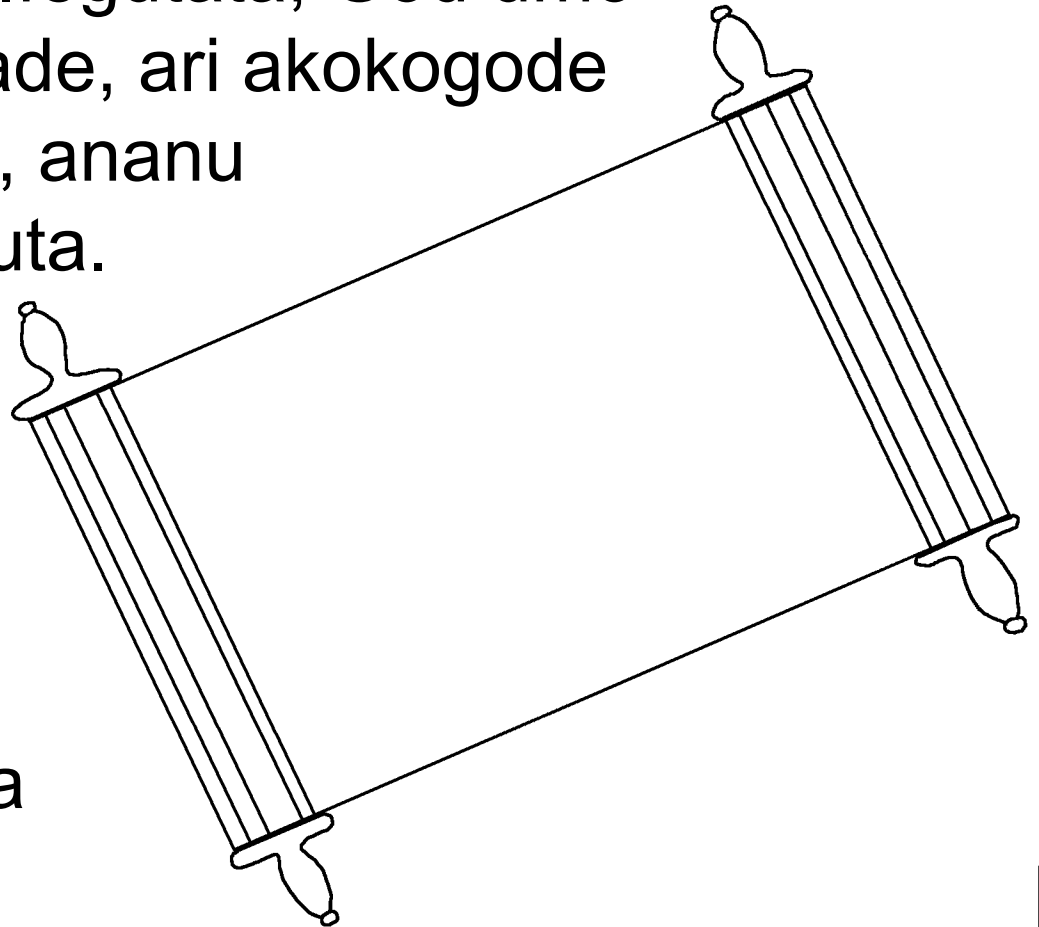


God da bogu naa rekava eini-eini unona simboro asua  
mane eini jo itoko terota tatambugambi aita rosore. God  
ungá Sifi da Mendighada avo asumbariva irirota, God  
unda buro kakatomi undú tumogha baĩ urota iririgaita  
rousue. Aghá  
egeguturota,  
unda dibe be  
gerurota, beforo  
taiva God unda  
ragaronu avo  
gembota iraita  
rouvie.



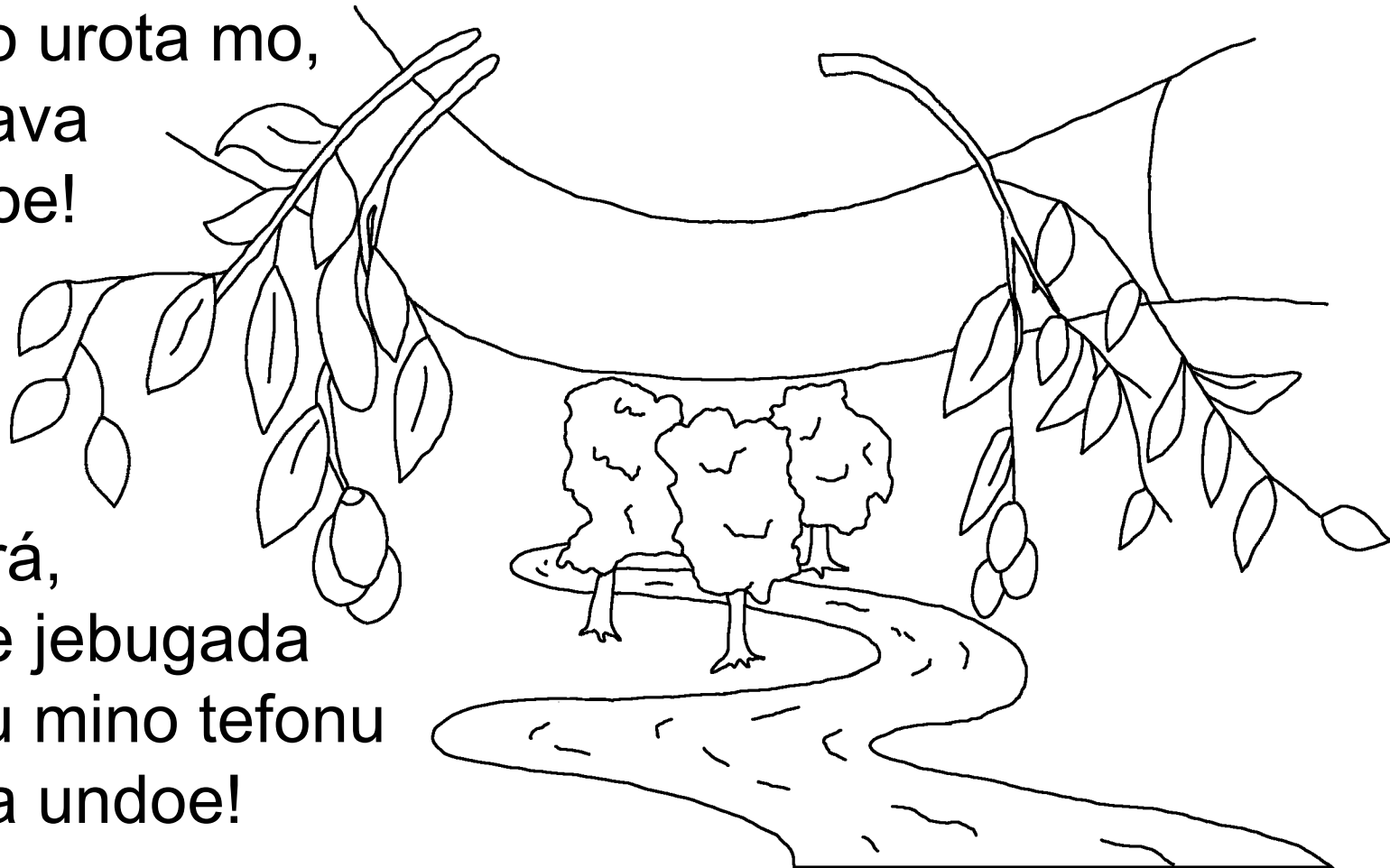
Aghá uta-da ambova, enembo sei ambubugari manemi, sabuade\* kokotofude dano, God da dibe kena jijiregea irieta gerare. Aghade, buka dumeni ifegea itia sidara ea, ambova buka eini ragaro, “Jebuga Tumanadu Irarida Buka,” ananu ifeguta. Ifegutata, God umó enemboda ari taubanade, ari akokogode buka dumeniva gefiria, ananu gerurota, númane iruruta.

Enembo avoda ragaro “Jebuga Tumanadu Irarida Buka”, da rova tambambi uta, aná númane bua, ivari rova fugitata vovoreguta.



Kotú Asisi Kakarade, Jojabeeda datu ariride númane,  
“Fu!” rirota, irita rousue. Jojabeeda datu ariri mo, unda  
ekaresiadu rere. Avore, Asisi Kakarade, Jojabeeda datu  
arirideda gaga avona ningadua beago, “Fu” regegari-du  
rere. Enembo avona ukó musisi kañ ata, uvu undaita  
uno urota mo,  
enava  
furoe!

Furá,  
eve jebugada  
uvu mino tefonu  
bua undoe!



Anada bee mo,  
God umó enembo  
nenó bua goghó urota, jebuga tumanadu  
irarinu bari-du rea, unda Mendi dabako  
bee dabako ututurieta furie. Unda  
furia-da bee mo, avona umó gaabee  
adua, jo ambua sidara ambi aita  
rouvie, jebuga tumanadu  
irarinu baita  
rouvie.



Rom Enembodu 3:23 Emboro evere: enembo Iesu Keriso gaabee eta rousua-du, God na númandu “Imó taubana re.” raita rouvie. Enembo dano gari dabako re. Namonde amó dano ari akokogomi bebeta ea, jo God da duroghava jirari inono irambi re. Amindu, Jiusi de Jiusi enemboda gitofodedu inonova eta rouvie.

Rom Enembodu 6:23 Anada bee mo, Ari Akuago urota, iradora-da mino imó amburari-nu baita roravore. Tago, namonde anda Jojabee Iesu Keriso na emboro reka eini ifeguturie. Amindu Keriso de dano takembadora, God namonde andú jebuga tumanadu irari tefo utota bubugaita rosore.



Hibru Enembodu 9:27 Enembo dano fefera einiva amburaita rousua-da ambova, God na númane dano iruraita rouvie. Keriso beago, fefera dabako enembo oruabeda ari-bari akokogo seghea fugaita rea, ambubuturie. Kotú dabako unona rekago kaverea furaita rouvie. Umó kaverea furadua, jo ari-bari akokogo seghea fugaita rea, furambi aita rouvie-tago, jebuga tumanadu irarinu unda kaverari feferadu kaifa egeguturota vitia enembodava utaita rea, furaita rouvie.

Efesus Enembodu 2:8,9 Reisi-geroravore, nímane jo nímanda anomi jebugambi re. Nímandava taubana eini tefo re. Nímane gaabee egeguturera-du, God na nímandu mema ea sonembuturieta jejebugutureravore. Namonde amó Keriso de dano vitere-tago, namonde andufako jo raga regegambi egegasire! Anada bee mo, namonde andufako namonde anda buroda anomi jo jebugambi re. Namonde amó God da anomi jejebuguturere.



Rom Enembodu 10:9,10 Aná evere, nímane tofo nímanda bemi, “lesu anda Jojabee re.” rirota, neno roo dano ututurota, ená gaga gaabee egegadora, “God na ririeta, lesu amburarivareta jebugea erorururia, aná gaa bee re,” aghá regeguturota, kotú gaabee urota iririgadora mo, nímane jebuga tumanadu irari bubugaita rosoravore. Anada bee mo, namonde neno dano ututurota, gaabee egegota-gea, God namonde andú “Imó taubana re.” raita rouvie. Kotú, namonde gaabee egeguturota, be fangea namonde lesu gaabee rosora-nu isagha regegota ningia, God na namonde andú jebuga tumanadu irari utaita rouvie.



Jon 3:16,17 Anada bee mo, God umó enembo neno bua goghó urota, jebuga tumanadu irarinu bari-du rea, unda Mendi dabako bee dabako ututurieta furie. Unda furia-da bee mo, avona umó gaabee adua, jo ambua sidara ambi aita rouvie, jebuga tumanadu irarinu baita rouvie. God jo unda Mendi endava enembo gia irurari-du rea, ninengota furambi re. Númane sonembota, jebuga bubugari-du rea ninenguturieta furie.

1 Jon 5:11-13 God unda Mendi du gaga donu riria, aná evere. God namonde andú jebuga tumanadu irari ututuria-da emboro dabako aná unda Mendi re. Amindu, enembo avona God da Mendi bua vitia, umó jebuga seibe bua, ungó danode vitie. Atá enembo avona God da Mendi jo bambi adua, umó jebuga beago, jo bambi aita rouvie. Nímane God da Mendi nu gaabee eta rosora enembomi, seibe jebuga tumanadu irari tambua bubuguturera-nu, tanana egegadi rea, ená ingiso rei-gefere.



Jon 14; 2 Korin 5; Ambova Sirorari 4, 21, 22

Storyline by: Edward D. Hughes

Illustrated by: Lazarus  
and Alastair Paterson

Adapted by: Sarah S.

Baruga Bible (bjz) © 2017, Wycliffe Bible Translators, Inc.  
All rights reserved.

<https://live.bible.is/bible/BJZWYI/MAT/1>

©2026 Bible for Children, Inc.

[www.M1914.org](http://www.M1914.org)

[www.bibleforchildren.org](http://www.bibleforchildren.org)

