

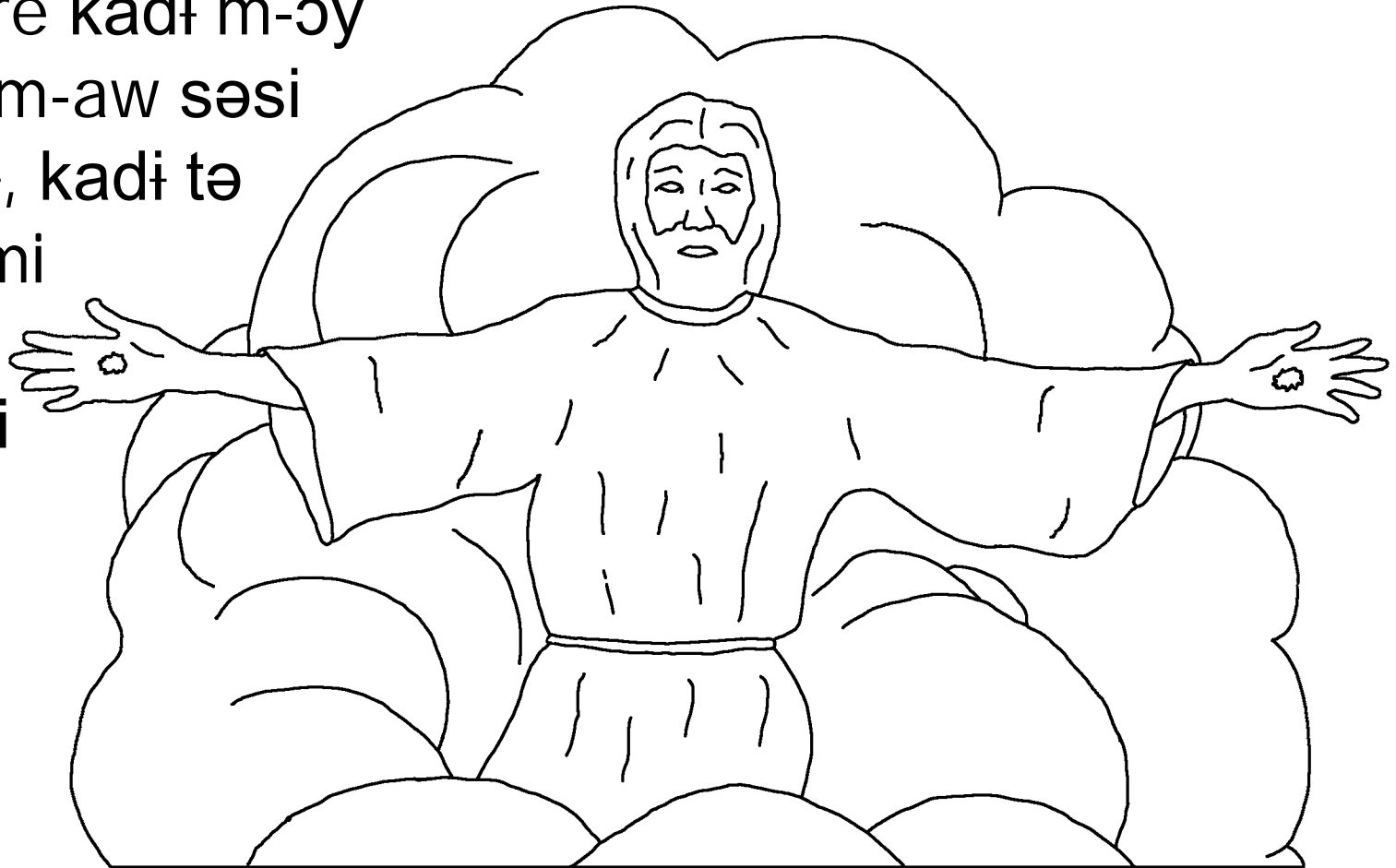
www.BibleForChildren.org



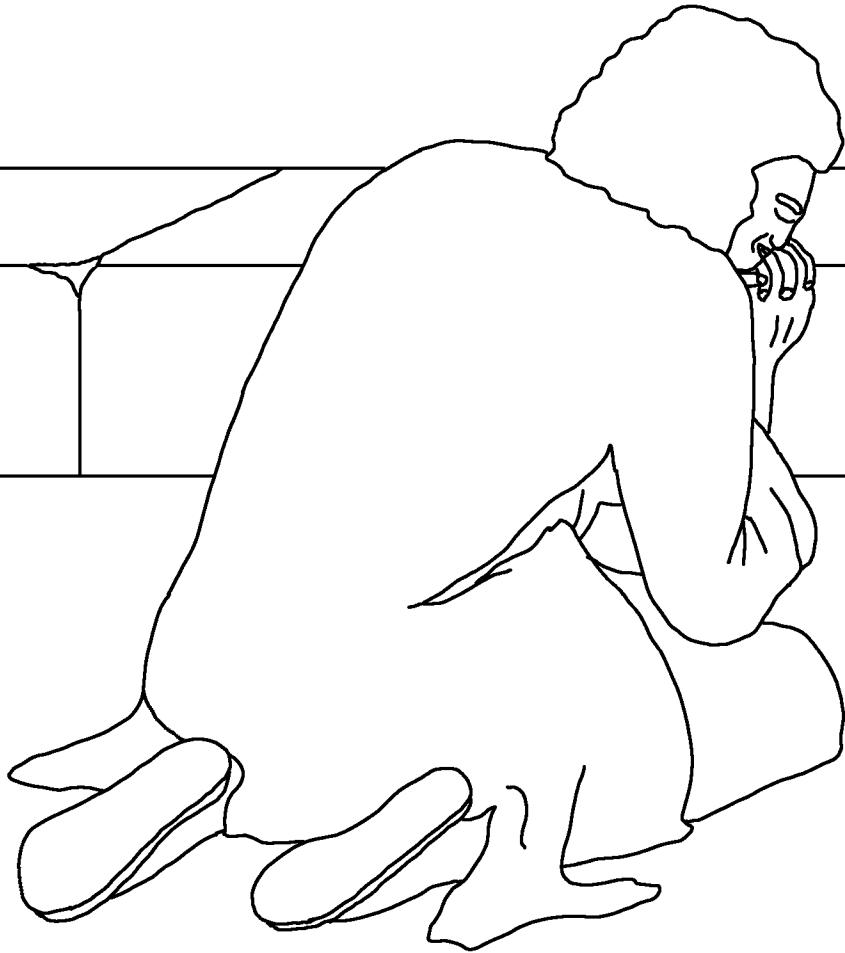
Ja 14



Jəju əl njé ndo je ləne ə nə: «Sobi kadi mesi bəl al, adi mesi Luwə, ə adi mi mesi to. Me be ti lə Bai, kəy je e ngay nɔɔ. Kin ə re e nɛ ki rojeti al ə, re m-a m-əl səsi, tado m-aw kadi m-ində do lo dana mbata ti ləsi. Loki m-aw, ə m-ində do lo dana gine gangi ningə, m-a m-təl tə m-re kadi m-oy səsi, m-aw səsi rom ti, kadi tə lo ki mi ti, səi ka səi ti to.»

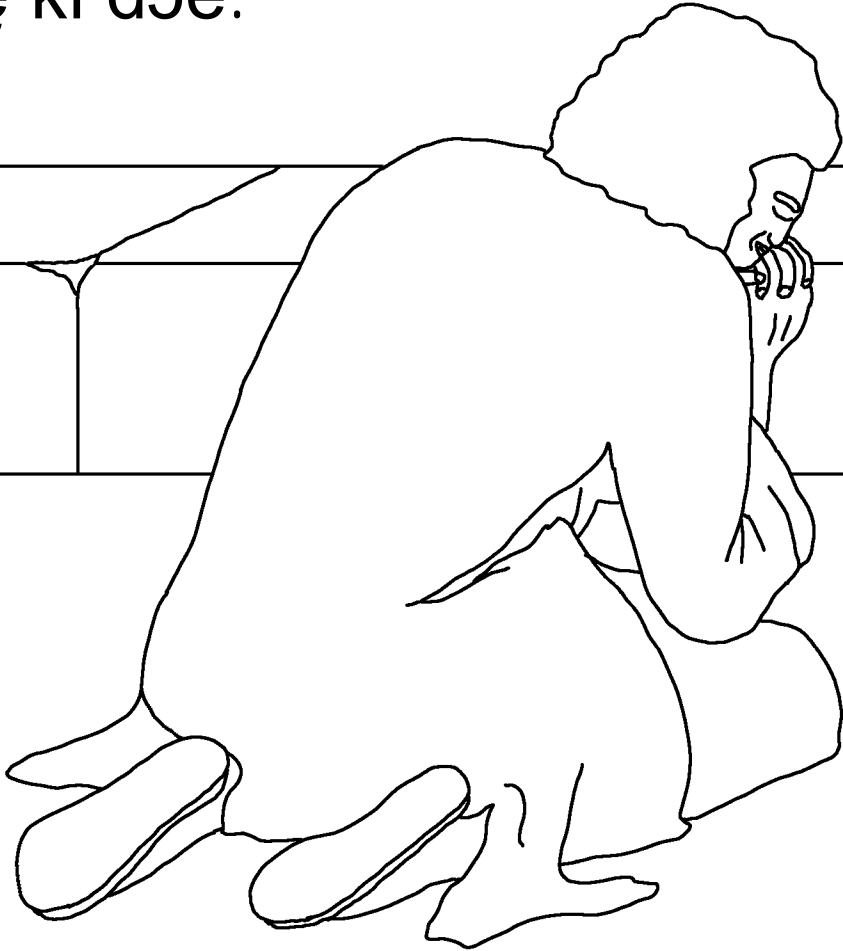


Mi ngokosi Jā, ki mi sasi naa ti me ko ti, mi dansi
ti sei ki Luwə ində sasi tə ngar je, mi m-uwə
togim ba sasi me kində ro naa ti ki Kirisi.

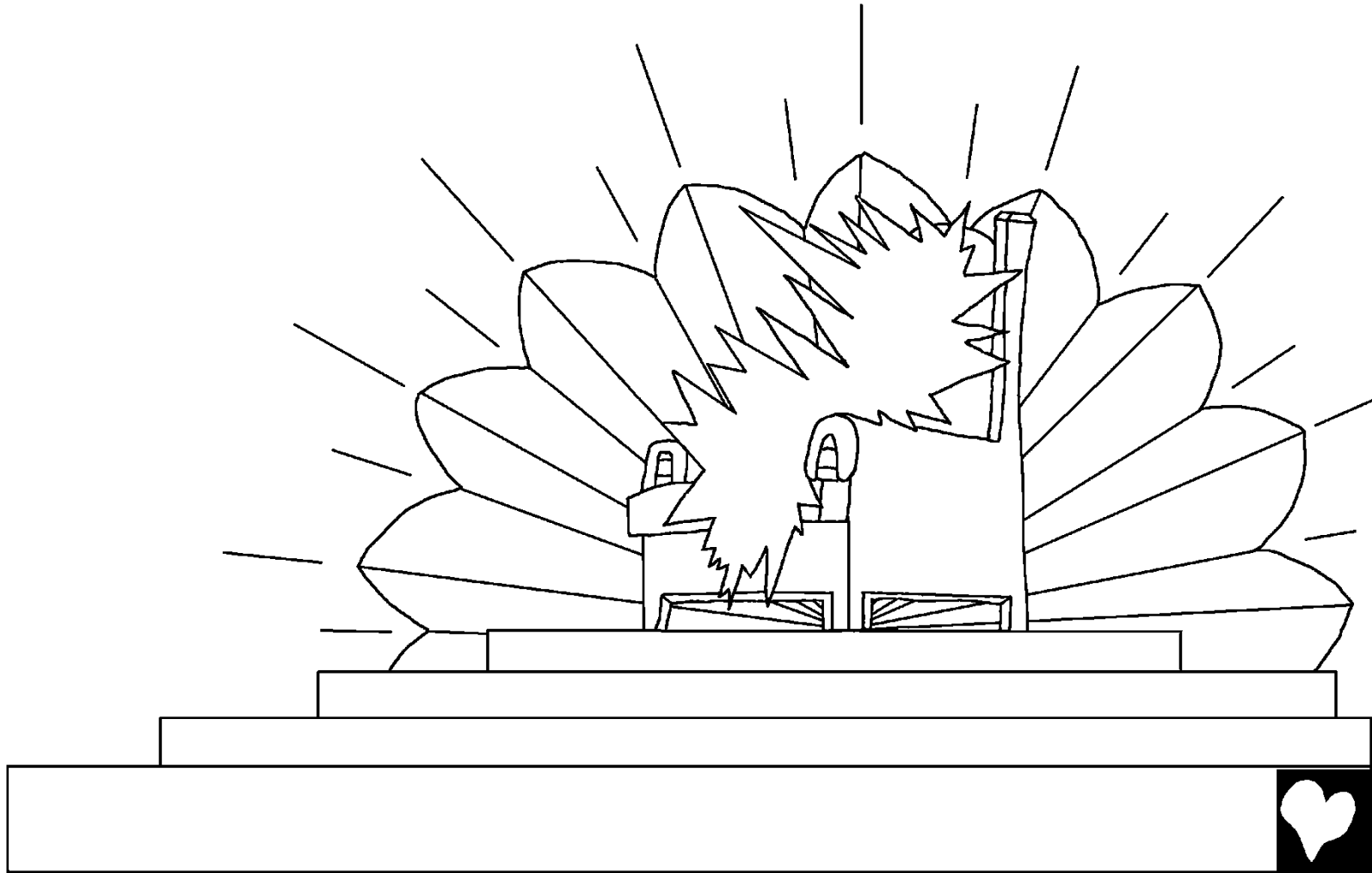


Dije iləi mi dangay ti do dər ti ki Patimosi ki mbata
ta lə Luwə ki m-ilə mbẽe, taa ki mbata
naji ki ma ki m-ma do ta ki rojeti ki Jəju

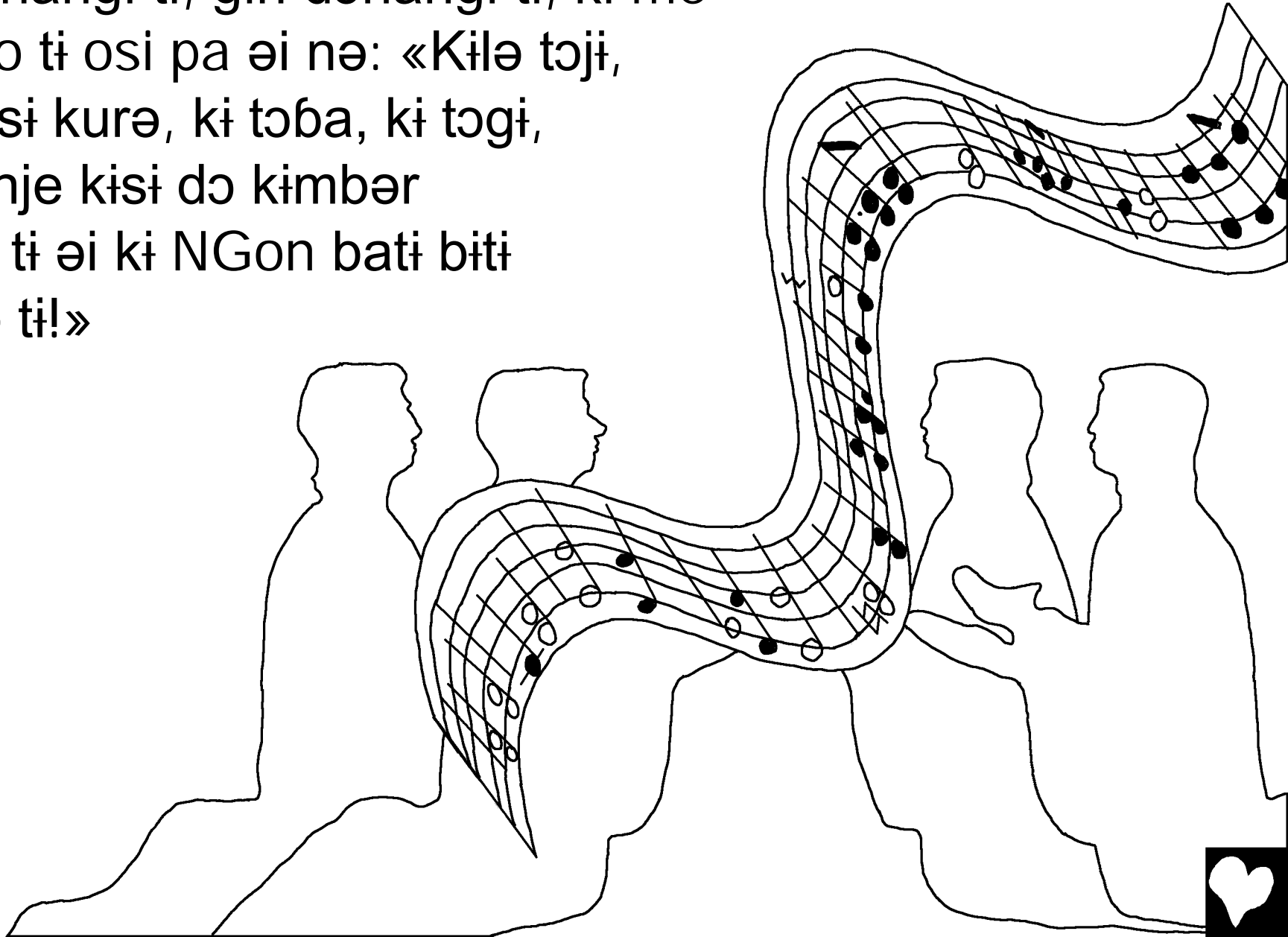
Kirisi t̃ẽe ki d̃ẽe.



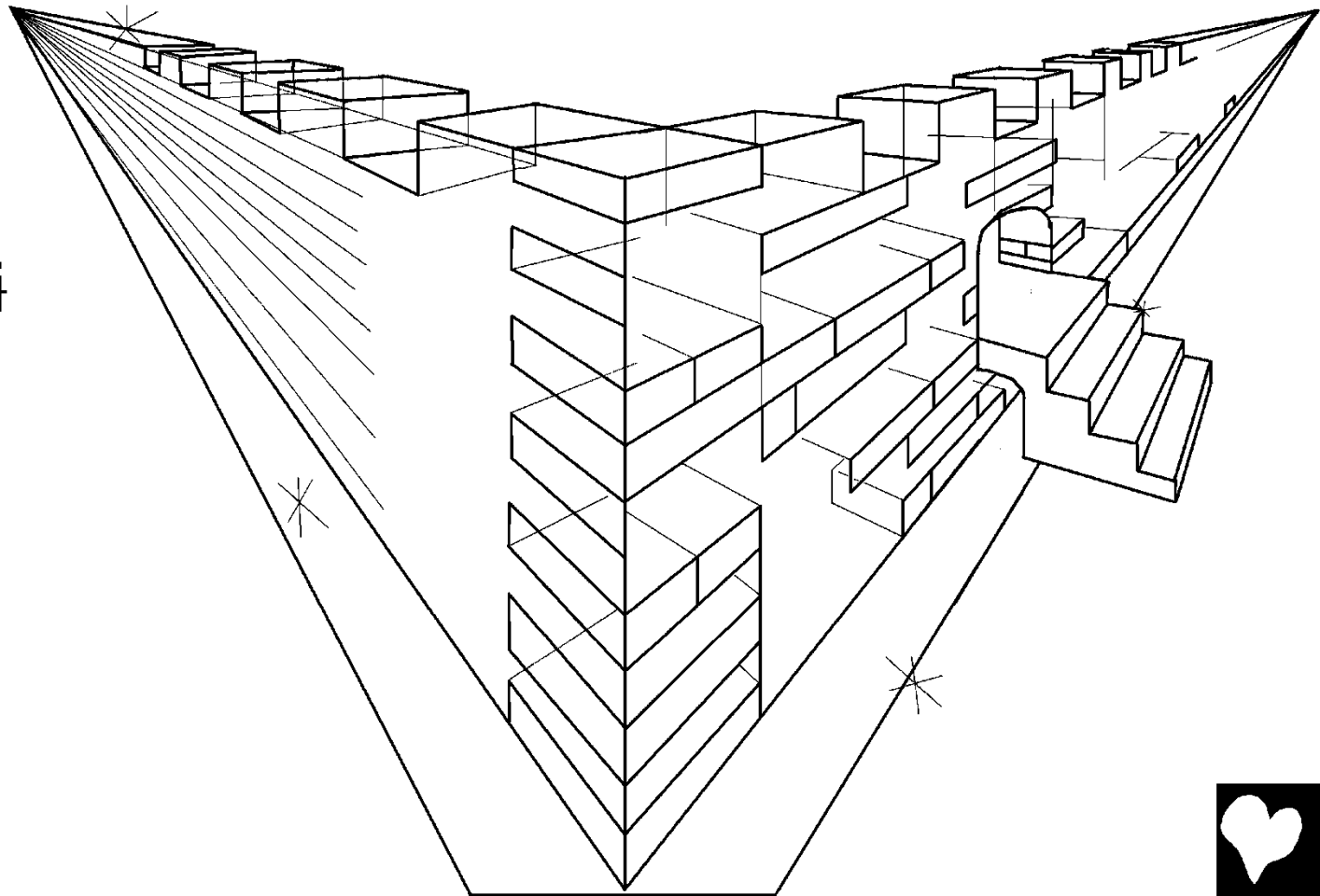
Ta naa ti ng̃o, NDil Luwə tət̃i-m uwə-m aw səm dorã ti.
Ningə yə, m-o kimbər ngar t̃ẽẽ isi, ba dəw mad̃i isi d̃o
kimbər ngar ti ka kin.



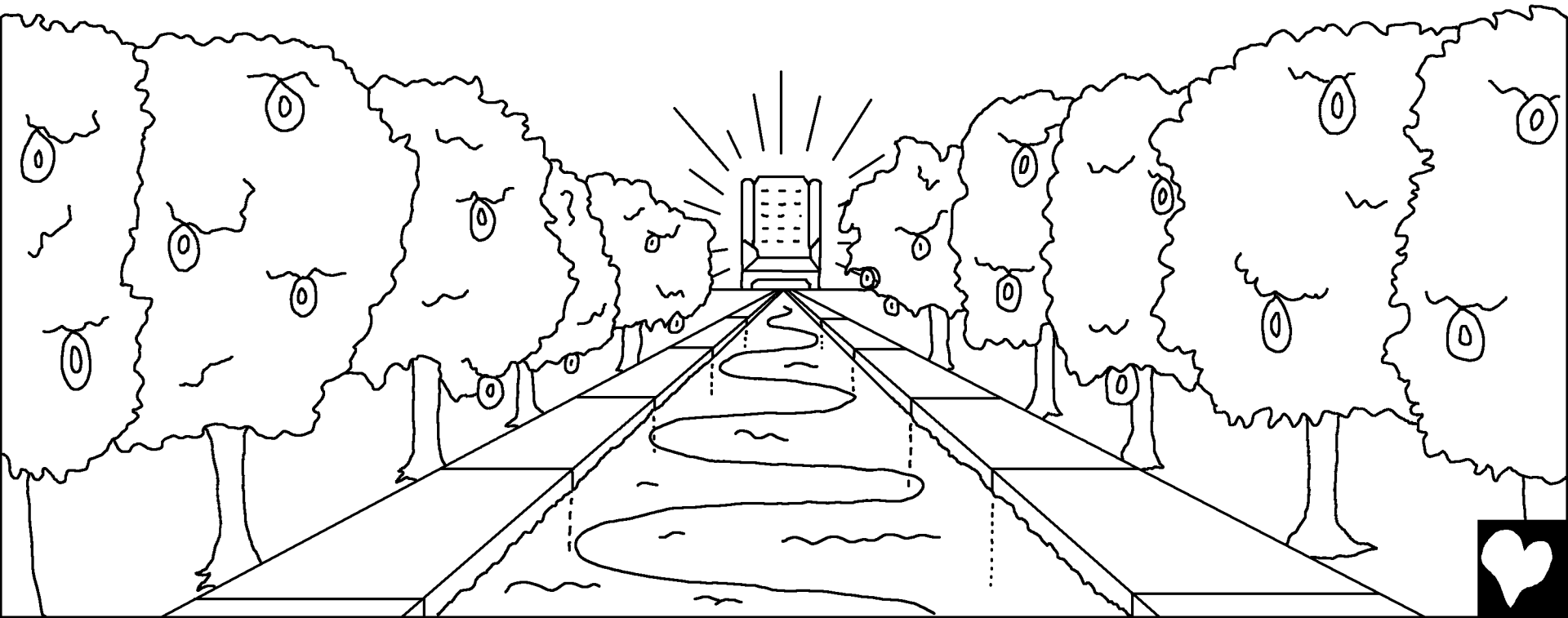
Taa m-o ndu ne kində je pəti ki dora ti,
ki donangi ti, gin donangi ti, ki me
ba bo ti osi pa əi nə: «Kilə toji,
ki kosi kure, ki toba, ki togi,
e lə nje kisi do kimbər
ngar ti əi ki NGon bati biti
ki no ti!»



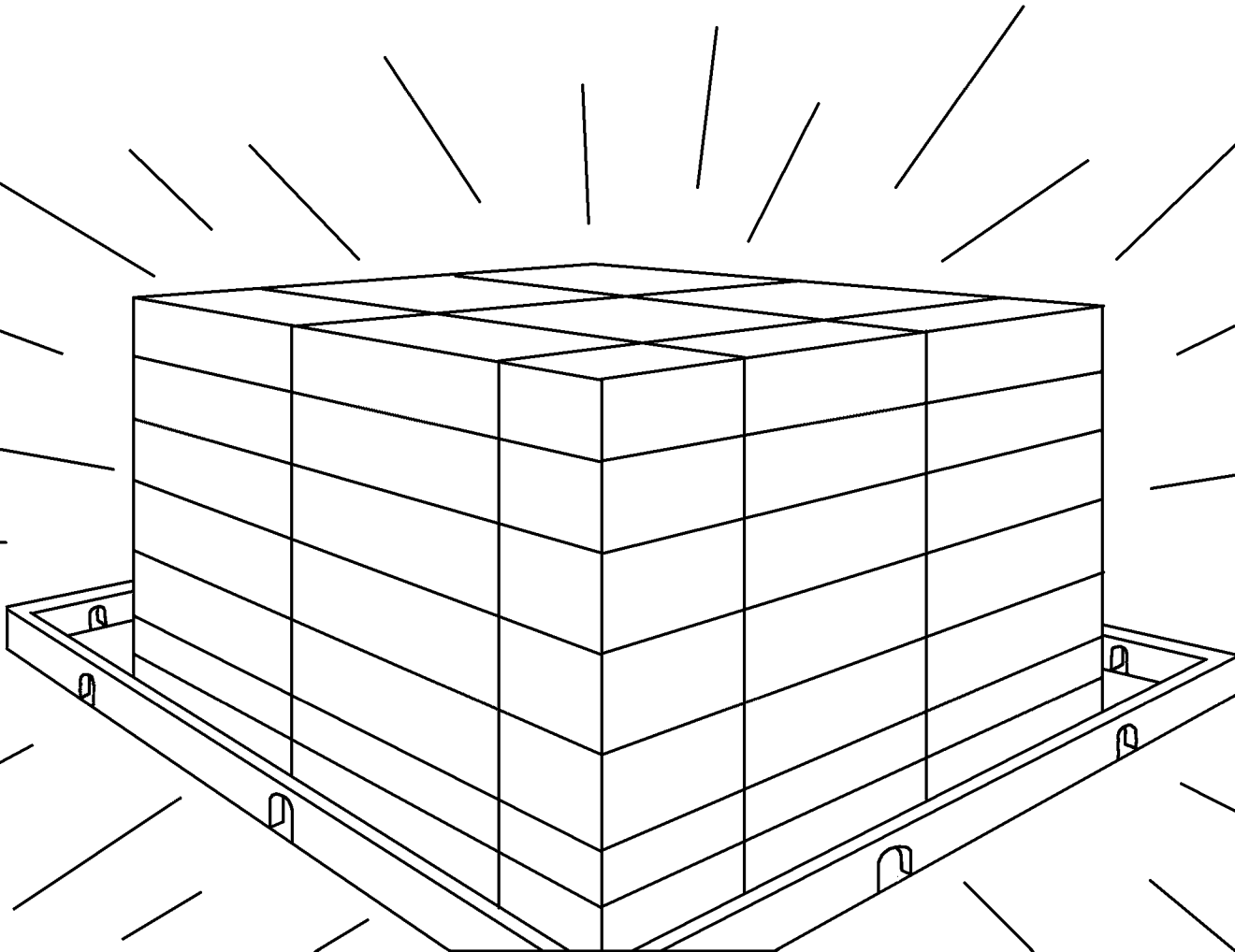
Ningə m-o be-bo ki ay njay, adi e Jorijaləm ki sığı ə j
dora ti ro Luwə ti, tə dəne ki ra mandı majı isi-n do njane
ti isi nginə ngawne kam be. Ba m-o ndu ta madi j ki do
kimbər ngar ti, əl ta ki tögine ə nə: «Oi lo kisi Luwə ə re
isi dan dije ti
kin. Luwə a
isi dande ti,
ningə əi je a
əi dije lie. A isi
dande ti tə
Luwə ləde.»



Malayka tɔji-m man ba kaji, ki ndoy tɔ bɛr be ki isi
ibɛ ki tɔgine lo kisi Luwɛ ti ɛi ki NGon bati.



Be bo ka kin aw ki ndoo kadi e se nay ki kadi oo-n lo al jagi, tado kunji Luwe unji doe ti, ninga NGon bati e lambi ki kadi oo-n lo.



Nę madi kare ki to nę a
ur me ti al, taa dęw ki
nje ra nę je ki to koo al,
ki nje ngom a ur me ti al
to. E dije ki tode e ki
ndangi me makitibi
kaji ti lę NGon bati
par ę a uri me ti.



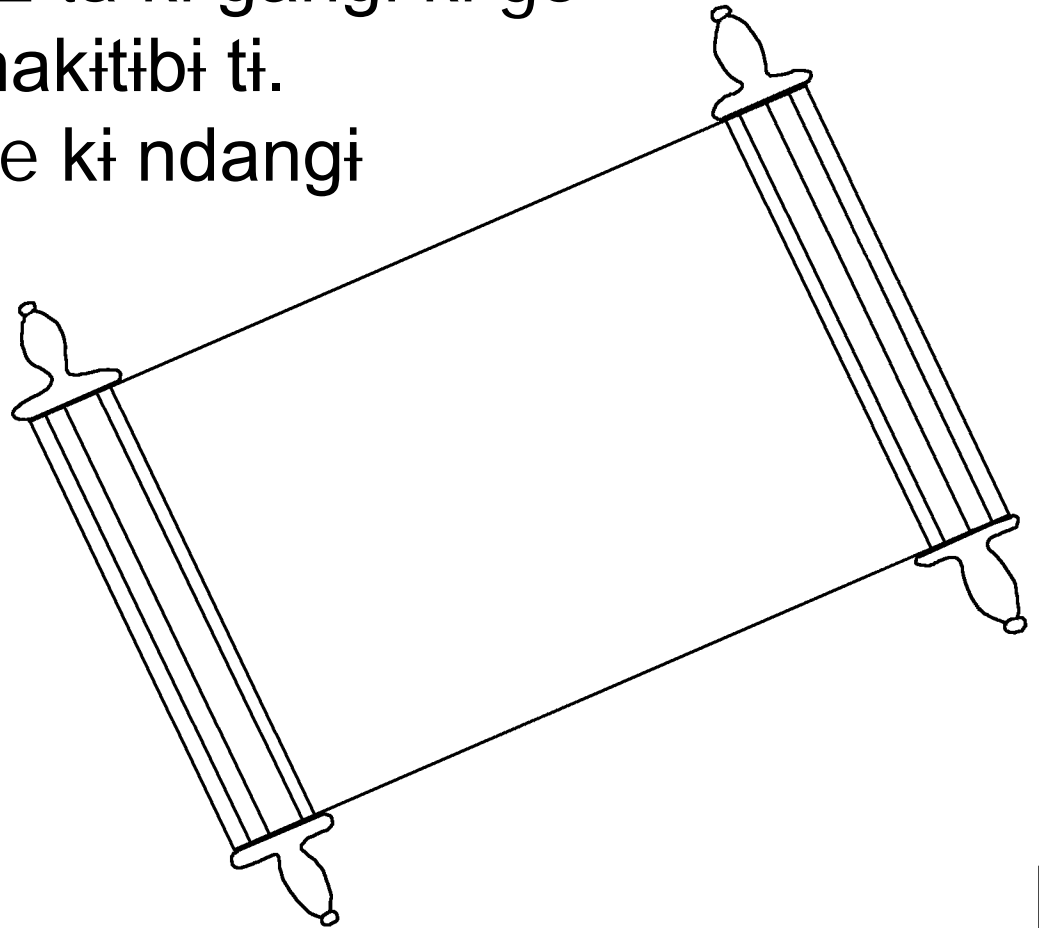
«A bər man n̄ lay lay kəmde t̄.
Koy a goto, ndingə ndoo yo a
goto, n̄ kuwə ndoo a goto, k̄ a
goto, tado d̄rā k̄ d̄nangi k̄ k̄ke
k̄ n̄ je k̄ me t̄ gotoi k̄.»



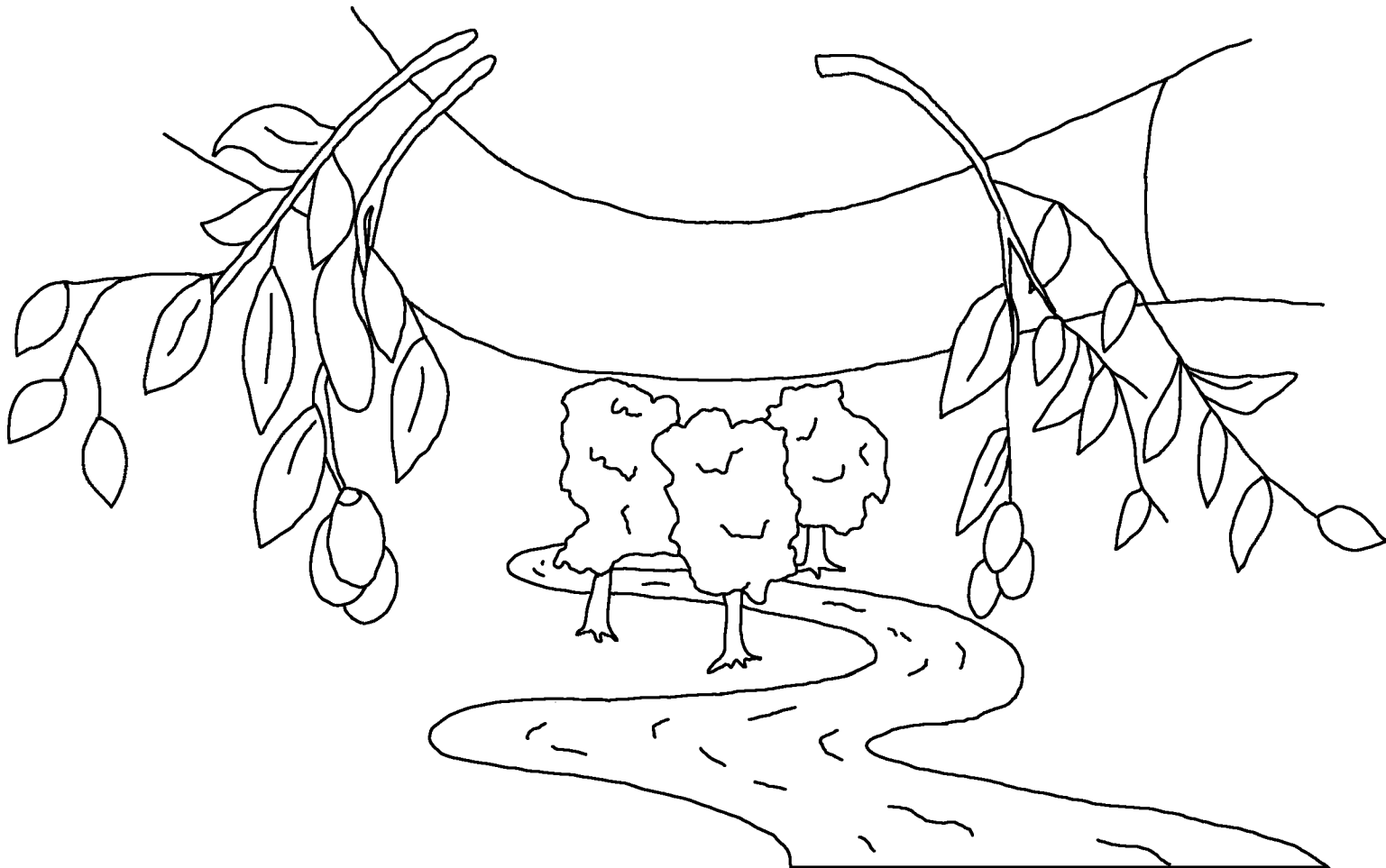
Ne madi ki kadi tɔ Luwə a man-e goto. Kimbər ngar kisi Luwə əi ki NGon bati a e me be-bo ti, ningə bəə kilə je lə Luwə a awi nge ti kadi tɔ ɔsi kure. A oi ta kəme, ningə tɔe a e ki ndangi nati nɔde ti.



Ba m-o njé koy je, dije ki tɔgi ki ngan je ki du, ai taa no
kimbər ngar ti ka kin. Lo kin ti, makitibi je ɔi ki tɛɛ.
Makitibi madi ki rangi kare e ki tɛɛ, ningə e makitibi
kaji. NJé koy je ingəi ta ki gangi ki go
lo kilə rade je ti ki rai. E ta ki gangi ki go
lo ta ti ki ndangii me makitibi ti.
NGa ningə dəw ki tɔe e ki ndangi
me makitibi kaji ti al,
a iləi-e dilə por
ti kin tɔ.



NDil Luwə əi ki dəne ki nje ngaw əli əi nə: «tre!»
Ə kadi dəw ki o do ndu ta je kin ə nə: «tre!» Kadi dəw
ki kində man rae, re, ə kadi dəw ki ge kəy man kaji,
ingə kare ki kanji ndogi to.



Tado Luwə ndigi dije ki donangi ti ne
ngay, ə adi-de NGone ki koji kare be,
mba kadi dəw ki ade mene ba, kadi
dəwe kin tuji ko al, nə kadi isi
ki done taa biti ki nɔne ti.



Rom je 3:23 dije pəti əi njé ra majal je,
adi toba lə Luwə nal-de.

Rom je 6:23 Tado ne kugə kirə majal e koy, ningə ne kadi
ki Luwə adi-je kare e kajt ki biti ki no ti, me njiyə naa ki
Babe ləje Jəju Kirisi.

Ebirə je 9:27 Ningə e ki kində do dana kəte, kadi dəw
ki ra ra a oy nja kare par, ningə go koye ti,
Luwə a gangi ta doe ti.

Epəjt je 2:8,9 E ta kul me-majt ki go rəbi lə kadi-me ə,
ingəi kajt bi e ki go kojti ta ra ti ləsi al. Nə e Luwə ə adi səsi
kajt kin kare. Kajt kin e ki ta kul kilə rasi madi ki majt al.
E be al, mba kadi dəw madi ində-n kadine al.



Rom je 10:9,10 Təki rəjetə, re ta t̄ē tai t̄i t̄əki Jəju e Bəbe,
ə re adi nḡa mei kad̄i Luwə un-e taa dan njé koy je t̄i ba,
a ingə kaj̄i. Tado kad̄i-me ki j̄ nḡame t̄i ə Luwə a ɔr ta do
dəw t̄i, ningə ta ki t̄ē ta dəw t̄i ə a aj̄i dəw to.

J̄a 3:16,17 Tado Luwə ndigi dije ki d̄onangi t̄i ne ngay,
ə adi-de NGone ki koji kare be, mba kad̄i dəw ki ade mene
ba, kad̄i dəwe kin tuji k̄o al, nə kad̄i isi ki d̄one taa bit̄i ki
nḡone t̄i. Nē ki kad̄i dəw gər, Luwə ulə NGonne d̄onangi t̄i
mba kad̄i gangi ta do dije t̄i ki d̄onangi t̄i al,
nə ulə sie mba kad̄i aj̄i-de.

1 J̄a 5:11-13 Naj̄i ki ma ki kad̄i j̄i gəri maj̄i e kaj̄i ki bit̄i ki nḡ
t̄i ki Luwə adi-je kin. Ningə e kaj̄i ki adi-je ki ta kul NGone.
Dəw ki e me NGon t̄i ingə kaj̄i, nə dəw ki e me NGon t̄i al,
kaj̄i lie goto. NGa ningə, ki ne kin, m-ndangi makitibi kin
m-adi səsi, səi ki adi mesi NGon Luwə, kad̄i igəri t̄əki ingəi
kaj̄i ki bit̄i ki nḡ t̄i.



Jā 14; 2 Korēti je 5; Ne ki tēē ki dōe 4, 21, 22

Storyline by: Edward D. Hughes

Illustrated by: Lazarus
and Alastair Paterson

Adapted by: Sarah S.

Bedjond Bible (bjv) © Wycliffe Bible Translators, Inc. All
rights reserved.

<https://live.bible.is/bible/BJVWYI/MAT/1>

©2026 Bible for Children, Inc.

www.M1914.org

www.bibleforchildren.org

