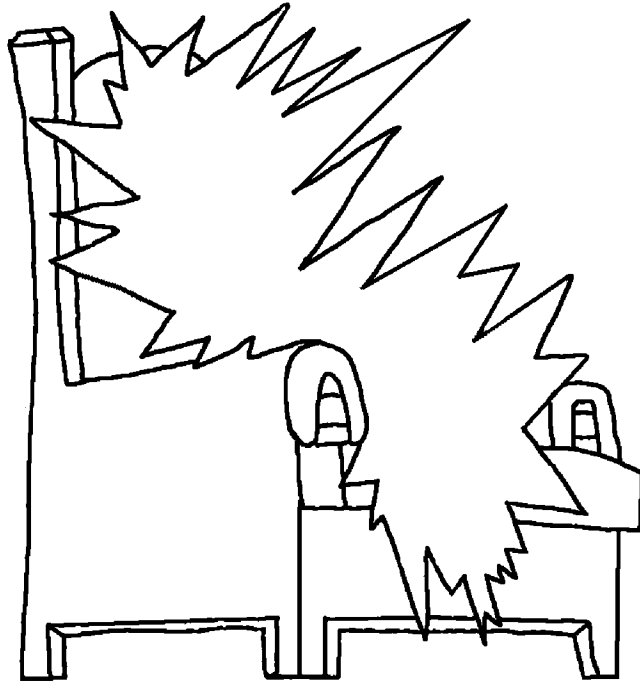


www.BibleForChildren.org



युहन्ना 14

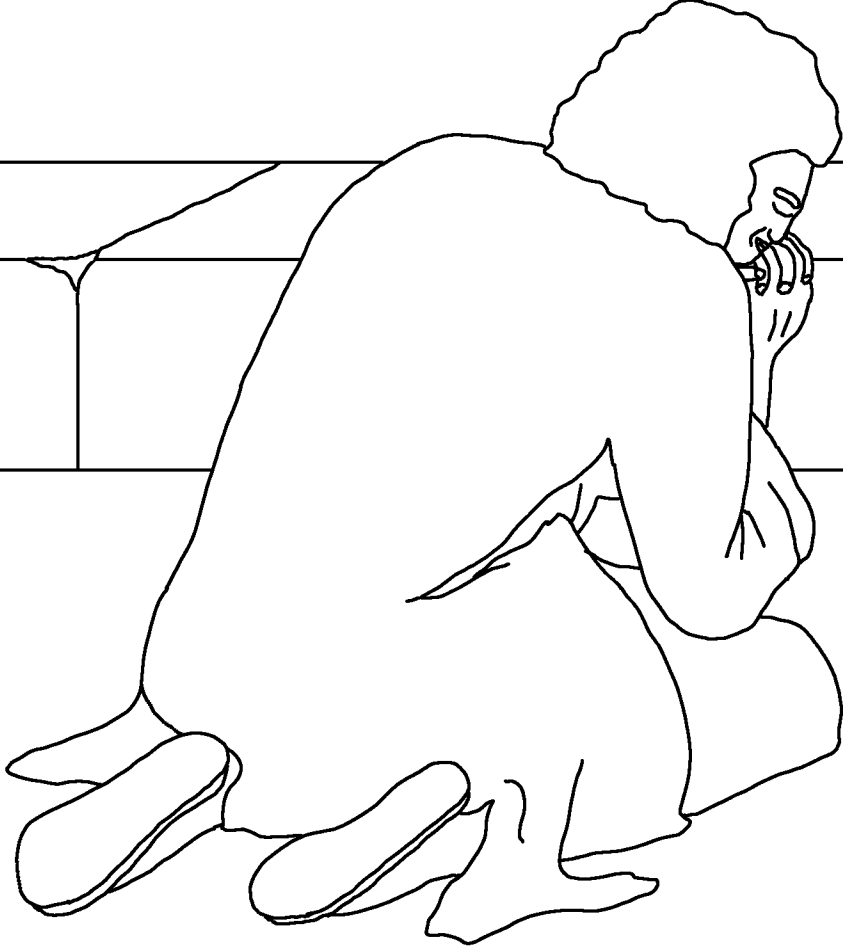


“तुंदरु जीव घाबरायणु नी चाहजे। भगवान पर भुरसु करु, ने मारे पर
बी भुरसु करु।” मारा भगवान बासेन घर मां रहणे करीन बेसकु जागु
छे, कदी नी रहतु ती तुहंंक पेहलुत कय देतु। मे तुंदरे वाटे घरेन तजूबु
करने करीन जाणे हींड र्यु। ने मे जायन तुंदरे वाटे आखो तीयार कर
दीस ती तुहंंक लेणे करीन अळी पछु आवीस।

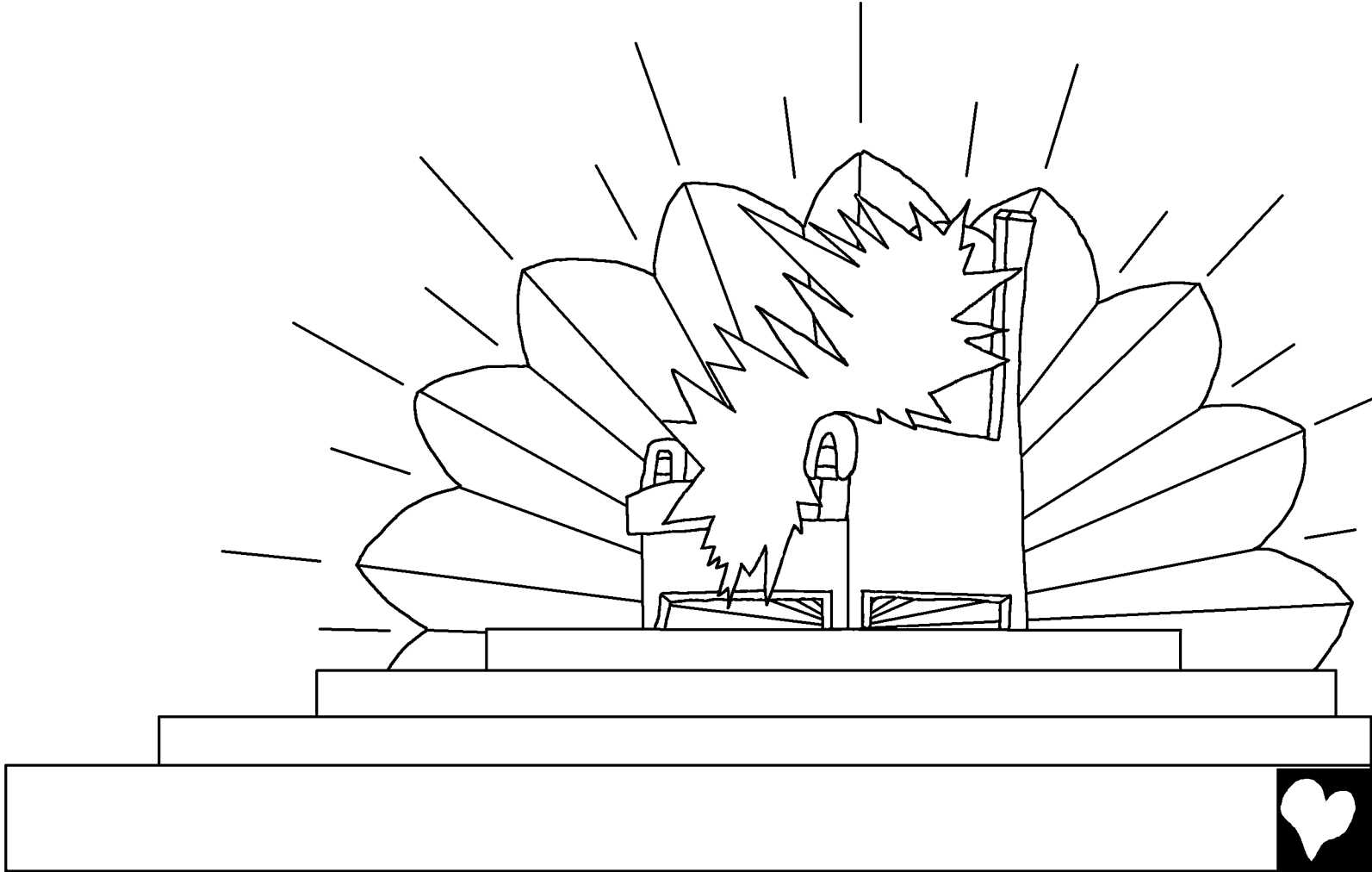
ने तुहंंक मारेन्चां असु
करीन ली जायस की
जां मे रहो चां
तुहंं बी
रहा।”



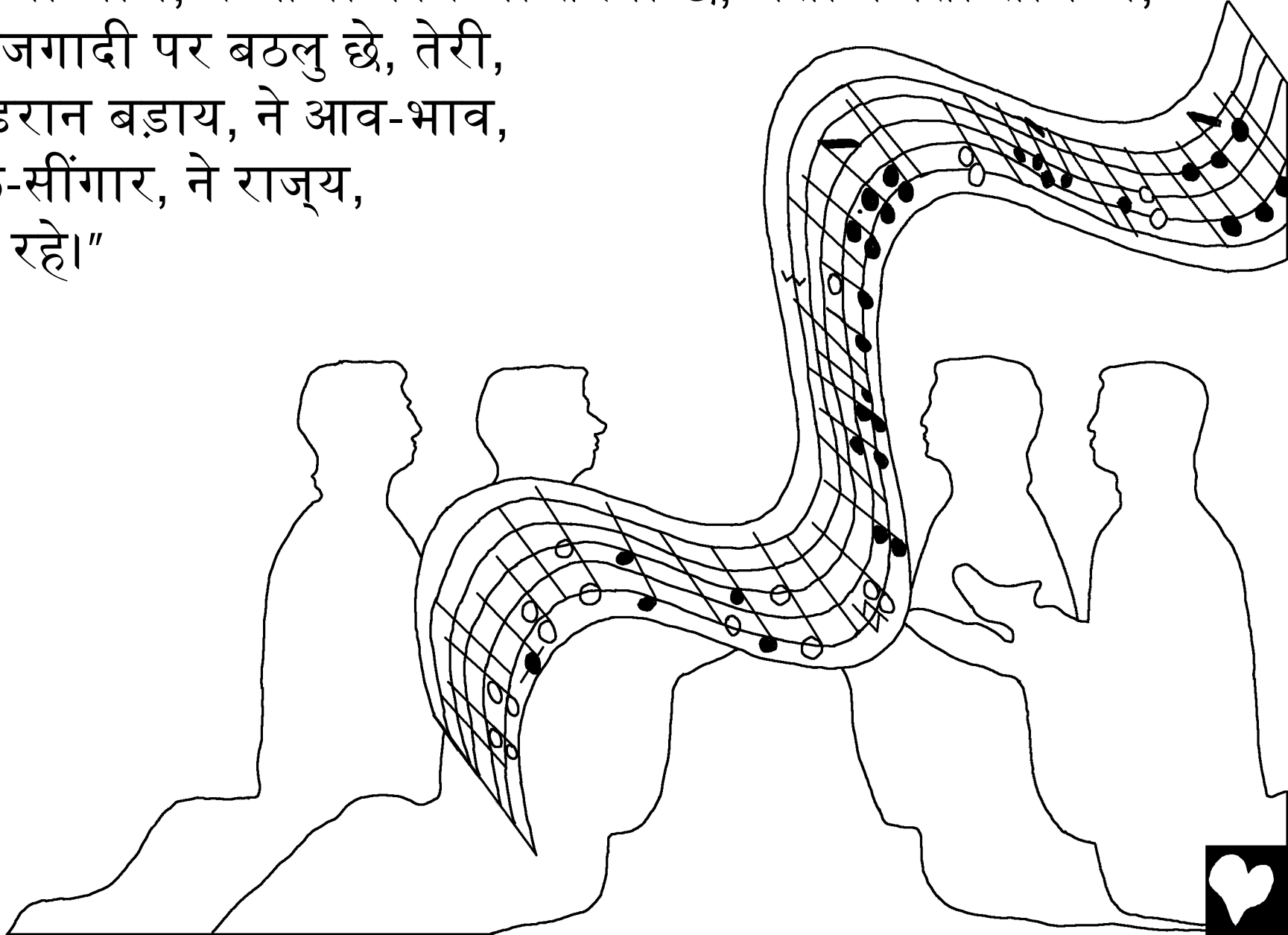
मे युहन्ना, जु तुंदरु भाय ने ईसुन दुख ने राज्य ने दम धरने
मां तुंदरे भेळु भेसकायलु छे, भगवानेन बुले ने ईसुन
गवायन वजे सी पतमुस नावेन टापा मां हतलु।



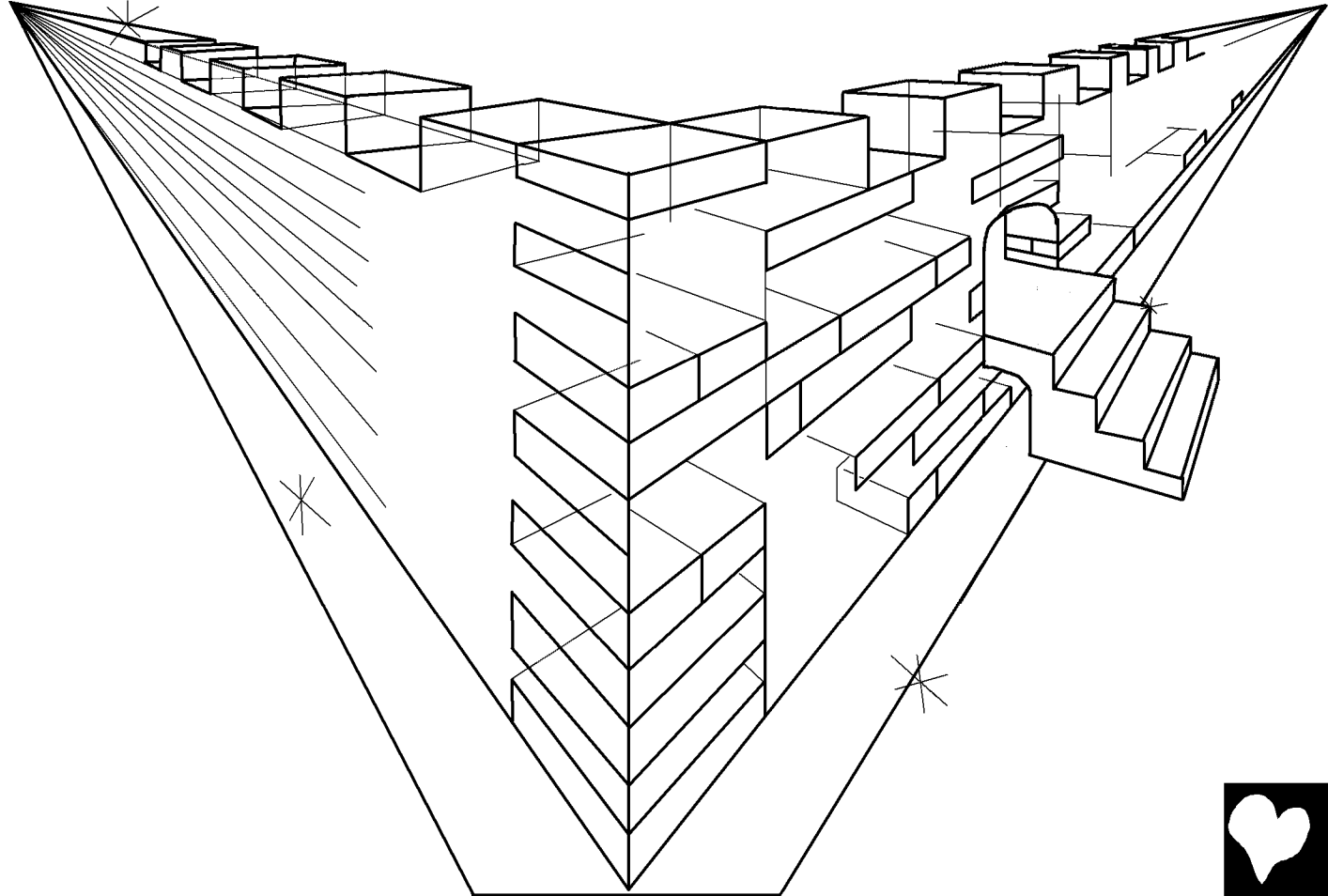
तत्पारुत डे आतुडड डडं आड गुडु; ने कडड डेखु कु डक रडगडडु सरग
डडं डेकलु डे, ने तीनी रडगडडु डर कडनुक डठु डे।



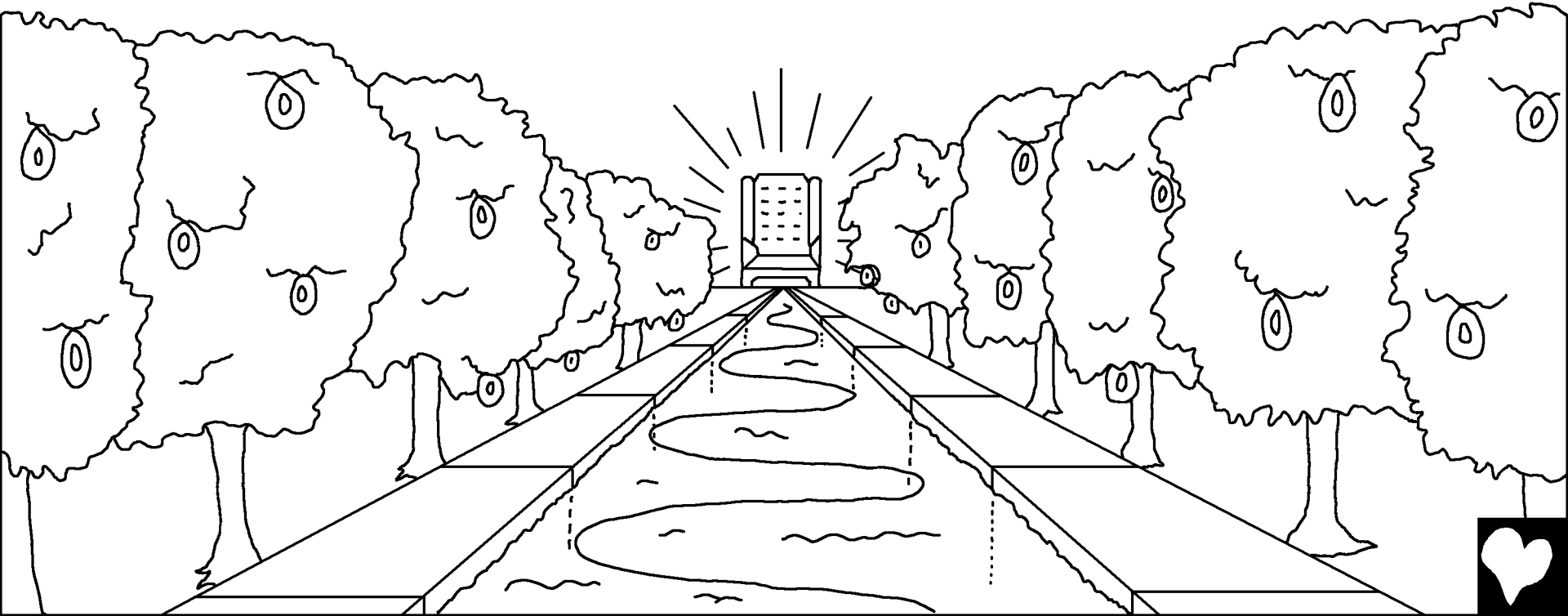
अळतेन मे सरग मां, ने धरती पर, ने धरतीन नेचु, ने दरीयान आखी
बणावली चीज, ने आखो काय जो तेरेमां छे, असो कवता सामळी,
"जु राजगादी पर बठलु छे, तेरी,
ने गाडरान बडाय, ने आव-भाव,
ने सेक-सींगार, ने राज्य,
जलम रहे।"



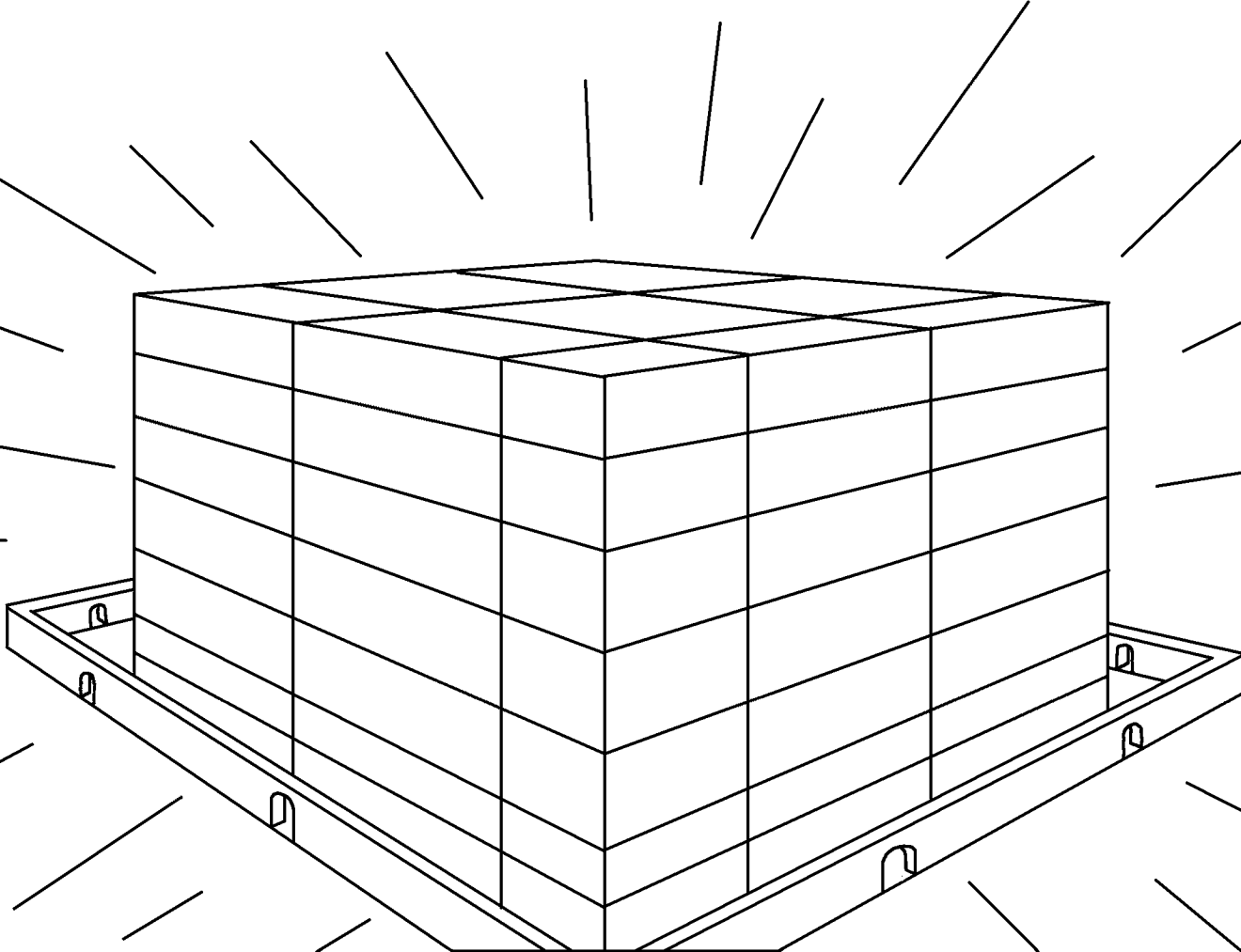
अळी मे चुखला सहर नवला यरुसलेम काजे सरग सी भगवानेन धडे सी उतरतेला देख्यु, ने ह्यु तीनी लाडीन तसी हतलु, जी आपसा अदमी वाटे सींगारु करली छे। अळी मे राजगादी काहनाक मां सी काहनाक काजे उची अवाज सी असो कवता सामळ्यु, देखु, भगवानेन माणसेन ईचमां छे; ह्यु तींद्रे साते डेरा करसे, ने चे तेरा माणसे बणसे, ने भगवान आपसु तींद्रे साते रवसे; ने तींदरु भगवान रवसे।



तत्पार ह्यु मारे बील्लोरेन तसी चमकतेली, जीवनेन पाणीन नदी
देखाड्यु, जी भगवान ने गाडरान राजगादी सी नीकळीन, तीना सहरेन
सडकेन ईचमां उहतेली।



ने तीना सहरेम दाहडु ने चांदेन वीजाळान जरुवत नी हय, काहाकी
भगवानेन सेक सी तेरेमां वीजाळो हय र्यो, ने गाडरो तेरो दिवु छे।



ने तेरेमां कुय बी वीटेळ्ळी चीज नीते सरमेन काम करने वाळा, नीते झुट सी धुकु देणेवाळा, काहनी रीती सी माहें नी भरायसे; बाकुन चे माणसे अतरात तींद्रा नाव गाडरान जीवनेन किताप मां लिखला छे।



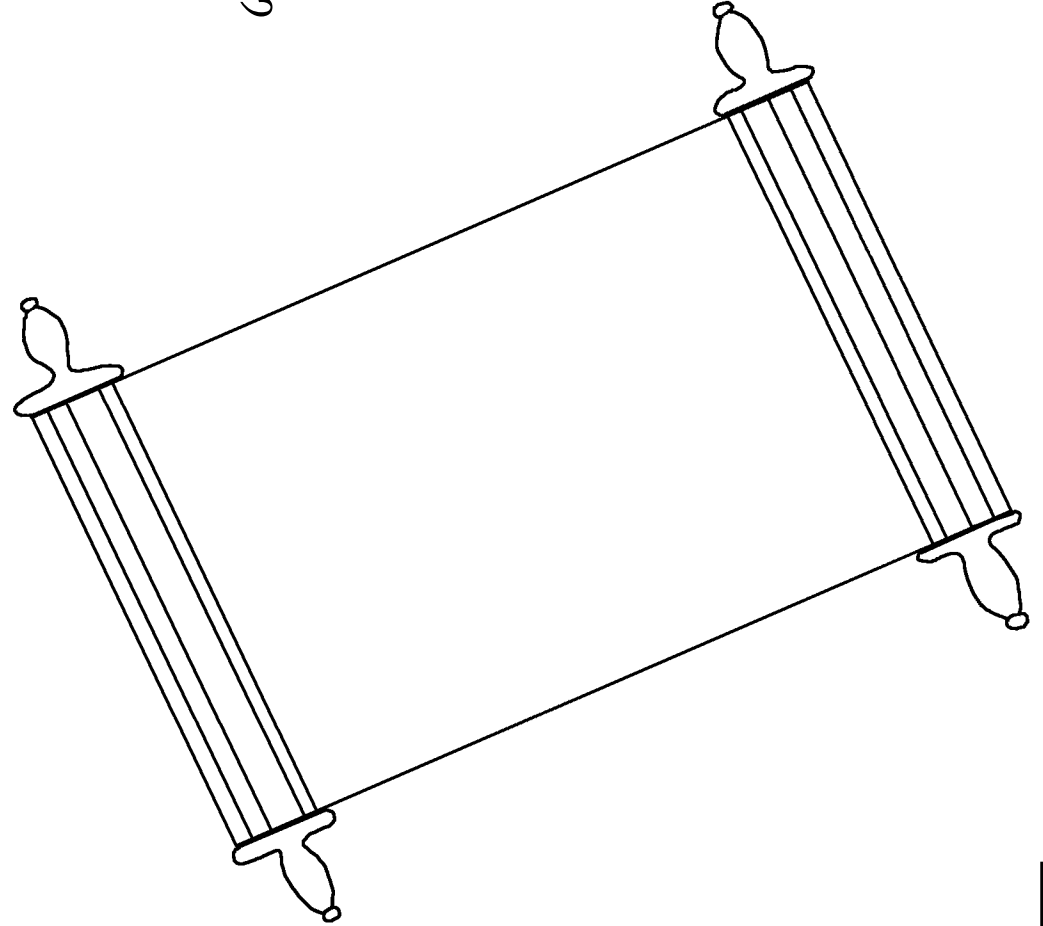
ने ह्यु तींद्रा डुळा सी आखा आसा नुछी
देसे, ने तेरे पछेन मरण नी रवसे, ने नी
दुख, नी आयङ्नु, नी पीडा रवसे; पेहली
वाते जाती रया।



ततयार सराप नी हवसे, ने भगवान ने गाडरान राजगादी
तीना सहर मां रवसे, ने तेरा पावर्या तेरी चाकरी करसे।
चे तेरो मुंहडो देखसे, ने तेरो नाव तींद्रा नींडाळा पर लिखलो रवसे।



ने मे नानला मटला आखा मरला काजे राजगादीन अगळ हुबा देख्यु, ने
किताप खुळ्यु, ने ततयार एक अळी किताप खुळ्यु, मतलब जीवनेन
किताप, ने जसों तीनु किताप मां लिखलो हतलो, तींद्रा कामेन
अनसारे मरलान नीयाव हयो। ने काहनाक ने नाव जीवनेन किताप मां
लिखलो नी जड्यो, तीनाक आकठान कुंडा मां
नाख देदा।



ने आत्मा, ने लाडी दुयु कहें, "आव!" ने सामळनेवाळु बी कहें, "आव!"
ने जु तीसलु हय, हयु आवे ने जु काहनुक चाहे चु जीवनेन पाणी फुकट
मां लेय।



काहाकी भगवान ईनी कळीन पापी माणसे काजे
अतरु परम कर्यु, की तेरु एकुत लाटेक्लु पुर्यु
मरने करीन आप देदु, ने जु कुय तेरे पर भुरसु
करे, चु खत्तम नी हवे बाकुन अमर जीवन
हात करसे।



रोमीयो 3:23 हेरेसी की आखान ने आखा पाप कर्या ने भगवानेन
सेक-सींगार सी छेटे हय गुया,

रोमीयो 6:23 काहाकी पापेन दाहड़की ते मरनु छे, बाकुन भगवानेन दानेन
वाटु आपणा मालीक ईसु मसी मां जलमेन जीवन छे।

ईब्रानीयो 9:27 जसों माणसे काजे एकुत कावा मरनु ने अळतेन तेरु
नीयाव हवणु जरुड़ी छे,

ईफीसीयो 2:8,9 काहाकी ईसु पर भुरसु करने सी तेरी गीण-दया सी पापेन
डंड सी आपणुक छुटकारु जड़लु छे। आपणु, जु छुटकारु आपणे जुरे हात नी
कर्या, बाकुन जु छुटकारु भगवान भीणी सी फुकट मांत आपलु दान छे। ने
क्य बी माणुस मटाय नी करनु चाहजे, करीन जु छुटकारु आपणा भला कामे
सी नी जड़्यु।



रोमीयो 10:9,10 की कदी तु तारा मुंहडा सी ईसु काजे मालीक जाणीन हुकारु भरे, ने आपणा मन सी भुरसु करे की भगवान ईसु काजे मरलाम सी जीवाइयु, ती तुसेक छाचलीन छुटकारु जइसे। काहाकी धरम वाटे मन सी भुरसु करनु पड़े, ने छुटकारा वाटे मुंहडा सी हुकारु भरनु पड़े।

युहन्ना 3:16,17 काहाकी भगवान ईनी कळीन पापी माणसे काजे अतरु परम कर्यु, की तेरु एकुत लाटेक्लु पुर्यु मरने करीन आप देदु, ने जु कुय तेरे पर भुरसु करे, चु खत्तम नी हवे बाकुन अमर जीवन हात करसे। भगवान आपसा पुर्या काजे ईनी कळी मां माणसेन नीयाव करीन डंड आप्णेन हुकुम आपजी करीन नी मकल्यु, बाकुन तेरेमां मकल्यु की कळी मायन माणसे हेरे साहरे छुटकारु हात करसे।

1 युहन्ना 5:11-13 ने ची गवाय जी छे, की भगवान हामुक जलमेन जीवाय आपलु छे, ने ज्य जीवाय हेरा पुर्या मां छे। तेरे धड़े पुर्यु छे, तेरे धड़े जीवन छे; ने जेरे धड़े भगवानेन पुर्यु नी हय, हेरे धड़े जीवन बी नी हय। मे तुहुंंक, जे भगवानेन पुर्यान नाव पर भुरसु करो, हेरसी लिख्यु की तुहुंं जाणु की जलमेन जीवन तुंदरु छे।



युहन्ना 14; 2 कुरींथी 5; उजेंता बुले 4, 21, 22

Storyline by: Edward D. Hughes

Illustrated by: Lazarus
and Alastair Paterson

Adapted by: Sarah S.

Bhilali Bible (bhi) ©The Word for the World International and
Bhilali Bhasha Samiti, Warvani, (M.P.) 2025.

<https://www.bible.com/bible/4054/GEN.1.BSP25>

©2026 Bible for Children, Inc.

www.M1914.org

www.bibleforchildren.org

