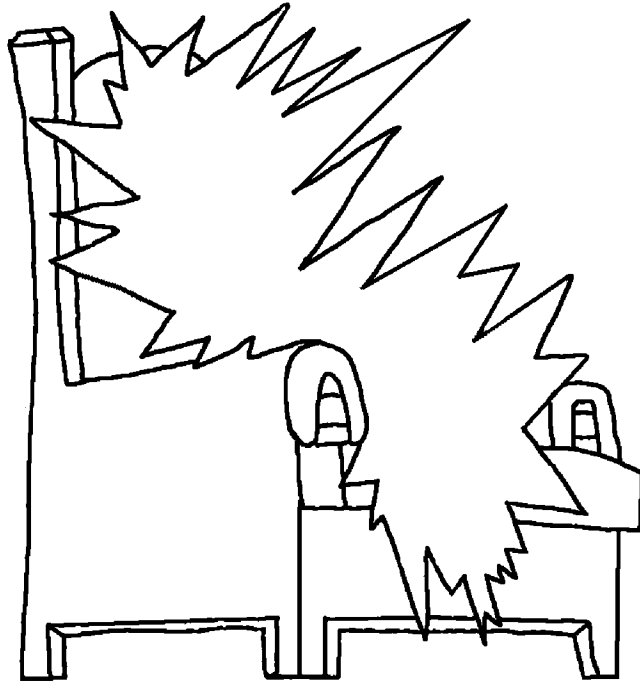


[www.BibleForChildren.org](http://www.BibleForChildren.org)



यूहन्ना 14

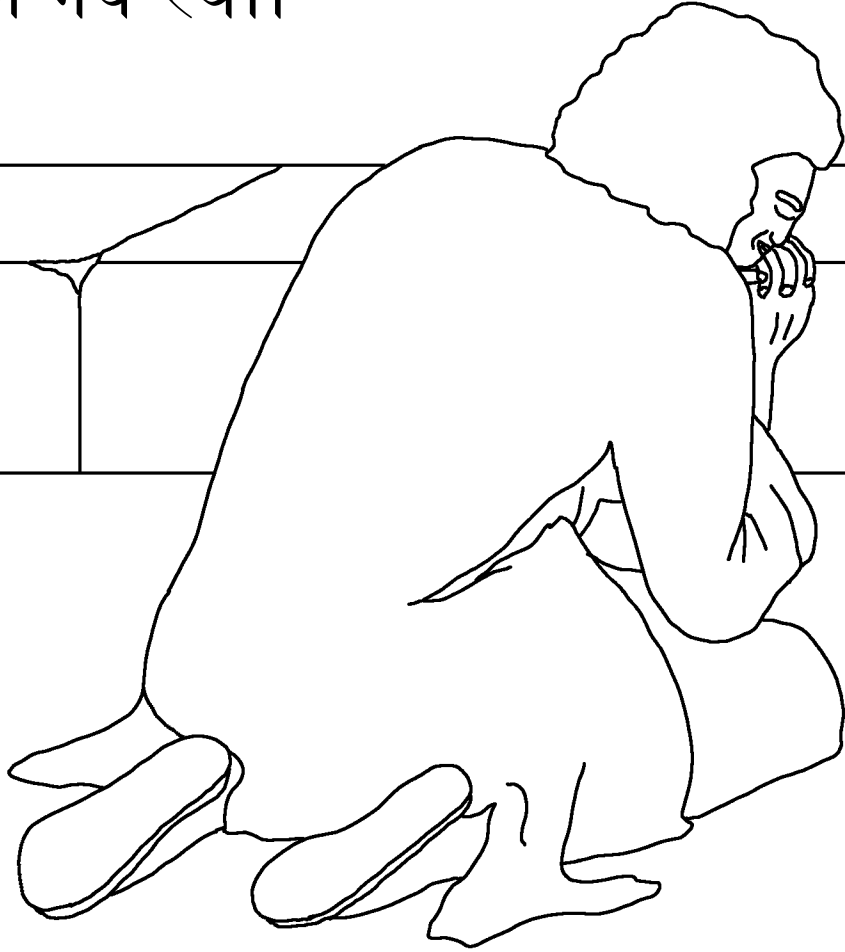


तुम्हर मन दुखी झइ होय, भगवान हे बिस्वास करा अउ मोरो हे बिस्वास करा। मोर बाफ के घर छो बोहत रहै के जिघा हबै, अगर असना नेहको होथै ता मै तुम्हर लग कहि देतो, काखे मै तुम्हर निता जिघा तइयार करै जथो। उछो मै जायके तुम्हर निता जिघा तइयार करै के बाद मै फेरै अइहों अउ तुमही अपन संग लइ जइहों, जेखर लग जछो मै हबो, उहै छो तुमो रहा।

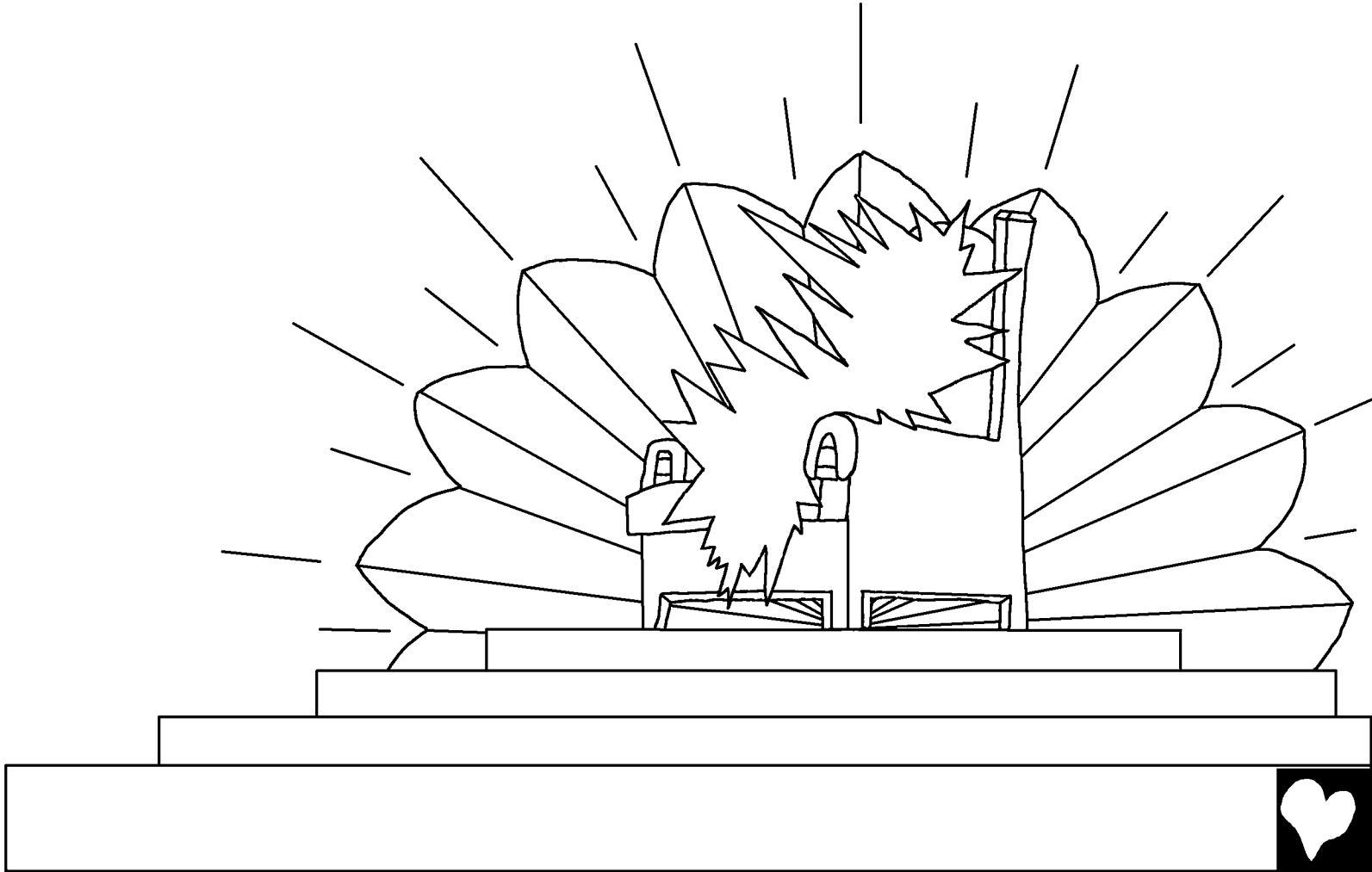


मै तुम्हर भाई यूहन्ना यहाँ अउ यीसु के संकट, राज अउ धीर  
हे तुम्हर सहभागी हबो, भगवान कर बचन अउ यीसु के  
बारे हे गवाह के कारन मै पतमुस नाम

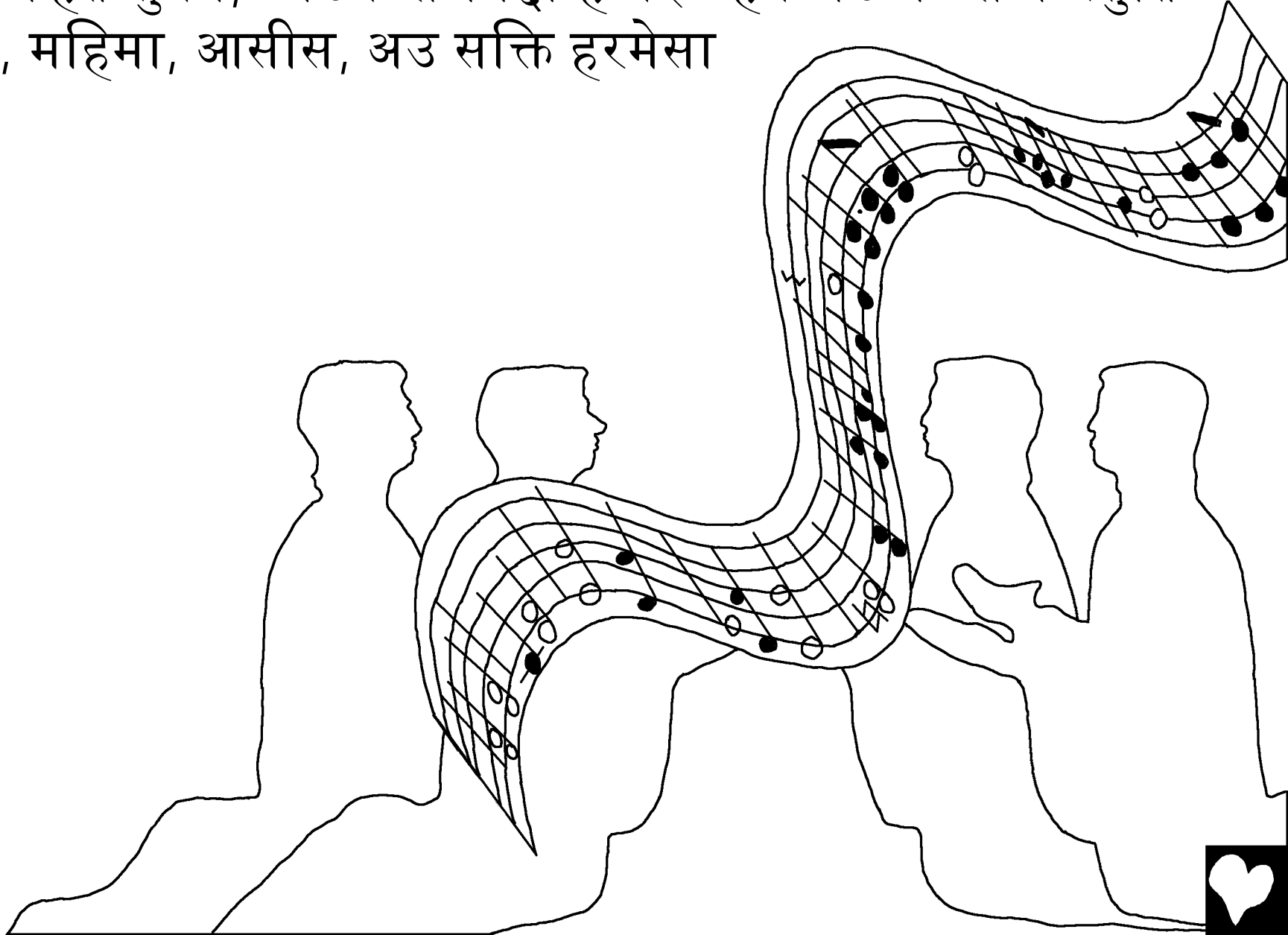
दीप हे डाले गय रथो।



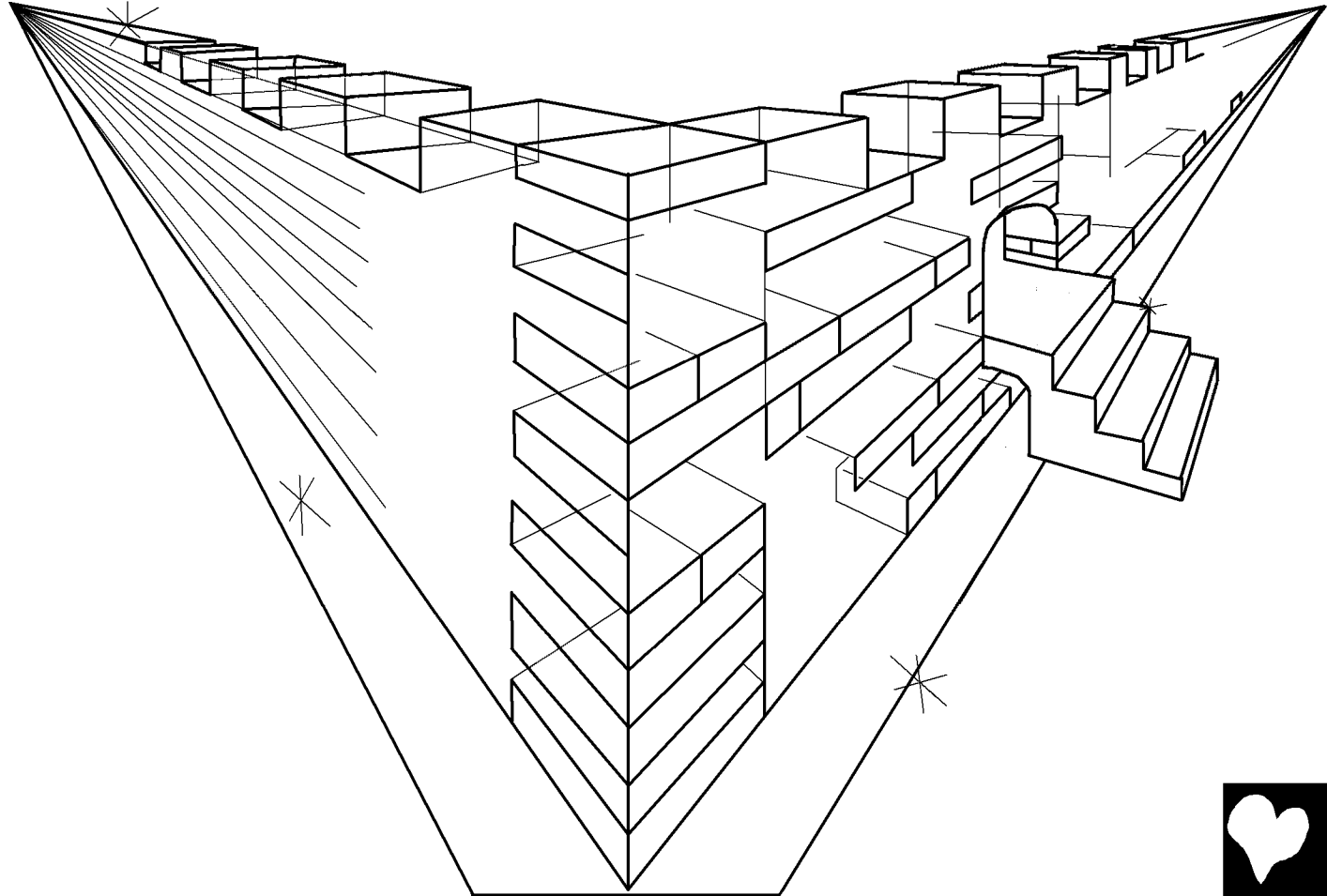
फेर मै अचानक आतमा के अधीन हुइ गयों, मै देखथो कि स्वरग हे  
अक्ठी राजगद्दी धररे हबै अउ ओखर उप्पर कउ बइठे हबै।



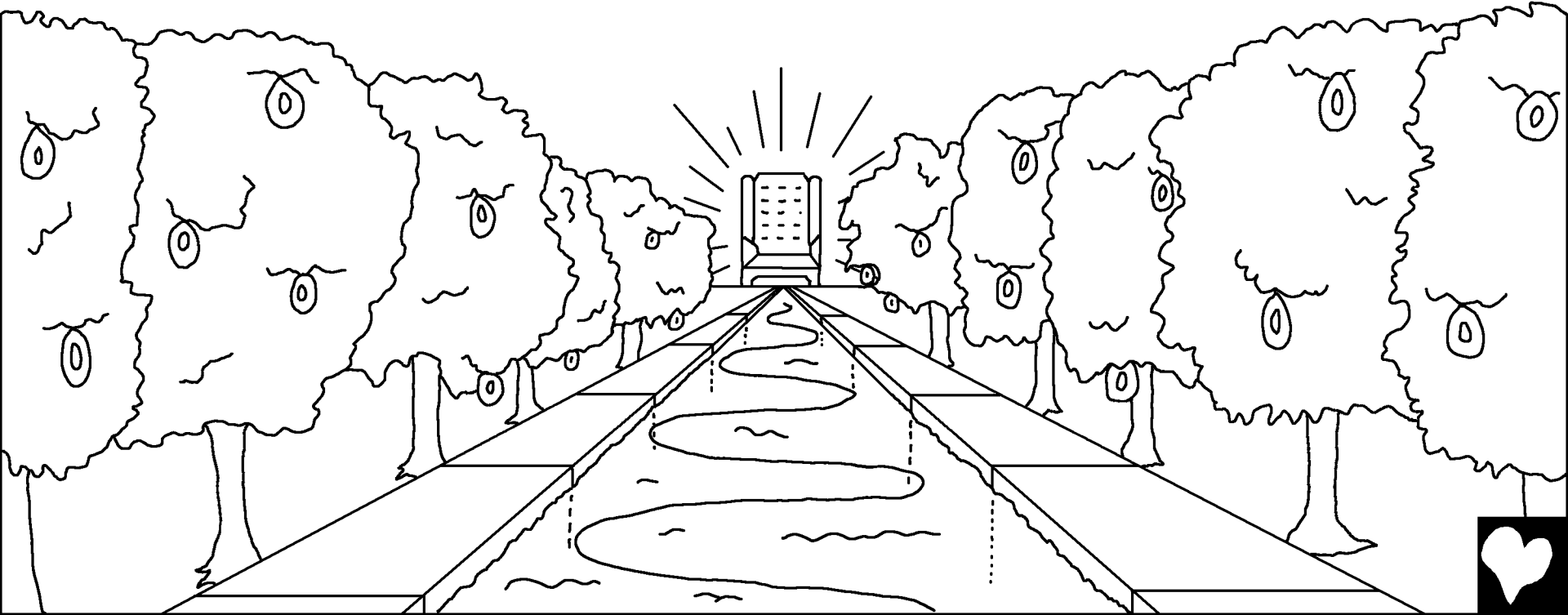
फेर मै सगलू रचना के स्वरग हे, अउ भुंइ हे अउ भुंइ के तरी सगलू जीव  
के हड कहत सुनेव, "जउन राजगद्दी हे बइठे हबै अउ गेडरा के स्तुति  
ईज्जत, महिमा, आसीस, अउ सक्ति हरमेसा  
रहै।"



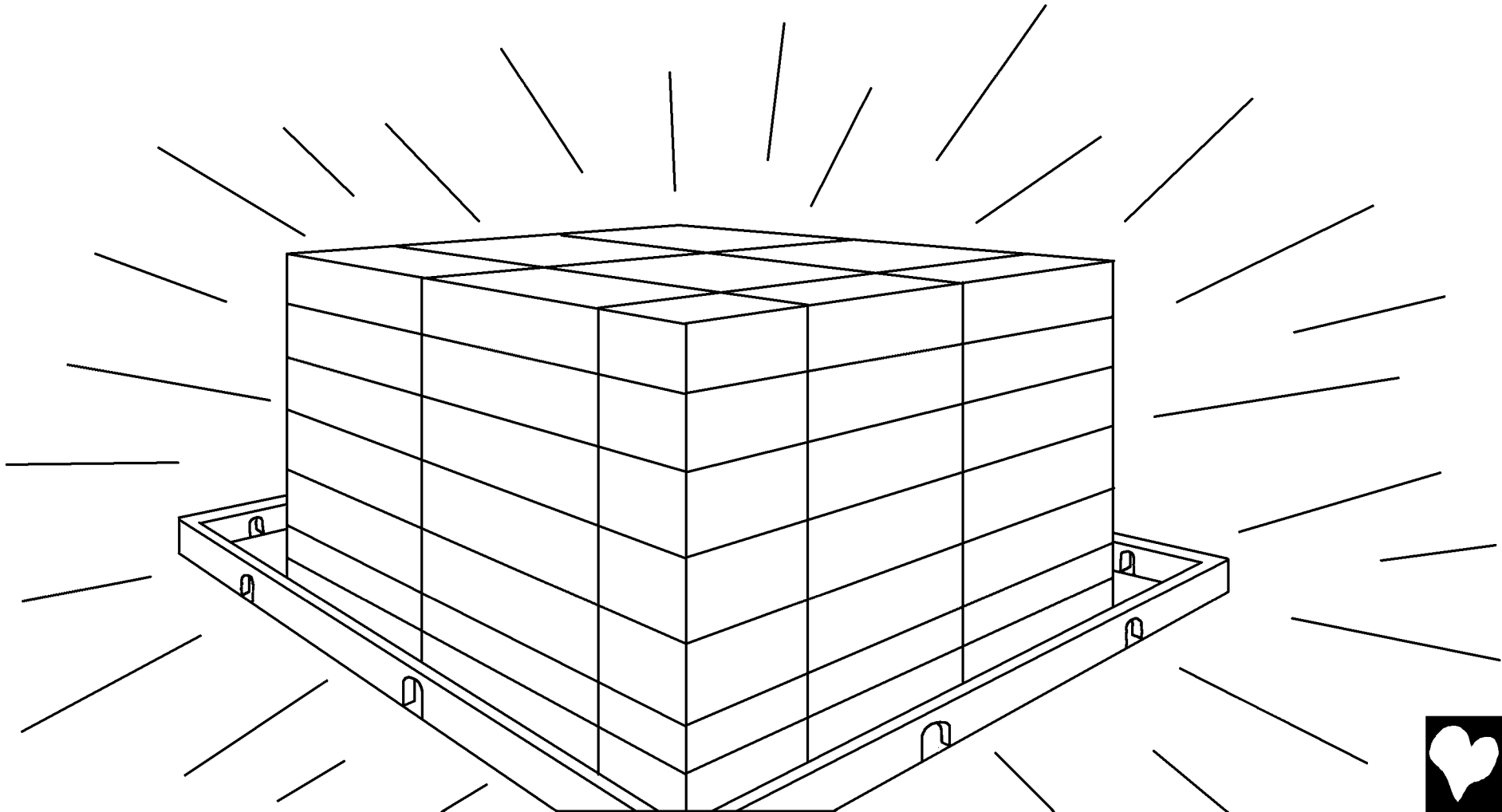
अउ फेर मै पवितर सहर नबा यरुसलेम के स्वरग लग, भगवान के लिघघो लग उतरत देखथो, ऊ अपन दुलहा के निता सजाय हर दुलही के जसना सजे रथै। तब मै राजगद्दी लग अकठी आरो सुनथो, ऊ कथै, "देख अब भगवान के मन्दिर मनसेन के बीच हबै अउ ऊ उनखर बीच घर बनाय के रहे करही, ऊ ओखर चेला हुइहिन अउ खुद भगवान उनखर भगवान होही।"



एखर बाद ऊ स्वरगदूत मोके जीवन देय बाले पानी के अक्ठी नदिया  
देखाइस, ऊ नदिया आर पार कांच जसना उजियार रथै ऊ भगवान अउ  
गेडरा के राजगद्दी लग बहत निकडथै।



ऊ सहर के उजियार देय के निता न बेरा के जरूरत हबै न जोंधइया के काखे भगवान उके बोहत उजियार देखै, ओखर उजियार अउ गेडरा ओखर चिमनी हबै।



अउ असुधद चीज ओहमा परवेस तक नेहको के पाही अउ न कउ असना  
मनसे जउन घनित के काम करै बाले या झूठ बोलथै, ऊ मनसे ऊ सहर  
हे उहै परवेस के सकथै,  
जेखर नाम गेडरा के जीवन के  
किताब हे लिखररे हर हबै।



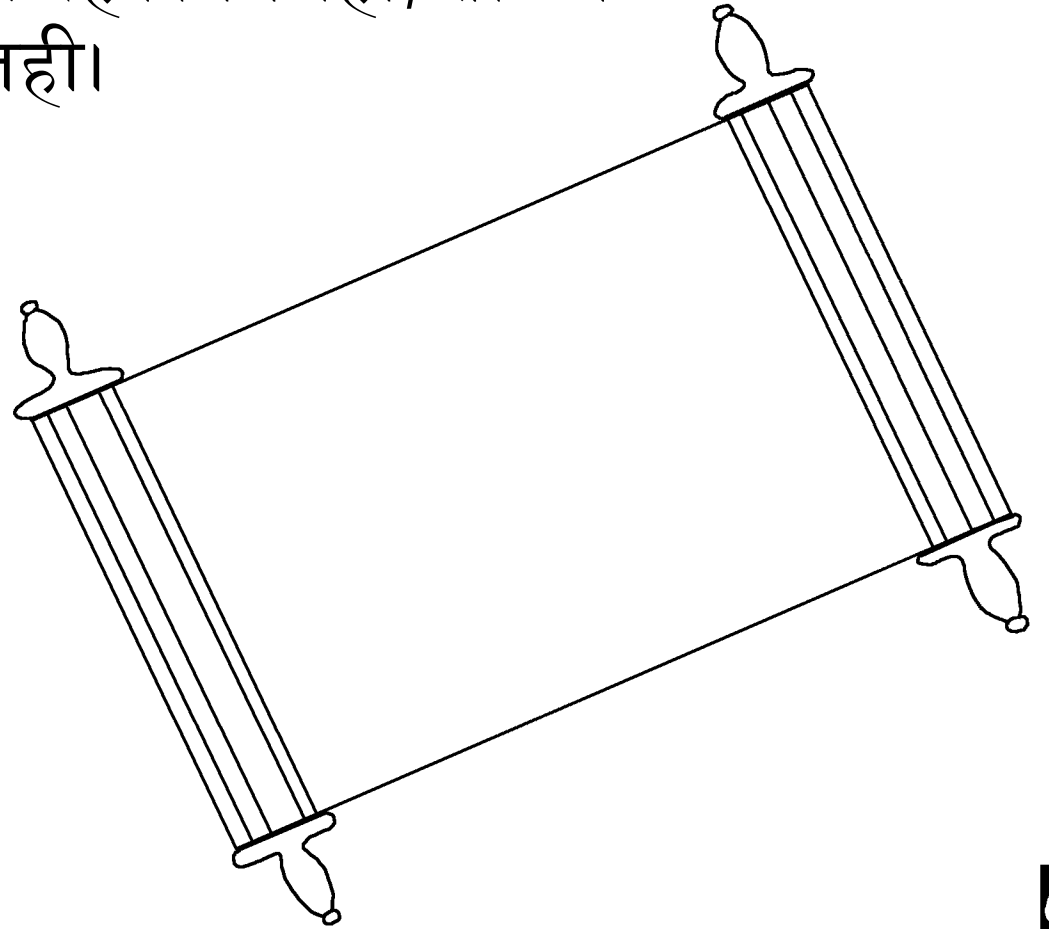
"भगवान उनखर आंखी लग हर अक्ठी  
आंसू पोंछ डालही अउ उहां अब न कबहुन  
मिरतू होही, न सोक के कारन कउ रइहिन  
अउ न कउनो पीरा, काखे हइ सगलू पुरान  
बात समापत हुइ चुके हबै।"



अब लग उहां सरापित कुछु चीज नेहको रही, भगवान अउ गेडरा के राजगद्दी ऊ सहर हे होही, ओखर हरवाह उनखर महिमा करही। ऊ ओखर सकल के देखहिन अउ ओखर नाम उनखर लीलार हे लिखरे हर होही।



फेर मै नान होय या बडा सगलू मरे हर मनसे के राजगद्दी के आगू ठाढ देखथो अउ किताब खोले गइस, तब अक्ठी दूसर किताब मतलब जीवन के किताब खोले गइस अउ किताबो हे लिखररे हर बातन के जसना मरे हरन के उनखर काम के जसना सजा दय गइस। अगर कउनो के नाम जीवन के किताब हे लिखे हर नेहको मिलही, ता उके आगी के झील हे फटक दय जही।



आतमा अउ दुलही दोनो कथै, "आ" अउ जउन इके सुनथै, उहो कथै,  
"आ" अउ जउन पियासे हबै, उहो आबै अउ जउन चाहै उहो हइ जीवन  
के जल फिरी हे पिया।



भगवान हइ दुनिया लग अइसन माया करिस,  
कि ऊ अपन अकठी टोरवा के दइ दइस, ताकि  
जउन कउ ओखर उप्पर बिस्वास करही, ऊ  
नेहको मरही, बलुक सबरोज के जीवन पाही।



रोमियो 3:23 काखे सगलू झन पाप करे हबै अउ सगलू झन भगवान कर महिमा लग दुरिहां हुइ गय हबै।

रोमियो 6:23 काखे पाप के मजदूरी ता मरै के हबै, पय भगवान के बरदान हमर परभु यीसु मसीह हे सबरोज के जीवन हबै।

इब्रानिन 9:27 जउन मेर मनसेन के निता अक्कै बेर मरना अउ एखर बाद ओखर नियाव होय के निता तय हबै।

इफिसियों 2:8,9 काखे बिस्वास के द्वारा अनुग्रह लग तुम्हर मुकति होय हबै अउ हइ तुम्हर पल्ला लग नेहको, पय भगवान के बरदान हबै, हइ तुम्हर कउनो काम के कारन नेहको मिलथै, असना झइ होय कि कउ घमंड करै।

रोमियो 10:9,10 काखे अगर तुम मुंह लग सुइकार करथा कि यीसु परभु हबै, अउ मन लग बिस्वास करथा कि भगवान उके मरे हर मसे जिन्दा करिस, ता तुमही मुकति मिलही। काखे नियाइपन के निता मन लग बिस्वास करै लग धरमी मनसे ठहरथै, अउ मुंह लग सुइकार करै लग उके मुकति मिलही।



यूहन्ना 3:16,17 "भगवान हइ दुनिया लग अइसन माया करिस, कि ऊ अपन अक्ठी टोरवा के दइ दइस, ताकि जउन कउ ओखर उप्पर बिस्वास करही, ऊ नेहको मरही, बलुक सबरोज के जीवन पाही। भगवान अपन टोरवा के दुनिया हे इहैनिता नेहको पठोइस कि दुनिया हे सजा के आदेस दे, पय इहैनिता दुनिया ओखर द्वारा मुकति पाबै।"

1 यूहन्ना 5:11-13 अउ ऊ गवाही हइ हबै, भगवान हमके सबरोज के जीवन दय हबै, अउ हइ जीवन ओखर टोरवा हे हबै। जेही टोरवा मिल गय हबै, ओही जीवन मिल गय हबै, अउ जेही भगवान कर टोरवा नेहको मिले हबै, ओखर हे जीवन नेहको हबै। तुम सगला भगवान कर टोरवा के नाम हे बिस्वास करथा, मै तुमके हइ चिट्ठी लिखथो जेखर लग तुम हइ जान लेया कि तुमही अनन्त काल के जीवन मिले हबै।



यूहन्ना 14; 2 कुरि 5; परकासितवाक्य 4, 21, 22

Storyline by: Edward D. Hughes

Illustrated by: Lazarus  
and Alastair Paterson

Adapted by: Sarah S.

Bhumiya Bible (bhu) © The Word for the World International  
and © 2025 Bhumiya Bhasha Samiti, Madhya Pradesh

<https://www.bible.com/en-GB/bible/3712/MAT.1.BTP25>

©2026 Bible for Children, Inc.

[www.M1914.org](http://www.M1914.org)

[www.bibleforchildren.org](http://www.bibleforchildren.org)

