

[www.BibleForChildren.org](http://www.BibleForChildren.org)



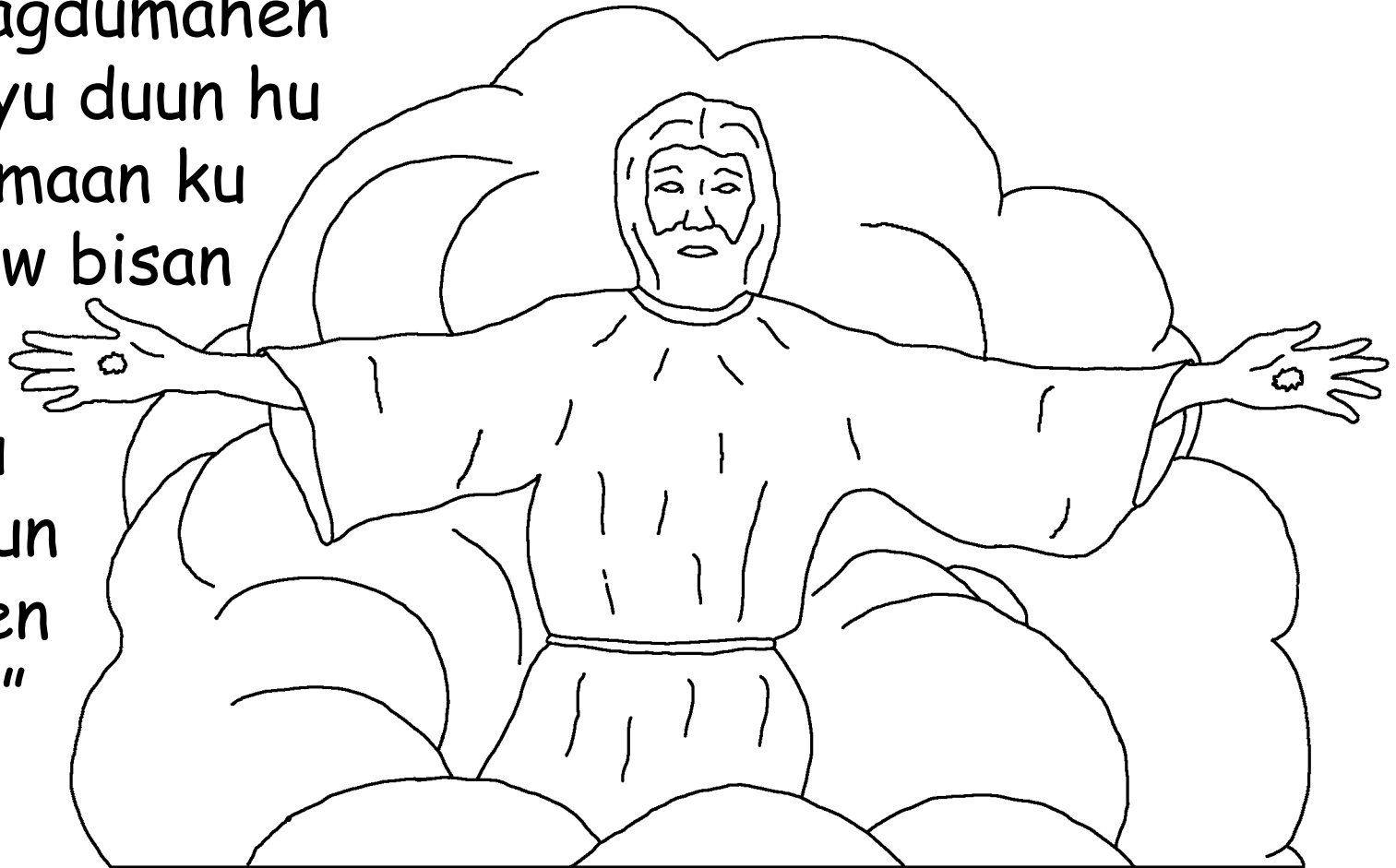
Juan 14



"Harì kaw gayed masamuk ba salig kaw duun hu Dios daw salig kaw daan kanak. Duun hu balay hu Amay ku madakel sa kuwartu. Ag-una a diyà ta ag-andamen ku sa agtimaan nuy. Harì ku haena maikagi inyu ku kenà pa laus. Ku mapengahan kud haena aglikù a dà dini

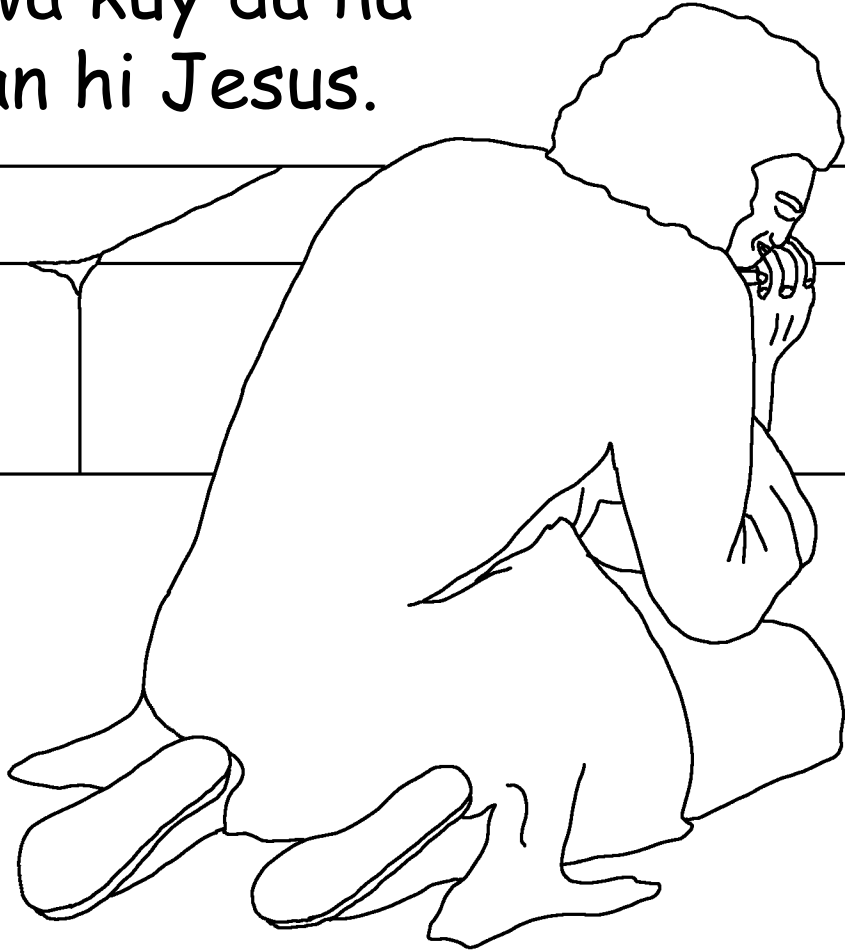
daw agdumahen  
ku inyu duun hu  
tagtimaan ku  
ta daw bisan

hindu  
a, duun  
kaw en  
daan."

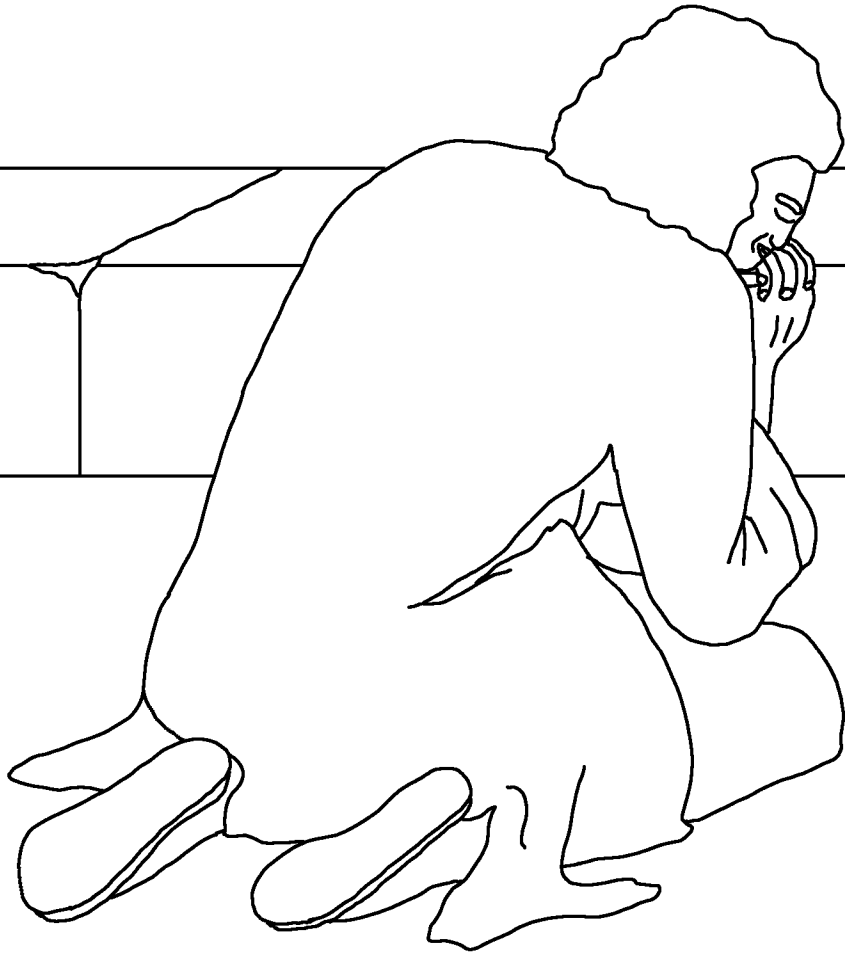


Iyan a si Juan ha suled nuy duun hu  
pagtuu daw iyan a daan duma nuy duun hu  
pagpailub hu mga malegen ha alantusen

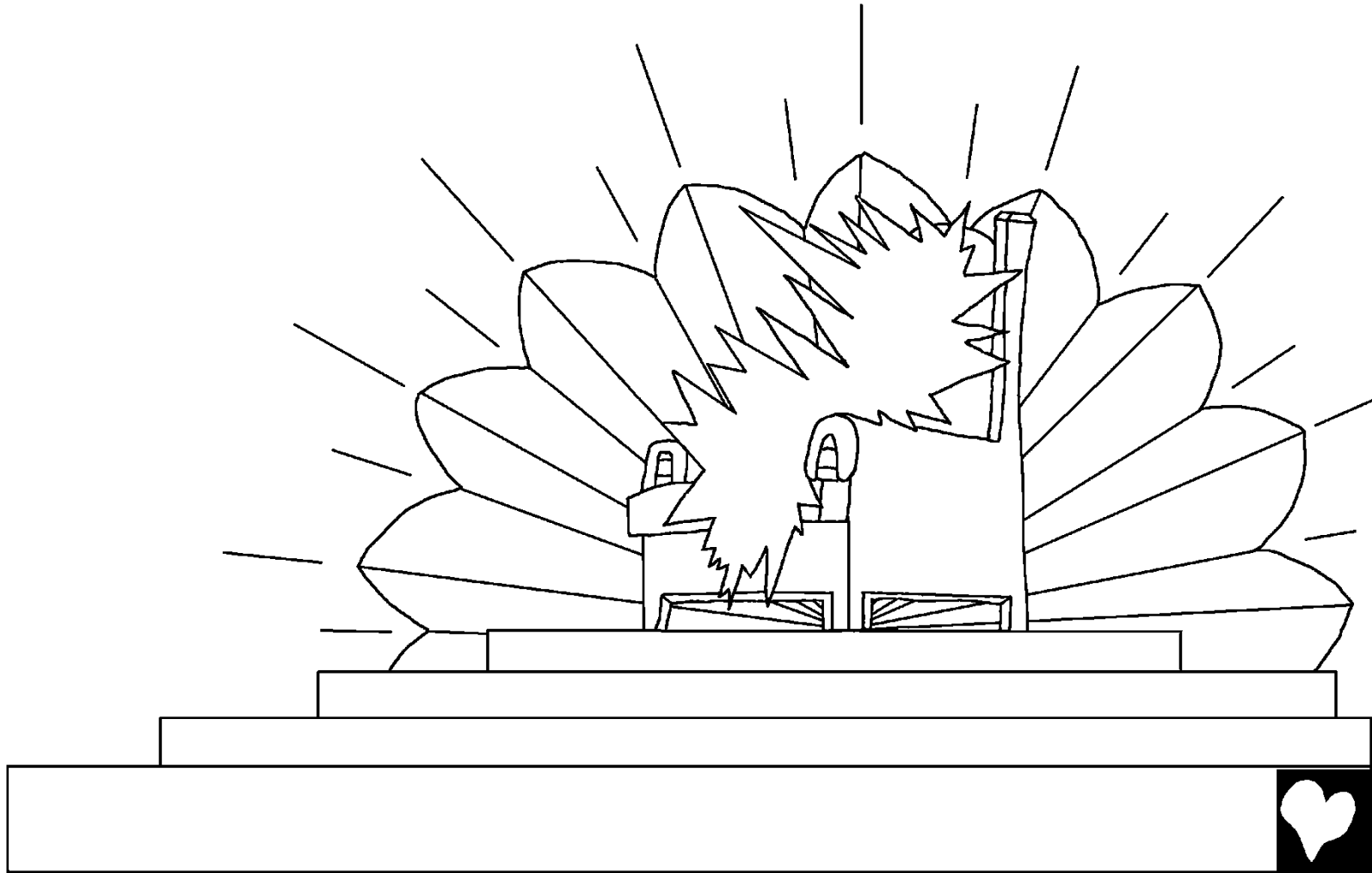
ta sabuwa kuy dà ha  
tagharian hi Jesus.



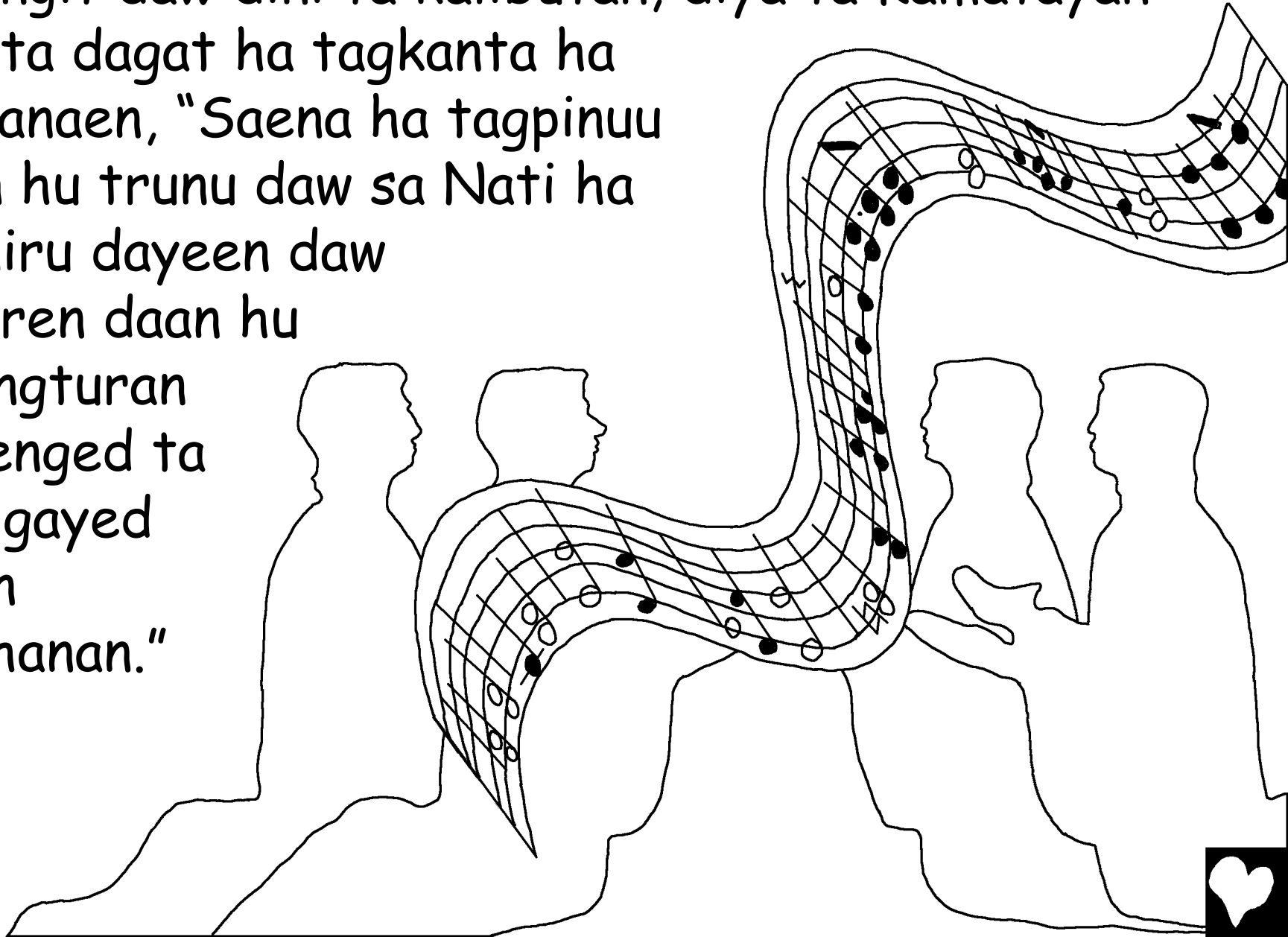
Sinilutan a iman duun taini ha pulù ta Patmos  
tumenged hu pagsangyaw ku hu lalang hu Dios  
daw hu kamatuuran ha intudlù hi Jesus.



Sagunà a ginaheman hu Balaan ha Ispiritu daw naahà  
ku diyà ta langit sa trunu ha amin duun tagpinuu.



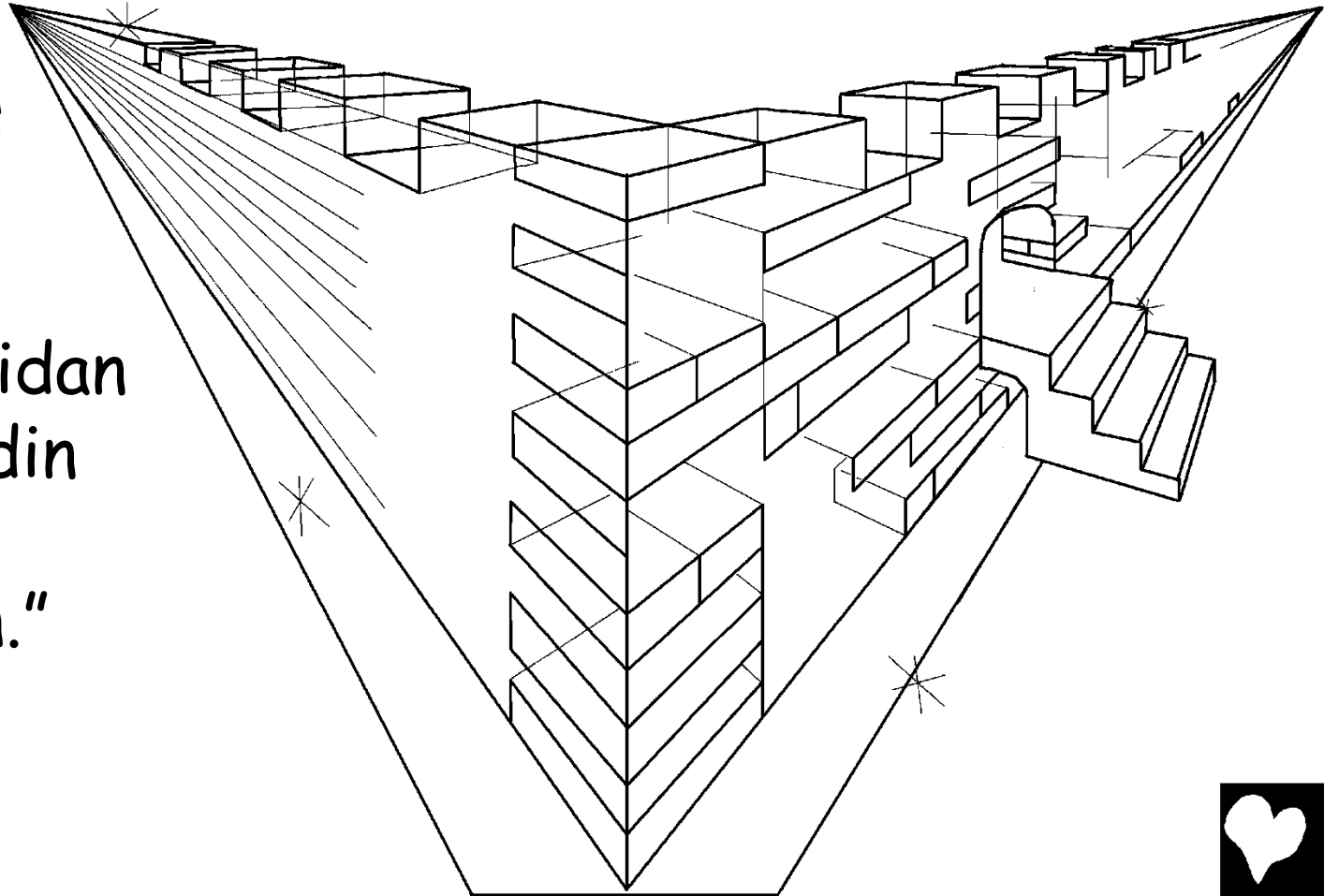
Daw napaliman ku daan sa alan ha tinanghagà diyà ta langit daw dini ta kalibutan, diyà ta Kamatayan daw ta dagat ha tagkanta ha tagyanaen, "Saena ha tagpinuu duun hu trunu daw sa Nati ha Karniru dayeen daw tahuren daan hu hinangturan tumenged ta iyan gayed sidan gamhanan."



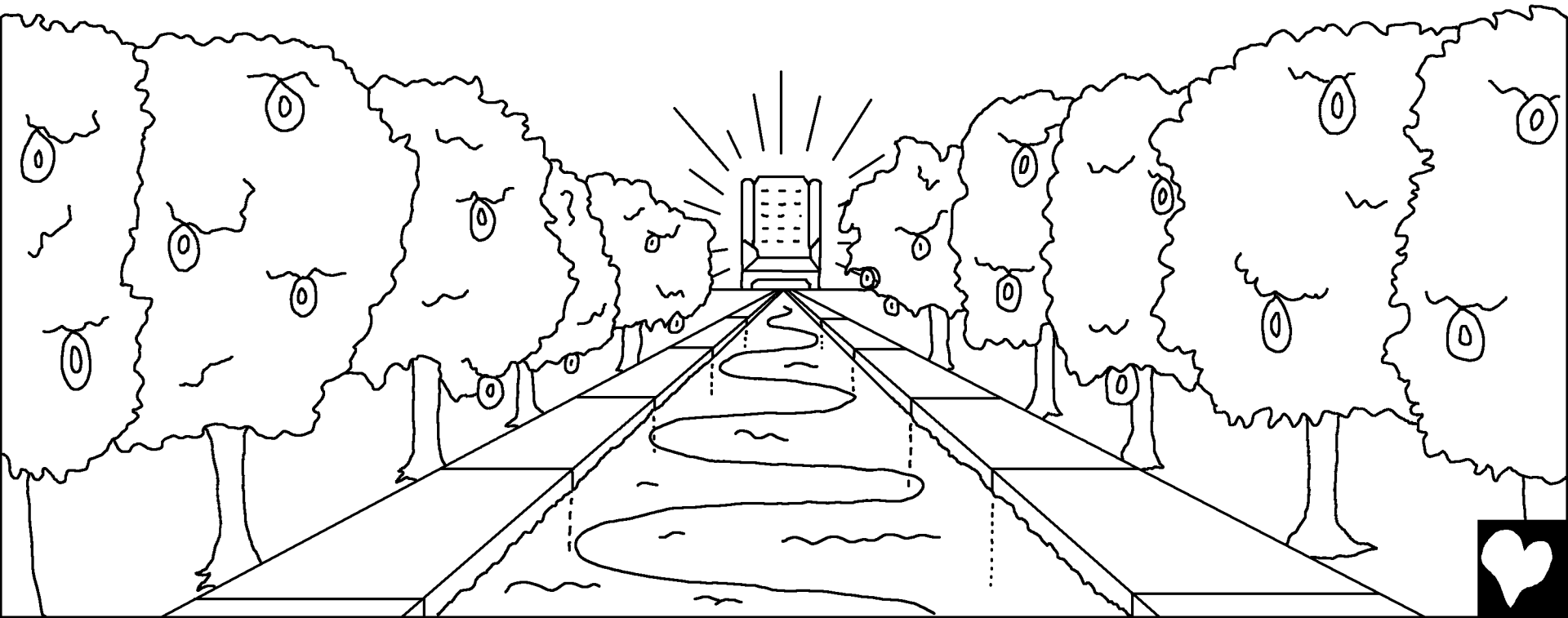
Naahà ku daan sa balaan ha banuwa ha iyan sa Bag-u ha Jerusalem ha tagpakabulus ha napuun duun hu Dios daw tungkay gayed madagway iling hu ag-asawahen ha nabistiyan. Daw napaliman ku sa madaging ha lageng ha napuun duun hu trunu ha tagyanaen,

"Iman sa Dios umamul hu kaet-etawan.

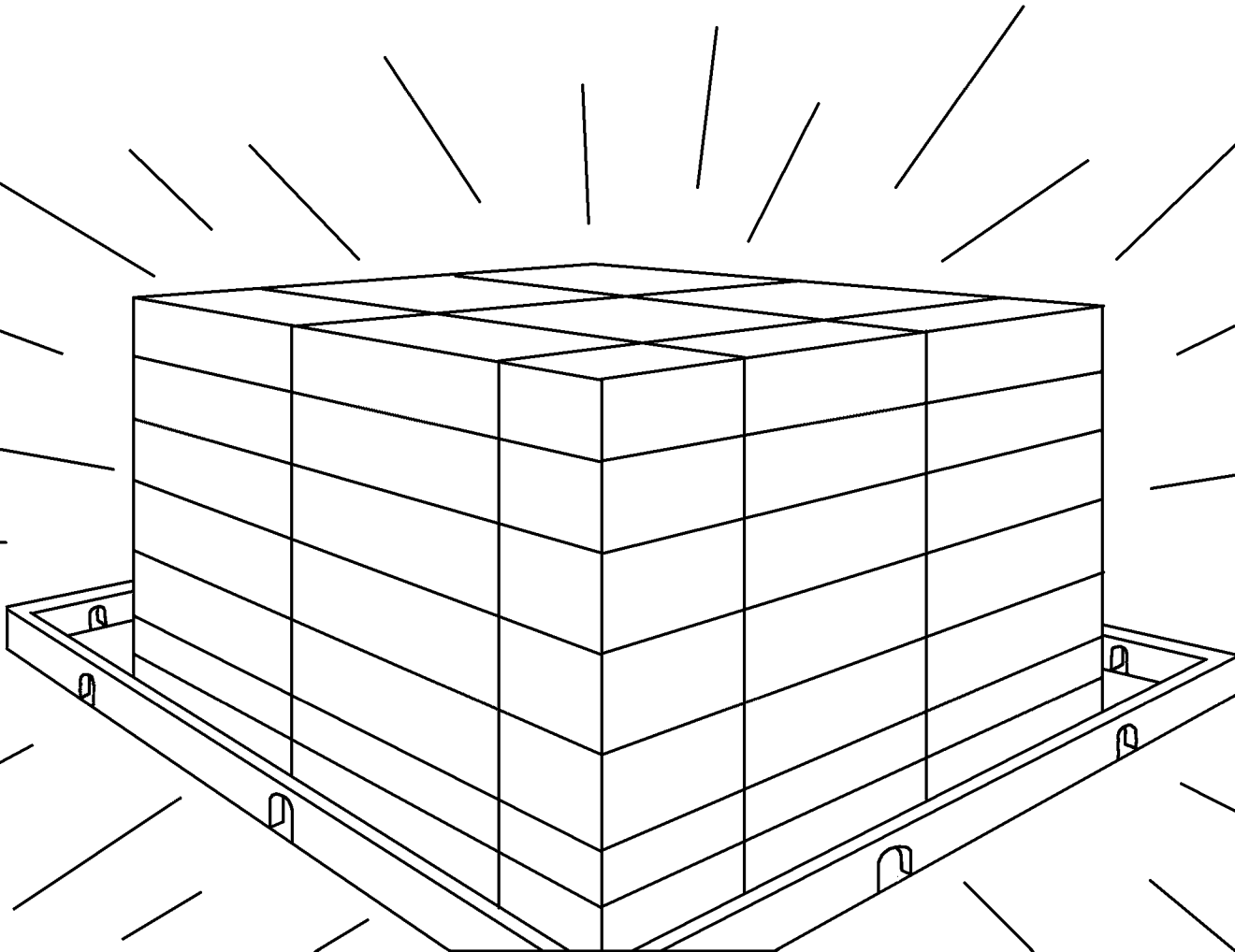
Mabuhat en sidan ha mga etaw din daw iyan en daan Dios dan."



Dayun impaahà daan kanak ku balinsuguen hu Dios sa wahig ha tag-ila hu kinabuhì. Saena tagsinlang ha agkailing hu salamin daw duun agkapuun ku trunu hu Dios daw hu Nati ha Karniru daw duun tagtugà hu taliwarà ku dalan taena ha banuwa.



Hurà en daan kinahanglana sa aldaw daw sa bulan ta sa anlag hu Dios daw su Nati ha Karniru iyan en sulù ha pakailaw duun taena.



Ba hurà en gayed duun  
igpaseled ha mahugaw  
daw sa taghimu hu  
pinakagalugayhà daw sa  
limbungan ta iyan dà  
makaseled duun sa mga  
etaw ha nakasulat sa  
ngaran dan duun hu  
libru hu kinabuhì ha  
kandin ku Nati ha  
Karniru.



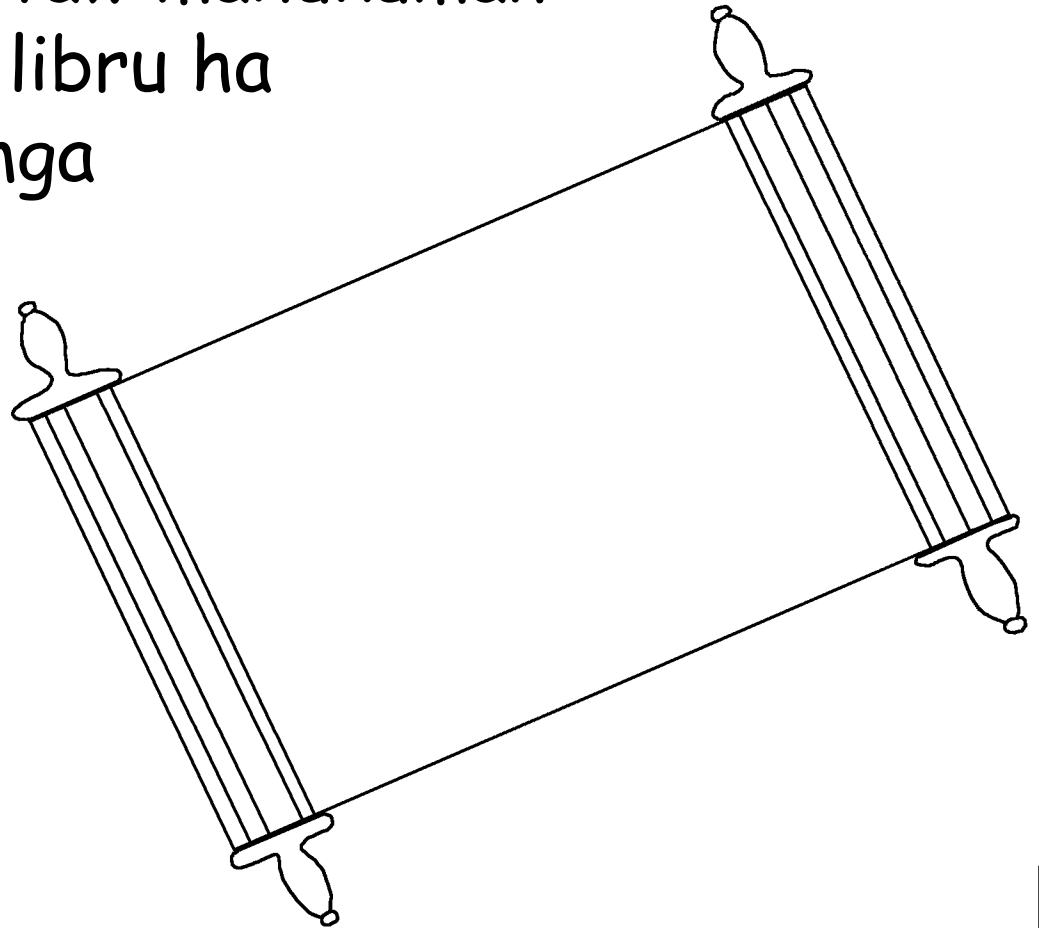
"Awaen hu Dios sa alan ha pakapaguul ta hurà en duun kamatayen, kalugul, pag-agalà daw kasakitan ta saena nangahanaw en."



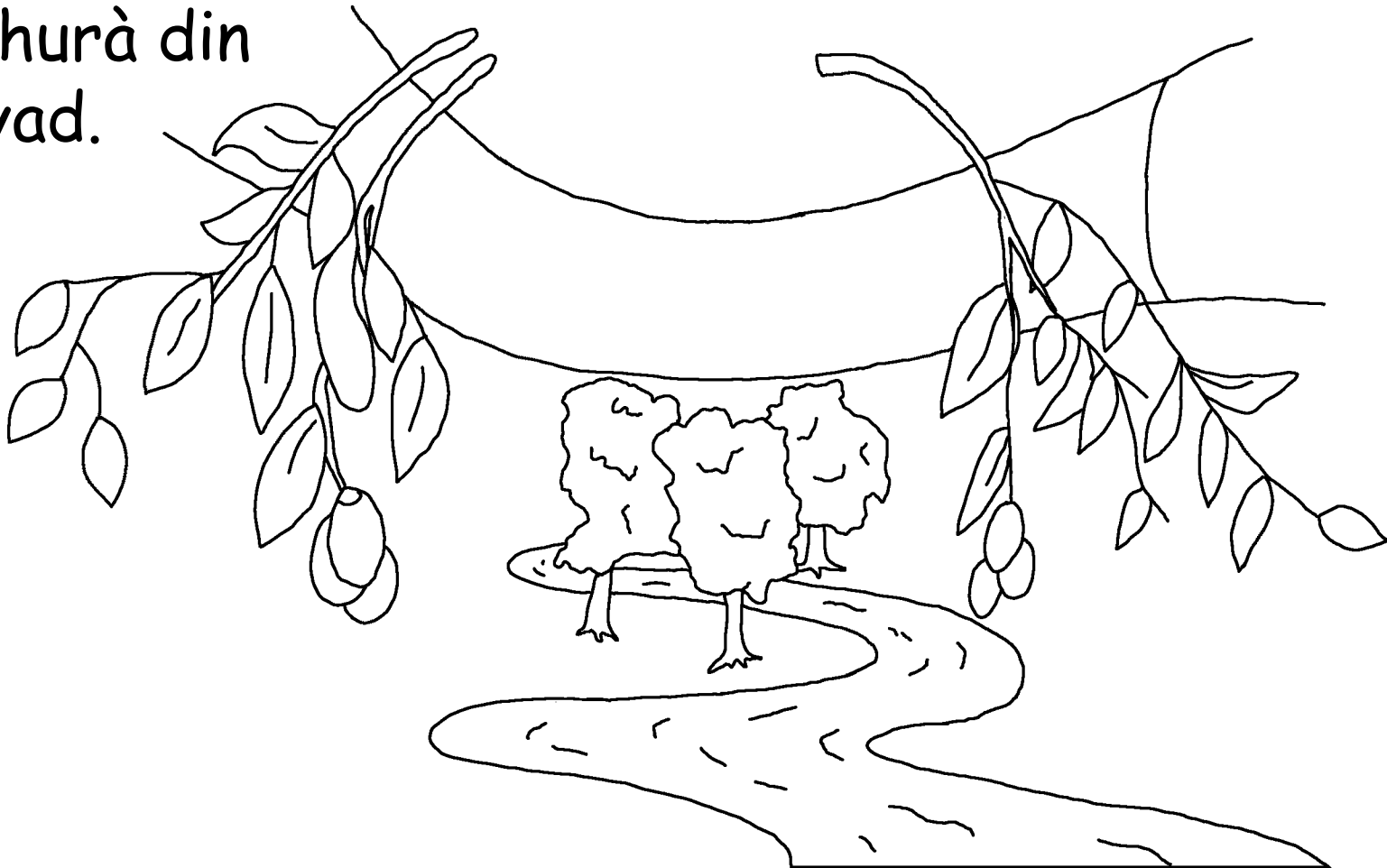
Sa intungayaw hu Dios hurà en daan duun taena ha banuwa ta duun taena sa trunu hu Dios daw hu Nati ha Karniru. Sa mga suluguen din magsimba kandin. Maahà dan sa weleng din daw agsulatan sa mga tangad dan hu ngaran din.



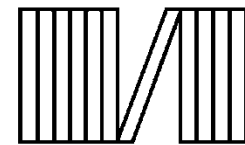
Naahà ku daan sa alan ha namamatay en sa matangkaw daw sa ubus sa kahimtang din ha tagtiyadeg duun hu atubangan taena ha trunu. Dayun binekal haena sa mga libru daw su libru hu kinabuhì. Sa mga etaw mahukuman gayed pinaagi ku mga libru ha sinulatan hu alan ha mga binuhat dan. Bisan sin-u haena sa hurà makasulat sa ngaran din duun ku libru hu kinabuhì iglambeg duun hu linaw ha tagkalegdeg.



Sa Balaan ha Ispiritu daw sa tag-asawahen taena ha Nati ha Karniru tagyanaen, "Dumini ka." Sa alan ha makapaliman taena umikagi daan, "Dumini ka." Bisan sin-u sa agkalauwan dumini daw bisan sin-u sa agkabayà hu wahig ha pakaila hu kinabuhì mailahan ha hurà din bayad.



Palanggà gayed hu Dios sa alan ha  
kaet-etawan aman in-ila din sa  
bugtung ha Batà din ta daw sa alan  
ha tumuu taena hari en masilutan  
ba mailahan hu kinabuhì ha  
hurà din katapusan.



Roma 3:23 ta sa alan ha mga etaw nakasalà gayed aman nakadiyù duun hu pagkahimpit hu Dios.

Roma 6:23 Ta sa igsuhul hu pakasalà iyan sa kamatayen, ba sa grasya hu Dios iyan sa kinabuhì ha hurà din katapusan pinaagi hu pagpakigsabuwa taw ki Cristo Jesus ha Ginuu taw.

Hebreo 9:27 Hari gayed malikayan ha sa etaw agpatay dayun aghukuman hu Dios.

Efeso 2:8,9 Tumenged hu grasya hu Dios naluwas kaw pinaagi hu pagtuu nuy. Saini kenà diyan ta inyu napuun, ta in-ila haini inyu hu Dios, daw kenà daan pinaagi hu pagbuhat nuy hu maayad ta daw hari nuy haena bà dà ipasigalbu.



Roma 10:9,10 ku ikagiyen nuy ha si Jesus iyan Ginuu nuy daw tumuu kaw daan ha saena binanhaw hu Dios maluwas kaw gayed. Pighimo kuy ha matareng hu Dios tumenged ta laus man gayed sa pagtuu taw daw naluwas kuy ta insugid taw man sa mga sala taw.

Juan 3:16,17 Palanggà gayed hu Dios sa alan ha kaet-etawan aman in-ila din sa bugtung ha Batà din ta daw sa alan ha tumuu taena hari en masilutan ba mailahan hu kinabuhì ha hurà din katapusan. Ta hurà sugua hu Dios sa Batà din dini ta kalibutan hu paghukum hu silut duun hu kaet-etawan, ba impadini din haena ta daw maluwas sa mga etaw pinaagi kandin.



1 Juan 5:11-13 Iyan haini inikagi hu Dios ha ilahan kuy kandin hu kinabuhì ha hurà din katapusan ha napuun duun hu Batà din. Aman sa etaw ha nakigsabuwa en hu Batà hu Dios amin din kinabuhì, ba hurà kinabuhì hu etaw ha hari makigsabuwa kandin. Sinyu sa mga tuminnu ki Cristo Jesus sa Batà hu Dios, sinulatan ku inyu ta daw matun-an nuy ha amin nuy en kinabuhì ha hurà din katapusan.



Juan 14; 2 Corinto 5; Impadayag 4, 21, 22

Storyline by: Edward D. Hughes

Illustrated by: Lazarus  
and Alastair Paterson

Adapted by: Sarah S.

Binukid Bible (bkd) © 2015, Wycliffe Bible Translators,  
Inc. All rights reserved.

<https://live.bible.is/bible/BKDWBT/MAT/1>

©2026 Bible for Children, Inc.

[www.M1914.org](http://www.M1914.org)

[www.bibleforchildren.org](http://www.bibleforchildren.org)

